

FIG. 175 - VALVOLA DI RITEGNO VERTICALE

Corpo, sede, otturatore: ghisa
Organo di tenuta sull'otturatore: gomma

FIG. 175 - VERTICAL CHECK VALVE

Body, seat disc: cast iron
Disc seat ring: rubber



DN		Pressione Pressure
da from	a to	Esercizio Working
40	300	16 bar

Pressioni di esercizio max ammissibili in funzione della temperatura e dei materiali

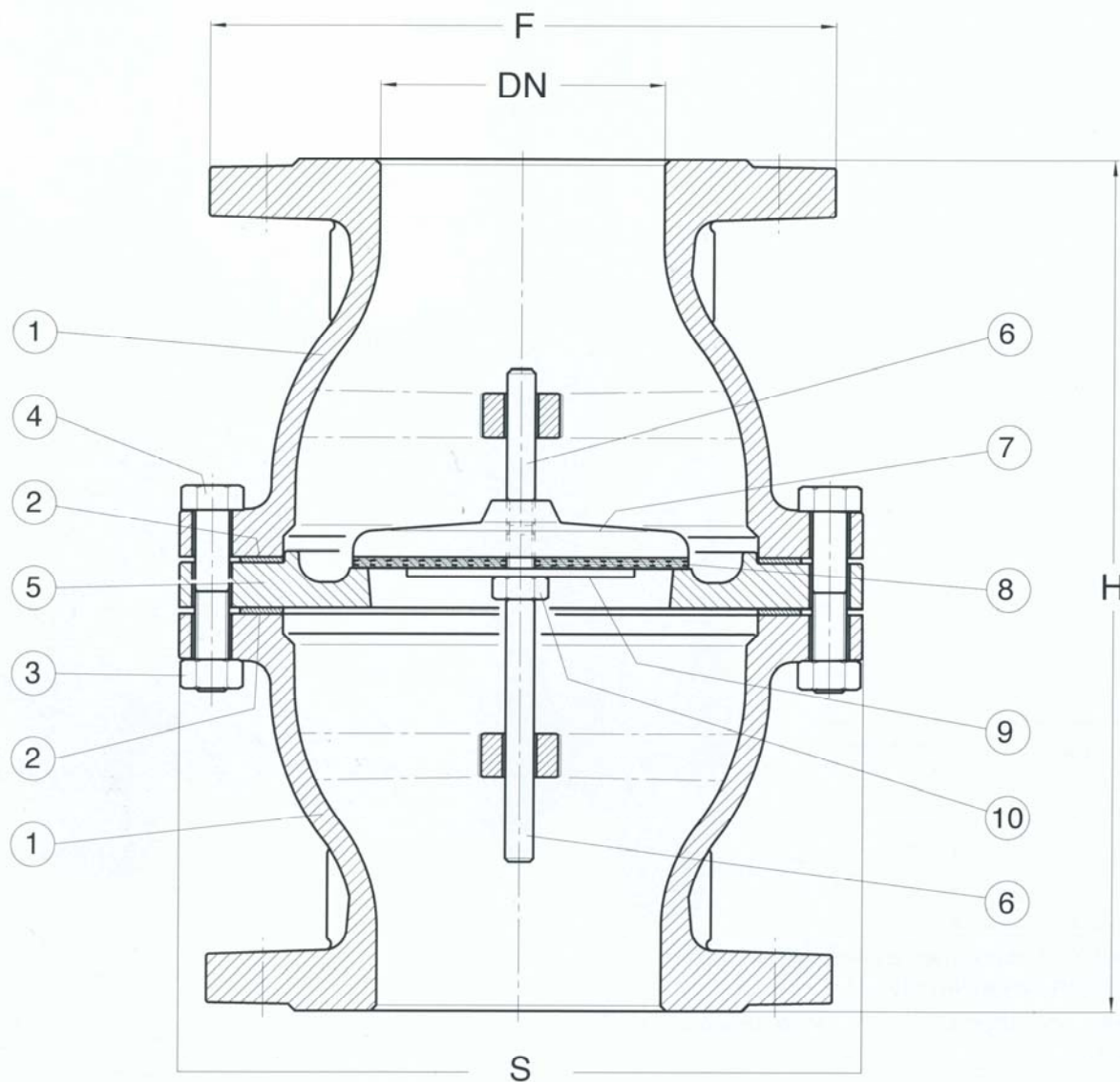
Maximum rated pressure in relation to temperature and materials

(-)10°C/(+)80°C	(+)80°C/(+)120°C	(+)120°C/(+)150°C
16 bar	16 bar	13 bar

Massima temperatura con guarnizioni standard +80°C
A richiesta guarnizioni adatte per temperatura >80°C

Max temperature with standard gaskets +80°C
On request gaskets suitable for temperature >80°C

Dimensioni - Dimensions										
DN	40	50	65	80	100	125	150	200	250	300
F	150	165	185	200	220	250	285	340	405	460
H	180	200	240	260	300	350	400	500	600	700
S	150	165	185	200	240	275	315	390	485	565
Kg.	7	11	14	18	24	35	49	81	153	216



	PARTI	MATERIALI	PARTS	MATERIALS
1	CORPO	GHISA GG25	BODY	GG25 CAST IRON
2	GUARNIZIONE	GOMMA SBR	GASKET	SBR RUBBER
3	DADO	ACCIAIO	NUT	CARBON STEEL
4	VITE	ACCIAIO 8.8	SCREW	8.8 CARBON STEEL
5	DISCO SEDE	GHISA GG25	SEAT DISC	GG25 CAST IRON
6	GUIDA	OTTONE TRAFILATO	SLIDE BAR	DRAWN BRASS
7	OTTURATORE	GHISA GG25	DISC	GG25 CAST IRON
8	GUARNIZIONE	GOMMA TELATA	GASKET	FIBER REINFORCED RUBBER
9	RONDELLA	ACCIAIO AL CARBONIO DN 40-DN 150	WASHER	CARBON STEEL DN 40-DN 150
9	RONDELLA	GHISA GG25 DN 200-DN 300	WASHER	GG25 CAST IRON DN 200- DN 300
10	DADO	ACCIAIO	NUT	CARBON STEEL