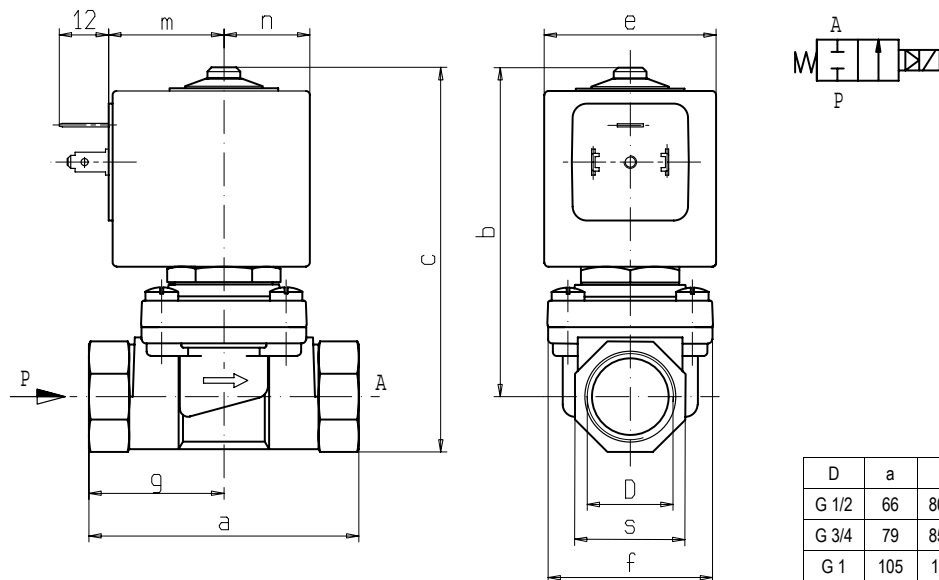




**ELETTROVALVOLA**  
**2/2 - NC (Normalmente chiusa)**  
**Servoazionata a membrana guidata**  
**G1/2 - 3/4 - 1**

**L153**



D	a	b	c	e	f	m	n	s	g
G 1/2	66	80,5	94	42	41	28	21	27	-
G 3/4	79	85,5	102,5	42	51	28	21	33	-
G 1	105	106	127	48,6	71	35	24,3	42	46

► **CARATTERISTICHE GENERALI**

Elettrovalvola servoazionata a membrana guidata, con passaggio interno pieno.  
 Adatta per l'intercettazione di fluidi liquidi e gassosi; particolarmente indicata per acqua surriscaldata e vapore (verificare la compatibilità del fluido con i materiali con cui viene a contatto).

► **CARATTERISTICHE TECNICHE**

Pressione massima ammissibile (PS) 16 bar  
 Tempo di apertura da ~100ms a ~150ms  
 Tempo di chiusura da ~100ms a ~400ms  
 Temperatura fluido -10°C +140°C  
 Viscosità massima 5°E (37 cStokes o mm<sup>2</sup>/s)

► **MATERIALI A CONTATTO CON IL FLUIDO**

Corpo Ottone  
 Tenuta EPDM  
 Membrana PTFE  
 Componenti interni Acciaio inox  
 Sede Acciaio inox  
 Tubo guida Acciaio inox  
 Anello di sfasamento magnetico Rame

► **ELETTROMAGNETE**

Servizio continuo ED 100%  
 Materiale di inglobamento PET (Polietilene tereftalato) caricato vetro H (165°C) - UL  
 Classe Isolamento -10 C° +80 °C  
 Temperatura ambiente  
 Connessioni elettriche DIN 46340- Connettore 3 poli (DIN 43650)  
 Grado di protezione IP 65 (EN 60529) con connettore  
 Tensioni c.a. 24V/50Hz - 110V/50Hz (120V/60Hz) - 230V/50Hz (+10% -15%)  
 (Altre tensioni e frequenze a richiesta e per quantità).

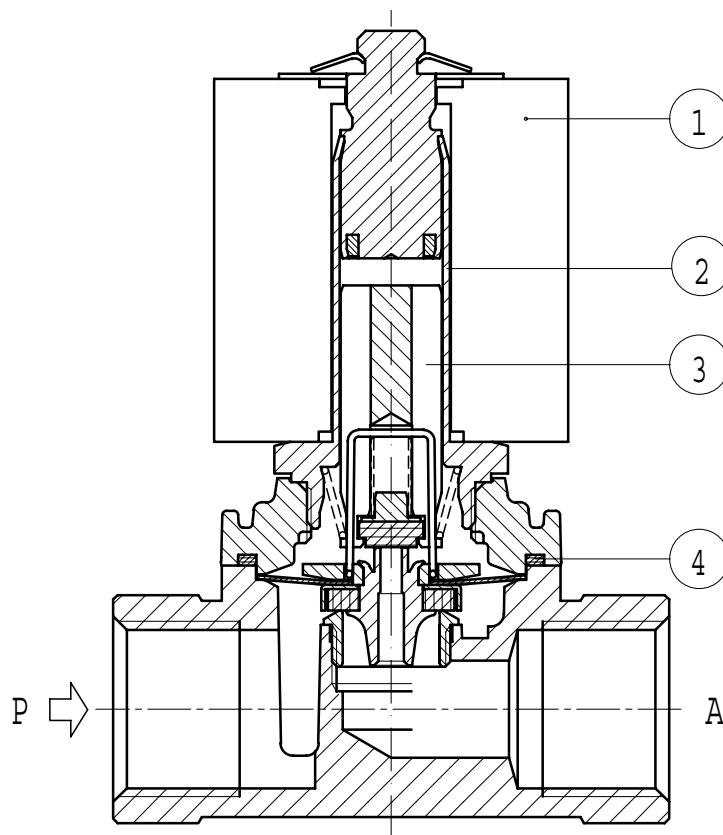
Attacchi ISO 228	Ø Int. (mm)	Pressione differenziale (bar)				Kv (m <sup>3</sup> /h)	Serie e tipo		Assorbimento			Organi di tenuta	Utilizzo Note	Peso (kg)		
		Δp min	Δp max				Valvola	Elettromagnete	c.a. (VA)		c.c. (W)					
			Gas		Liquidi				Spunto	Esercizio						
			c.a.	c.c.	c.a.										c.c.	
G1/2	11,5	0	8	-	6	-	2,1	L153D07	Z134A	44	24	-	EPDM	1-2-3	0,660	
G3/4	17														5	0,870
G1	22														8,5	1,665

► **NOTE**

- Tenuta : EPDM = Elastomero etil-propilenico
- 1 - Per utilizzo con vapore valgono i seguenti limiti: Pmax = 3 bar (Tmax fluido 140°C)
- 2 - Le valvole sono operative con vuoto (0 bar assoluti) a valle
- 3 - A richiesta elettromagneti tipo Z130A e Z923A (PET = polietilene tereftalato), classe F (140°C); temperatura max fluido +100°C, temperatura max ambiente +60°C.

# L153

## ► PARTI DI RICAMBIO



Descrizione Kit			Codice kit	Formato da:
Kit gruppo membrana nucleo	L153D07	G1/2	G3084101	Gruppo nucleo e gruppo otturatore pos. 3 OR gruppo guida pos. 4
		G3/4	G3084201	
	L153D5	G1	G2836601	
Gruppo guida	L153D07	G1/2-G3/4	3078101R	Gruppo guida pos. 2
	L153D5	G1	2834901R	
Elettromagnete	Z134A			Elettromagnete pos. 1
	Z914A			

## ► INSTALLAZIONE

L'elettrovalvola può essere montata in qualunque posizione, preferibilmente con l'elettromagnete verticale rivolto verso l'alto.