

Scheda tecnica

# Sensori di temperatura

## MBT 153, MBT 120 e MBT 3260

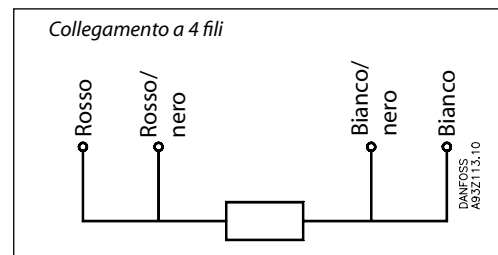
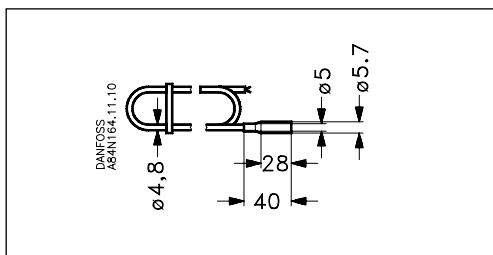
**Caratteristiche**



Sensore di temperatura con cavo universale  
**Tipo MBT 153**

- Per misurare e regolare la temperatura dove affidabilità, robustezza ed accuratezza sono requisiti indispensabili.
- Campo di temperatura da -50 a +200°C
- Tempi di risposta brevi
- Elemento di resistenza Pt100 o Pt1000
- Collegamento a 2 o 4 cavi

**Dimensioni e colori dei cavi**



**Dati tecnici**

*Tempi di risposta*

Tempi di risposta indicativi a norma VDI/VDE 3522 VDI/VDE 3522			
Acqua 0.2 m/s		Aria 1 m/s	
$t_{0.5}$	$t_{0.9}$	$t_{0.5}$	$t_{0.9}$
1 s	5 s	28 s	107 s

*Peso appros.*

Lunghezza cavo	Peso appros.
3.5 m	98 g
5.5 m	154 g
8.5 m	238 g

*Caratteristiche meccaniche e ambientali*

Max. temperatura ambiente <sup>1)</sup>	PVC: → 100°C Silicone: → 200°C
Tolleranza sensore	EN 60751 Classe B: $\pm (0.3 + 0.005 \times t)$ t = temperatura del mezzo, valore numerico
Stabilità alle vibrazioni	Urto: 100 g in 6 ms Vibrazioni: funzione sinusoidale 4g, 5-200 Hz, misurazione realizzata in base a IEC 68-2-6
Protezione	IP 67
Cavo	PVC 2 x 0.25 mm <sup>2</sup> Silicone 2 x 0.25 mm <sup>2</sup> (2-cavi) Silicone 4 x 0.14 mm <sup>2</sup> (4-cavi)

<sup>1)</sup> In base alla max. temperatura consentita per il cavo

**Ordinazione – Programma standard**

Cavo	Sensore	Lunghezza cavo [m]	Collegamento	
			2-fili Codice	4-fili Codice
PVC max. 100°C	Pt100	3.5	<b>084Z6030</b>	
	Pt100	8.5	<b>084Z6032</b>	
	Pt1000	3.5	<b>084Z6033</b>	
	Pt1000	5.5	<b>084Z6034</b>	
	Pt1000	8.5	<b>084Z6035</b>	
Silicone max. 200°C	Pt100	3.5	<b>084Z6036</b>	<b>084Z6215</b>
	Pt100	5.5	<b>084Z6037</b>	<b>084Z6042</b>
	Pt100	8.5	<b>084Z6038</b>	<b>084Z6216</b>
	Pt1000	3.5	<b>084Z6039</b>	

Su richiesta sono disponibili altre versioni

**Caratteristiche**



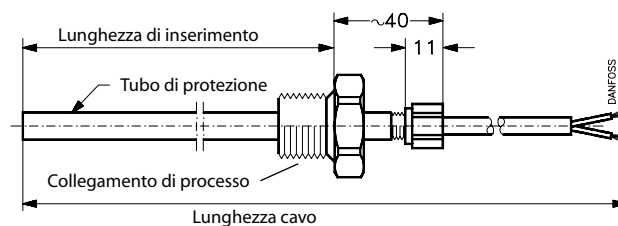
MBT 120 montato con MBT 153

Pozzetto per sensore per mod. MBT 153  
**Tipo MBT 120**

- Per la misurazione e la regolazione della temperatura nelle tubazioni e negli impianti di refrigerazione delle imbarcazioni o in qualsiasi situazione che esiga l'impiego di uno strumento affidabile, robusto e preciso.
- Mezzi liquidi o gassosi, come aria, gas, vapore, acqua o olio
- Campo di temperatura da -50 a +200°C
- Tempi di risposta brevi

**Dimensioni**

Completa di sensore universale di temperatura tipo MBT 153



Tutte le dimensioni sono espresse in millimetri

Attacco di processo	Dado di unione
G 1/2 A, 1/2 - 14 NPT	HEX 27
G 3/4 A	HEX 32

**Dati tecnici**

Tempi di risposta. MBT 120 installato con sensore di temperatura tipo MBT 153

Tubo di protezione	Tempi di risposta indicativi a norma VDI/VDE 3522			
	Acqua 0.2 m/s		Aria 1 m/s	
	t <sub>0,5</sub>	t <sub>0,9</sub>	t <sub>0,5</sub>	t <sub>0,9</sub>
Ø8 x 1	9 s	33 s	95 s	310 s
Ø8 x 1, pasta conduttrice <sup>1)</sup>	3 s	10 s	90 s	300 s

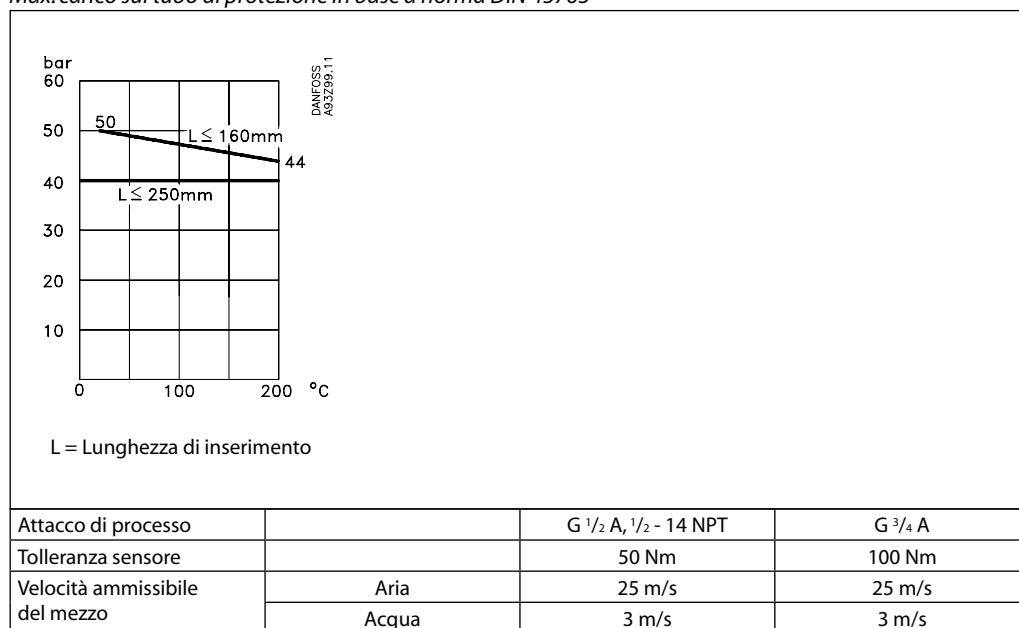
<sup>1)</sup> Il sensore viene fornito senza pasta conduttrice

Peso approssimato (tranne MBT 153)

Lunghezza di inserimento	Attacco di processo		
	G 1/2 A	G 3/4 A	1/2 - 14 NPT
50 mm	87 g	128 g	87 g
100 mm	96 g	137 g	96 g
150 mm	105 g	146 g	105 g
200 mm	114 g	155 g	114 g
250 mm	123 g	164 g	123 g

Peso dell' MBT 153, vedere pag. 1

Max. carico sul tubo di protezione in base a norma DIN 43763



Caratteristiche meccaniche e ambientali<sup>1)</sup>

Max. temperatura ambiente	100°C (causa la presenza dell'O-ring all'entrata del cavo)	
Tolleranza sensore	EN 60751 Classe B: $\pm (0.3 + 0.005 \times t)$	t = temperatura del mezzo valore numerico
Stabilità alle vibrazioni	Urto: 100 g in 6 ms Vibrazione: Funzione sinusodiale 4g, 5 - 200 Hz, misurazione realizzata in base a IEC 68-2-6	
Protezione	IP 67	
Cavo	PVC $2 \times 0.25 \text{ mm}^2$ Silicone $2 \times 0.25 \text{ mm}^2$ (2 cables) Silicone $4 \times 0.14 \text{ mm}^2$ (4 cables)	
Materiali in contatti con il mezzo	W. n°. 1.4571 (AISI 316 Ti)	

<sup>1)</sup>MBT 120 installato con sensore di temperatura tipo MBT 153

Ordinazione - Programma standard

Lunghezza di inserimento	Collegamento di processo		
	G 1/2 A	G 3/4 A	1/2 - 14 NPT
	Codice	Codice	Codice
50 mm	<b>084Z6050</b>	<b>084Z6060</b>	<b>084Z6070</b>
100 mm	<b>084Z6051</b>	<b>084Z6061</b>	<b>084Z6071</b>
200 mm	<b>084Z6053</b>	<b>084Z6063</b>	<b>084Z6073</b>
250 mm	<b>084Z6054</b>	<b>084Z6064</b>	<b>084Z6074</b>

Attenzione!

Per ottenere un insieme funzionante ordinare insieme al pozzetto MBT 120 il sensore di temperatura MBT 153. Si prega di consultare le informazioni tecniche e i codici per gli MBT 153 alle pag. 1-2.

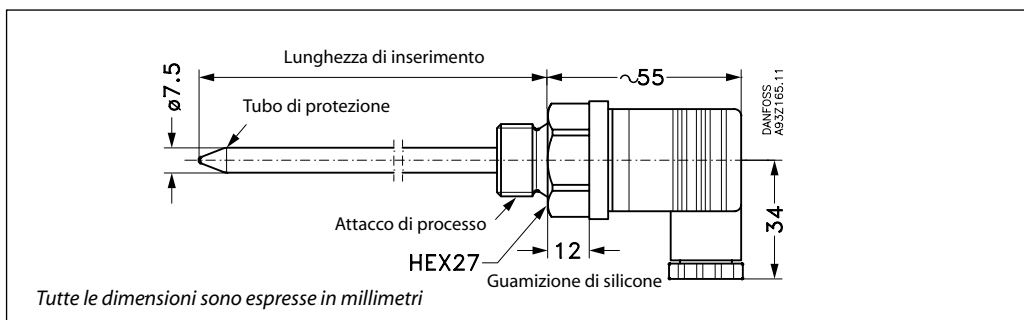
**Caratteristiche**



Sensore di temperatura universale ad avvitamento  
**Tipo MBT 3260**

- Per la misurazione e la regolazione della temperatura nelle tubazioni, nei sistemi di ventilazione e in altre applicazioni leggere.
- Elemento di resistenza Pt100 o Pt1000
- Campo di temperatura da - 50 a +120°C
- Tubo di rame
- Tempi di risposta brevi
- Attacco di processo in ottone G1/2A
- Terminali placcati in oro
- Lunghezza di inserzione fissa
- Lunghezza di inserzione: 50, 100 o 250 mm

**Dimensioni**



**Dati tecnici**

*Tempi di risposta*

Tubo di protezione	Tempi di risposta indicativi a norma VDI/VDE 3522			
	Acqua 0.2 m/s		Aria 1 m/s	
	t <sub>0,5</sub>	t <sub>0,9</sub>	t <sub>0,5</sub>	t <sub>0,9</sub>
Ø7.5 mm	2 s	2.5 s	6 s	12 s

*Peso*

Lunghezza di inserimento	Peso appros.
50 mm	119 g
100 mm	125 g
250 mm	143 g

*Caratteristiche meccaniche e ambientali*

Max. temperatura ambiente	120°C	
Max. pressione di prova	Pressione esterna dell'acqua a temperatura ambiente 75 bar in base a DIN 43763	
Tolleranza sensore	EN 60751 Classe B: $\pm (0.3 + 0.005 \times t)$	t = temp. del mezzo, valore numerico
Protezioni	IP 54 in base a IEC 529	
Materiali	Tubo di protezione Collegamento di processo Connettore	Rame Ottone Design PA 6.6 in accordo con DIN 43650

**Ordinazione - Programma standard**

Lunghezza di inserimento [mm]	Valore di resistenza	
	Pt100 Codice	Pt1000 Codice
50	<b>084Z6055</b>	<b>084Z6056</b>
100	<b>084Z8181</b>	<b>084Z8180</b>
250	<b>084Z8183</b>	<b>084Z8182</b>



**Programma MBT**

Danfoss offre una gamma completa di sensori di temperatura MBT per tutti i tipi di applicazione. La gamma è costituita da sensori di gas di scarico, sensori universali, sensori per cuscinetti, sensori di stivaggio, e altri sensori per usi generici.

**Caratteristiche generali**

- Sonda fissa o intercambiabile
- Termocoppie o sensori di temperatura Pt100, Pt1000
- Ampio campo di temperatura:
  - fino a +800°C con termocoppia
  - fino a +600°C con elemento di resistenza

**Ulteriori informazioni**

Ulteriori informazioni circa i sensori MBT possono essere consultate sulle relative schede tecniche da richiedere al vostro rappresentante locale Danfoss.

La Danfoss non si assume alcuna responsabilità circa eventuali errori nei cataloghi, pubblicazioni o altri documenti scritti. La Danfoss si riserva il diritto di modificare i suoi prodotti senza previo avviso, anche per i prodotti già in ordine sempre che tali modifiche si possano fare senza la necessità di cambiamenti nelle specifiche che sono già state concordate. Tutti i marchi di fabbrica citati sono di proprietà delle rispettive società. Il nome Danfoss e il logotipo Danfoss sono marchi depositati della Danfoss A/S. Tutti i diritti riservati.