



Certificato No. LRC 180457

ISO 9001

spirax sarco

3A.111

Ed. 7 IT - 2009

Scaricatori di condensa a galleggiante GKC in ghisa sferoidale

Descrizione

Gli scaricatori di condensa GKC a galleggiante con eliminatore d'aria termostatico sono costruiti con corpo in ghisa sferoidale e parti interne in acciaio inossidabile. Sono indicati per l'impiego con vapor saturo e surriscaldato e su apparecchiature di processo a consumo medio; sono, inoltre, particolarmente adatti su utenze dotate di regolazioni di temperatura.

Il funzionamento è completamente automatico anche nei riguardi di aria e gas incondensabili (eliminatore termostatico bimetallico); hanno uno scarico della condensa continuo e modulante e si adeguano immediatamente a variazioni anche ampie e repentine di portata e pressione.

A richiesta, eventuali esecuzioni con attacchi verticali devono essere definite al momento del conferimento dell'ordine.

Per condizioni di esercizio più gravose, sia in termini di pressione che di temperatura, è disponibile la serie GHC con corpo in acciaio al carbonio o inossidabile.

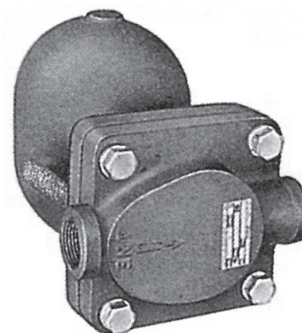
Normative

Questi scaricatori sono conformi ai requisiti della Direttiva Europea per Apparecchiature in Pressione 97/23/EC e portano il marchio CE quando richiesto.

Certificazioni

Gli scaricatori sono fornibili, a richiesta, con certificato dei materiali secondo EN 10204 2.2 oppure EN 10204 3.1.

Nota: ogni eventuale esigenza di certificazione o collaudo deve essere definita al momento del conferimento dell'ordine.



Versioni disponibili

GKC 4,5, GKC 10, GKC 14 e GKC 21

Attacchi e diametri nominali

Filettati femmina UNI-ISO 7/1 Rp (gas)

DN 1" e 1½"

Condizioni limite di utilizzo (ISO 6552)

PMA - Pressione massima ammissibile	@ 300°C	25 bar
TMA - Temperatura massima ammissibile		300°C
Temperatura minima ammissibile		-10°C
PMO - Pressione massima di esercizio	GKC 4,5 - 10 - 14 @ 300°C	14 bar
	GKC 21 @ 300°C	21 bar
TMO - Temperatura massima di esercizio		300°C
Temperatura minima di esercizio compatibilmente con il pericolo di gelo		0°C
	GKC 4,5	4,5 bar
Pressione	GKC 10	10 bar
ΔPMX - differenziale massima	GKC 14	14 bar
	GKC 21	21 bar
Progettati per una pressione massima di prova idraulica a freddo di		37,5 bar

Materiali

N°	Denominazione	Materiale	Designazione
1	Corpo	Ghisa sferoidale	GJS400 18 LT UNI 1563
2	Coperchio	Ghisa sferoidale	GJS400 18 LT UNI 1563
3	Guarnizione coperchio	Fibra sintetica priva di amianto	
4	Elemento termostatico	Acciaio inox	
5	Supportino	Acciaio inox	AISI 304
6	Vite supportino	Acciaio inox	AISI 304
7	Sede	Acciaio inox	Serie 400 C
8	Otturatore	Acciaio inox	Serie 400 C
9	Leva del galleggiante	Acciaio inox	AISI 304
10	Galleggiante	Acciaio inox	AISI 304
11	Viti coperchio	Acciaio al carbonio	UNI-ISO 8992 Cl. 8.8

Portate di scarico (kg/h)

Le capacità di scarico sotto riportate sono riferite alla temperatura effettiva di esercizio.

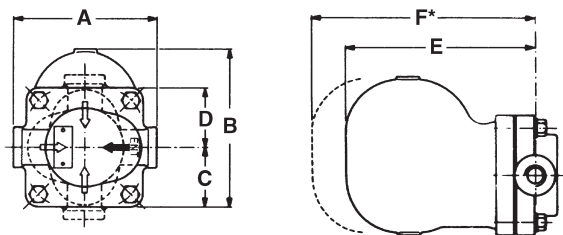
Pressione differenziale (bar)	Modello scaricatore			
	GKC 4,5	GKC 10	GKC 14	GKC 21
0,1	530	340	220	160
0,2	700	440	280	210
0,3	820	510	340	240
0,5	1000	620	420	290
0,7	1150	710	470	340
1	1350	820	530	380
1,5	1510	970	620	450
2	1700	1100	700	500
3	2000	1300	820	590
4,5	2300	1480	960	690
7	--	1750	1150	820
8	--	1850	1250	860
10	--	2000	1350	940
12	--	--	1400	1000
14	--	--	1500	1100
18	--	--	--	1200
21	--	--	--	1300

Per la scelta dello scaricatore considerare i seguenti parametri:

- Quantitativo orario di condensa da scaricare,
- Pressione differenziale effettiva,
- Fattore di sicurezza: 1,25 ÷ 1,5 con servizio continuo; 2 ÷ 3 con servizio intermittente.

Dimensioni in mm e pesi in kg (approssimati)

DN	A	B	C	D	E	F*	Peso
1"	164	180	67,5	67,5	216	335	10,5
1½"	215	180	67,5	67,5	216	335	11,0



* Quota di rispetto per smontaggio coperchio

Orientamento connessioni

- Freccia nera: disposizione standard di fornitura;
- Freccie bianche: disposizione orizzontale opzionale, da eseguire al momento dell'installazione; disposizioni verticali opzionali speciali, da richiedere al momento del conferimento dell'ordine.

Come specificare

Esempio: N° 1 scaricatore di condensa a galleggiante Spirax Sarco GKC 14, con corpo in ghisa sferoidale e parti interne in acciaio inox. Pressione differenziale massima 14 bar. Attacchi filettati gas DN 1½".

Informazioni per la sicurezza, l'installazione e la manutenzione

Per istruzioni dettagliate far riferimento al manuale Istruzioni di installazione e manutenzione 3.341.5275.155 fornito unitamente agli apparecchi.

Nota per l'installazione

Lo scaricatore GKC deve essere installato sotto il punto di drenaggio, rispettando la direzione di flusso indicata sul corpo dell'apparecchio e con la leva del galleggiante posizionata su un piano orizzontale, in modo che possa alzarsi ed abbassarsi liberamente in verticale. E' sempre raccomandato l'uso di un filtro di protezione installato a monte. Per consentire l'effettuazione in sicurezza della manutenzione e l'eventuale pulizia delle parti interne, si dovranno installare opportune valvole di intercettazione.

Quando lo scarico avviene in atmosfera, convogliare il flusso in luogo sicuro e protetto, poichè la temperatura della condensa può arrivare a 100°C.

Smaltimento

Questo prodotto è riciclabile. Non si ritiene che esista un pericolo ecologico derivante dal suo smaltimento, purchè vengano prese le opportune precauzioni.

Ricambi

I ricambi sono indicati nel disegno sottostante e sono disponibili secondo i raggruppamenti di tabella. Nessun altro particolare è fornibile come ricambio.

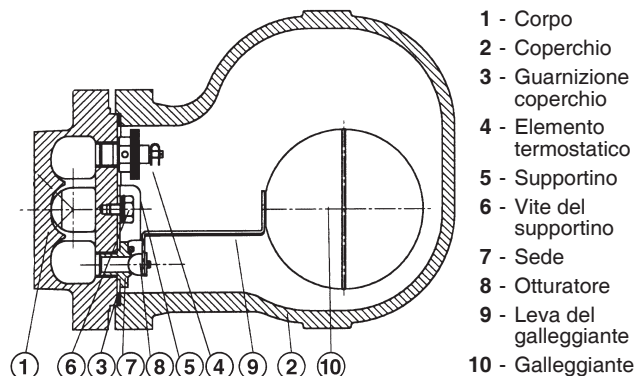
Ricambi disponibili

Gruppo di chiusura	5, 6, 7, 8, 9, 10
Gruppo galleggiante e otturatore	8, 9, 10
Gruppo eliminatore d'aria (2 pezzi)	4
Confezione guarnizioni coperchio (3 pezzi)	3

Come ordinare i ricambi

Ordinare i ricambi usando sempre la descrizione fornita nella tabella e precisare il modello dello scaricatore, il campo di pressione e il diametro nominale.

Esempio: N° 1 gruppo di chiusura per scaricatore a galleggiante Spirax Sarco GKC 14, DN 1½".



- 1 - Corpo
- 2 - Coperchio
- 3 - Guarnizione coperchio
- 4 - Elemento termostatico
- 5 - Supportino
- 6 - Vite del supportino
- 7 - Sede
- 8 - Otturatore
- 9 - Leva del galleggiante
- 10 - Galleggiante

Coppie di serraggio consigliate

Particolare	DN	Ø mm	mm	N m
Viti del coperchio	1"	22	M 14 x 45	80
	1½"	22	M 14 x 45	80
Vite del supportino	1"		M 8 x 15	18,2
	1½"		M 8 x 15	18,2