



Certificato No. LRC 180457

ISO 9001

spirax sarco

TI-S01-03

ST Ed. 9 IT - 2007

Scaricatori di condensa Termodinamici TD42L e TD42H

Descrizione

Gli scaricatori Termodinamici mod. TD42L e TD42H sono di tipo manutenzionabile, costruiti interamente in acciaio inossidabile e con filtro a Y estraibile. Tutte le superfici esterne sono sottoposte a processo di nichelatura (ENP) per un maggior risparmio energetico e migliore resistenza alla corrosione.

Il modello L è particolarmente previsto con bassa capacità di scarico, per meglio conformarsi alle esigenze dei drenaggi di linea mentre l'esecuzione H, a portate più elevate, ben si adatta ai drenaggi di processo. E' disponibile anche una speciale versione con disco antibloccaggio che previene l'eventuale formazione di sacche d'aria a monte.

Normative

Questi scaricatori sono conformi ai requisiti della Direttiva Europea per Apparecchiature in Pressione 97/23/EC.

Certificazioni

Gli scaricatori TD42 sono fornibili con un "Typical Test Report" (Rapporto Rappresentativo delle Prove Effettuate) redatto dal costruttore.

Nota: Ogni eventuale esigenza di certificazione o collaudo deve essere definita al momento del conferimento dell'ordine.

Versioni

- **TD42L** a bassa capacità di scarico
- **TD42H** ad elevata capacità di scarico
- **TD42LA** a bassa capacità e disco antibloccaggio
- **TD42HA** ad elevata capacità di scarico e disco antibloccaggio

Conessioni in linea

Attacchi e diametri nominali

Attacchi filettati femmina	DN	3/8"	1/2"	3/4"	1"
UNI-ISO 7/1 Rp (gas)	L/LA	L*/H*/LA*/HA*	L*/H*/LA*/HA*	L*/H*/LA*	
ANSI B1.20.1 NPT	L/LA	L*/H*/LA/HA	L*/H*/LA/HA	L*/H/LA	

* Esecuzioni standard

Esecuzioni opzionali

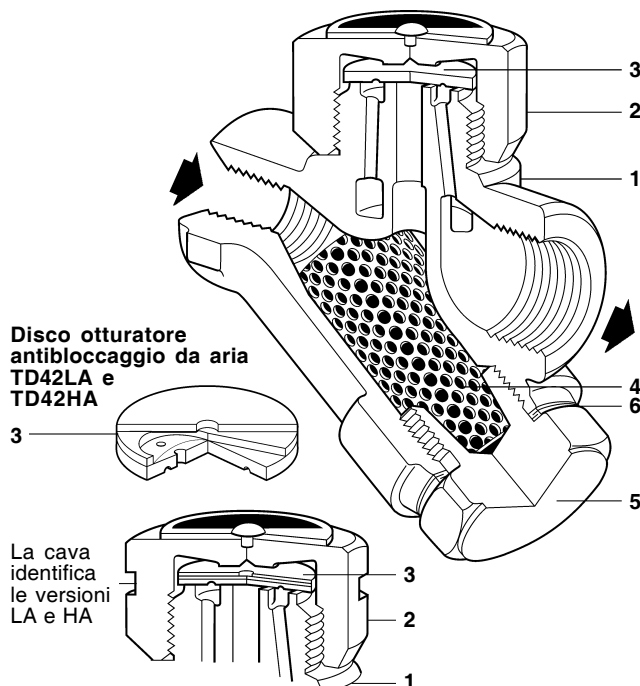
Coperchio isolante - Per l'equipaggio dello scaricatore evitando l'influenza di eccessive perdite termiche causate da condizioni ambientali avverse: bassa temperatura, venti, piogge, ecc.

Foro con tappo di spurgo (3/8") - Il coperchio può essere dotato di tappo filettato da 3/8" gas o NPT per le operazioni di spurgo.

Valvola di spurgo - valvola tipo BDV1 o BDV2 montata sul coperchio del filtro per un rapido flusso dell'elemento filtrante.

Materiali

N° Denominazione	Materiale	Designazione
1 Corpo	Acciaio inox con finitura superficiale ENP	ASTM A743 Gr. CA 40 F
2 Coperchio	Acciaio inox	AISI 416
3 Disco otturatore	Acciaio inox	BS 1449 420 S45
4 Lamierino filtrante	Acciaio inox	BS 1449 304 S16
5 Tappo del filtro	Acciaio inox	AISI 416
6 Guarnizione del filtro	Acciaio inox	BS 1449 304 S16
7 Coperchio isolante (opzionale)	Alluminio	

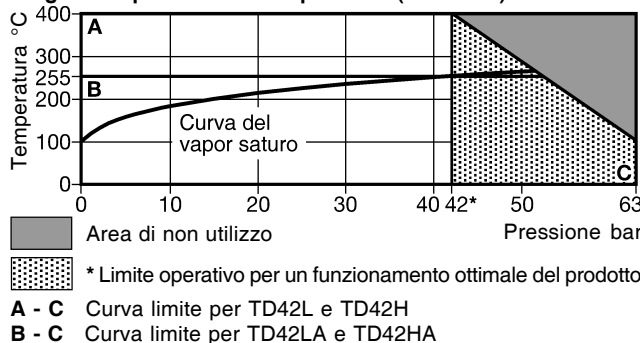


Condizioni limite di utilizzo (ISO 6552)

Condizioni di progetto del corpo	PN 63
PMA - Pressione massima ammissibile	@ 100°C 63 bar
TMA - Temperatura massima ammissibile	@ 42 bar 400°C
Temperatura minima ammissibile	0°C
PMO - Pressione massima di esercizio	42 bar
TMO - Temperatura massima di esercizio	TD42L e TD42H @ 42 bar 400°C
	TD42LA e TD42HA @ 42 bar 255°C
Temperatura minima di esercizio	0°C
Pressione minima di ingresso per un regolare funzionamento	TD42L e TD42H 0,25 bar
	TD42LA e TD42HA 0,8 bar
Contropressione massima di esercizio, rispetto la PMOB - pressione di monte, che non deve essere superata per assicurare il regolare funzionamento	80%

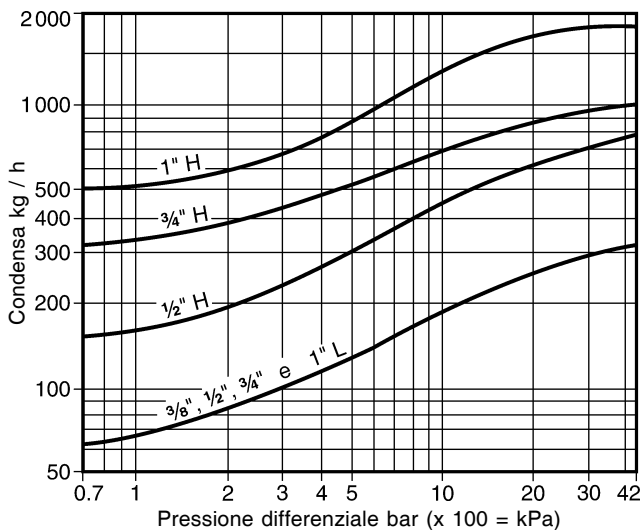
Progettati per una pressione massima di prova idraulica a freddo di 95 bar

Diagrammi pressione - temperatura (ISO 6552)



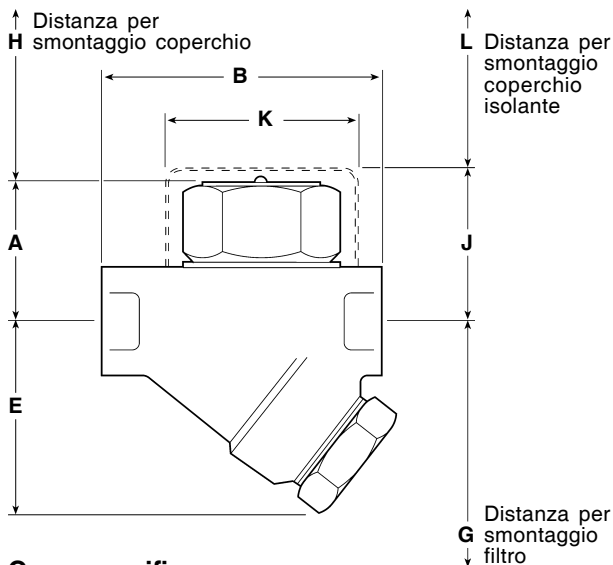
Portate di scarico

I valori delle portate di scarico riportati dal diagramma sono riferiti alla temperatura di saturazione.



Dimensioni in mm e pesi in kg (approssimati)

DN	A	B	E	G	H	J	K	L	Peso
3/8" L	41	78	55	85	20	52	57	38	0,80
1/2" L	41	78	55	85	20	52	57	38	0,75
3/4" L	44	85	60	100	20	52	57	38	0,95
1" L	48	95	65	100	20	58	57	38	1,50
1/2" H	41	78	55	85	41	57	57	38	0,80
3/4" H	47	90	60	100	41	63	57	38	1,00
1" H	53	96	66	100	41	--	--	--	1,50



Come specificare

Scaricatore di condensa termodinamico Spirax Sarco TD42L; Costruzione interamente in acciaio inossidabile, superfici elettronichelate (ENP). Attacchi filettati gas, DN 1/2".

Informazioni per la sicurezza, l'installazione e la manutenzione

Per istruzioni dettagliate fare riferimento al manuale Istruzioni di installazione e manutenzione IM-P068-24 (3.336.5275.125) fornito unitamente agli apparecchi.

Note per l'installazione

Lo scaricatore deve essere installato rispettando la direzione di flusso indicata sul corpo dell'apparecchio ed in posizione orizzontale. Lo scaricatore dovrà essere preceduto da un piccolo tratto di tubazione verticale di caduta.

Per consentire l'effettuazione in sicurezza della manutenzione e la eventuale sostituzione del filtro o dello scaricatore, si dovranno installare valvole di intercettazione adatte. Poiché il funzionamento dello scaricatore è a raffica, gli indicatori di passaggio ed eventuali valvole di ritegno devono essere installati alla distanza di almeno 1 m a valle.

Smaltimento

Questi prodotti sono riciclabili: non si ritiene che esista un pericolo ecologico derivante dal loro smaltimento, purché vengano prese le opportune precauzioni.

Ricambi

I ricambi sono indicati con linea continua nel disegno e sono disponibili secondo i raggruppamenti di tabella. Nessun altro particolare, rappresentato con linea tratteggiata è fornibile come ricambio.

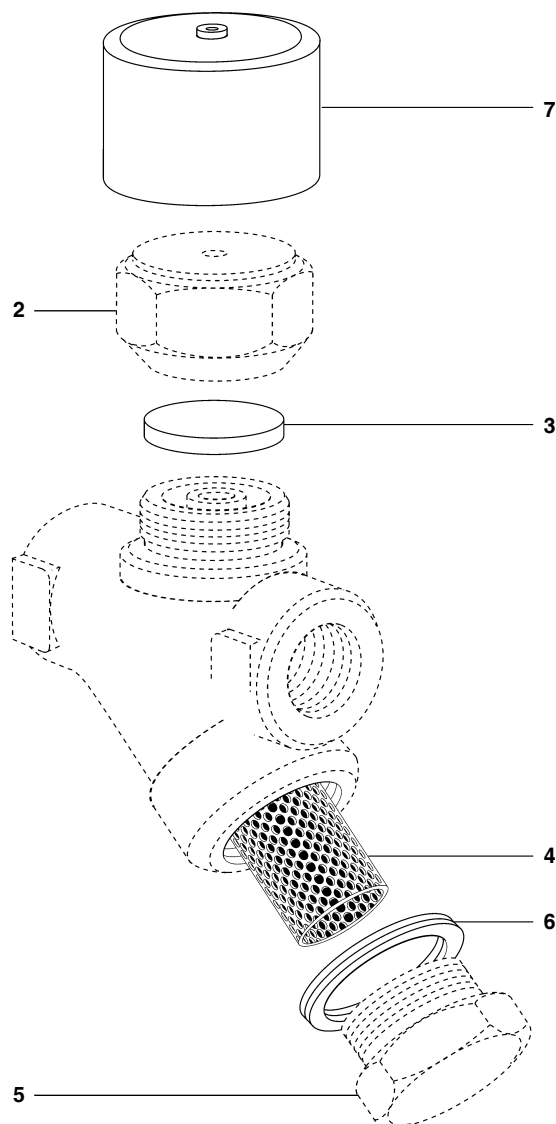
Ricambi disponibili

Disco otturatore (confezione da 3 pezzi)	TD42L o TD42H	3
Disco otturatore e filtro	TD42LA o TD42HA	3, 4, 6
Filtro e guarnizione	TD42L o TD42H	4, 6
Coperchio isolante		7
Guarnizione tappo del filtro (confezione da 3 pezzi)		6

Come ordinare i ricambi

Ordinare i ricambi usando sempre la descrizione fornita nella tabella e precisare il tipo di scaricatore ed il diametro delle connessioni.

Esempio: 1 Filtro e guarnizione per scaricatore termodinamico Spirax Sarco TD42L DN 1/2".



Coppie di serraggio consigliate

Particolare	Ø mm	N m
TD42L - tutti i DN	36	135 - 150
2 TD42H - 1/2", 3/4"	41	180 - 200
TD42H - 1"	55	250 - 275
5	32	M28 170 - 190