

Scambiatore di Calore a Piastre – Prestazioni

Azienda:
 Impianto:
 Progettista:

Item:
 Quotazione Nr.:
 Data:

		<i>Prestazioni Globali</i>			
		Lato Caldo		Lato Freddo	
Fluido		FluidHot_value		FluidCold_value	
Potenza termica	[kW]	125			
Margine	[%]				
Temperature Ingresso/Uscita	[°C]	80	70	65	75
Caduta di Pressione	[kPa]	12,02		15,33	
Portata di Massa	[kg/s]	2,98		2,99	
Coeff. di Scambio Termico Globale	[W/m ² K]	5684,879			

		<i>Proprietà Fisiche</i>	
Densità	[kg/m ³]	975,29	
Calore Specifico	[kJ/kg°K]	4190,56	
Conducibilità Termica	[W/m°K]	0,67	
Viscosità	[Ns/m ²]	0,00039	
Fattore di Sporcammento	[m ² K/W]	0,00001	

		<i>Descrizione Unità</i>	
PHE Modello / Tipo di Piastra		PK220	
Nr. di Piastre / Rapporto	[-] / [%]	18	
Superficie di Scambio Termico	[m ²]	3,74	
Materiale / Spessore Piastra	[-] / [mm]	AISI 316L	
Materiale della Guarnizione		EPDM	
Max. Temperatura di Lavoro	[°C]	NBR 130° - EPDM 150°	
Pressione di Progetto / Test	[bar]	16.0	
Modello di Telaio		PN 16	
Categoria PED		Art. 3 Par. 3	

		<i>Termini e Condizioni</i>	
Termini di Consegna			
Termini di Pagamento			
Tempo di Consegna			
Validità della Quotazione			
Prezzo Complessivo			

PACETTI SRL

Via Marconi, 240-242 – 44122 Ferrara (Italy)

Phone: +39 0532 774066 – FAX: +39 0532 773835

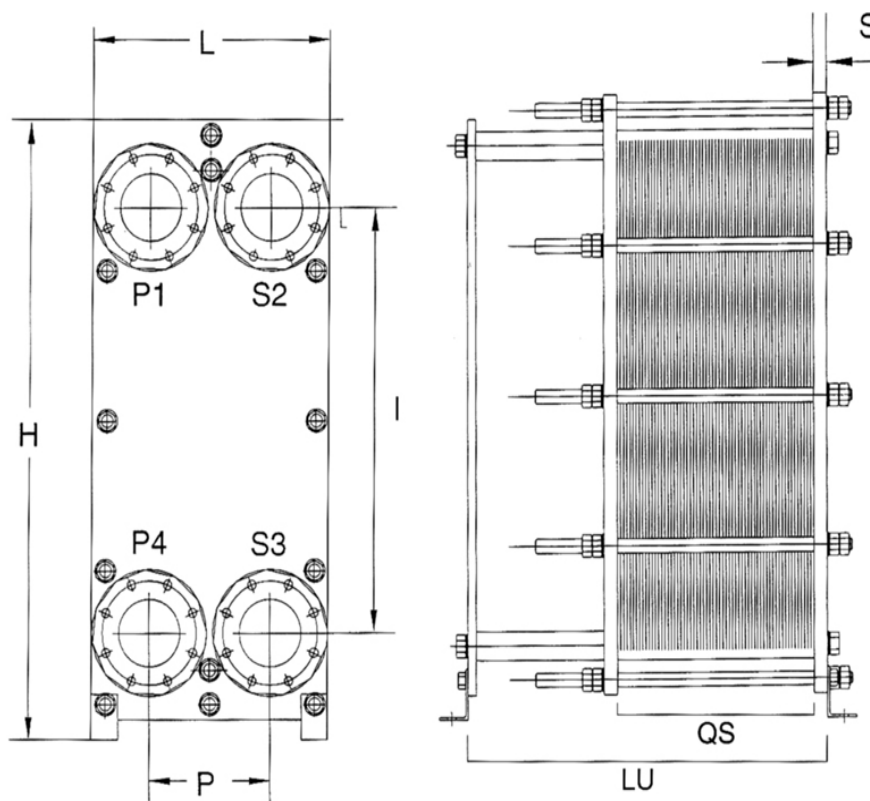
Info: www.pacetti.it – info@pacetti.it

dal 1968



SCAMBIATORI - BOLLITORI - SERBATOI

Scambiatore di Calore a Piastre – Dimensioni e Materiali



Dimensioni Globali

Larghezza L	[mm]	480	Altezza H	[mm]	1069
Conessioni		P1 – P2: DN 100	Conessioni		S1 – S2: DN 100
Interasse Conessioni I	[mm]	719	Interasse Conessioni P	[mm]	225
Spessore S	[mm]	30	Quota di Serraggio QS	[mm]	79,2
Profondità Totale LU	[mm]	400			

Volume e Peso

Volume Liquido	[dm ³]	12,75	Peso Totale	[kg]	268,08
----------------	--------------------	-------	-------------	------	--------

PACETTI SRL

Via Marconi, 240-242 – 44122 Ferrara (Italy)

Phone: +39 0532 774066 – FAX: +39 0532 773835

Info: www.pacetti.it – info@pacetti.it



Scambiatore di calore a piastre ispezionabile PACETTI modello PK220 - H, 18 piastre con le seguenti caratteristiche:

- Telaio verniciato PN 16.
- Piastre in AISI 304 spessore 0.5 mm stampate con corrugazione a spina di pesce.
- Guarnizioni EPDM non incollate con clips di fissaggio alla piastra.
- Attacchi filettati sino al diametro DN50 con bocchello dotato di cartella interna in acciaio inox oltre alla flangiatura ricavata sul fusto anteriore.
- Tiranti zincati.
- Potenza termica: 125 kW.
- Lato caldo: temperature di ingresso 80 °C – temperature di uscita 70 °C.
- Perdita di carico lato caldo: 12,02 kPa.
- Lato freddo: temperatura di ingresso 65 °C – temperatura di uscita 75 °C
- Perdita di carico lato freddo: 15,33 kPa.
- Conforme alla Pressure Equipment Directive PED 97/23/EEC.