

Scaricatori di condensa a secchiello rovesciato S e SF

Descrizione

Gli scaricatori a secchiello rovesciato S e SF sono costruiti con corpo in ghisa, filtro incorporato, organi interni in acciaio inox e di tipo facilmente manutenzionabile.

Normative

Questi scaricatori sono conformi ai requisiti della Direttiva Europea per Apparecchiature in Pressione 2014/68/UE.

Certificazioni

Gli scaricatori sono fornibili con un "Typical Test Report" (Rapporto Rappresentativo delle Prove Effettuate) redatto dal costruttore.

Nota: ogni eventuale esigenza di certificazione o collaudo deve essere definita al momento del conferimento dell'ordine.

Versioni

S con attacchi filettati

SF con attacchi flangiati

Connessioni in linea

Attacchi e diametri nominali

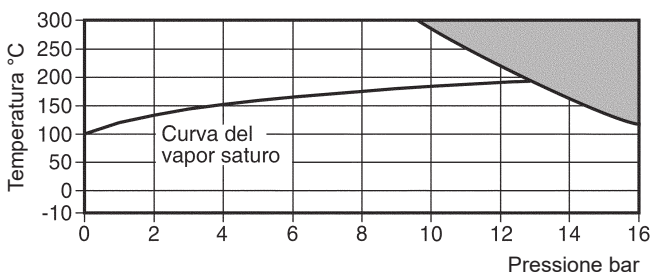
- filettati femmina BSP, BS EN 10226
- flangiati EN 1092 PN16 (UNI 2237 / 2229)
- DN ½" SA, ¾" SB, 1" SC, 1½" SD
- DN 15 SFA, 20 SFB, 25 SFC, 40 SFD

Condizioni limite di utilizzo (ISO 6552)

Condizioni di progetto del corpo		PN16
PMA - Pressione massima ammissibile	@ 120°C	16 bar
TMA - Temperatura massima ammissibile	@ 9,6 bar	300°C
Temperatura minima ammissibile		-10 °C
PMO - Pressione massima di esercizio per servizio con vapor saturo	@13 bar	195°C
TMO - Temperatura massima di esercizio	@ 300°C	9,6 bar
Temperatura minima di esercizio		0°C
ΔPMX - Pressione differenziale massima		
SA4, SB4, SC4, SD4 - SFA4, SFB4, SFC4, SFD4		4 bar
SA8, SB8, SC8, SD8 - SFA8, SFB8, SFC8, SFD8		8 bar
SA12, SB12, SC12, SD12 - SFA12, SFB12, SFC12, SFD12		12 bar

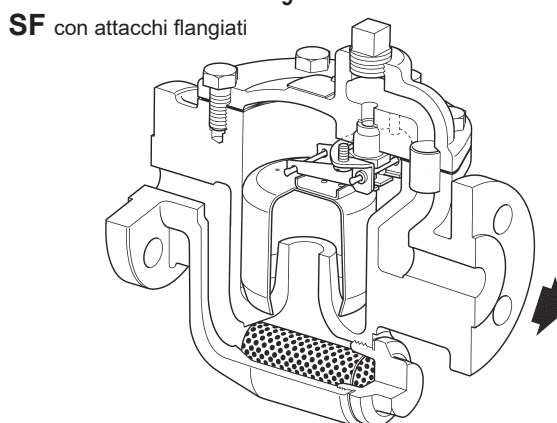
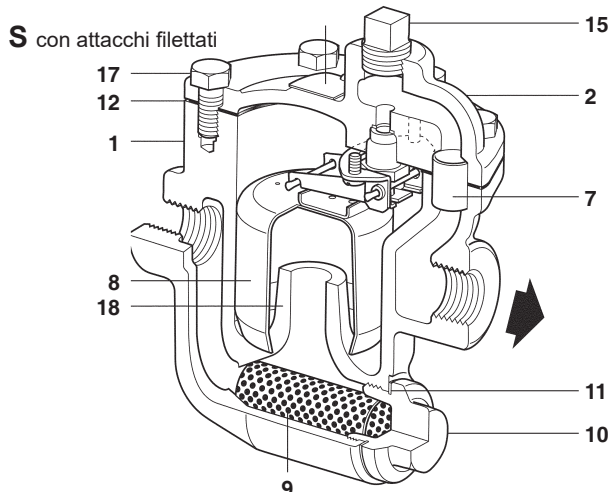
Progettati per una pressione massima di prova idraulica a freddo di 24 bar

Diagramma pressione - temperatura



Materiali

N°	Denominazione	Materiale	Designazione
1	Corpo	Ghisa	DIN 1691 GG25
2	Coperchio	Ghisa	DIN 1691 GG25
3	Sede di scarico *	Acciaio inox	X30 Cr 13
4	Otturatore *	Acciaio inox	X30 Cr 13
5	Leva di azionamento otturatore *	Acciaio inox	BS 1449 304

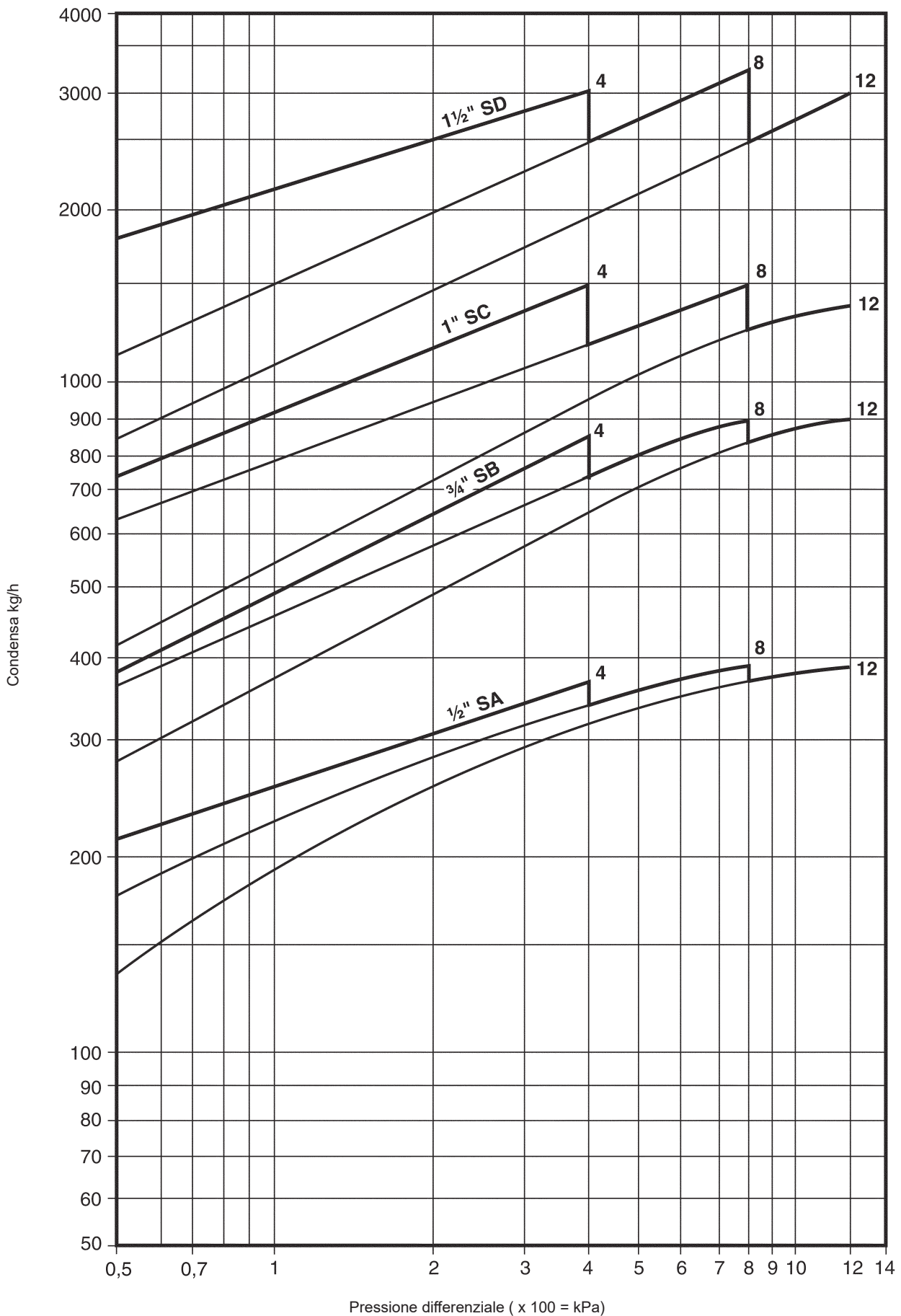


N°	Denominazione	Materiale	Designazione
6	Supporto otturatore *	Acciaio inox	BS 1449 304
7	Bussola	Acciaio inox	BS 3605 CF5 304 S14
8	Secchiello	Acciaio inox	BS 1449 304
9	Elemento filtrante	Acciaio inox	ASTM A240 316L
10	Tappo filtro	Ghisa	DIN 1691 GG25
11	Guarnizione tappo filtro	Grafite rinforzata inox	
12	Guarnizione coperchio	Grafite rinforzata inox	
13	Guarnizione sede *	Acciaio inox	BS 1449 304
14	Perni supporto otturatore *	Acciaio inox	BS 970 304 S15
15	Tappo coperchio	Ghisa malleabile	
16	Viti supporto otturatore *	Acciaio inox	BS 6105 CI A2 70
17	Viti coperchio	Acciaio	BS 3692 Gr. 8.8
18	Tubetto convogliatore (non per SA/SFA DN ½"-15)	Acciaio	BS 1387
19	Rondella di bloccaggio otturatore *	Acciaio inox	
20	Rondelle perni *	Acciaio inox	
21	Targhetta indicatrice	Acciaio inox	BS 1449 304

* I particolari 3, 4, 5, 6, 13, 14, 16, 19 e 20 sono rappresentati alla pagina successiva.

Capacità

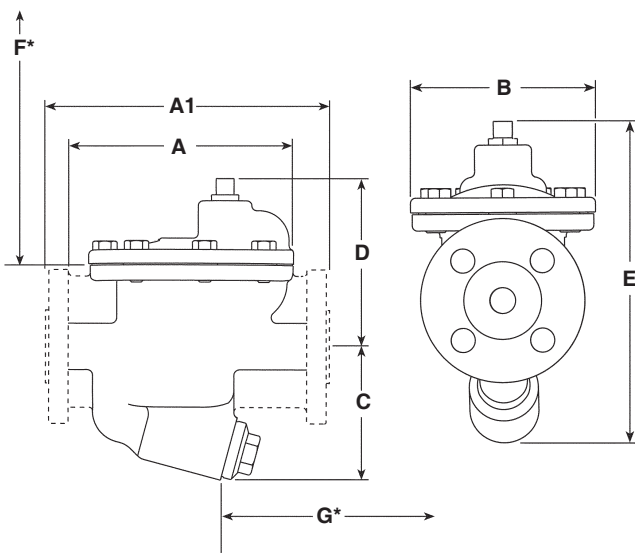
Nota: è sempre opportuno selezionare gli scaricatori in base alla pressione differenziale d'esercizio appropriata e non sulla base del carico.



Dimensioni in mm e pesi in kg (approssimati)

S (con attacchi filettati)

DN	A	B	C	D	E	F	G	Peso
½"	130	105	75	95	170	70	66	3,4
¾"	175	145	110	105	215	90	80	7,3
1"	205	155	130	120	250	105	90	10,5
1½"	245	180	195	150	345	165	105	19,0



* Distanza di rispetto per smontaggio organi interni

SF (con attacchi flangiati)

DN	A1	B	C	D	E	F	G	Peso
15	175	105	85	95	180	70	66	4,7
20	225	145	110	105	215	90	80	9,3
25	255	155	135	120	255	105	90	12,8
40	295	180	195	155	350	165	105	22,3

Come ordinare

Esempio: scaricatore di condensa a secchiello rovesciato Spirax Sarco SFB4, con corpo in ghisa, organi interni in acciaio inox e attacchi flangiati EN 1092 PN 16 DN 20.

Informazioni per la sicurezza, l'installazione e la manutenzione

Per istruzioni dettagliate far riferimento al manuale Istruzioni di installazione e manutenzione 3.342.5275.110 (IM-P077-02) fornito unitamente agli apparecchi.

Nota per l'installazione

Lo scaricatore deve essere installato su linee orizzontali, rispettando la direzione di flusso indicata sul corpo, con il coperchio rivolto verso l'alto e il filtro verso il basso, in modo che il gruppo secchiello possa muoversi liberamente in verticale. Lo scaricatore dovrà essere preceduto da un piccolo tratto di tubazione verticale di caduta. E' opportuno installare idonee valvole d'intercettazione per consentire la manutenzione in sicurezza e/o la sostituzione del filtro. Poiché il funzionamento dello scaricatore è a raf.ca, gli indicatori di passaggio devono essere installati alla distanza di almeno 1 m a valle.

Manutenzione

Pressione - Prima di effettuare qualsiasi intervento di manutenzione dello scaricatore, valutare attentamente le caratteristiche del fluido presente o precedentemente contenuto nella linea e accertarsi che la pressione sia isolata e scaricata in sicurezza a pressione atmosferica. L'uso delle apposite valvole di depressurizzazione Spirax Sarco BDV semplifica l'intervento. Non ritenere che il sistema sia depressurizzato anche se il manometro di linea indica zero.

Temperatura - Attendere che la temperatura si normalizzi dopo l'intercettazione per evitare rischi di ustioni. Considerare se siano consigliabili occhiali od altro vestiario di protezione contro i pericoli, ad esempio, da prodotti chimici, alte/basse temperature, rischio per gli occhi...

Smaltimento

Questo prodotto è riciclabile. Non si ritiene che esista un pericolo ecologico derivante dal suo smaltimento, purché vengano prese le opportune precauzioni.

Coppie di serraggio consigliate

Particolare	DN	o mm		N m
3	½" - 15			25 - 30
	¾" - 20			25 - 40
	1" - 25	22	--	50 - 60
	1½" - 40	30	--	80 - 90
10	½" - 15	--	M28 X 30	50 - 60
	¾" - 20	--	M32 X 36	50 - 60
	1" - 25	--	M42 X 46	70 - 80
	1½" - 40	--	M42 X 50	90 - 110
16	½" - 15	--	M4 x 8	2,5 - 3
	¾" - 20	--	M5 x 10	3 - 4
	1" - 25	--	M5 x 10	3 - 4
	1½" - 40	--	M6 x 10	5 - 6
17	½" - 15	--	M8 x 20	20 - 25
	¾" - 20	--	M12 x 25	60 - 70
	1" - 25	--	M10 x 30	40 - 45
	1½" - 40	--	M12 x 35	60 - 70

Ricambi

I ricambi sono indicati con linea continua nel disegno e sono disponibili secondo i raggruppamenti di tabella. Nessun altro particolare, rappresentato con linea tratteggiata è fornibile come ricambio.

Ricambi disponibili

Gruppo sede e otturatore	3 (1pz; solo per SA/SFA: 1+1pz), 4 (1pz), 5 (1pz), 6 (1pz), 7 (1pz; solo per SC/SFC: 1+1pz), 12 (1pz), 13 (1pz), 14 (2pz; solo per SA/SFA: 1pz), 16 (2pz), 19 (1pz) e 20 (2pz; non previsto per SA/SFA)
Secchiello	8 (1pz)
Filtro e guarnizione tappo	9 (per SA/SFA e SB/SFB: 6pz; per SC/SFC: 4pz; per SD/SFD: 3pz) e 11 (per SA/SFA e SB/SFB: 6+6pz; per SC/SFC: 4+4pz; per SD/SFD: 3+3pz)
Gruppo bussola e guarnizioni	7 (1pz; solo per SC/SFC: 1+1pz), 11 (1+1pz), 12 (per SA/SFA: 10pz; per SB/SFB: 5pz; per SC/SFC e SD/SFD: 3pz) e 13 (1pz)

Come ordinare i ricambi

Ordinare i ricambi usando sempre la descrizione fornita nella tabella e precisare il tipo di scaricatore, il diametro nominale e il campo di pressione.

Esempio: N° 1 gruppo sede, otturatore, supporto per scaricatore a secchiello rovesciato Spirax Sarco SFB8 DN 20.

