

4G[®]
GHIDINI S.r.l.

**VALVOLE A SFERA
E RACCORDERIA IN ACCIAIO INOX**

**STAINLESS STEEL
BALL VALVES AND FITTINGS**

n. 114R

dp de palma
thermofluid

CATALOGO • RACCORDERIA INOX
CATALOG • INOX FITTINGS

L'azienda

4G GHIDINI® con i suoi quarant'anni d'esperienza nella fabbricazione di valvole a sfera e raccordi, si è da sempre prefissata come obiettivi principali la qualità del prodotto e del servizio, volti a soddisfare le sempre più esigenti richieste di mercato, nazionale e internazionale.

Qualità di prodotto garantita dalla progettazione e realizzazione interamente presso il proprio stabilimento di Lumezzane in provincia di Brescia; di servizio data dalla disponibilità a magazzino di tutti gli articoli proposti, valore aggiunto in termini d'offerta e garanzia di tempestività nelle consegne.

Professionalità, puntualità, accuratezza, qualità, sono i punti chiave che fanno di 4G GHIDINI il partner ideale per le sfide del futuro.

Questo per noi è il vero 100% Made in Italy.

The Company

With over forty years of experience in the manufacturing of ball valves and fittings, 4G GHIDINI® has always aspired towards product and service quality as its main objective, to satisfy an increasingly demanding national and international market.

Product quality is guaranteed by design and manufacture exclusively at the company's own plant in Lumezzane, Brescia Province. A quality service based on the availability of all items at the warehouse constitutes an added value in terms of offer and a guarantee for rapid delivery.

Professionalism, punctuality, precision, quality: key points which make 4G GHIDINI your perfect partner for future challenges.

This is what true 100% Made in Italy is all about.



VALVOLE A SFERA E RACCORDEIRIA IN ACCIAIO INOX
STAINLESS STEEL BALL VALVES AND FITTINGS



Il catalogo-listino Raccorderia Inox n° 114R, racchiude al suo interno l'intera gamma di raccordi standard prodotta da barra in Acciaio Inox Aisi 304L e 316L; oltre a quanto proposto possiamo realizzare particolari speciali a disegno, il tutto naturalmente corredato di certificato materiale 3.1.



The catalogue Stainless Steel Fittings no. 114R includes the whole range of standard fittings, made of AISI 304L and 316L stainless steel bars. Moreover, we can produce special pieces designed following customers' specifications. All the products are supplied with 3.1 Material Certificate.

114R

CATALOGO RACCORDERIA INOX
CATALOG INOX FITTINGS

CERTIFICATI

4G GHIDINI® è certificata secondo la normativa UNI EN ISO 9001:2008.

I prodotti sono conformi PED 2014/68/EU, concernente l'armonizzazione delle legislazioni degli Stati membri relative alla messa a disposizione sul mercato di attrezzature a pressione.

I prodotti sono conformi al regolamento tecnico EAC TR CU 010/2011 e EAC TR CU 032/2013 (Ex certificazioni Gost).

Le guarnizioni Clamp in Ptfе Vergine sono certificate FDA regolamento 21 CFR 177.1550 e regolamento CE n°1935/2004 e CE n°10/2011 (321/2011 and 1282/2011) e USP Class VI.

Le guarnizioni Clamp in Ptfе caricato Vetro e Ptfе caricato Inox sono certificate FDA regolamento 21 CFR 177.1550 e regolamento CE n°1935/2004 e CE n°10/2011 (321/2011 and 1282/2011).

I prodotti a richiesta vengono corredati di Certificato Materiali 3.1



CERTIFICATIONS

4G GHIDINI® is UNI EN ISO 9001:2008 certified.

Products comply with PED 2014/68/EU, on the harmonisation of the laws of the Member States relating to the making available on the market of pressure equipment.

Products comply with the technical regulation EAC TR CU 010/2011 and EAC TR CU 032/2013 (former Gost certifications).

The clamp gaskets in Virgin Ptfе are certified according to FDA regulation 21 CFR 177.1550 and EC regulation n°1935/2004 and EC n°10/2011 (321/2011 and 1282/2011) and USP Class VI.

The clamp gaskets in glass reinforced Ptfе and stainless steel reinforced Ptfе are certified according to FDA regulation 21 CFR 177.1550 and EC regulation n°1935/2004 and EC n°10/2011 (321/2011 and 1282/2011).

Upon request products are supplied with 3.1 Material Certificate.



EAC **ТАМОЖЕННЫЙ СОЮЗ**
ДЕКЛАРАЦИЯ О СООТВЕТСТВИИ

Заявитель: Общество с ограниченной ответственностью "СЕРТ-Г", ОГРН: 1147746301020
Адрес: 109451, РОССИЯ, город Москва, улица Братиславская, дом 16, корпус 1, помещение 3, комната 3, Телефон: +74992533784, Факс: +74992533784, E-mail: certg@ghidini.ru
в лице Генерального директора ООО "СЕРТ-Г" Горелова Игоря Николаевича,
действующего на основании Устава.

заявляет, что Арматура промышленная трубопроводная торговой марки "4G Ghidini S.r.l." (категория оборудования – 1 согласно ТР ТС 032/2013) арматура шаровая, модели: Fam 10, Fam 11, Fam 12, Fam 13, Fam 15, Fam 16, Fam 19, Fam 21, Fam 25, Fam 27, Fam 40, Fam 50, Fam 51, Fam 52, Fam 53, Fam 54, Fam 55, Fam 29, Fam 30-31, Fam 34, Fam 35, Fam 36a, 37, Fam 44-45, технические характеристики (см. Приложение № 1 на 1 листе)

изготовитель: Фирма "4G Ghidini S.r.l.", Адрес: ИТАЛИЯ, Via Roca, 400, Lamezzano BS
Код ПН ВЭД 84818081
Серийный выпуск, Европейская директива 97/23/ЕС
соответствует требованиям
ТР ТС 032/2013 "О безопасности оборудования, работающего под избыточным давлением"

Декларация о соответствии принята на основании
Протокол испытаний № 0902-003-0689H от 05.02.2016 г. – ООО "Испытательный центр "Стандарт", 153032, г. Иваново, ул. Сталинградская, д. 1.

Дополнительная информация
Условия хранения продукции в соответствии с ГОСТ 15150-09. Условия хранения конкретного изделия, срок хранения (службы) указывается в прилагаемой к продукции товаросопроводительной или эксплуатационной документации.

Декларация о соответствии действительна с даты регистрации от 04.02.2021
актуальна

Горелов Игорь Николаевич
(информация и фактически руководителем организации-заявителя или физического лица, зарегистрированного в качестве индивидуального предпринимателя)

Сведения о регистрации декларации о соответствии:
Регистрационный номер декларации о соответствии: ТС N RU Д-Т.АН30.В.05886
Дата регистрации декларации о соответствии: 19.02.2016

ТАМОЖЕННЫЙ СОЮЗ
ПРИЛОЖЕНИЕ № 1 лист 1
К ДЕКЛАРАЦИИ О СООТВЕТСТВИИ ТС N RU Д-Т.АН30.В.05886

Технические характеристики арматуры промышленной трубопроводной торговой марки "4G Ghidini S.r.l." (категория оборудования – 1 согласно ТР ТС 032/2013), не предназначенной для эксплуатации с расчетной температурой выше переходной температуры полноты металла по п. 3 приложения 1 к ТР ТС 032/2013, указаны в таблице 1

Таблица 1

| Среды | Группы рабочих сред | Максимально допустимое рабочее давление, МПа | Номинальный диаметр, мм | Производное значение максимально допустимого рабочего давления на значение номинального диаметра, МПа x мм |
|---------|---------------------|--|------------------------------|--|
| 1. Газы | 1 | свыше 0,05 до 1 включительно | свыше 25 до 100 включительно | не нормируется |
| | | свыше 1 до 3,5 включительно | свыше 25 до 100 включительно | до 100 включительно |
| 2. Пары | 2 | свыше 0,05 до 3,2 включительно | свыше 32 | свыше 100 до 350 включительно |
| | | свыше 3,2 | свыше 32 до 100 включительно | не нормируется |

Заметьте:

Горелов Игорь Николаевич
информация, фактически

EAC **ТАМОЖЕННЫЙ СОЮЗ**
ДЕКЛАРАЦИЯ О СООТВЕТСТВИИ

Заявитель: Общество с ограниченной ответственностью "СЕРТ-Г", ОГРН: 1147746301020
Адрес: 109451, РОССИЯ, город Москва, улица Братиславская, дом 16, корпус 1, помещение 3, комната 3, Телефон: +74992533784, Факс: +74992533784, E-mail: certg@ghidini.ru
в лице Генерального директора ООО "СЕРТ-Г" Горелова Игоря Николаевича,
действующего на основании Устава.

заявляет, что Арматура промышленная трубопроводная торговой марки "4G Ghidini S.r.l." (категория оборудования – 2 согласно ТР ТС 032/2013) арматура шаровая, модели: Fam 10, Fam 11, Fam 12, Fam 13, Fam 15, Fam 16, Fam 19, Fam 21, Fam 25, Fam 27, Fam 40, Fam 50, Fam 51, Fam 52, Fam 53, Fam 54, Fam 55, Fam 29, Fam 30-31, Fam 34, Fam 35, Fam 36-37, Fam 44-45, технические характеристики (см. Приложение № 1 на 1 листе)

изготовитель: Фирма "4G Ghidini S.r.l.", Адрес: ИТАЛИЯ, Via Roca, 400, Lamezzano BS
Код ПН ВЭД 84818081
Серийный выпуск, Европейская директива 97/23/ЕС
соответствует требованиям
ТР ТС 032/2013 "О безопасности оборудования, работающего под избыточным давлением"

Декларация о соответствии принята на основании
Протокол испытаний № 0502-004-0090H от 05.02.2016 г. – ООО "Испытательный центр "Стандарт", 153032, г. Иваново, ул. Сталинградская, д. 1.

Дополнительная информация
Условия хранения продукции в соответствии с ГОСТ 15150-09. Условия хранения конкретного изделия, срок хранения (службы) указывается в прилагаемой к продукции товаросопроводительной или эксплуатационной документации.

Декларация о соответствии действительна с даты регистрации от 04.02.2021
актуальна

Горелов Игорь Николаевич
(информация и фактически руководителем организации-заявителя или физического лица, зарегистрированного в качестве индивидуального предпринимателя)

Сведения о регистрации декларации о соответствии:
Регистрационный номер декларации о соответствии: ТС N RU Д-Т.АН30.В.05887
Дата регистрации декларации о соответствии: 19.02.2016

ТАМОЖЕННЫЙ СОЮЗ
ПРИЛОЖЕНИЕ № 1 лист 1
К ДЕКЛАРАЦИИ О СООТВЕТСТВИИ ТС N RU Д-Т.АН30.В.05887

Технические характеристики арматуры промышленной трубопроводной торговой марки "4G Ghidini S.r.l." (категория оборудования – 2 согласно ТР ТС 032/2013), не предназначенной для эксплуатации с расчетной температурой выше переходной температуры полноты металла по п. 3 приложения 1 к ТР ТС 032/2013, указаны в таблице 1

Таблица 1

| Среды | Группы рабочих сред | Максимально допустимое рабочее давление, МПа | Номинальный диаметр, мм | Производное значение максимально допустимого рабочего давления на значение номинального диаметра, МПа x мм |
|-------------|---------------------|--|-------------------------------|--|
| 1. Газы | 1 | свыше 0,05 до 1 включительно | свыше 100 до 350 включительно | не нормируется |
| | | свыше 1 до 3,2 включительно | свыше 25 до 350 включительно | свыше 100 до 350 включительно |
| | | свыше 3,2 | свыше 25 до 100 включительно | не нормируется |
| 2. Пары | 2 | свыше 0,05 до 1,2 включительно | свыше 100 | свыше 350 до 500 включительно |
| | | свыше 1,2 | свыше 100 до 250 включительно | не нормируется |
| 3. Жидкости | 1 | свыше 1 до 8 включительно | свыше 25 | свыше 200 |
| | | свыше 8 до 50 включительно | свыше 25 | свыше 350 |

Заметьте:

Горелов Игорь Николаевич
информация, фактически



INDICE SINTETICO
SCHEMATIC INDEX





**RACCORDI
DIN 11851**

**DIN 11851
FITTINGS**

6



**RACCORDI CLAMP
DIN 32676**

**DIN 32676
CLAMP FITTINGS**

28



**RACCORDI FILETTATI
ISO 228, ISO 7, NPT**

**ISO 228, ISO 7, NPT
THREADED FITTINGS**

42



**RACCORDI
a GRAFFARE**

**CRIMPS
FITTINGS**

60



**FLANGE EN 1092-1
e GUARNIZIONE
in PTFE**

**EN 1092-1 FLAT FLANGE
and PTFE SEALS**

76

| CODICE - CODE | | Pag |
|--|---|-----|
| Art. 765900 Tre pezzi DIN 11851 a Mandrinare (Guarnizione in NBR e Girella in Aisi 304) <i>DIN 11851 three workpieces to expand (NBR seal and Aisi 304 Stop Ring)</i> |  | 8 |
| Art. 765300 Maschio DIN 11851 a Mandrinare <i>DIN 11851 male to expand</i> |  | 8 |
| Art. 765305 Femmina DIN 11851 a Mandrinare <i>DIN 11851 female to expand</i> |  | 9 |
| Art. 767300 RIDUZIONE Maschio DIN 11851 a Mandrinare <i>DIN 11851 Male REDUCTION to expand</i> |  | 10 |
| Art. 767305 RIDUZIONE Femmina DIN 11851 a Mandrinare <i>DIN 11851 Female REDUCTION to expand</i> |  | 11 |
| Art. 765901 Tre pezzi DIN 11851 a Saldare (Guarnizione in NBR e Girella in Aisi 304) <i>DIN 11851 three workpieces to weld (NBR seal and Aisi 304 Stop Ring)</i> |  | 12 |
| Art. 765400 Maschio DIN 11851 a Saldare <i>DIN 11851 male to Weld</i> |  | 12 |
| Art. 765405 Femmina DIN 11851 a Saldare <i>DIN 11851 female to Weld</i> |  | 13 |







| CODICE - CODE | | Pag |
|--|---|-----|
| Art. 765398 Maschio DIN 11851 a Saldare di Testa Spessore Sottile <i>DIN 11851 Male Thin Butt Welding</i> |  | 14 |
| Art. 765403 Femmina DIN 11851 a Saldare di Testa Spessore Sottile <i>DIN 11851 female Thin Butt Welding</i> |  | 15 |
| Art. 767310 RIDUZIONE Maschio DIN 11851 a Saldare di Testa Spessore Sottile <i>DIN 11851 male Thin Butt Welding REDUCTION</i> |  | 16 |
| Art. 767315 RIDUZIONE Femmina DIN 11851 a Saldare di Testa Spessore Sottile <i>DIN 11851 female Thin Butt Welding REDUCTION</i> |  | 17 |
| Art. 765200 Maschio DIN 11851 per Maschio ISO 228 Gas Cilindrico <i>DIN 11851 male for ISO 228 Gas male</i> |  | 18 |
| Art. 765205 Femmina DIN 11851 per Maschio ISO 228 Gas Cilindrico <i>DIN 11851 Female for ISO 228 Gas Male</i> |  | 18 |
| Art. 765211 Femmina DIN 11851 per Femmina ISO 228 Gas Cilindrico <i>DIN 11851 Female for ISO 228 Gas Female</i> |  | 19 |
| Art. 767100 Maschio DIN 11851 per RIDUZIONE Femmina ISO 228 Gas Cilindrico <i>DIN 11851 Male for ISO 228 Gas Female REDUCTION</i> |  | 19 |

RACCORDI DIN 11851

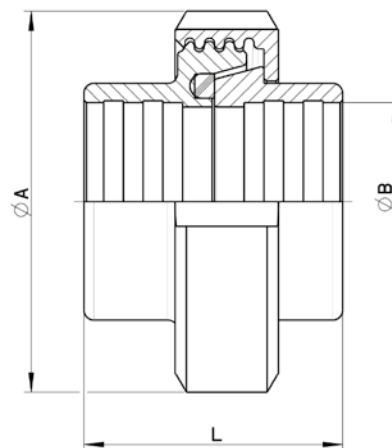
DIN 11851 FITTINGS

INDICE ANALITICO • ANALYTICAL INDEX

| CODICE - CODE | | Pag |
|--|---|-----|
| Art. 767105 Femmina DIN 11851 per RIDUZIONE Femmina ISO 228 Gas Cilindrico <i>DIN 11851 Female for ISO 228 Gas Female REDUCTION</i> |  | 20 |
| Art. 767200 Maschio DIN 11851 per RIDUZIONE Maschio ISO 228 Gas Cilindrico <i>DIN 11851 Male for ISO 228 Gas Male REDUCTION</i> |  | 20 |
| Art. 767205 Femmina DIN 11851 per RIDUZIONE Maschio ISO 228 Gas Cilindrico <i>DIN 11851 Female for ISO 228 Gas Male REDUCTION</i> |  | 21 |
| Art. 763500 Portagomma Maschio DIN 11851 liscato per tubo in gomma <i>DIN 11851 male hose connector for rubber hose</i> |  | 21 |
| Art. 763505 Portagomma Femmina DIN 11851 liscato per tubo in gomma <i>Din 11851 female hose connector for rubber hose</i> |  | 22 |
| Art. 763550 Portagomma Maschio DIN 11851 liscato RIDOTTO per tubo in gomma <i>DIN 11851 male REDUCED hose connector for rubber hose</i> |  | 22 |
| Art. 763555 Portagomma Femmina DIN 11851 liscato RIDOTTO per tubo in gomma <i>Din 11851 female REDUCED hose connector for rubber hose</i> |  | 23 |
| Art. 733001 Girella DIN 11851 DIN 11851 stop ring |  | 23 |

| CODICE - CODE | | Pag |
|---|--|-----|
| Art. 762100 Tappo Maschio DIN 11851 <i>DIN 11851 male plug</i> |  | 24 |
| Art. 762102 Tappo Maschio DIN 11851 per Femmina ISO 228 Gas Cilindrico <i>DIN 11851 male plug with ISO 228 female threaded</i> |  | 24 |
| Art. 762105 Tappo Femmina DIN 11851 <i>DIN 11851 female plug</i> |  | 25 |
| Art. 762200 Girella Cieca DIN 11851 con TENUTA CONICA <i>DIN 11851 stop ring plug with conical seal</i> |  | 25 |
| Art. 785100 Guarnizione DIN 11851 per TRE PEZZI (NBR, EPDM, SILICONE e FKM) <i>DIN 11851 seal for three workpieces (NBR, EPDM, SILICONE and FKM)</i> |   | 26 |

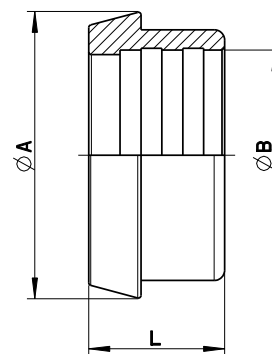
Art. 765900



Tre pezzi DIN 11851 a Mandrinare (Guarnizione in NBR e Girella in Aisi 304)
DIN 11851 three workpieces to expand (NBR seal and Aisi 304 Stop Ring)

| DN | Ø A | Ø B | L | Cod. Aisi 304L | Cod. Aisi 316L |
|-----|-----|------|----|----------------|----------------|
| 10 | 38 | 12,2 | 34 | 765900 408N0 | 765900 608N0 |
| 15 | 44 | 18,2 | 35 | 765900 414N0 | 765900 614N0 |
| 20 | 54 | 22,2 | 38 | 765900 420N0 | 765900 620N0 |
| 25 | 63 | 28,2 | 44 | 765900 426N0 | 765900 626N0 |
| 32 | 70 | 34,2 | 50 | 765900 430N0 | 765900 630N0 |
| 40 | 78 | 42,3 | 53 | 765900 434N0 | 765900 634N0 |
| 50 | 92 | 52,3 | 57 | 765900 438N0 | 765900 638N0 |
| 60 | 99 | 60,3 | 59 | 765900 440N0 | 765900 640N0 |
| 65 | 112 | 70,4 | 65 | 765900 444N0 | 765900 644N0 |
| 80 | 127 | 85,4 | 74 | 765900 448N0 | 765900 648N0 |
| 90 | 138 | 89,4 | 71 | 765900 450N0 | 765900 650N0 |
| 100 | 148 | 105 | 89 | 765900 454N0 | 765900 654N0 |

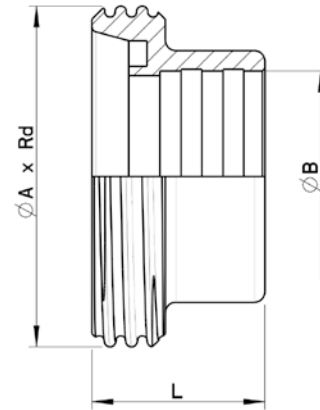
Art. 765300



Maschio DIN 11851 a Mandrinare
DIN 11851 male to expand

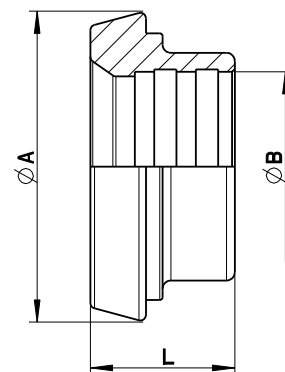
| DN | Ø A | Ø B | L | Cod. Aisi 304L | Cod. Aisi 316L |
|-----|-----|------|----|----------------|----------------|
| 10 | 22 | 12,2 | 17 | 765300 40800 | 765300 60800 |
| 15 | 28 | 18,2 | 17 | 765300 41400 | 765300 61400 |
| 20 | 36 | 22,2 | 18 | 765300 42000 | 765300 62000 |
| 25 | 44 | 28,2 | 22 | 765300 42600 | 765300 62600 |
| 32 | 50 | 34,2 | 25 | 765300 43000 | 765300 63000 |
| 40 | 56 | 40,3 | 26 | 765300 43400 | 765300 63400 |
| 50 | 68 | 50,3 | 28 | 765300 43800 | 765300 63800 |
| 60 | 75 | 60,3 | 30 | 765300 44000 | 765300 64000 |
| 65 | 86 | 70,4 | 32 | 765300 44400 | 765300 64400 |
| 80 | 100 | 85,4 | 37 | 765300 44800 | 765300 64800 |
| 90 | 111 | 89,4 | 35 | 765300 45000 | 765300 65000 |
| 100 | 121 | 105 | 44 | 765300 45400 | 765300 65400 |

Art. 765305



| Femmina DIN 11851 a Mandrinare DIN 11851 female to expand | | | | | | | |
|--|------------|------|----|----------------|--|----------------|--|
| DN | Ø A x Rd | Ø B | L | Cod. Aisi 304L | | Cod. Aisi 316L | |
| 10 | 28 x 1/8" | 12,4 | 21 | 765305 40800 | | 765305 60800 | |
| 15 | 34 x 1/8" | 18,2 | 21 | 765305 41400 | | 765305 61400 | |
| 20 | 44 x 1/6" | 22,2 | 24 | 765305 42000 | | 765305 62000 | |
| 25 | 52 x 1/6" | 28,2 | 29 | 765305 42600 | | 765305 62600 | |
| 32 | 58 x 1/6" | 34,2 | 32 | 765305 43000 | | 765305 63000 | |
| 40 | 65 x 1/6" | 40,3 | 33 | 765305 43400 | | 765305 63400 | |
| 50 | 78 x 1/6" | 52,3 | 35 | 765305 43800 | | 765305 63800 | |
| 60 | 85 x 1/6" | 60,3 | 35 | 765305 44000 | | 765305 64000 | |
| 65 | 95 x 1/6" | 70,4 | 40 | 765305 44400 | | 765305 64400 | |
| 80 | 110 x 1/4" | 85,4 | 45 | 765305 44800 | | 765305 64800 | |
| 90 | 120 x 1/4" | 89,4 | 45 | 765305 45000 | | 765305 65000 | |
| 100 | 130 x 1/4" | 105 | 54 | 765305 45400 | | 765305 65400 | |

Art. 767300

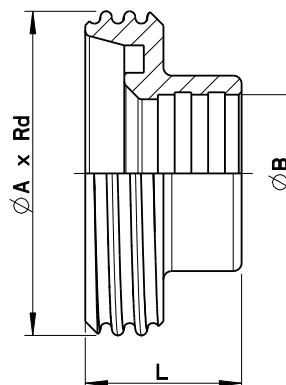


RACCORDI DIN 11851 - DIN FITTINGS 11851

RIDUZIONE Maschio DIN 11851 a Mandrinare
DIN 11851 Male REDUCTION to expand

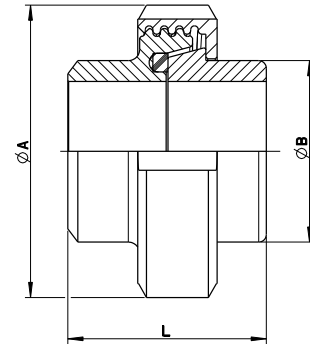
| DN | Ø A | Ø B | L | Cod. Aisi 304L | Cod. Aisi 316L |
|-------------|-----|-------|----|----------------|----------------|
| 20 - 15 | 36 | 18,2 | 18 | 767300 41100 | 767300 61100 |
| 25 - 15 | 44 | 18,2 | 22 | 767300 42400 | 767300 62400 |
| 25 - 20 | 44 | 22,2 | 22 | 767300 42500 | 767300 62500 |
| 32 - 20 | 50 | 22,2 | 25 | 767300 42900 | 767300 62900 |
| 32 - 25 | 50 | 28,2 | 25 | 767300 43000 | 767300 63000 |
| 40 - 15 | 56 | 18,2 | 26 | 767300 43100 | 767300 63100 |
| 40 - 20 | 56 | 22,2 | 26 | 767300 43200 | 767300 63200 |
| 40 - 25 | 56 | 28,2 | 26 | 767300 43300 | 767300 63300 |
| 40 - 32 | 56 | 34,2 | 26 | 767300 43400 | 767300 63400 |
| 50 - 25 | 68 | 28,2 | 28 | 767300 43600 | 767300 63600 |
| 50 - 32 | 68 | 34,2 | 28 | 767300 43700 | 767300 63700 |
| 50 - 40 | 68 | 40,3 | 28 | 767300 43800 | 767300 63800 |
| 60 - 40 | 75 | 40,3 | 30 | 767300 44400 | 767300 64400 |
| 60 - 50 | 75 | 52,3 | 30 | 767300 44500 | 767300 64500 |
| 65 - 25 | 86 | 28,2 | 32 | 767300 45100 | 767300 65100 |
| 65 - 32 | 86 | 34,2 | 32 | 767300 45200 | 767300 65200 |
| 65 - 40 | 86 | 40,3 | 32 | 767300 45300 | 767300 65300 |
| 65 - 50 | 86 | 52,3 | 32 | 767300 45400 | 767300 65400 |
| 65 - 60 | 86 | 60,3 | 32 | 767300 45500 | 767300 65500 |
| 80 - 25 | 100 | 28,2 | 32 | 767300 46000 | 767300 66000 |
| 80 - 32 | 100 | 34,2 | 34 | 767300 46100 | 767300 66100 |
| 80 - 40 | 100 | 40,3 | 34 | 767300 46200 | 767300 66200 |
| 80 - 50 | 100 | 52,3 | 37 | 767300 46300 | 767300 66300 |
| 80 - 60 | 100 | 60,3 | 35 | 767300 46400 | 767300 66400 |
| 80 - 65 | 100 | 70,4 | 37 | 767300 46500 | 767300 66500 |
| 90 - 50 | 111 | 52,3 | 35 | 767300 47200 | 767300 67200 |
| 90 - 65 | 111 | 70,4 | 35 | 767300 47300 | 767300 67300 |
| 90 - 80 | 111 | 80,4 | 35 | 767300 47400 | 767300 67400 |
| 90 - 85 | 111 | 85,4 | 35 | 767300 47500 | 767300 67500 |
| 100 - 25 | 121 | 28,2 | 35 | 767300 47700 | 767300 67700 |
| 100 - 32 | 121 | 34,2 | 37 | 767300 47800 | 767300 67800 |
| 100 - 40 | 121 | 40,3 | 38 | 763300 47900 | 763300 67900 |
| 100 - 50 | 121 | 52,3 | 38 | 767300 48000 | 767300 68000 |
| 100 - 60 | 121 | 60,3 | 38 | 767300 48100 | 767300 68100 |
| 100 - 65 | 121 | 70,4 | 40 | 767300 48200 | 767300 68200 |
| 100 - 80 | 121 | 80,4 | 40 | 767300 48300 | 767300 68300 |
| 100 - 85 | 121 | 85,4 | 40 | 767300 48400 | 767300 68400 |
| 100 - 90 | 121 | 89,4 | 35 | 767300 48500 | 767300 68500 |
| 125 - 101,6 | 150 | 102 | 44 | 767300 48800 | 767300 68800 |
| 125 - 104 | 150 | 104,5 | 44 | 767300 49000 | 767300 69000 |
| 150 - 129 | 176 | 130,5 | 44 | 767300 49500 | 767300 69500 |

Art. 767305



| RIDUZIONE Femmina DIN 11851 a Mandrinare DIN 11851 Female REDUCTION to expand | | | | | | | |
|--|------------|------|----|----------------|--|----------------|--|
| DN | Ø A x Rd | Ø B | L | Cod. Aisi 304L | | Cod. Aisi 316L | |
| 25 - 15 | 52 x 1/6" | 18,2 | 26 | 767305 42400 | | 767305 62400 | |
| 25 - 20 | 52 x 1/6" | 22,2 | 26 | 767305 42500 | | 767305 62500 | |
| 32 - 15 | 58 x 1/6" | 18,2 | 26 | 767305 42800 | | 767305 62800 | |
| 32 - 20 | 58 x 1/6" | 22,2 | 27 | 767305 42900 | | 767305 62900 | |
| 32 - 25 | 58 x 1/6" | 28,2 | 28 | 767305 43000 | | 767305 63000 | |
| 40 - 20 | 65 x 1/6" | 22,2 | 28 | 767305 43200 | | 767305 63200 | |
| 40 - 25 | 65 x 1/6" | 28,2 | 30 | 767305 43300 | | 767305 63300 | |
| 40 - 32 | 65 x 1/6" | 34,2 | 30 | 767305 43400 | | 767305 63400 | |
| 50 - 25 | 78 x 1/6" | 28,2 | 30 | 767305 43600 | | 767305 63600 | |
| 50 - 32 | 78 x 1/6" | 34,2 | 31 | 767305 43700 | | 767305 63700 | |
| 50 - 40 | 78 x 1/6" | 40,3 | 33 | 767305 43800 | | 767305 63800 | |
| 65 - 25 | 95 x 1/6" | 28,2 | 34 | 767305 45100 | | 767305 65100 | |
| 65 - 32 | 95 x 1/6" | 34,2 | 34 | 767305 45200 | | 767305 65200 | |
| 65 - 40 | 95 x 1/6" | 40,3 | 34 | 767305 45300 | | 767305 65300 | |
| 65 - 50 | 95 x 1/6" | 52,3 | 36 | 767305 45400 | | 767305 65400 | |
| 65 - 60 | 95 x 1/6" | 60,3 | 34 | 767305 45500 | | 767305 65500 | |
| 80 - 40 | 110 x 1/4" | 40,3 | 38 | 767305 46200 | | 767305 66200 | |
| 80 - 50 | 110 x 1/4" | 52,3 | 38 | 767305 46300 | | 767305 66300 | |
| 80 - 60 | 110 x 1/4" | 60,3 | 38 | 767305 46400 | | 767305 66400 | |
| 80 - 65 | 110 x 1/4" | 70,4 | 40 | 767305 46500 | | 767305 66500 | |
| 100 - 50 | 130 x 1/4" | 52,3 | 40 | 767305 48000 | | 767305 68000 | |
| 100 - 60 | 130 x 1/4" | 60,3 | 40 | 767305 48100 | | 767305 68100 | |
| 100 - 65 | 130 x 1/4" | 70,4 | 44 | 767305 48200 | | 767305 68200 | |
| 100 - 80 | 130 x 1/4" | 80,4 | 45 | 767305 48300 | | 767305 68300 | |
| 100 - 85 | 130 x 1/4" | 85,4 | 45 | 767305 48400 | | 767305 68400 | |
| 100 - 90 | 130 x 1/4" | 89,4 | 44 | 767305 48500 | | 767305 68500 | |
| 125 - 101.6 | 160 x 1/4" | 102 | 50 | 767305 48800 | | 767305 68800 | |
| 125 - 104 | 160 x 1/4" | 105 | 50 | 767305 49000 | | 767305 69000 | |

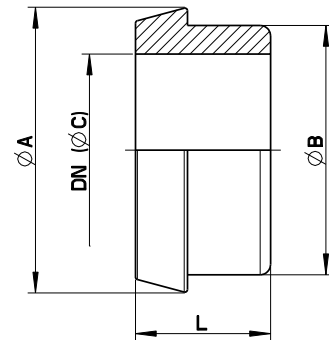
Art.765901



Tre pezzi DIN 11851 a Saldare (Guarnizione in NBR e Girella in Aisi 304)
DIN 11851 three workpieces to weld (NBR seal and Aisi 304 Stop Ring)

| DN | Ø A | Ø B | L | Cod. Aisi 304L | Cod. Aisi 316L |
|-----|-----|-----|----|----------------|----------------|
| 10 | 38 | 18 | 34 | 765901 408N0 | 765901 608N0 |
| 15 | 44 | 24 | 35 | 765901 414N0 | 765901 614N0 |
| 20 | 54 | 30 | 38 | 765901 420N0 | 765901 620N0 |
| 25 | 63 | 35 | 44 | 765901 426N0 | 765901 626N0 |
| 32 | 70 | 41 | 50 | 765901 430N0 | 765901 630N0 |
| 40 | 78 | 48 | 53 | 765901 434N0 | 765901 634N0 |
| 50 | 92 | 61 | 57 | 765901 438N0 | 765901 638N0 |
| 60 | 99 | 68 | 59 | 765901 440N0 | 765901 640N0 |
| 65 | 112 | 79 | 65 | 765901 444N0 | 765901 644N0 |
| 80 | 127 | 93 | 74 | 765901 448N0 | 765901 648N0 |
| 90 | 138 | 103 | 71 | 765901 450N0 | 765901 650N0 |
| 100 | 148 | 114 | 89 | 765901 454N0 | 765901 654N0 |
| 125 | 178 | 137 | 69 | 765901 458N0 | 765901 658N0 |
| 150 | 210 | 162 | 75 | 765901 462N0 | 765901 662N0 |

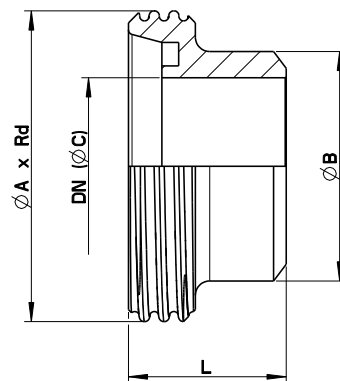
Art. 765400



Maschio DIN 11851 a Saldare
DIN 11851 male to Weld

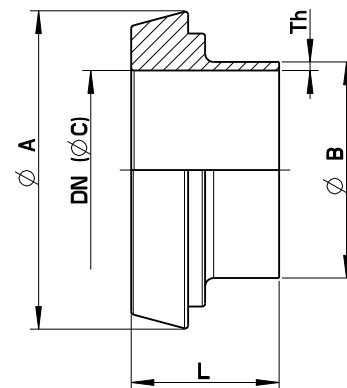
| DN (Ø C) | Ø A | Ø B | L | Cod. Aisi 304L | Cod. Aisi 316L |
|------------|-----|-----|----|----------------|----------------|
| 10 (10) | 22 | 18 | 17 | 765400 40800 | 765400 60800 |
| 15 (16) | 28 | 24 | 17 | 765400 41400 | 765400 61400 |
| 20 (19) | 36 | 30 | 18 | 765400 42000 | 765400 62000 |
| 25 (25) | 44 | 35 | 22 | 765400 42600 | 765400 62600 |
| 32 (31) | 50 | 41 | 25 | 765400 43000 | 765400 63000 |
| 40 (37) | 56 | 48 | 26 | 765400 43400 | 765400 63400 |
| 50 (49) | 68 | 61 | 28 | 765400 43800 | 765400 63800 |
| 60 (56) | 75 | 68 | 30 | 765400 44000 | 765400 64000 |
| 65 (66) | 86 | 79 | 32 | 765400 44400 | 765400 64400 |
| 80 (81) | 100 | 93 | 37 | 765400 44800 | 765400 64800 |
| 90 (89) | 111 | 103 | 35 | 765400 45000 | 765400 65000 |
| 100 (97,6) | 121 | 114 | 44 | 765400 45400 | 765400 65400 |
| 125 (125) | 150 | 137 | 34 | 765400 45800 | 765400 65800 |
| 150 (150) | 176 | 162 | 37 | 765400 46200 | 765400 66200 |

Art. 765405



| Femmina DIN 11851 a Saldare DIN 11851 female to Weld | | | | | | | |
|---|------------|-----|----|----------------|--|----------------|--|
| DN (Ø C) | Ø A x Rd | Ø B | L | Cod. Aisi 304L | | Cod. Aisi 316L | |
| 10 (10) | 28 x 1/8" | 18 | 21 | 765405 40800 | | 765405 60800 | |
| 15 (16) | 34 x 1/8" | 24 | 21 | 765405 41400 | | 765405 61400 | |
| 20 (19) | 44 x 1/6" | 30 | 24 | 765405 42000 | | 765405 62000 | |
| 25 (25) | 52 x 1/6" | 35 | 29 | 765405 42600 | | 765405 62600 | |
| 32 (31) | 58 x 1/6" | 41 | 32 | 765405 43000 | | 765405 63000 | |
| 40 (37) | 65 x 1/6" | 48 | 33 | 765405 43400 | | 765405 63400 | |
| 50 (49) | 78 x 1/6" | 61 | 35 | 765405 43800 | | 765405 63800 | |
| 60 (56) | 85 x 1/6" | 68 | 38 | 765405 44000 | | 765405 64000 | |
| 65 (66) | 95 x 1/6" | 79 | 40 | 765405 44400 | | 765405 64400 | |
| 80 (81) | 110 x 1/4" | 93 | 45 | 765405 44800 | | 765405 64800 | |
| 90 (89) | 120 x 1/4" | 103 | 45 | 765405 45000 | | 765405 65000 | |
| 100 (97,6) | 130 x 1/4" | 114 | 54 | 765405 45400 | | 765405 65400 | |
| 125 (125) | 160 x 1/4" | 137 | 46 | 765405 45800 | | 765405 65800 | |
| 150 (150) | 190 x 1/4" | 162 | 50 | 765405 46200 | | 765405 66200 | |

Art. 765398

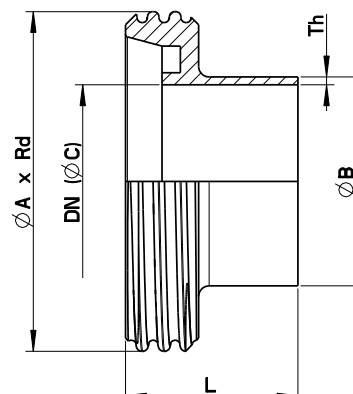


Maschio DIN 11851 a Saldare di Testa Spessore Sottile
DIN 11851 Male Thin Butt Welding

| DN (Ø C) | Ø A | Ø B x Th | L | Cod. Aisi 304L | | Cod. Aisi 316L | |
|-----------|-----|------------|----|----------------|--|----------------|--|
| 10 (9) | 22 | 12 x 1,5 | 17 | 765398 40200 | | 765398 60200 | |
| 10 (10) | 22 | 15 x 2,5 | 17 | 765398 40600 | | 765398 60600 | |
| 15 (15) | 28 | 18 x 1,5 | 17 | 765398 41100 | | 765398 61100 | |
| 20 (19) | 36 | 22 x 1,5 | 18 | 765398 41900 | | 765398 61900 | |
| 25 (22) | 44 | 25 x 1,5 | 22 | 765398 42400 | | 765398 62400 | |
| 25 (22,4) | 44 | 25,4 x 1,5 | 22 | 765398 42600 | | 765398 62600 | |
| 25 (25) | 44 | 28 x 1,5 | 22 | 765398 42800 | | 765398 62800 | |
| 25 (26) | 44 | 29 x 1,5 | 22 | 765398 42900 | | 765398 62900 | |
| 32 (29) | 50 | 32 x 1,5 | 25 | 765398 43800 | | 765398 63800 | |
| 32 (32) | 50 | 35 x 1,5 | 25 | 765398 44000 | | 765398 64000 | |
| 40 (35) | 56 | 38 x 1,5 | 26 | 765398 44800 | | 765398 64800 | |
| 40 (37) | 56 | 40 x 1,5 | 26 | 765398 45000 | | 765398 65000 | |
| 40 (38) | 56 | 41 x 1,5 | 26 | 765398 45200 | | 765398 65200 | |
| 50 (48) | 68 | 51 x 1,5 | 28 | 765398 45700 | | 765398 65700 | |
| 50 (49) | 68 | 52 x 1,5 | 28 | 765398 46000 | | 765398 66000 | |
| 60 (56) | 75 | 60 x 2 | 30 | 765398 46300 | | 765398 66300 | |
| 65 (66) | 86 | 70 x 2 | 32 | 765398 46500 | | 765398 66500 | |
| 80 (81) | 100 | 85 x 2 | 37 | 765398 47100 | | 765398 67100 | |
| 90 (85) | 111 | 89 x 2 | 35 | 765398 47500 | | 765398 67500 | |
| 100 (100) | 121 | 104 x 2 | 44 | 765398 48000 | | 765398 68000 | |
| 125 (125) | 150 | 129 x 2 | 34 | 765398 48700 | | 765398 68700 | |
| 150 (150) | 176 | 154 x 2 | 37 | 765398 49400 | | 765398 69400 | |
| 150 (150) | 176 | 157 x 3,5 | 37 | 765398 49600 | | 765398 69600 | |

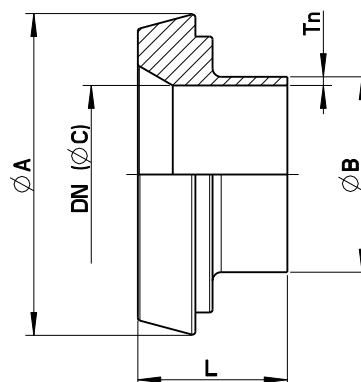
RACCORDI DIN 11851 - DIN FITTINGS 11851

Art. 765403



| Femmina DIN 11851 a Saldare di Testa Spessore Sottile DIN 11851 female Thin Butt Welding | | | | | | | |
|---|------------|------------|----|----------------|--|----------------|--|
| DN (Ø C) | Ø A x Rd | Ø B x Th | L | Cod. Aisi 304L | | Cod. Aisi 316L | |
| 10 (9) | 28 x 1/8" | 12 x 1,5 | 21 | 765403 40200 | | 765403 60200 | |
| 10 (10) | 28 x 1/8" | 15 x 2,5 | 21 | 765403 40600 | | 765403 60600 | |
| 15 (15) | 34 x 1/8" | 18 x 1,5 | 21 | 765403 41100 | | 765403 61100 | |
| 20 (19) | 44 x 1/6" | 22 x 1,5 | 24 | 765403 41900 | | 765403 61900 | |
| 25 (22) | 52 x 1/6" | 25 x 1,5 | 29 | 765403 42400 | | 765403 62400 | |
| 25 (22,4) | 52 x 1/6" | 25,4 x 1,5 | 29 | 765403 42600 | | 765403 62600 | |
| 25 (25) | 52 x 1/6" | 28 x 1,5 | 28 | 765403 42800 | | 765403 62800 | |
| 25 (26) | 52 x 1/6" | 29 x 1,5 | 29 | 765403 42900 | | 765403 62900 | |
| 25 (26) | 52 x 1/6" | 30 x 2 | 28 | 765403 43100 | | 765403 63100 | |
| 25 (30) | 52 x 1/6" | 34 x 2 | 28 | 765403 43300 | | 765403 63300 | |
| 25 (37) | 52 x 1/6" | 40 x 1,5 | 28 | 765403 43500 | | 765403 63500 | |
| 25 (49) | 52 x 1/6" | 52 x 1,5 | 28 | 765403 43700 | | 765403 63700 | |
| 32 (29) | 58 x 1/6" | 32 x 1,5 | 32 | 765403 43800 | | 765403 63800 | |
| 32 (32) | 58 x 1/6" | 35 x 1,5 | 32 | 765403 44000 | | 765403 64000 | |
| 40 (35) | 65 x 1/6" | 38 x 1,5 | 33 | 765403 44800 | | 765403 64800 | |
| 40 (37) | 65 x 1/6" | 40 x 1,5 | 33 | 765403 45000 | | 765403 65000 | |
| 40 (38) | 65 x 1/6" | 41 x 1,5 | 33 | 765403 45200 | | 765403 65200 | |
| 50 (48) | 78 x 1/6" | 51 x 1,5 | 35 | 765403 45700 | | 765403 65700 | |
| 50 (49) | 78 x 1/6" | 52 x 1,5 | 35 | 765403 46000 | | 765403 66000 | |
| 60 (56) | 85 x 1/6" | 60 x 2 | 35 | 765403 46300 | | 765403 66300 | |
| 65 (66) | 95 x 1/6" | 70 x 2 | 40 | 765403 46500 | | 765403 66500 | |
| 80 (81) | 110 x 1/4" | 85 x 2 | 45 | 765403 47100 | | 765403 67100 | |
| 90 (85) | 120 x 1/4" | 89 x 2 | 45 | 765403 47500 | | 765403 67500 | |
| 100 (100) | 130 x 1/4" | 104 x 2 | 54 | 765403 48000 | | 765403 68000 | |
| 125 (125) | 160 x 1/4" | 129 x 2 | 46 | 765403 48700 | | 765403 68700 | |
| 150 (150) | 190 x 1/4" | 154 x 2 | 50 | 765403 49400 | | 765403 69400 | |
| 150 (150) | 190 x 1/4" | 157 x 3,5 | 50 | 765403 49600 | | 765403 69600 | |

Art. 767310

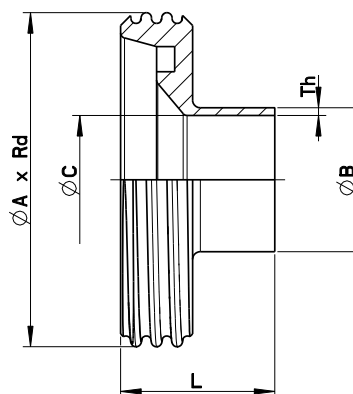


RIDUZIONE Maschio DIN 11851 a Saldare di Testa Spessore Sottile
DIN 11851 male Thin Butt Welding REDUCTION

| DN (Ø C) | Ø A | Ø B X Th | L | Cod. Aisi 304L | Cod. Aisi 316L |
|-----------|-----|----------|----|----------------|----------------|
| 20 (15) | 36 | 18 x 1,5 | 20 | 767310 41700 | 767310 61700 |
| 25 (15) | 44 | 18 x 1,5 | 22 | 767310 42500 | 767310 62500 |
| 25 (19) | 44 | 22 x 1,5 | 22 | 767310 42700 | 767310 62700 |
| 32 (15) | 50 | 18 x 1,5 | 22 | 767310 42900 | 767310 62900 |
| 32 (25) | 50 | 28 x 1,5 | 24 | 767310 43200 | 767310 63200 |
| 40 (25) | 56 | 28 x 1,5 | 26 | 767310 43700 | 767310 63700 |
| 40 (31) | 56 | 34 x 1,5 | 26 | 767310 43900 | 767310 63900 |
| 40 (38,4) | 56 | 42,4 x 2 | 26 | 767310 44100 | 767310 64100 |
| 50 (25) | 68 | 28 x 1,5 | 28 | 767310 44300 | 767310 64300 |
| 50 (31) | 68 | 34 x 1,5 | 28 | 767310 44500 | 767310 64500 |
| 50 (37) | 68 | 40 x 1,5 | 28 | 767310 44700 | 767310 64700 |
| 50 (38,4) | 68 | 42,4 x 2 | 28 | 767310 44800 | 767310 64800 |
| 65 (25) | 86 | 28 x 1,5 | 32 | 767310 44900 | 767310 64900 |
| 65 (31) | 86 | 34 x 1,5 | 32 | 767310 45000 | 767310 65000 |
| 65 (37) | 86 | 40 x 1,5 | 32 | 767310 45100 | 767310 65100 |
| 65 (48) | 86 | 51 x 1,5 | 32 | 767310 45400 | 767310 65400 |
| 65 (49) | 86 | 52 x 1,5 | 32 | 767310 45700 | 767310 65700 |
| 80 (37) | 100 | 40 x 1,5 | 32 | 767310 46000 | 767310 66000 |
| 80 (49) | 100 | 52 x 1,5 | 32 | 767310 46200 | 767310 66200 |
| 80 (66) | 100 | 70 x 2 | 32 | 767310 46500 | 767310 66500 |
| 100 (66) | 121 | 70 x 2 | 36 | 767310 47500 | 767310 67500 |
| 100 (72) | 121 | 76 x 2 | 36 | 767310 47900 | 767310 67900 |
| 100 (81) | 121 | 85 x 2 | 36 | 767310 48200 | 767310 68200 |
| 125 (100) | 150 | 104 x 2 | 40 | 767310 49000 | 767310 69000 |

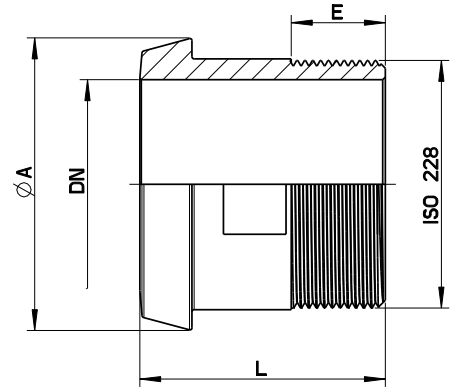
RACCORDI DIN 11851 - DIN FITTINGS 11851

Art. 767315



| RIDUZIONE Femmina DIN 11851 a Saldare di Testa Spessore Sottile DIN 11851 femaleThin Butt Welding REDUCTION | | | | | | | |
|--|------------|------------|------|----------------|--|----------------|--|
| DN (Ø C) | Ø A x Rd | Ø B X Th | L | Cod. Aisi 304L | | Cod. Aisi 316L | |
| 10 (9,5) | 28 x 1/8" | 12 x 1,5 | 21 | | | 767315 60400 | |
| 20 (15) | 44 x 1/6" | 18 x 1,5 | 24 | 767315 41700 | | 767315 61700 | |
| 25 (15) | 52 x 1/6" | 18 x 1,5 | 26 | 767315 42200 | | 767315 62200 | |
| 25 (16) | 52 x 1/6" | 19 x 1,5 | 26 | 767315 42400 | | 767315 62400 | |
| 25 (16) | 52 x 1/6" | 20 x 2 | 24,5 | 767315 42600 | | 767315 62600 | |
| 32 (25) | 58 x 1/6" | 28 x 1,5 | 27 | 767315 43200 | | 767315 63200 | |
| 40 (22,4) | 65 x 1/6" | 25,4 x 1,5 | 30 | 767315 43500 | | 767315 63500 | |
| 40 (25) | 65 x 1/6" | 28 x 1,5 | 30 | 767315 43700 | | 767315 63700 | |
| 40 (31) | 65 x 1/6" | 34 x 1,5 | 30 | 767315 43900 | | 767315 63900 | |
| 50 (25) | 78 x 1/6" | 28 x 1,5 | 30 | 767315 44300 | | 767315 64300 | |
| 50 (31) | 78 x 1/6" | 34 x 1,5 | 30 | 767315 44500 | | 767315 64500 | |
| 50 (37) | 78 x 1/6" | 40 x 1,5 | 30 | 767315 44700 | | 767315 64700 | |
| 50 (38,4) | 78 x 1/6" | 42,4 x 2 | 30 | 767315 44900 | | 767315 64900 | |
| 65 (25) | 95 x 1/6" | 28 x 1,5 | 32 | 767315 45300 | | 767315 65300 | |
| 65 (31) | 95 x 1/6" | 34 x 1,5 | 32 | 767315 45600 | | 767315 65600 | |
| 65 (37) | 95 x 1/6" | 40 x 1,5 | 32 | 767315 45900 | | 767315 65900 | |
| 65 (48) | 95 x 1/6" | 51 x 1,5 | 32 | 767315 46200 | | 767315 66200 | |
| 65 (49) | 95 x 1/6" | 52 x 1,5 | 32 | 767315 46400 | | 767315 66400 | |
| 65 (50) | 95 x 1/6" | 53 x 1,5 | 32 | 767315 46500 | | 767315 66500 | |
| 80 (49) | 110 x 1/4" | 52 x 1,5 | 40 | 767315 46700 | | 767315 66700 | |
| 80 (66) | 110 x 1/4" | 70 x 2 | 40 | 767315 47000 | | 767315 67000 | |
| 100 (66) | 130 x 1/4" | 70 x 2 | 42 | 767315 47600 | | 767315 67600 | |
| 100 (72) | 130 x 1/4" | 76 x 2 | 42 | 767315 47900 | | 767315 67900 | |
| 100 (81) | 130 x 1/4" | 85 x 2 | 42 | 767315 48200 | | 767315 68200 | |

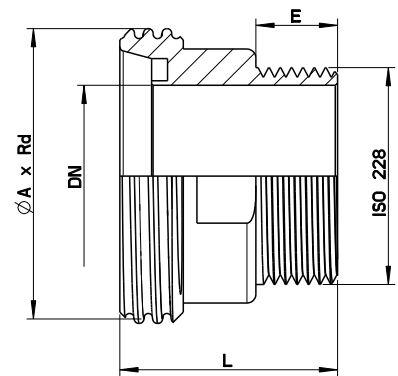
Art.765200



Maschio DIN 11851 per Maschio ISO 228 Gas Cilindrico
DIN 11851 male for ISO 228 Gas male

| DN x ISO 228 | Ø A | E | L | Cod. Aisi 304L | Cod. Aisi 316L |
|--------------|-----|----|----|----------------|----------------|
| 10 x 3/8" | 22 | 13 | 30 | 765200 40800 | 765200 60800 |
| 15 x 1/2" | 28 | 14 | 33 | 765200 41400 | 765200 61400 |
| 20 x 3/4" | 36 | 15 | 38 | 765200 42000 | 765200 62000 |
| 25 x 1" | 44 | 15 | 42 | 765200 42600 | 765200 62600 |
| 32 x 1"1/4 | 50 | 17 | 45 | 765200 43000 | 765200 63000 |
| 40 x 1"1/2 | 56 | 18 | 47 | 765200 43400 | 765200 63400 |
| 50 x 2" | 68 | 20 | 51 | 765200 43800 | 765200 63800 |
| 65 x 2"1/2 | 86 | 20 | 52 | 765200 44400 | 765200 64400 |
| 80 x 3" | 100 | 25 | 57 | 765200 44800 | 765200 64800 |
| 100 x 4" | 121 | 25 | 60 | 765200 45400 | 765200 65400 |

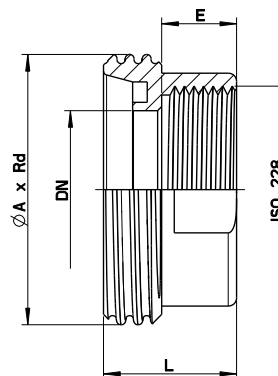
Art. 765205



Femmina DIN 11851 per Maschio ISO 228 Gas Cilindrico
DIN 11851 Female for ISO 228 Gas Male

| DN x ISO 228 | ØA x Rd | E | L | Cod. Aisi 304L | Cod. Aisi 316L |
|--------------|------------|----|----|----------------|----------------|
| 10 x 3/8" | 28 x 1/8" | 13 | 35 | 765205 40800 | 765205 60800 |
| 15 x 1/2" | 34 x 1/8" | 14 | 37 | 765205 41400 | 765205 61400 |
| 20 x 3/4" | 44 x 1/6" | 15 | 40 | 765205 42000 | 765205 62000 |
| 25 x 1" | 52 x 1/6" | 16 | 46 | 765205 42600 | 765205 62600 |
| 32 x 1"1/4 | 58 x 1/6" | 17 | 47 | 765205 43000 | 765205 63000 |
| 40 x 1"1/2 | 65 x 1/6" | 18 | 48 | 765205 43400 | 765205 63400 |
| 50 x 2" | 78 x 1/6" | 20 | 50 | 765205 43800 | 765205 63800 |
| 60 x 2" | 85 x 1/6" | 20 | 50 | 765205 44000 | 765205 64000 |
| 65 x 2"1/2 | 95 x 1/6" | 20 | 52 | 765205 44400 | 765205 64400 |
| 80 x 3" | 110 x 1/4" | 25 | 65 | 765205 44800 | 765205 64800 |
| 100 x 4" | 130 x 1/4" | 25 | 65 | 765205 45400 | 765205 65400 |

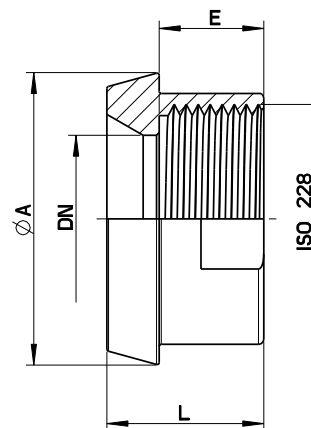
Art. 765211



Femmina DIN 11851 per Femmina ISO 228 Gas Cilindrico
DIN 11851 Female for ISO 228 Gas Female

| DN x ISO 228 | Ø A x Rd | E | L | Cod. Aisi 304L | Cod. Aisi 316L |
|--------------|------------|----|----|----------------|----------------|
| 10 x 3/8" | 28 x 1/8" | 13 | 25 | 765211 40800 | 765211 60800 |
| 15 x 1/2" | 34 x 1/8" | 15 | 26 | 765211 41400 | 765211 61400 |
| 20 x 3/4" | 44 x 1/6" | 16 | 28 | 765211 42000 | 765211 62000 |
| 25 x 1" | 52 x 1/6" | 16 | 30 | 765211 42600 | 765211 62600 |
| 32 x 1"1/4 | 58 x 1/6" | 17 | 31 | 765211 43000 | 765211 63000 |
| 40 x 1"1/2 | 65 x 1/6" | 18 | 32 | 765211 43400 | 765211 63400 |
| 50 x 2" | 78 x 1/6" | 20 | 34 | 765211 43800 | 765211 63800 |
| 60 x 2" | 85 x 1/6" | 20 | 34 | 765211 44000 | 765211 64000 |
| 65 x 2"1/2 | 95 x 1/6" | 21 | 36 | 765211 44400 | 765211 64400 |
| 80 x 3" | 110 x 1/4" | 24 | 40 | 765211 44800 | 765211 64800 |
| 100 x 4" | 130 x 1/4" | 25 | 42 | 765211 45400 | 765211 65400 |

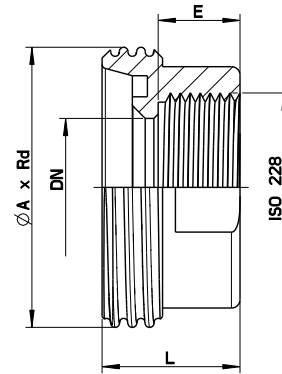
Art. 767100



Maschio DIN 11851 per RIDUZIONE Femmina ISO 228 Gas Cilindrico
DIN 11851 Male for ISO 228 Gas Female REDUCTION

| DN x ISO 228 | Ø A | E | L | Cod. Aisi 304L | Cod. Aisi 316L |
|--------------|-----|----|----|----------------|----------------|
| 10 x 1/4" | 22 | 12 | 18 | 767100 40800 | 767100 60800 |
| 15 x 3/8" | 28 | 13 | 20 | 767100 41400 | 767100 61400 |
| 20 x 1/2" | 36 | 15 | 23 | 767100 42000 | 767100 62000 |
| 25 x 3/4" | 44 | 17 | 28 | 767100 42600 | 767100 62600 |
| 32 x 1" | 50 | 19 | 30 | 767100 43000 | 767100 63000 |
| 40 x 1" | 56 | 19 | 30 | 767100 43300 | 767100 63300 |
| 40 x 1"1/4 | 56 | 20 | 30 | 767100 43400 | 767100 63400 |
| 50 x 3/4" | 68 | 17 | 32 | 767100 43500 | 767100 63500 |
| 50 x 1" | 68 | 19 | 32 | 767100 43600 | 767100 63600 |
| 50 x 1"1/2 | 68 | 20 | 32 | 767100 43800 | 767100 63800 |
| 65 x 2" | 86 | 22 | 36 | 767100 44400 | 767100 64400 |
| 80 x 2"1/2 | 100 | 22 | 38 | 767100 44800 | 767100 64800 |
| 100 x 3" | 121 | 24 | 41 | 767100 45400 | 767100 65400 |

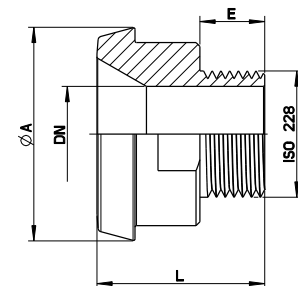
Art. 767105



Femmina DIN 11851 per RIDUZIONE Femmina ISO 228 Gas Cilindrico
DIN 11851 Female for ISO 228 Gas Female REDUCTION

| DN x ISO 228 | Ø A x Rd | E | L | Cod. Aisi 304L | Cod. Aisi 316L |
|--------------|------------|----|----|----------------|----------------|
| 10 x 1/4" | 28 x 1/8" | 13 | 25 | 767105 40800 | 767105 60800 |
| 15 x 1/4" | 34 x 1/8" | 13 | 26 | 767105 41000 | 767105 61000 |
| 15 x 3/8" | 34 x 1/8" | 14 | 26 | 767105 41400 | 767105 61400 |
| 20 x 1/2" | 44 x 1/6" | 15 | 28 | 767105 42000 | 767105 62000 |
| 25 x 1/2" | 52 x 1/6" | 17 | 30 | 767105 42400 | 767105 62400 |
| 25 x 3/4" | 52 x 1/6" | 17 | 30 | 767105 42600 | 767105 62600 |
| 32 x 3/4" | 58 x 1/6" | 17 | 31 | 767105 42800 | 767105 62800 |
| 32 x 1" | 58 x 1/6" | 17 | 31 | 767105 43000 | 767105 63000 |
| 40 x 1" | 65 x 1/6" | 18 | 32 | 767105 43300 | 767105 63300 |
| 40 x 1"1/4 | 65 x 1/6" | 19 | 32 | 767105 43400 | 767105 63400 |
| 50 x 1"1/4 | 78 x 1/6" | 19 | 34 | 767105 43700 | 767105 63700 |
| 50 x 1"1/2 | 78 x 1/6" | 19 | 34 | 767105 43800 | 767105 63800 |
| 65 x 2" | 95 x 1/6" | 20 | 36 | 767105 44400 | 767105 64400 |
| 80 x 2"2/1 | 110 x 1/4" | 20 | 40 | 767105 44800 | 767105 64800 |
| 100 x 3" | 130 x 1/4" | 24 | 42 | 767105 45400 | 767105 65400 |

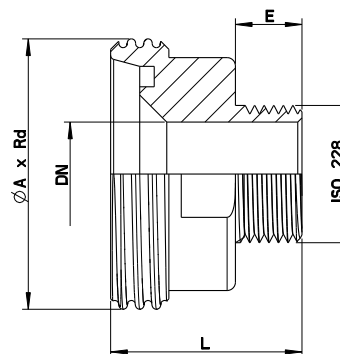
Art. 767200



Maschio DIN 11851 per RIDUZIONE Maschio ISO 228 Gas Cilindrico
DIN 11851 Male for ISO 228 Gas Male REDUCTION

| DN x ISO 228 | Ø A | E | L | Cod. Aisi 304L | Cod. Aisi 316L |
|--------------|-----|----|----|----------------|----------------|
| 10 x 1/4" | 22 | 11 | 28 | 767200 40800 | 767200 60800 |
| 15 x 1/4" | 28 | 11 | 30 | 767200 41000 | 767200 61000 |
| 15 x 3/8" | 28 | 13 | 32 | 767200 41400 | 767200 61400 |
| 20 x 3/8" | 36 | 13 | 34 | 767200 41800 | 767200 61800 |
| 20 x 1/2" | 36 | 15 | 36 | 767200 42000 | 767200 62000 |
| 25 x 1/2" | 44 | 15 | 38 | 767200 42400 | 767200 62400 |
| 25 x 3/4" | 44 | 16 | 39 | 767200 42600 | 767200 62600 |
| 32 x 3/4" | 50 | 16 | 40 | 767200 42900 | 767200 62900 |
| 32 x 1" | 50 | 17 | 41 | 767200 43000 | 767200 63000 |
| 40 x 1" | 56 | 17 | 44 | 767200 43200 | 767200 63200 |
| 40 x 1"1/4 | 56 | 18 | 45 | 767200 43400 | 767200 63400 |
| 50 x 1" | 68 | 17 | 46 | 767200 43500 | 767200 63500 |
| 50 x 1"1/4 | 68 | 18 | 47 | 767200 43600 | 767200 63600 |
| 50 x 1"1/2 | 68 | 20 | 49 | 767200 43800 | 767200 63800 |
| 65 x 1"1/2 | 86 | 20 | 52 | 767200 44300 | 767200 64300 |
| 65 x 2" | 86 | 20 | 52 | 767200 44400 | 767200 64400 |
| 80 x 2"1/2 | 100 | 23 | 55 | 767200 44800 | 767200 64800 |
| 100 x 3" | 121 | 25 | 60 | 767200 45400 | 767200 65400 |

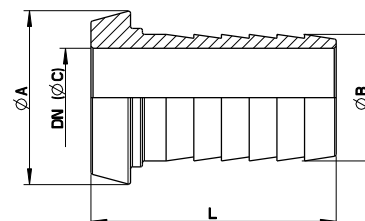
Art. 767205



Femmina DIN 11851 per RIDUZIONE Maschio ISO 228 Gas Cilindrico
DIN 11851 Female for ISO 228 Gas Male REDUCTION

| DN x ISO 228 | ØA x Rd | E | L | Cod. Aisi 304L | Cod. Aisi 316L |
|--------------|------------|----|----|----------------|----------------|
| 10 x 1/4" | 28 x 1/8" | 11 | 34 | 767205 40800 | 767205 60800 |
| 15 x 3/8" | 34 x 1/8" | 14 | 37 | 767205 41400 | 767205 61400 |
| 20 x 3/8" | 44 x 1/6" | 14 | 39 | 767205 41900 | 767205 61900 |
| 20 x 1/2" | 44 x 1/6" | 15 | 40 | 767205 42000 | 767205 62000 |
| 25 x 1/2" | 52 x 1/6" | 15 | 45 | 767205 42400 | 767205 62400 |
| 25 x 3/4" | 52 x 1/6" | 15 | 45 | 767205 42600 | 767205 62600 |
| 32 x 3/4" | 58 x 1/6" | 15 | 45 | 767205 42900 | 767205 62900 |
| 32 x 1" | 58 x 1/6" | 16 | 46 | 767205 43000 | 767205 63000 |
| 40 x 1" | 65 x 1/6" | 16 | 46 | 767205 43200 | 767205 63200 |
| 40 x 1"1/4 | 65 x 1/6" | 17 | 47 | 767205 43400 | 767205 63400 |
| 50 x 1" | 78 x 1/6" | 17 | 47 | 767205 43500 | 767205 63500 |
| 50 x 1"1/4 | 78 x 1/6" | 17 | 47 | 767205 43600 | 767205 63600 |
| 50 x 1"1/2 | 78 x 1/6" | 18 | 48 | 767205 43800 | 767205 63800 |
| 65 x 1"1/2 | 95 x 1/6" | 18 | 50 | 767205 44300 | 767205 64300 |
| 65 x 2" | 95 x 1/6" | 20 | 52 | 767205 44400 | 767205 64400 |
| 80 x 2"1/2 | 110 x 1/4" | 20 | 60 | 767205 44800 | 767205 64800 |
| 100 x 3" | 130 x 1/4" | 25 | 65 | 767205 45400 | 767205 65400 |

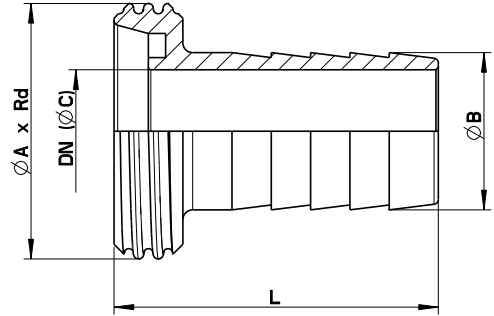
Art. 763500



Portagomma Maschio DIN 11851 liscato per tubo in gomma
DIN 11851 male hose connector for rubber hose

| DN (Ø C) | Ø A | Ø B | L | Cod. Aisi 304L | Cod. Aisi 316L |
|----------|-----|-----|-----|----------------|----------------|
| 10 (9) | 22 | 13 | 35 | 763500 40800 | 763500 60800 |
| 15 (14) | 28 | 19 | 42 | 763500 41400 | 763500 61400 |
| 20 (20) | 36 | 25 | 56 | 763500 42000 | 763500 62000 |
| 25 (25) | 44 | 32 | 62 | 763500 42600 | 763500 62600 |
| 32 (32) | 50 | 40 | 65 | 763500 43000 | 763500 63000 |
| 40 (40) | 56 | 48 | 73 | 763500 43400 | 763500 63400 |
| 50 (50) | 68 | 60 | 85 | 763500 43800 | 763500 63800 |
| 60 (50) | 75 | 60 | 83 | 763500 44200 | 763500 64200 |
| 65 (60) | 86 | 70 | 90 | 763500 44400 | 763500 64400 |
| 80 (80) | 100 | 90 | 100 | 763500 44800 | 763500 64800 |
| 90 (80) | 111 | 90 | 105 | 763500 45000 | 763500 65000 |
| 100 (90) | 121 | 100 | 115 | 763500 45400 | 763500 65400 |

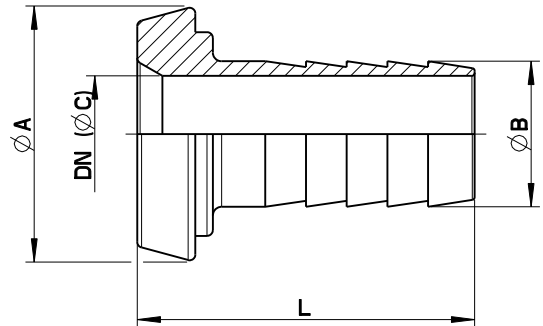
Art. 763505



Portagomma Femmina DIN 11851 liscato per tubo in gomma
Din 11851 female hose connector for rubber hose

| DN (Ø C) | Ø A x Rd | Ø B | L | Cod. Aisi 304L | Cod. Aisi 316L |
|----------|------------|-----|-----|----------------|----------------|
| 10 (9) | 28 x 1/8" | 13 | 42 | 763505 40800 | 763505 60800 |
| 15 (14) | 34 x 1/8" | 19 | 50 | 763505 41400 | 763505 61400 |
| 20 (20) | 44 x 1/6" | 25 | 59 | 763505 42000 | 763505 62000 |
| 25 (25) | 52 x 1/6" | 32 | 66 | 763505 42600 | 763505 62600 |
| 32 (32) | 58 x 1/6" | 40 | 69 | 763505 43000 | 763505 63000 |
| 40 (40) | 65 x 1/6" | 48 | 72 | 763505 43400 | 763505 63400 |
| 50 (50) | 78 x 1/6" | 60 | 84 | 763505 43800 | 763505 63800 |
| 60 (50) | 85 x 1/6" | 60 | 84 | 763505 44200 | 763505 64200 |
| 65 (60) | 95 x 1/6" | 70 | 94 | 763505 44400 | 763505 64400 |
| 80 (80) | 110 x 1/4" | 90 | 105 | 763505 44800 | 763505 64800 |
| 100 (90) | 130 x 1/4" | 100 | 115 | 763505 45400 | 763505 65400 |

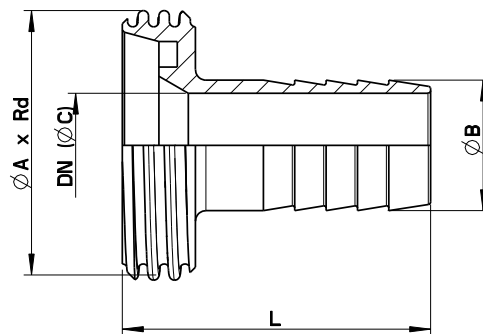
Art. 763550



Portagomma Maschio DIN 11851 liscato RIDOTTO per tubo in gomma
DIN 11851 male REDUCED hose connector for rubber hose

| DN (Ø C) | Ø A | Ø B | L | Cod. Aisi 304L | Cod. Aisi 316L |
|----------|-----|-----|-----|----------------|----------------|
| 15 (9) | 28 | 13 | 35 | 763550 41400 | 763550 61400 |
| 20 (14) | 36 | 19 | 44 | 763550 42000 | 763550 62000 |
| 25 (14) | 44 | 19 | 46 | 763550 42500 | 763550 62500 |
| 25 (20) | 44 | 25 | 58 | 763550 42600 | 763550 62600 |
| 32 (25) | 50 | 32 | 62 | 763550 43000 | 763550 63000 |
| 40 (20) | 56 | 25 | 59 | 763550 43100 | 763550 63100 |
| 40 (25) | 56 | 32 | 63 | 763550 43300 | 763550 63300 |
| 40 (32) | 56 | 40 | 73 | 763550 43400 | 763550 63400 |
| 50 (32) | 68 | 40 | 74 | 763550 43600 | 763550 63600 |
| 50 (40) | 68 | 50 | 80 | 763550 43800 | 763550 63800 |
| 60 (40) | 75 | 50 | 81 | 763550 44000 | 763550 64000 |
| 65 (40) | 86 | 50 | 85 | 763550 44200 | 763550 64200 |
| 65 (50) | 86 | 60 | 90 | 763550 44400 | 763550 64400 |
| 80 (50) | 100 | 60 | 90 | 763550 44600 | 763550 64600 |
| 80 (60) | 100 | 70 | 90 | 763550 44700 | 763550 64700 |
| 80 (65) | 100 | 80 | 100 | 763550 44800 | 763550 64800 |
| 100 (65) | 121 | 80 | 115 | 763550 45300 | 763550 65300 |
| 100 (80) | 121 | 90 | 115 | 763550 45400 | 763550 65400 |

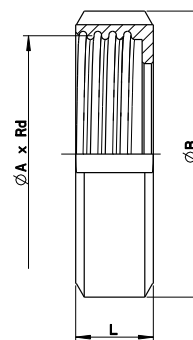
Art. 763555



Portagomma Femmina DIN 11851 liscato RIDOTTO per tubo in gomma
Din 11851 female REDUCED hose connector for rubber hose

| DN (Ø C) | Ø A x Rd | Ø B | L | Cod. Aisi 304L | Cod. Aisi 316L |
|----------|------------|-----|-----|----------------|----------------|
| 15 (9) | 34 x 1/8" | 13 | 42 | 763555 41400 | 763555 61400 |
| 20 (14) | 44 x 1/6" | 19 | 52 | 763555 42000 | 763555 62000 |
| 25 (14) | 52 x 1/6" | 19 | 55 | 763555 42500 | 763555 62500 |
| 25 (20) | 52 x 1/6" | 25 | 59 | 763555 42600 | 763555 62600 |
| 32 (25) | 58 x 1/6" | 32 | 63 | 763555 43000 | 763555 63000 |
| 40 (25) | 65 x 1/6" | 32 | 63 | 763555 43300 | 763555 63300 |
| 40 (32) | 65 x 1/6" | 40 | 73 | 763555 43400 | 763555 63400 |
| 50 (32) | 78 x 1/6" | 40 | 73 | 763555 43600 | 763555 63600 |
| 50 (40) | 78 x 1/6" | 50 | 80 | 763555 43800 | 763555 63800 |
| 65 (40) | 95 x 1/6" | 50 | 85 | 763555 44200 | 763555 64200 |
| 65 (50) | 95 x 1/6" | 60 | 86 | 763555 44400 | 763555 64400 |
| 80 (65) | 110 x 1/4" | 80 | 100 | 763555 44800 | 763555 64800 |
| 100 (90) | 130 x 1/4" | 90 | 115 | 763555 45400 | 763555 65400 |

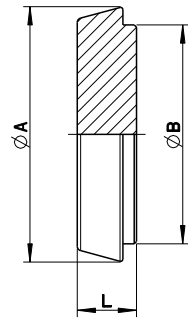
Art. 733001



Girella DIN 11851
DIN 11851 stop ring

| DN | Ø A x Rd | Ø B | L | Cod. Aisi 304L |
|-----|------------|-----|----|----------------|
| 10 | 28 x 1/8" | 38 | 18 | 733001 40100 |
| 15 | 34 x 1/8" | 44 | 18 | 733001 40400 |
| 20 | 44 x 1/6" | 54 | 20 | 733001 40700 |
| 25 | 52 x 1/6" | 63 | 21 | 733001 41000 |
| 32 | 58 x 1/6" | 70 | 21 | 733001 41300 |
| 40 | 65 x 1/6" | 78 | 21 | 733001 41600 |
| 50 | 78 x 1/6" | 92 | 22 | 733001 41900 |
| 60 | 85 x 1/6" | 99 | 22 | 733001 42000 |
| 65 | 95 x 1/6" | 112 | 25 | 733001 42200 |
| 80 | 110 x 1/4" | 127 | 30 | 733001 42500 |
| 90 | 120 x 1/4" | 138 | 30 | 733001 42700 |
| 100 | 130 x 1/4" | 148 | 31 | 733001 42800 |
| 125 | 160 x 1/4" | 178 | 35 | 733001 43100 |
| 150 | 190 x 1/4" | 210 | 40 | 733001 43600 |

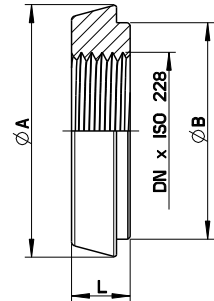
Art. 762100



Tappo Maschio DIN 11851
DIN 11851 male plug

| DN | Ø A | Ø B | L | Cod. Aisi 304L | Cod. Aisi 316L |
|-----|-------|-----|----|----------------|----------------|
| 10 | 22 | 18 | 9 | 762100 40800 | 762100 60800 |
| 15 | 28 | 24 | 9 | 762100 41400 | 762100 61400 |
| 20 | 36 | 30 | 11 | 762100 42000 | 762100 62000 |
| 25 | 44 | 35 | 13 | 762100 42600 | 762100 62600 |
| 32 | 50 | 41 | 13 | 762100 43000 | 762100 63000 |
| 40 | 56 | 48 | 13 | 762100 43400 | 762100 63400 |
| 50 | 68 | 61 | 14 | 762100 43800 | 762100 63800 |
| 60 | 75 | 68 | 16 | 762100 44000 | 762100 64000 |
| 65 | 86 | 79 | 16 | 762100 44400 | 762100 64400 |
| 80 | 100 | 93 | 16 | 762100 44800 | 762100 64800 |
| 90 | 110 | 103 | 19 | 762100 45000 | 762100 65000 |
| 100 | 121 | 114 | 20 | 762100 45400 | 762100 65400 |
| 125 | 149,8 | 137 | 22 | 762100 45800 | 762100 65800 |
| 150 | 174,5 | 162 | 24 | 762100 46200 | 762100 66200 |

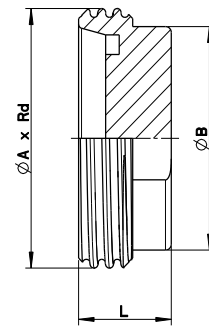
Art. 762102



Tappo Maschio DIN 11851 per Femmina ISO 228 Gas Cilindrico
DIN 11851 male plug with ISO228 female threaded

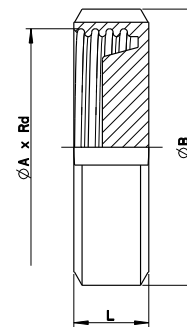
| DN x ISO 228 | Ø A | Ø B | L | Cod. Aisi 304L | Cod. Aisi 316L |
|--------------|-----|-----|----|----------------|----------------|
| 10 x 1/4" | 22 | 18 | 9 | | 762102 60400 |
| 15 x 1/4" | 28 | 24 | 9 | | 762102 61100 |
| 15 x 3/8" | 28 | 25 | 9 | | 762102 61200 |
| 20 x 1/2" | 36 | 30 | 11 | | 762102 61800 |
| 25 x 1/4" | 44 | 35 | 13 | 762102 42200 | 762102 62200 |
| 25 x 3/8" | 44 | 35 | 13 | 762102 42300 | 762102 62300 |
| 25 x 1/2" | 44 | 35 | 13 | 762102 42400 | 762102 62400 |
| 25 x 3/4" | 44 | 35 | 13 | 762102 42500 | 762102 62500 |
| 32 x 1/2" | 50 | 41 | 13 | 762102 43200 | 762102 63200 |
| 40 x 1/4" | 56 | 48 | 13 | 762102 43600 | 762102 63600 |
| 40 x 1/2" | 56 | 48 | 13 | 762102 43800 | 762102 63800 |
| 40 x 3/4" | 56 | 48 | 13 | 762102 43900 | 762102 63900 |
| 40 x 1" | 56 | 48 | 13 | 762102 44000 | 762102 64000 |
| 40 x 1"1/4" | 56 | 48 | 13 | 762102 44400 | 762102 64400 |
| 50 x 1/2" | 68 | 61 | 14 | 762102 44800 | 762102 64800 |
| 50 x 3/4" | 68 | 61 | 14 | 762102 44900 | 762102 64900 |
| 50 x 1" | 68 | 61 | 14 | 762102 45000 | 762102 65000 |
| 50 x 1"1/4" | 68 | 61 | 14 | 762102 45100 | 762102 65100 |
| 50 x 1"1/2" | 68 | 61 | 14 | 762102 45200 | 762102 65200 |
| 65 x 1/2" | 86 | 79 | 16 | 762102 46200 | 762102 66200 |
| 65 x 3/4" | 86 | 79 | 16 | 762102 46300 | 762102 66300 |
| 65 x 1" | 86 | 79 | 16 | 762102 46400 | 762102 66400 |
| 80 x 1" | 100 | 93 | 16 | 762102 47300 | 762102 67300 |

Art. 762105



| Tappo Femmina DIN 11851 DIN 11851 female plug | | | | | | |
|--|------------|-----|----|----------------|--|----------------|
| DN | Ø A x Rd | Ø B | L | Cod. Aisi 304L | | Cod. Aisi 316L |
| 10 | 28 x 1/8" | 22 | 22 | 762105 40800 | | 762105 60800 |
| 15 | 34 x 1/8" | 28 | 22 | 762105 41400 | | 762105 61400 |
| 20 | 44 x 1/6" | 35 | 24 | 762105 42000 | | 762105 62000 |
| 25 | 52 x 1/6" | 42 | 24 | 762105 42600 | | 762105 62600 |
| 32 | 58 x 1/6" | 50 | 24 | 762105 43000 | | 762105 63000 |
| 40 | 65 x 1/6" | 56 | 24 | 762105 43400 | | 762105 63400 |
| 50 | 78 x 1/6" | 68 | 24 | 762105 43800 | | 762105 63800 |
| 60 | 85 x 1/6" | 76 | 25 | 762105 44000 | | 762105 64000 |
| 65 | 95 x 1/6" | 86 | 27 | 762105 44400 | | 762105 64400 |
| 80 | 110 x 1/4" | 100 | 31 | 762105 44800 | | 762105 64800 |
| 90 | 120 x 1/4" | 110 | 31 | 762105 45000 | | 762105 65000 |
| 100 | 130 x 1/4" | 122 | 32 | 762105 45400 | | 762105 65400 |
| 125 | 160 x 1/4" | 140 | 40 | 762105 45800 | | 762105 65800 |
| 150 | 190 x 1/4" | 170 | 45 | 762105 46200 | | 762105 66200 |

Art. 762200



| Girella Cieca DIN 11851 con TENUTA CONICA DIN 11851 stop ring plug with conical seal | | | | | |
|---|------------|-----|----|----------------|--|
| DN | Ø A x Rd | Ø B | L | Cod. Aisi 304L | |
| 10 | 28 x 1/8" | 38 | 18 | 762200 40800 | |
| 15 | 34 x 1/8" | 44 | 18 | 762200 41400 | |
| 20 | 44 x 1/6" | 54 | 21 | 762200 42000 | |
| 25 | 52 x 1/6" | 63 | 21 | 762200 42600 | |
| 32 | 58 x 1/6" | 70 | 21 | 762200 43000 | |
| 40 | 65 x 1/6" | 78 | 21 | 762200 43400 | |
| 50 | 78 x 1/6" | 92 | 22 | 762200 43800 | |
| 60 | 85 x 1/6" | 99 | 22 | 762200 44000 | |
| 65 | 95 x 1/6" | 112 | 25 | 762200 44400 | |
| 80 | 110 x 1/4" | 127 | 30 | 762200 44800 | |
| 90 | 120 x 1/4" | 138 | 30 | 762200 45000 | |
| 100 | 130 x 1/4" | 148 | 31 | 762200 45400 | |
| 125 | 160 x 1/4" | 178 | 32 | 762200 45800 | |
| 150 | 190 x 1/4" | 210 | 40 | 762200 46200 | |

Art. 785100



EPDM
FKM
Nero • **Black**



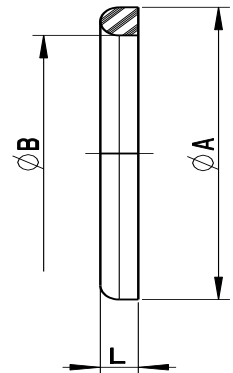
NBR
Grigio • **Grey**



Silicone
Rosso • **Red**



Silicone
Trasparente • **Transparent**



Guarnizione DIN 11851 per TRE PEZZI (NBR e EPDM)
DIN 11851 seal for three workpieces (NBR and EPDM)

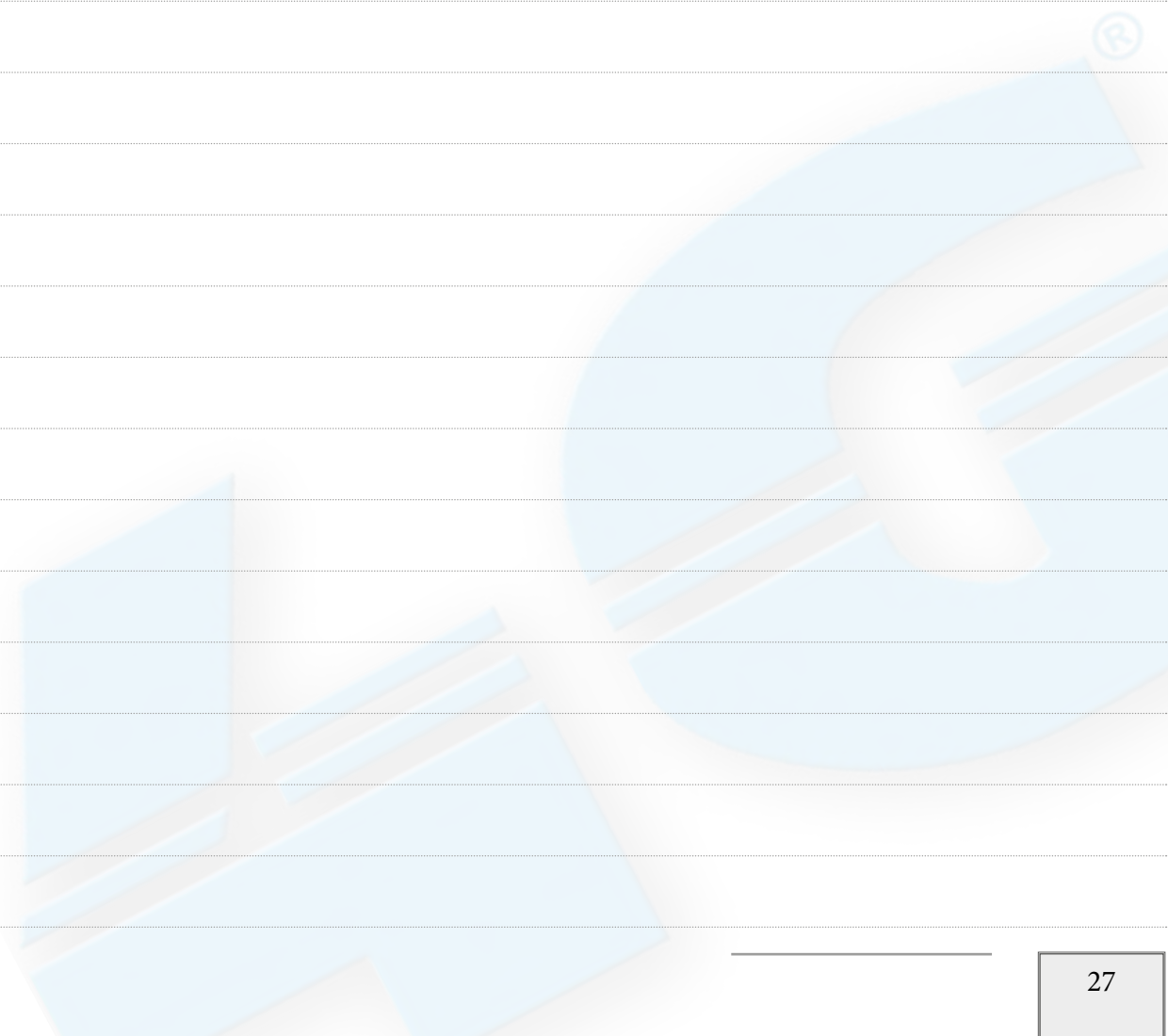
| DN | Ø A | Ø B | L | Cod. NBR | Cod. EPDM |
|-----|-----|-----|---|--------------|--------------|
| 10 | 20 | 12 | 4 | 785100 N0800 | 785100 E0800 |
| 15 | 26 | 18 | 4 | 785100 N1400 | 785100 E1400 |
| 20 | 33 | 23 | 4 | 785100 N2000 | 785100 E2000 |
| 25 | 40 | 30 | 5 | 785100 N2600 | 785100 E2600 |
| 32 | 46 | 36 | 5 | 785100 N3000 | 785100 E3000 |
| 40 | 52 | 42 | 5 | 785100 N3400 | 785100 E3400 |
| 50 | 64 | 54 | 5 | 785100 N3800 | 785100 E3800 |
| 60 | 72 | 62 | 5 | 785100 N4000 | 785100 E4000 |
| 65 | 81 | 71 | 5 | 785100 N4400 | 785100 E4400 |
| 80 | 95 | 85 | 5 | 785100 N4800 | 785100 E4800 |
| 90 | 104 | 94 | 5 | 785100 N5000 | 785100 E5000 |
| 100 | 114 | 104 | 5 | 785100 N5400 | 785100 E5400 |
| 125 | 142 | 130 | 7 | 785100 N5800 | 785100 E5800 |
| 150 | 167 | 155 | 7 | 785100 N6200 | 785100 E6200 |

Guarnizione DIN 11851 per TRE PEZZI (SILICONE e FKM)
DIN 11851 seal for three workpieces (SILICONE and FKM)

| DN | Ø A | Ø B | L | Cod. SILICONE | Cod. FKM |
|-----|-----|-----|---|---------------|--------------|
| 10 | 20 | 12 | 4 | 785100 S0800 | 785100 V0800 |
| 15 | 26 | 18 | 4 | 785100 S1400 | 785100 V1400 |
| 20 | 33 | 23 | 4 | 785100 S2000 | 785100 V2000 |
| 25 | 40 | 30 | 5 | 785100 S2600 | 785100 V2600 |
| 32 | 46 | 36 | 5 | 785100 S3000 | 785100 V3000 |
| 40 | 52 | 42 | 5 | 785100 S3400 | 785100 V3400 |
| 50 | 64 | 54 | 5 | 785100 S3800 | 785100 V3800 |
| 60 | 72 | 62 | 5 | 785100 S4000 | 785100 V4000 |
| 65 | 81 | 71 | 5 | 785100 S4400 | 785100 V4400 |
| 80 | 95 | 85 | 5 | 785100 S4800 | 785100 V4800 |
| 90 | 104 | 94 | 5 | 785100 S5000 | 785100 V5000 |
| 100 | 114 | 104 | 5 | 785100 S5400 | 785100 V5400 |
| 125 | 142 | 130 | 7 | 785100 S5800 | 785100 V5800 |
| 150 | 167 | 155 | 7 | 785100 S6200 | 785100 V6200 |

Note • Notes

Lined area for notes, consisting of horizontal dotted lines.










| CODICE - CODE | | Pag |
|---|---|-----------|
| Art. 763790 Portagomma CLAMP LISCATO per tubo in gomma <i>CLAMP hose connector for rubber hose</i> |  | 30 |
| Art. 768030 Adattatore CLAMP con ISO 228 Gas Maschio <i>Adaptor CLAMP with ISO 228 Thread Male</i> |  | 31 |
| Art. 768032 Adattatore CLAMP con ISO 228 Gas Femmina <i>Adaptor CLAMP with ISO 228 Thread Female</i> |  | 32 |
| Art. 768070 Adattatore CLAMP con NPT Maschio <i>Adaptor CLAMP with NPT thread male</i> |  | 33 |
| Art. 768080 RIDUZIONE CLAMP X CLAMP Din 32676 Tab.4 REIHE C <i>REDUCTION CLAMP for CLAMP Din 32676 Tab.4 REIHE C</i> |  | 33 |
| Art. 768058 Codolo CLAMP a SALDARE DI TESTA DIN 32676 TABELLA 2 REIHE A (Per TUBO in accorco con normativa DIN 11850) <i>CLAMP Smooth shank to BUTT WELDING DIN 32676 TABLE 2 REIHE A (According to normative DIN 11850 for TUBE)</i> |  | 34 |
| Art. 768060 Codolo CLAMP a SALDARE DI TESTA DIN 32676 TABELLA 3 REIHE B (Per TUBO in accordo con normativa ISO 1127) <i>CLAMP Smooth shank to BUTT WELDING DIN 32676 TABLE 3 REIHE B (According to normative ISO 1127 for TUBE)</i> |  | 34 |
| Art. 768062 Codolo CLAMP a SALDARE DI TESTA DIN 32676 TABELLA 4 REIHE C (Per TUBO in accordo con normativa BS/OD ASTM A270) <i>CLAMP Smooth shank to BUTT WELDING DIN 32676 TABLE 4 REIHE C (According to normative BS/OD ASTM A270 for TUBE)</i> |  | 35 |

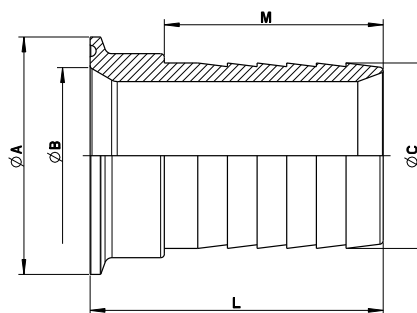
| CODICE - CODE | | Pag |
|---|---|-----------|
| Art. 768040 • 768041 Codolo CLAMP a SALDARE DI TESTA MAGGIORATO DIN 32676 TABELLA 4 REIHE C <i>CLAMP Smooth Shank to BUTT WELDING DIN 32676 TABLE 4 REIHE C</i> |  | 36 |
| Art. 768040 • 768041 Codolo CLAMP a SALDARE DI TESTA RIDOTTO DIN 32676 TABELLA 4 REIHE C <i>CLAMP Smooth Shank to REDUCED BUTT WELDING DIN 32676 TABELLA 4 REIHE C</i> |  | 37 |
| Art. 762120 Tappo CLAMP <i>CLAMP Plug</i> |  | 38 |
| Art. 742130 Morsetto CLAMP STANDARD <i>STANDARD CLAMP Climp</i> |  | 39 |
| Art. 742140 Morsetto CLAMP ALTA PRESSIONE <i>HIGH PRESSURE CLAMP Climp</i> |  | 39 |

RACCORDI CLAMP DIN 32676 DIN 32676 CLAMP FITTINGS

INDICE ANALITICO • ANALYTICAL INDEX

| CODICE - CODE | | Pag |
|--|--|-----|
| Art. 785111 GUARNIZIONE CLAMP DIN 32676 TABELLA 2 REIHE A (Per TUBO in accordo con normativa DIN 11850) PTFE CLAMP SEAL DIN 32676 TABLE 2 REIHE A (According to normative DIN 11850 for TUBE) PTFE |  | 40 |
| Art. 785111 GUARNIZIONE CLAMP DIN 32676 TABELLA 3 REIHE B (Per TUBO in accordo con normativa ISO 1127) PTFE CLAMP SEAL DIN 32676 TABLE 3 REIHE B (According to normative ISO 1127 for TUBE) PTFE |  | 40 |
| Art. 785111 GUARNIZIONE CLAMP DIN 32676 TABELLA 4 REIHE C (Per TUBO in accordo con normativa BS/OD ASTM A270) PTFE, EPDM, SILICONE, FKM, PTFE + VETRO, PTFE + INOX CLAMP SEAL DIN 32676 TABLE 4 REIHE C (According to normative BS/OD ASTM A270 for TUBE) PTFE, EPDM, SILICONE, FKM, PTFE + GLASS, PTFE + INOX |      | 41 |

Art. 763790

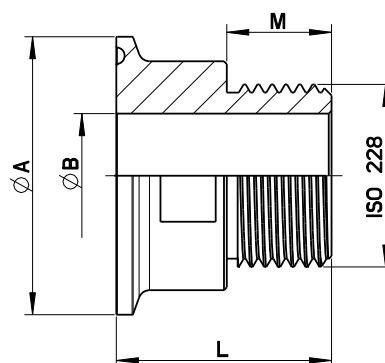


RACCORDI CLAMP DIN 32676 - DIN 32676 CLAMP FITTINGS

 Portagomma CLAMP LISCATO per tubo in gomma
 CLAMP hose connector for rubber hose

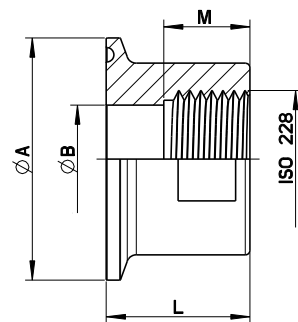
| CLAMP - Ø A | Ø B | Ø C | M | L | Cod. Aisi 316L |
|---------------|-------|------|----|------|----------------|
| 1/2" - Ø25 | 9,4 | 6,5 | 28 | 42 | 763790 60300 |
| 1/2" - Ø25 | 9,4 | 10 | 28 | 42 | 763790 60500 |
| 1/2" - Ø25 | 10 | 13,2 | 30 | 46 | 763790 60600 |
| 3/4" - Ø25 | 15,75 | 8 | 24 | 46 | 763790 60800 |
| 3/4" - Ø25 | 15,75 | 9,35 | 28 | 42 | 763790 60900 |
| 3/4" - Ø25 | 15,75 | 12,7 | 22 | 33 | 763790 61100 |
| 3/4" - Ø25 | 15,75 | 16 | 30 | 46 | 763790 61200 |
| 3/4" - Ø25 | 15,75 | 19,6 | 23 | 50 | 763790 61300 |
| 3/4" - Ø25 | 15,75 | 18 | 46 | 50,8 | 763790 61400 |
| 1" - Ø50,5 | 22,1 | 6,5 | 20 | 34 | 763790 61500 |
| 1" - Ø50,5 | 22,1 | 13 | 25 | 41 | 763790 61700 |
| 1" - Ø50,5 | 22,1 | 16 | 25 | 41 | 763790 62000 |
| 1" - Ø50,5 | 22,1 | 19,6 | 35 | 49 | 763790 62100 |
| 1" - Ø50,5 | 22,1 | 25 | 39 | 53 | 763790 62600 |
| DN 25 - Ø50,5 | 26 | 30 | 35 | 43 | 763790 62800 |
| 1"1/2 - Ø50,5 | 34,8 | 10 | 27 | 41 | 763790 63100 |
| 1"1/2 - Ø50,5 | 34,8 | 32 | 46 | 65 | 763790 63400 |
| 1"1/2 - Ø50,5 | 34,8 | 40 | 53 | 72 | 763790 63800 |
| 2" - Ø64 | 47,5 | 25 | 39 | 60 | 763790 64600 |
| 2" - Ø64 | 47,5 | 32 | 46 | 66 | 763790 64800 |
| 2" - Ø64 | 47,5 | 40 | 53 | 73 | 763790 65000 |
| 2" - Ø64 | 47,5 | 50 | 59 | 79 | 763790 65200 |
| 2"1/2 - Ø77,5 | 60,2 | 32 | 46 | 67 | 763790 65600 |
| 2"1/2 - Ø77,5 | 60,2 | 50 | 59 | 80 | 763790 66000 |
| 2"1/2 - Ø77,5 | 60,2 | 60 | 58 | 80 | 763790 66300 |
| 2"1/2 - Ø77,5 | 60,2 | 70 | 58 | 85,5 | 763790 66700 |
| 3" - Ø91 | 47,5 | 48 | 38 | 70 | 763790 67200 |
| 3" - Ø91 | 72,9 | 70 | 66 | 87 | 763790 67500 |
| 3" - Ø91 | 72,9 | 80 | 72 | 96 | 763790 68000 |
| 4" - Ø119 | 97,38 | 80 | 76 | 98 | 763790 68500 |
| 4" - Ø119 | 97,38 | 100 | 87 | 109 | 763790 69200 |

Art. 768030



| Adattatore CLAMP con ISO 228 Gas Maschio Adaptor CLAMP with ISO 228 Thread Male | | | | | | |
|--|------|-------|----|----|----------------|--|
| CLAMP x ISO 228 | Ø A | Ø B | M | L | Cod. Aisi 316L | |
| 1/2" x 1/8" | 25 | 9,4 | 10 | 30 | 768030 60400 | |
| 1/2" x 1/4" | 25 | 9,4 | 12 | 32 | 768030 60500 | |
| 1/2" x 3/8" | 25 | 9,4 | 12 | 32 | 768030 60600 | |
| 1/2" x 1/2" | 25 | 9,4 | 15 | 35 | 768030 60700 | |
| 3/4" x 1/4" | 25 | 15,75 | 12 | 32 | 768030 61400 | |
| 3/4" x 3/8" | 25 | 15,75 | 12 | 32 | 768030 61500 | |
| 3/4" x 1/2" | 25 | 15,75 | 15 | 35 | 768030 61600 | |
| 3/4" x 3/4" | 25 | 15,75 | 17 | 37 | 768030 61700 | |
| DN 10 x 3/8" | 34 | 10 | 15 | 40 | 768030 61800 | |
| DN 20 x 1/2" | 34 | 20 | 15 | 40 | 768030 61900 | |
| DN 20 x 3/4" | 34 | 20 | 17 | 43 | 768030 62000 | |
| 1" x 1/4" | 50,5 | 22,1 | 12 | 32 | 768030 62100 | |
| 1" x 3/8" | 50,5 | 22,1 | 12 | 32 | 768030 62200 | |
| 1" x 1/2" | 50,5 | 22,1 | 15 | 35 | 768030 62300 | |
| 1" x 3/4" | 50,5 | 22,1 | 15 | 35 | 768030 62400 | |
| 1" x 1" | 50,5 | 22,1 | 19 | 39 | 768030 62500 | |
| 1" x 1"1/4 | 50,5 | 22,1 | 20 | 40 | 768030 62600 | |
| 1"1/2 x 3/4" | 50,5 | 34,8 | 17 | 37 | 768030 63300 | |
| 1"1/2 x 1" | 50,5 | 34,8 | 19 | 39 | 768030 33400 | |
| 1"1/2 x 1"1/4 | 50,5 | 34,8 | 20 | 40 | 768030 63500 | |
| 1"1/2 x 1"1/2 | 50,5 | 34,8 | 20 | 40 | 768030 63600 | |
| 2" x 1/2" | 64 | 47,5 | 17 | 41 | 768030 64300 | |
| 2" x 3/4" | 64 | 47,5 | 18 | 42 | 768030 64400 | |
| 2" x 1" | 64 | 47,5 | 19 | 44 | 768030 64500 | |
| 2" x 1"1/4 | 64 | 47,5 | 19 | 44 | 768030 64600 | |
| 2" x 1"1/2 | 64 | 47,5 | 20 | 45 | 768030 64700 | |
| 2" x 2" | 64 | 47,3 | 25 | 60 | 768030 64800 | |
| 2"1/2 x 2" | 77,5 | 60,2 | 20 | 45 | 768030 65700 | |
| 2"1/2 x 2"1/2 | 77,5 | 60,2 | 25 | 61 | 768030 65800 | |
| 3" x 3" | 91 | 72,8 | 25 | 62 | 768030 66900 | |
| 4" x 4" | 119 | 97,4 | 25 | 62 | 768030 68000 | |

Art. 768032

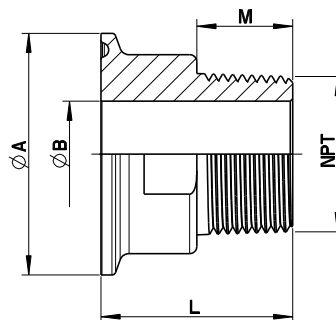


RACCORDI CLAMP DIN 32676 - DIN 32676 CLAMP FITTINGS

Adattatore CLAMP con ISO 228 Gas Femmina
Adaptor CLAMP with ISO 228 Thread Female

| CLAMP x ISO 228 | Ø A | Ø B | M | L | Cod. Aisi 316L |
|-----------------|------|-------|----|------|----------------|
| 1/2" x 1/8" | 25 | 9,4 | 13 | 25 | 768032 60400 |
| DN 20 x 1/8" | 34 | 20 | 13 | 30 | 768032 60500 |
| 1/2" x 1/4" | 25 | 9,4 | 13 | 25 | 768032 60600 |
| DN 20 x 1/4" | 34 | 20 | 15 | 30 | 768032 60700 |
| 1/2" x 3/8" | 25 | 9,4 | 16 | 30 | 768032 60800 |
| DN 20 x 3/8" | 34 | 20 | 16 | 30 | 768032 60900 |
| 1/2" x 1/2" | 25 | 9,4 | 18 | 35 | 768032 61000 |
| 3/4" x 1/4" | 25 | 15,75 | 12 | 30 | 768032 61200 |
| 3/4" x 3/8" | 25 | 15,75 | 15 | 30 | 768032 61300 |
| 3/4" x 1/2" | 25 | 15,75 | 18 | 35 | 768032 61400 |
| 3/4" x 3/4" | 25 | 15,75 | 19 | 37 | 768032 61500 |
| DN 20 x 1/2" | 34 | 20 | 18 | 40 | 768032 61600 |
| DN 20 x 3/4" | 34 | 20 | 20 | 40 | 768032 61700 |
| 1" x 1/4" | 50,5 | 22,1 | 14 | 30 | 768032 61800 |
| 1" x 3/8" | 50,5 | 22,1 | 15 | 30 | 768032 61900 |
| 1" x 1/2" | 50,5 | 22,1 | 15 | 30 | 768032 62000 |
| 1" x 3/4" | 50,5 | 22,1 | 18 | 30 | 768032 62300 |
| 1" x 1" | 50,5 | 22,1 | 19 | 30 | 768032 62600 |
| 1" x 1"1/2 | 50,5 | 22,1 | 18 | 50 | 768032 62800 |
| 1"1/2 X 1" | 50,5 | 34,8 | 19 | 30 | 768032 63000 |
| 1"1/2 x 1"1/4 | 50,5 | 34,8 | 20 | 40 | 768032 63600 |
| 1"1/2 x 1"1/2 | 50,5 | 34,8 | 20 | 40 | 768032 64200 |
| 2" x 1" | 64 | 47,5 | 20 | 34,5 | 768032 65300 |
| 2" x 1"1/4 | 64 | 47,5 | 20 | 34,5 | 768032 65400 |
| 2" x 1"1/2 | 64 | 47,5 | 20 | 34,5 | 768032 65800 |
| 2" x 2" | 64 | 47,5 | 20 | 40 | 768032 66200 |
| 2"1/2 x 2" | 77,5 | 60,2 | 20 | 40 | 768032 66700 |
| 3" x 3" | 91 | 72,9 | 22 | 50 | 768032 67500 |
| 3" x 4" | 91 | 72,9 | 25 | 52 | 768032 67900 |
| 4" x 4" | 119 | 97,4 | 25 | 55 | 768032 69000 |

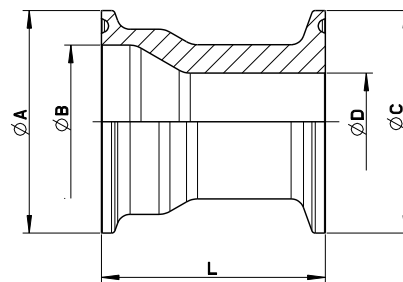
Art. 768070



| Adattatore CLAMP con NPT Maschio Adaptor CLAMP with NPT thread male | | | | | | |
|--|------|-------|----|----|----------------|--|
| CLAMP x NPT | Ø A | Ø B | M | L | Cod. Aisi 316L | |
| 1/2" x 1/4" | 25 | 15,75 | 11 | 31 | 768070 61100 | |
| 1/2" x 1/2" | 25 | 9,4 | 15 | 35 | 768070 61300 | |
| 3/4" x 3/4" | 25 | 15,75 | 19 | 45 | 768070 61900 | |
| DN 20 x 3/4" | 34 | 20 | 19 | 45 | 768070 62500 | |
| 1" x 1/2" | 50,5 | 22,1 | 18 | 38 | 768070 63300 | |
| 1" x 3/4" | 50,5 | 22,1 | 19 | 39 | 768070 63500 | |
| 1" x 1" | 50,5 | 22,1 | 20 | 40 | 768070 63700 | |
| 1"1/2 x 1" | 50,5 | 34,8 | 20 | 40 | 768070 64500 | |
| 1"1/2 x 1"1/4" | 50,5 | 34,8 | 20 | 40 | 768070 64600 | |
| 1"1/2 x 1"1/2" | 50,5 | 34,8 | 20 | 40 | 768070 64700 | |
| 2" x 1"1/2" | 64 | 47,5 | 22 | 45 | 768070 65700 | |

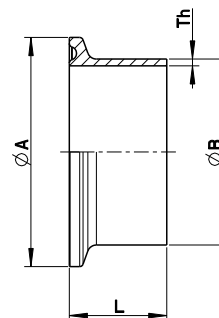
Art. 768080

32676 Tab.4 REIHE C



| RIDUZIONE CLAMP X CLAMP DIN 32676 Tab.4 REIHE C REDUCTION CLAMP X CLAMP DIN 32676 Tab.4 REIHE C | | | | | | |
|--|------|--------|------|-------|------|----------------|
| CLAMP | Ø A | Ø B | Ø C | Ø D | L | Cod. Aisi 316L |
| 3/4" X 1/2" | 25 | 15,75 | 25 | 9,4 | 33,7 | 768080 60500 |
| 1" x 1/2" | 50,5 | 22,10 | 25 | 9,4 | 33,7 | 768080 62300 |
| 1" x 3/4" | 50,5 | 22,10 | 25 | 15,75 | 33,7 | 768080 62600 |
| 1"1/2 x 1/2" | 50,5 | 34,80 | 25 | 9,4 | 33,7 | 768080 63400 |
| 1"1/2 x 3/4" | 50,5 | 34,80 | 25 | 15,75 | 33,7 | 768080 63900 |
| 1"1/2 x 1" | 50,5 | 34,80 | 50,5 | 22,10 | 50,8 | 768080 64400 |
| 2" x 1/2" | 64 | 47,50 | 25 | 9,4 | 33,7 | 768080 65300 |
| 2" x 3/4" | 64 | 47,50 | 25 | 15,75 | 33,7 | 768080 65500 |
| 2" x 1" | 64 | 47,50 | 50,5 | 22,10 | 50,8 | 768080 65800 |
| 2" x 1"1/2" | 64 | 47,50 | 50,5 | 34,80 | 50,8 | 768080 66000 |
| 2"1/2 x 1" | 77,5 | 60,20 | 50,5 | 22,10 | 50,8 | 768080 66400 |
| 2"1/2 x 1"1/2" | 77,5 | 60,20 | 50,5 | 34,80 | 50,8 | 768080 66700 |
| 2"1/2 X 2" | 77,5 | 60,20 | 64 | 47,50 | 50,8 | 768080 66900 |
| 3" X 1"1/2" | 91 | 72,90 | 50,5 | 34,80 | 50,8 | 768080 67300 |
| 3" X 2" | 91 | 72,90 | 64 | 47,50 | 50,8 | 768080 67500 |
| 3" X 2"1/2" | 91 | 72,90 | 77,5 | 60,20 | 50,8 | 768080 67800 |
| 4" X 2" | 119 | 97,4 | 64 | 47,50 | 60 | 768080 68100 |
| 4" X 2"1/2" | 119 | 97,4 | 77,5 | 60,20 | 60 | 768080 68400 |
| 4" X 3" | 119 | 97,4 | 91 | 72,90 | 60 | 768080 68700 |
| 4" X 1"1/2" | 119 | 97,4 | 50,5 | 34,8 | 70 | 768080 68800 |
| 6" X 2"1/2" | 167 | 146,86 | 77,5 | 60,20 | 60 | 768080 69000 |
| 6" X 3" | 167 | 146,86 | 91 | 72,90 | 60 | 768080 69200 |
| 6" X 4" | 167 | 146,86 | 119 | 97,4 | 60 | 768080 69400 |

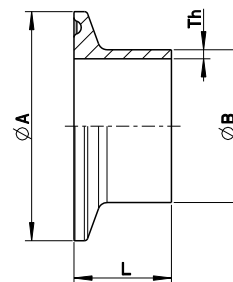
Art. 768058
DIN 32676 Tab. 2 REIHE A



CODOLO CLAMP A SALDARE DI TESTA DIN 32676 TABELLA 2 REIHE A
(Per TUBO in accorco con normativa DIN 11850)
CLAMP Smooth shank to BUTT WELDING DIN 32676 TABLE 2 REIHE A
(According to normative DIN 11850 for TUBE)

| SIZE DIN | Ø A | Ø B x Th | L | Cod. Aisi 316L |
|----------|-------|----------|------|----------------|
| DN 6 | 25 | 8 x 1 | 12,7 | 768058 60100 |
| DN 8 | 25 | 10 x 1 | 12,7 | 768058 60500 |
| DN 10 | 34 | 13 x 1,5 | 18 | 768058 60900 |
| DN 15 | 34 | 19 x 1,5 | 18 | 768058 61300 |
| DN 20 | 34 | 23 x 1,5 | 18 | 768058 61700 |
| DN 25 | 50,5 | 29 x 1,5 | 21,5 | 768058 62100 |
| DN 32 | 50,5 | 35 x 1,5 | 21,5 | 768058 62500 |
| DN 40 | 50,5 | 41 x 1,5 | 21,5 | 768058 62900 |
| DN 50 | 64 | 53 x 1,5 | 21,5 | 768058 63300 |
| DN 65 | 91 | 70 x 2 | 28 | 768058 63700 |
| DN 80 | 106 | 85 x 2 | 28 | 768058 64100 |
| DN 100 | 119 | 104 x 2 | 28 | 768058 64500 |
| DN 125 | 155 | 129 x 2 | 28 | 768058 64900 |
| DN 150 | 183 | 154 x 2 | 28 | 768058 65300 |
| DN 200 | 233,5 | 204 x 2 | 28 | 768058 65700 |

Art. 768060
DIN 32676 Tab. 3 REIHE B

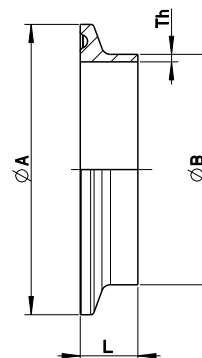


Codolo CLAMP A SALDARE DI TESTA DIN 32676 TABELLA 3 REIHE B
(Per TUBO in accordo con normativa ISO 1127)
CLAMP Smooth shank to BUTT WELDING DIN 32676 TABLE 3 REIHE B
(According to normative ISO 1127 for TUBE)

| SIZE ISO | Ø A | Ø B x Th | L | Cod. Aisi 316L |
|----------|-------|-------------|------|----------------|
| OD 10,2 | 25 | 10,2 x 1,6 | 12,7 | 768060 60100 |
| OD 13,5 | 25 | 13,5 x 1,6 | 12,7 | 768060 60500 |
| OD 17,2 | 25 | 17,2 x 1,6 | 12,7 | 768060 60900 |
| OD 21,3 | 50,5 | 21,3 x 1,6 | 21,5 | 768060 61300 |
| OD 26,9 | 50,5 | 26,9 x 1,6 | 21,5 | 768060 61700 |
| OD 33,7 | 50,5 | 33,7 x 2 | 21,5 | 768060 62100 |
| OD 42,4 | 64 | 42,4 x 2 | 21,5 | 768060 62500 |
| OD 48,3 | 64 | 48,3 x 2 | 21,5 | 768060 62900 |
| OD 60,3 | 77,5 | 60,3 x 2 | 28 | 768060 63300 |
| OD 76,1 | 91 | 76,1 x 2 | 28 | 768060 63700 |
| OD 88,9 | 106 | 88,9 x 2,3 | 28 | 768060 64100 |
| OD 114,3 | 130 | 114,3 x 2,3 | 28 | 768060 64500 |
| OD 139,7 | 155 | 139,7 x 2,6 | 28 | 768060 64900 |
| OD 168,3 | 183 | 168,3 x 2,6 | 28 | 768060 65300 |
| OD 219,1 | 233,5 | 219,1 x 2,6 | 28 | 768060 65700 |

Art. 768062

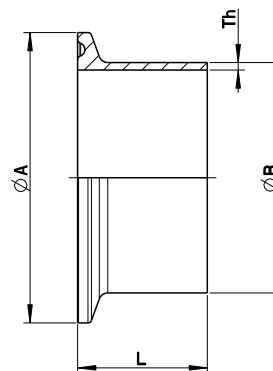
DIN 32676 Tab. 4 REIHE C
CORTO • SHORT



| Codolo CLAMP A SALDARE DI TESTA DIN 32676 TABELLA 4 REIHE C (Per TUBO in accordo con normativa BS/OD ASTM A270) CLAMP Smooth shank to BUTT WELDING DIN 32676 TABLE 4 REIHE C (According to normative BS/OD ASTM A270 for TUBE) | | | | | |
|---|------|--------------|------|----------------|--|
| SIZE INCH | Ø A | Ø B x Th | L | Cod. Aisi 316L | |
| 1/4" | 25 | 6,35 x 1 | 12,7 | 768062 60100 | |
| 3/8" | 25 | 9,53 x 1 | 12,7 | 768062 60500 | |
| 1/2" | 25 | 12,7 x 1,65 | 12,7 | 768062 60900 | |
| 3/4" | 25 | 19,05 x 1,65 | 12,7 | 768062 61300 | |
| 1" | 50,5 | 25,4 x 1,65 | 12,7 | 768062 61700 | |
| 1"1/2 | 50,5 | 38,1 x 1,65 | 12,7 | 768062 62100 | |
| 2" | 64 | 50,8 x 1,65 | 12,7 | 768062 62500 | |
| 2"1/2 | 77,5 | 63,5 x 1,65 | 12,7 | 768062 62900 | |
| 3" | 91 | 76,2 x 1,65 | 12,7 | 768062 63300 | |
| 4" | 119 | 101,6 x 2,11 | 15,8 | 768062 63700 | |

Art. 768062

DIN 32676 Tab. 4 REIHE C

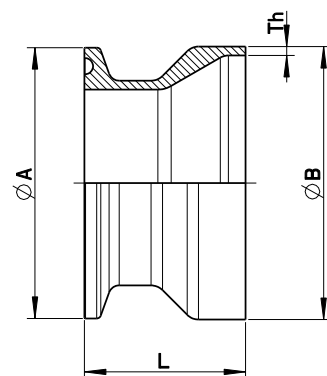


| Codolo CLAMP A SALDARE DI TESTA DIN 32676 TABELLA 4 REIHE C (Per TUBO in accordo con normativa BS/OD ASTM A270) CLAMP Smooth shank to BUTT WELDING DIN 32676 TABLE 4 REIHE C (According to normative BS/OD ASTM A270 for TUBE) | | | | | |
|---|------|--------------|------|----------------|--|
| SIZE INCH | Ø A | Ø B x Th | L | Cod. Aisi 316L | |
| 1/4" | 25 | 6,35 x 1 | 28 | 768062 60200 | |
| 3/8" | 25 | 9,53 x 1 | 28 | 768062 60600 | |
| 1/2" | 25 | 12,7 x 1,65 | 28 | 768062 61000 | |
| 3/4" | 25 | 19,05 x 1,65 | 28 | 768062 61400 | |
| 1" | 50,5 | 25,4 x 1,65 | 28,6 | 768062 61800 | |
| 1"1/2 | 50,5 | 38,1 x 1,65 | 28,6 | 768062 62200 | |
| 2" | 64 | 50,8 x 1,65 | 28,6 | 768062 62600 | |
| 2"1/2 | 77,5 | 63,5 x 1,65 | 28,6 | 768062 63000 | |
| 3" | 91 | 76,2 x 1,65 | 28,6 | 768062 63400 | |
| 4" | 119 | 101,6 x 2,11 | 28,6 | 768062 63800 | |
| 6" | 167 | 152,4 x 2,77 | 28 | 768062 64200 | |

Art. 768040

Art. 768041

DIN 32676 Tab. 4 REIHE C



RACCORDI CLAMP DIN 32676 - DIN 32676 CLAMP FITTINGS

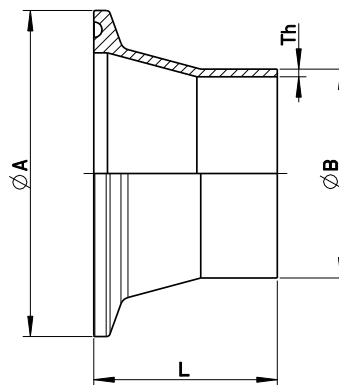
Codolo CLAMP a SALDARE DI TESTA MAGGIORATO DIN 32676 TABELLA 4 REIHE C
CLAMP Smooth Shank to BUTT WELDING DIN 32676 TABLE 4 REIHE C

| CLAMP | Ø A | Ø B x Th | L | Cod. Aisi 316L | |
|-------|------|-------------|------|----------------|--|
| 3/4" | 25 | 21,3 x 1,65 | 28 | 768040 61500 | |
| 3/4" | 25 | 26,9 x 1,6 | 28 | 768040 61600 | |
| 3/4" | 25 | 28 x 1,65 | 27,5 | 768040 61700 | |
| 1" | 50,5 | 33,8 x 2 | 20 | 768040 62800 | |
| 1" | 50,5 | 33,4 x 3 | 25 | 768040 63000 | |
| 1"1/2 | 50,5 | 42,4 x 2 | 20 | 768040 63200 | |
| 1"1/2 | 50,5 | 40 x 1,5 | 28 | 768040 63700 | |
| 1"1/2 | 50,5 | 44,5 x 2 | 35 | 768040 64200 | |
| 1"1/2 | 50,5 | 48,3 x 2 | 35 | 768040 64400 | |
| 1"1/2 | 50,5 | 50,8 x 1,65 | 30 | 768040 64500 | |
| 1"1/2 | 50,5 | 63,5 x 1,65 | 35 | 768040 64600 | |
| 1"1/2 | 50,5 | 76,1 x 1,65 | 40 | 768040 64700 | |
| 2" | 64 | 60,3 x 2 | 35 | 768040 66400 | |
| 2"1/2 | 77,5 | 76,2 x 2 | 40 | 768040 67400 | |
| 3" | 91 | 88,9 x 2 | 35 | 768041 68300 | |
| 3" | 91 | 85 x 2 | 28 | 768040 69000 | |
| 4" | 119 | 114,3 x 2,6 | 28 | 768040 69500 | |

Art. 768040

Art. 768041

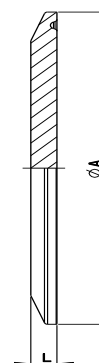
DIN 32676 Tab. 4 REIHE C



Codolo CLAMP a SALDARE DI TESTA RIDOTTO DIN 32676 TABELLA 4 REIHE C
CLAMP Smooth Shank to REDUCED BUTT WELDING DIN 32676 TABELLA 4 REIHE C

| CLAMP | Ø A | Ø B x Th | L | Cod. Aisi 316L |
|-------|------|-------------|------|----------------|
| 1" | 50,5 | 12,7 x 1,65 | 53 | 768041 62200 |
| 1" | 50,5 | 21,3 x 1,65 | 28,6 | 768041 62400 |
| 1"1/2 | 50,5 | 12,7 x 1,65 | 15 | 768041 63900 |
| 1"1/2 | 50,5 | 19,05 x 1,6 | 22 | 768041 64000 |
| 1"1/2 | 50,5 | 28 x 1,5 | 40 | 768041 64100 |
| 2" | 64 | 12,7 x 1,65 | 23 | 768041 65000 |
| 2" | 64 | 38,1 x 1,65 | 28 | 768041 65100 |
| 2" | 64 | 38,1 x 1,6 | 42 | 768041 65200 |
| 2" | 64 | 41 x 1,5 | 36 | 768041 65300 |
| 2" | 64 | 28 x 1,5 | 28 | 768041 65400 |
| 2"1/2 | 77,5 | 25,4 x 1,65 | 23 | 768041 66400 |
| 2"1/2 | 77,5 | 29 x 1,5 | 28 | 768041 66700 |
| 2"1/2 | 77,5 | 41 x 2 | 28 | 768041 67300 |
| 2"1/2 | 77,5 | 50,8 x 1,65 | 35 | 768041 67500 |
| 2"1/2 | 77,5 | 53 x 1,5 | 28 | 768041 67700 |
| 3" | 91 | 63,5 x 1,65 | 50 | 768040 67800 |
| 3" | 91 | 38 x 1,65 | 35 | 768041 67900 |
| 3" | 91 | 50,8 x 1,65 | 50 | 768040 68600 |
| 4" | 119 | 70 x 2 | 50 | 768041 69000 |
| 4" | 119 | 63,5 x 1,5 | 50 | 768041 69200 |

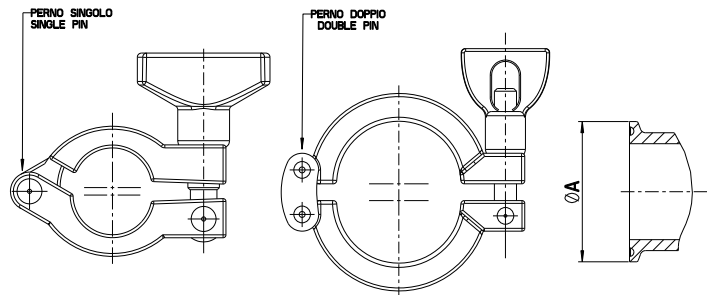
Art. 762120



RACCORDI CLAMP DIN 32676 - DIN 32676 CLAMP FITTINGS

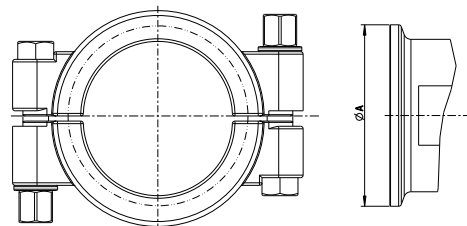
| Tappo CLAMP CLAMP Plug | | | | |
|---------------------------|------|------|----------------|--|
| CLAMP | Ø A | L | Cod. Aisi 316L | |
| 1/2"- 3/4" | 25 | 4,75 | 762120 62000 | |
| DN 10-15-20 | 34 | 6,35 | 762120 62500 | |
| 1"- 1"1/2 | 50,5 | 6,35 | 762120 63400 | |
| 2" | 64 | 6,35 | 762120 63800 | |
| 2"1/2 | 77,5 | 6,35 | 762120 64400 | |
| 3" | 91 | 6,35 | 762120 64800 | |
| DN 80 - OD 88,9 | 106 | 6,35 | 762120 65000 | |
| 4" | 119 | 8 | 762120 65400 | |
| OD - 114,3 | 130 | 8 | 762120 66000 | |

Art. 742130



| Morsetto CLAMP STANDARD STANDARD CLAMP Climp | | | | |
|---|------|---|---------------|--|
| CLAMP | Ø A | L | Cod. Aisi 304 | |
| 1/2" - 3/4" | 25 | 1 | 742130 41400 | |
| DN 10-15-20 | 34 | 1 | 742130 42000 | |
| 1" - 1 1/2" | 50,5 | 2 | 742130 42600 | |
| 2" | 64 | 2 | 742130 43800 | |
| 2 1/2" | 77,5 | 2 | 742130 44400 | |
| 3" | 91 | 2 | 742130 44800 | |
| DN 80 / OD 88,9 | 106 | 1 | 742130 44900 | |
| 4" | 119 | 2 | 742130 45400 | |
| OD - 114,3 | 130 | 1 | 742130 45500 | |
| DN 125/OD 139,7 | 155 | 2 | 742130 45800 | |

Art. 742140



| Morsetto CLAMP ALTA PRESSIONE HIGH PRESSURE CLAMP Climp | | |
|--|---------------|--|
| CLAMP | Cod. Aisi 304 | |
| 1/2" - 3/4" | 742140 41400 | |
| 1" - 1 1/2" | 742140 42600 | |
| 2" | 742140 43800 | |
| 2 1/2" | 742140 44400 | |
| 3" | 742140 44800 | |
| 4" | 742140 45400 | |

Art. 785111

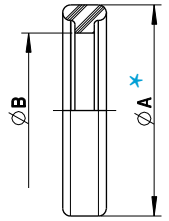
PTFE
bianco • white



SILICONE
bianco • white



FKM
blu • blue



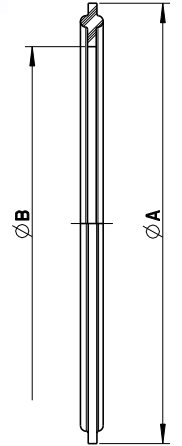
PTFE + INOX
argento • silver



PTFE + Vetro
blu • blue



EPDM
nero • black



DIN 32676 TABELLA 2 REIHE A • DIN 32676 TABLE 2 REIHE A

GUARNIZIONE CLAMP DIN 32676 TABELLA 2 REIHE A (Per TUBO in accordo con normativa DIN 11850)
CLAMP SEAL DIN 32676 TABLE 2 REIHE A (According to normative DIN 11850 for TUBE)

| DN | Ø A | Ø B | Cod. PTFE • Color WHITE |
|-----|------|---------|-------------------------|
| 10 | 34 | ≥ 10,2 | 785111 A1400 |
| 15 | 34 | ≥ 16,2 | 785111 A1900 |
| 20 | 34 | ≥ 20,2 | 785111 A2000 |
| 25 | 50,5 | ≥ 26,2 | 785111 A2800 |
| 32 | 50,5 | ≥ 32,2 | 785111 A3000 |
| 40 | 50,5 | ≥ 38,2 | 785111 A3500 |
| 50 | 64 | ≥ 50,2 | 785111 A4000 |
| 65 | 91 | ≥ 66,2 | 785111 A4600 |
| 80 | 106 | ≥ 81,2 | 785111 A4900 |
| H | 119 | ≥ 100,2 | 785111 A5600 |
| 125 | 155 | ≥ 125,2 | 785111 A5800 |
| 150 | 183 | ≥ 150,2 | 785111 A6000 |

DIN 32676 TABELLA 3 REIHE B • DIN 32676 TABLE 3 REIHE B

GUARNIZIONE CLAMP DIN 32676 TABELLA 3 REIHE B (Per TUBO in accordo con normativa ISO 1127)
CLAMP SEAL DIN 32676 TABLE 3 REIHE B (According to normative ISO 1127 for TUBE)

| DN/OD | Ø A | Ø B | Cod. PTFE • Color WHITE |
|-------------|-------|---------|-------------------------|
| 13,5-(8) | 22* | ≥ 10,5 | 785111 A1100 |
| 17,2-(10) | 22* | ≥ 14,2 | 785111 A1700 |
| 21,3-(15) | 50,5 | ≥ 18,3 | 785111 A2300 |
| 26,9-(20) | 50,5 | ≥ 23,9 | 785111 A2500 |
| 33,7-(25) | 50,5 | ≥ 29,9 | 785111 A3100 |
| 42,4-(32) | 64 | ≥ 38,6 | 785111 A3300 |
| 48,3-(40) | 64 | ≥ 44,5 | 785111 A3700 |
| 60,3-(50) | 77,5 | ≥ 56,5 | 785111 A4100 |
| 76,1-(65) | 91 | ≥ 72,3 | 785111 A4700 |
| 88,9-(80) | 106 | ≥ 84,5 | 785111 A5100 |
| 114,3-(100) | 130 | ≥ 109,9 | 785111 A5300 |
| 139,7-(125) | 155 | ≥ 134,7 | 785111 A5700 |
| 168,3-(150) | 183 | ≥ 163,3 | 785111 A6100 |
| 219,1-(200) | 233,5 | ≥ 214,1 | 785111 A6700 |

Art. 785111

DIN 32676 TABELLA 4 REIHE C • DIN 32676 TABLE 4 REIHE C

| GUARNIZIONE CLAMP DIN 32676 TABELLA 4 REIHE C (Per TUBO in accordo con normativa BS/OD ASTM A270) CLAMP SEAL DIN 32676 TABLE 4 REIHE C (According to normative BS/OD ASTM A270 for TUBE) | | | | | | |
|---|------|---------|--------------------------|--|--------------------------|--|
| INCH | Ø A | Ø B | Cod. PTFE Color WHITE | | Cod. EPDM Color BLACK | |
| 1/2" | 22* | ≥ 9,6 | 785111 A1200 | | 785111 E1200 | |
| 3/4" | 22* | ≥ 16,0 | 785111 A1800 | | 785111 E1800 | |
| 1" | 50,5 | ≥ 22,3 | 785111 A2600 | | 785111 E2600 | |
| 1"1/2 | 50,5 | ≥ 35,0 | 785111 A3400 | | 785111 E3400 | |
| 2" | 64 | ≥ 47,7 | 785111 A3800 | | 785111 E3800 | |
| 2"1/2 | 77,5 | ≥ 60,4 | 785111 A4400 | | 785111 E4400 | |
| 3" | 91 | ≥ 73,1 | 785111 A4800 | | 785111 E4800 | |
| 4" | 119 | ≥ 97,6 | 785111 A5400 | | 785111 E5400 | |
| 6" | 167 | ≥ 147,1 | 785111 A5900 | | | |

DIN 32676 TABELLA 4 REIHE C • DIN 32676 TABLE 4 REIHE C

| GUARNIZIONE CLAMP DIN 32676 TABELLA 4 REIHE C (Per TUBO in accordo con normativa BS/OD ASTM A270) CLAMP SEAL DIN 32676 TABLE 4 REIHE C (According to normative BS/OD ASTM A270 for TUBE) | | | | | | |
|---|------|--------|------------------------------|--|------------------------|--|
| INCH | Ø A | Ø B | Cod. SILICONE Color WHITE | | Cod. FKM Color BLUE | |
| 1/2" | 22* | ≥ 9,6 | 785111 S1200 | | 785111 V1200 | |
| 3/4" | 22* | ≥ 16,0 | 785111 S1800 | | 785111 V1800 | |
| 1" | 50,5 | ≥ 22,3 | 785111 S2600 | | 785111 V2600 | |
| 1"1/2 | 50,5 | ≥ 35,0 | 785111 S3400 | | 785111 V3400 | |
| 2" | 64 | ≥ 47,7 | 785111 S3800 | | 785111 V3800 | |
| 2"1/2 | 77,5 | ≥ 60,4 | 785111 S4400 | | 785111 V4400 | |
| 3" | 91 | ≥ 73,1 | 785111 S4800 | | 785111 V4800 | |
| 4" | 119 | ≥ 97,6 | 785111 S5400 | | 785111 V5400 | |

DIN 32676 TABELLA 4 REIHE C • DIN 32676 TABLE 4 REIHE C

| GUARNIZIONE CLAMP DIN 32676 TABELLA 4 REIHE C (Per TUBO in accordo con normativa BS/OD ASTM A270) CLAMP SEAL DIN 32676 TABLE 4 REIHE C (According to normative BS/OD ASTM A270 for TUBE) | | | | | | |
|---|------|--------|------------------------------|--|--|---|
| INCH | Ø A | Ø B | Cod. PTFE+VETRO • Color BLUE | | | |
| 1/2" | 22* | ≥ 9,6 | 785111 B1200 | | | Novità Guarnizioni Clamp in PTFE caricato VETRO Colore Blu Rilevabile Visivamente New Clamp Seal PTFE with GLASS FIBER Color Blue Detectable Visually |
| 3/4" | 22* | ≥ 16,0 | 785111 B1800 | | | |
| 1" | 50,5 | ≥ 22,3 | 785111 B2600 | | | |
| 1"1/2 | 50,5 | ≥ 35,0 | 785111 B3400 | | | |
| 2" | 64 | ≥ 47,7 | 785111 B3800 | | | |
| 2"1/2 | 77,5 | ≥ 60,4 | 785111 B4400 | | | |
| 3" | 91 | ≥ 73,1 | 785111 B4800 | | | |
| 4" | 119 | ≥ 97,6 | 785111 B5400 | | | |

DIN 32676 TABELLA 4 REIHE C • DIN 32676 TABLE 4 REIHE C

| GUARNIZIONE CLAMP DIN 32676 TABELLA 4 REIHE C (Per TUBO in accordo con normativa BS/OD ASTM A270) CLAMP SEAL DIN 32676 TABLE 4 REIHE C (According to normative BS/OD ASTM A270 for TUBE) | | | | | | |
|---|------|--------|-------------------------------|--|--|---|
| INCH | Ø A | Ø B | Cod. PTFE+INOX • Color SILVER | | | |
| 1/2" | 22* | ≥ 9,6 | 785111 C1200 | | | Novità Guarnizioni Clamp in PTFE caricato INOX RILEVABILE AL METAL DETECTOR New Clamp Seal PTFE with INOX METAL DETECTABLE |
| 3/4" | 22* | ≥ 16,0 | 785111 C1800 | | | |
| 1" | 50,5 | ≥ 22,3 | 785111 C2600 | | | |
| 1"1/2 | 50,5 | ≥ 35,0 | 785111 C3400 | | | |
| 2" | 64 | ≥ 47,7 | 785111 C3800 | | | |
| 2"1/2 | 77,5 | ≥ 60,4 | 785111 C4400 | | | |
| 3" | 91 | ≥ 73,1 | 785111 C4800 | | | |
| 4" | 119 | ≥ 97,6 | 785111 C5400 | | | |

| CODICE - CODE | | Pag |
|---|---|-----|
| Art. 712025 Mezzo Tronchetto ISO 7 GAS CONICO MASCHIO A SALDARE DI TESTA <i>Half Stub ISO 7 TAPARED THREAD TO BUTT WELDING</i> |  | 44 |
| Art. 712030 Mezzo Tronchetto NPT MASCHIO A SALDARE DI TESTA <i>Half Stub NPT MALE TO BUTT WELDING</i> |  | 44 |
| Art. 744100 Mezzo Manicotto NPT FEMMINA A SALDARE DI TESTA <i>NPT FEMALE Half Sleeve to BUTT WELDING</i> |  | 45 |
| Art. 744102 Manicotto FEMMINA NPT + FEMMINA NPT <i>NPT FEMALE + NPT FEMALE Sleeve</i> |  | 45 |
| Art. 762133 Tappo FEMMINA GAS ISO 228 <i>ISO 228 GAS FEMALE Plug</i> |  | 46 |
| Art. 762135 Tappo MASCHIO ISO 7 (GAS CONICO) <i>ISO 7 MALE Plug (TAPERED THREAD)</i> |  | 46 |
| Art. 762160 Tappo MASCHIO NPT <i>NPT MALE Plug</i> |  | 47 |
| Art. 763028 Portagomma GAS ISO 228 <i>ISO 228 Fitting for RUBBER HOSE</i> |  | 48 |

| CODICE - CODE | | Pag |
|---|---|-----|
| Art. 765850 Giunto 3 Pezzi GAS ISO 228 FEMMINA/ FEMMINA (TENUTA CONICA) <i>3 Workpieces ISO 228 FEMALE/FEMALE (CONIC DRY SEAL)</i> |  | 49 |
| Art. 766009 Nipplo Ridotto ISO 228 Maschio / Maschio <i>Reduced Nipple ISO 228 Male / Male</i> |  | 49 |
| Art. 766015 Nipplo Maschio Gas ISO 228 cilindrico <i>Male Nipple Gas ISO 228</i> |  | 50 |
| Art. 766016 Nipplo Maschio Gas ISO 228 Cilindrico x ISO 7 Conico <i>Male Nipple Gas ISO 228 Cylindrical x ISO 7 Tapered Thread</i> |  | 50 |
| Art. 766018 Nipplo Maschio ISO 7 (GAS CONICO) <i>Male Nipple ISO 7 (TAPERED THREAD)</i> |  | 51 |
| Art. 766019 Nipplo Maschio NPT <i>Male Nipple NPT</i> |  | 51 |
| Art. 766069 Nipplo Maschio NPT x ISO 228 Gas Cilindrico <i>Male Nipple NPT x ISO 228 Cylindrical Thread</i> |  | 52 |
| Art. 767015 Maschio per riduzione Femmina ISO 228 Gas Cilindrico <i>Male for Female reduction ISO 228 Cylindrical Thread</i> |  | 53 |

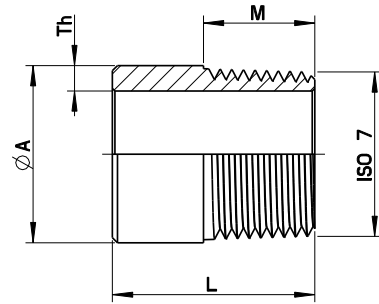
RACCORDI FILETTATI ISO 228, ISO 7, NPT ISO 228, ISO 7, NPT THREADED FITTINGS

INDICE ANALITICO • ANALYTICAL INDEX

| CODICE - CODE | | Pag |
|---|---|-----------|
| Art. 767016 Femmina per riduzione Maschio ISO 228 Gas Cilindrico <i>Female for Male Reduction Gas ISO 228</i> |  | 54 |
| Art. 765060 Giunto Girevole Femmina/ Maschio Ogiva ISO 228 <i>Revolving Joint Female/Male ogive ISO 228</i> |  | 54 |
| Art. 766050 Nipplo Ogiva ISO 228 <i>Nipple Ogive ISO 228</i> |  | 55 |
| Art. 766052 Nipplo Ogiva ISO 228 PASSALAMIERA <i>Nipple ISO 228 Ogive SHEETPASS</i> |  | 55 |
| Art. 766060 Nipplo ISO 228 Ogiva x ISO 7 Gas Conico <i>NIPPLE ISO 228 Ogive x ISO 7</i> |  | 56 |
| Art. 766065 Nipplo Ogiva ISO 228 Gas Cilindrico x NPT <i>NIPPLE ISO 228 Ogive x NPT</i> |  | 56 |
| Art. 766080 Nipplo RIDOTTO ISO 228 Gas Cilindrico Ogiva <i>REDUCED NIPPLE ISO 228 Ogive</i> |  | 57 |
| Art. 766090 Nipplo ISO 228 gas cilindrico- Ogiva x Riduzione ISO 7 gas conico <i>NIPPLE ISO 228 Ogive x ISO 7 TAPARED THREAD REDUCED</i> |  | 57 |

| CODICE - CODE | | Pag |
|--|---|-----------|
| Art. 766095 Nipplo ISO 228 Ogiva in RI- DUZIONE Gas Conico ISO 7 <i>NIPPLE ISO 228 Ogive REDUCED Tapered Thread ISO7</i> |  | 58 |

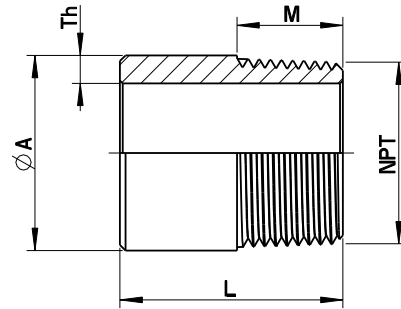
Art. 712025



**MEZZO TRONCHETTO ISO 7 GAS CONICO MASCHIO A SALDARE DI TESTA
HALF STUB ISO7 TAPARED THREAD TO BUTT WELDING**

| ISO 7 | Ø A x Th. | M | L | Cod. Aisi 316L |
|-------|--------------|----|----|----------------|
| 1/8" | 12 x 3 | 10 | 20 | 712025 60200 |
| 1/4" | 14 x 2 | 11 | 25 | 712025 60400 |
| 3/8" | 18 x 4 | 13 | 28 | 712025 60800 |
| 1/2" | 21,34 x 2,77 | 15 | 30 | 712025 61400 |
| 3/4" | 28 x 4 | 17 | 40 | 712025 62400 |
| 1" | 35 x 5 | 22 | 40 | 712025 63800 |
| 1"1/4 | 42 x 5 | 24 | 40 | 712025 64600 |
| 1"1/2 | 50 x 5 | 25 | 46 | 712025 65400 |
| 2" | 60 x 5 | 28 | 60 | 712025 66400 |
| 2"1/2 | 75 x 5,5 | 32 | 60 | 712025 67500 |
| 3" | 90 x 7 | 35 | 60 | 712025 68400 |
| 4" | 114 x 8,5 | 40 | 60 | 712025 69300 |

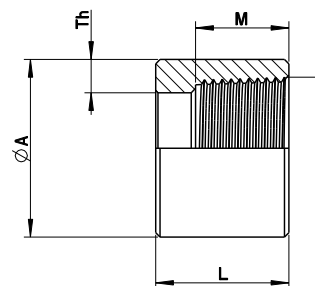
Art. 712030



**MEZZO TRONCHETTO NPT MASCHIO A SALDARE DI TESTA
HALF STUB NPT MALE TO BUTT WELDING**

| NPT | Ø A x Th. | M | L | Cod. Aisi 316L |
|-------|--------------|----|----|----------------|
| 1/8" | 12 x 2 | 10 | 20 | 712030 60200 |
| 1/4" | 14 x 2 | 11 | 25 | 712030 60400 |
| 3/8" | 18 x 4 | 13 | 28 | 712030 61000 |
| 1/2" | 21,34 x 2,77 | 15 | 33 | 712030 61400 |
| 3/4" | 28 x 4 | 17 | 40 | 712030 62300 |
| 1" | 35 x 5 | 19 | 40 | 712030 63400 |
| 1"1/4 | 42 x 5 | 21 | 40 | 712030 64800 |
| 1"1/2 | 50 x 5 | 22 | 46 | 712030 65600 |
| 2" | 60 x 5 | 25 | 60 | 712030 66700 |
| 2"1/2 | 75 x 5,5 | 30 | 60 | 712030 67800 |
| 3" | 90 x 7 | 32 | 60 | 712030 68500 |
| 4" | 114 x 8,5 | 33 | 60 | 712030 69200 |

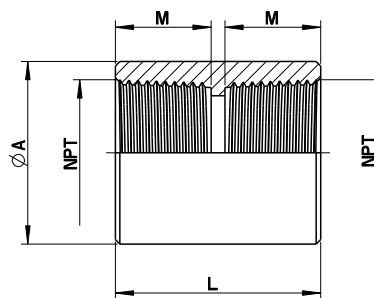
Art. 744100



**MEZZO MANICOTTO NPT FEMMINA A SALDARE DI TESTA
NPT FEMALE HALF SLEEVE to BUTT WELDING**

| NPT | Ø A x Th. | M | L | Cod. Aisi 316L |
|-------|-----------|----|----|----------------|
| 1/8" | 18 x 5 | 8 | 20 | 744100 60200 |
| 1/4" | 22 x 5,5 | 15 | 25 | 744100 60400 |
| 3/8" | 25 x 6,5 | 17 | 28 | 744100 60800 |
| 1/2" | 28 x 6,5 | 21 | 30 | 744100 61400 |
| 1/2" | 40 x 12,5 | 21 | 30 | 744100 61600 |
| 3/4" | 35 x 7,5 | 21 | 30 | 744100 62100 |
| 3/4" | 40 x 10 | 21 | 30 | 744100 62400 |
| 1" | 40 x 7,5 | 21 | 30 | 744100 63000 |
| 1"1/4 | 50 x 9 | 20 | 30 | 744100 63600 |
| 1"1/2 | 60 x 10 | 25 | 35 | 744100 64300 |
| 2" | 75 x 12,5 | 25 | 35 | 744100 65000 |
| 2"1/2 | 90 x 12,5 | 28 | 35 | 744100 66500 |
| 3" | 100 x 10 | 28 | 40 | 744100 68300 |

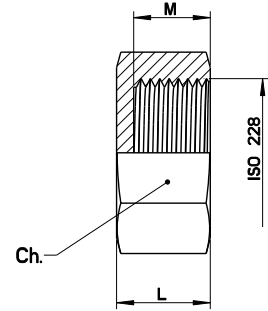
Art. 744102



**MANICOTTO FEMMINA NPT + FEMMINA NPT
NPT FEMALE + NPT FEMALE SLEEVE**

| NPTxNPT | Ø A | M | L | Cod. Aisi 316L |
|-------------|-----|----|----|----------------|
| 1/8"x1/8" | 18 | 8 | 25 | 744102 60300 |
| 1/4"x1/4" | 22 | 15 | 32 | 744102 60600 |
| 3/8"x3/8" | 25 | 17 | 36 | 744102 61100 |
| 1/2"x1/2" | 30 | 21 | 45 | 744102 61700 |
| 3/4"x3/4" | 40 | 21 | 45 | 744102 62900 |
| 1"x1" | 40 | 21 | 45 | 744102 64100 |
| 1"1/4x1"1/4 | 50 | 20 | 50 | 744102 64800 |
| 1"1/2x1"1/2 | 60 | 25 | 60 | 744102 65800 |
| 2"x2" | 75 | 25 | 60 | 744102 66800 |
| 2"1/2x2"1/2 | 90 | 28 | 60 | 744102 67700 |
| 3"x3" | 100 | 28 | 70 | 744102 68500 |

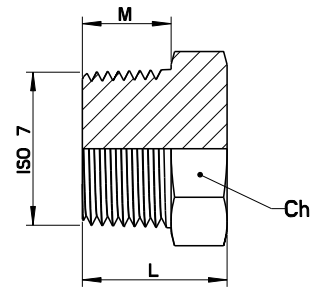
Art. 762133



**TAPPO FEMMINA GAS ISO 228
ISO 228 GAS FEMALE PLUG**

| GAS ISO 228 | Ch. | M | L | Cod. Aisi 316L |
|-------------|-----|----|----|----------------|
| 1/4" | 19 | 12 | 17 | 762133 60400 |
| 3/8" | 22 | 12 | 17 | 762133 60800 |
| 1/2" | 27 | 15 | 19 | 762133 61400 |
| 3/4" | 32 | 16 | 20 | 762133 62000 |
| 1" | 41 | 17 | 22 | 762133 62600 |
| 1"1/4 | 50 | 18 | 24 | 762133 63000 |
| 1"1/2 | 55 | 19 | 25 | 762133 63400 |
| 2" | 70 | 20 | 26 | 762133 63800 |
| 2"1/2 | 85 | 22 | 28 | 762133 64400 |
| 3" | 106 | 22 | 30 | 762133 64800 |
| 4" | 124 | 25 | 32 | 762133 65400 |

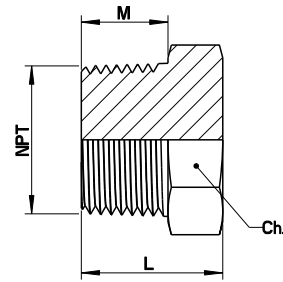
Art. 762135



**TAPPO MASCHIO ISO 7 (GAS CONICO)
ISO 7 male plug (TAPERED THREAD)**

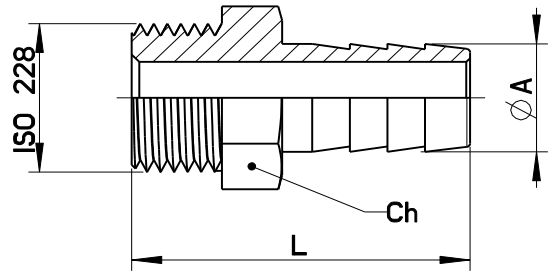
| ISO 7 | Ch. | M | L | Cod. Aisi 316L |
|-------|-----|----|----|----------------|
| 1/8" | 14 | 8 | 14 | 762135 60200 |
| 1/4" | 14 | 11 | 18 | 762135 60400 |
| 3/8" | 17 | 13 | 21 | 762135 60800 |
| 1/2" | 22 | 15 | 24 | 762135 61400 |
| 3/4" | 27 | 17 | 27 | 762135 62000 |
| 1" | 36 | 19 | 31 | 762135 62600 |
| 1"1/4 | 46 | 21 | 35 | 762135 63000 |
| 1"1/2 | 50 | 22 | 36 | 762135 63400 |
| 2" | 65 | 25 | 41 | 762135 63800 |
| 2"1/2 | 80 | 30 | 46 | 762135 64400 |

Art. 762160



| TAPPO MASCHIO NPT NPT MALE plug | | | | | |
|------------------------------------|-----|----|----|----------------|--|
| NPT | Ch. | M | L | Cod. Aisi 316L | |
| 1/8" | 14 | 8 | 14 | 762160 60200 | |
| 1/4" | 14 | 11 | 19 | 762160 60400 | |
| 3/8" | 17 | 13 | 21 | 762160 60800 | |
| 1/2" | 22 | 15 | 24 | 762160 61400 | |
| 3/4" | 27 | 17 | 27 | 762160 62000 | |
| 1" | 36 | 19 | 31 | 762160 62600 | |
| 1"1/4 | 46 | 21 | 35 | 762160 63000 | |
| 1"1/2 | 50 | 22 | 36 | 762160 63400 | |
| 2" | 65 | 25 | 41 | 762160 63800 | |

Art. 763028

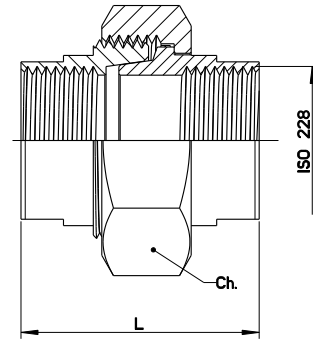


RACCORDI FILETTATI ISO 228, ISO 7, NPT - ISO 228, ISO 7, NPT - ISO 228, ISO 7, NPT THREADED FITTINGS

PORTAGOMMA GAS ISO 228
ISO 228 fitting for RUBBER HOSE

| ISO 228 | Ø A | Ch. | L | Cod. Aisi 304L | Prezzo € | Cod. Aisi 316L | |
|---------|------|-----|----|----------------|----------|----------------|--|
| 1/8" | 6 | 14 | 30 | | | 763028 60200 | |
| 1/4" | 6 | 14 | 30 | | | 763028 61100 | |
| 1/4" | 8 | 14 | 36 | | | 763028 61700 | |
| 1/4" | 10 | 14 | 36 | | | 763028 62000 | |
| 1/4" | 12 | 14 | 36 | | | 763028 62300 | |
| 1/4" | 14 | 17 | 41 | | | 763028 62400 | |
| 1/4" | 13 | 14 | 36 | | | 763028 62500 | |
| 3/8" | 8 | 17 | 38 | | | 763028 62900 | |
| 3/8" | 8,5 | 17 | 38 | | | 763028 63000 | |
| 3/8" | 10,5 | 17 | 38 | | | 763028 63100 | |
| 3/8" | 10 | 17 | 38 | | | 763028 63200 | |
| 3/8" | 12 | 17 | 38 | | | 763028 63500 | |
| 3/8" | 14 | 17 | 38 | | | 763028 63600 | |
| 3/8" | 17 | 19 | 38 | | | 763028 63800 | |
| 3/8" | 19 | 22 | 42 | | | 763028 63900 | |
| 1/2" | 10 | 22 | 42 | | | 763028 64100 | |
| 1/2" | 13 | 22 | 45 | | | 763028 64400 | |
| 1/2" | 15 | 22 | 45 | | | 763028 64600 | |
| 1/2" | 17 | 22 | 45 | | | 763028 64700 | |
| 1/2" | 19 | 22 | 50 | | | 763028 64900 | |
| 1/2" | 21 | 22 | 50 | | | 763028 65000 | |
| 3/4" | 16 | 27 | 51 | | | 763028 65100 | |
| 3/4" | 19 | 27 | 56 | | | 763028 65300 | |
| 3/4" | 21 | 27 | 56 | | | 763028 65400 | |
| 3/4" | 25 | 27 | 56 | | | 763028 65700 | |
| 1" | 19 | 36 | 60 | | | 763028 66200 | |
| 1" | 25 | 36 | 65 | | | 763028 66500 | |
| 1" | 32 | 36 | 65 | | | 763028 66700 | |
| 1"1/4 | 38 | 46 | 75 | | | 763028 67000 | |
| 1"1/2 | 40 | 50 | 80 | 763028 47500 | | 763028 67500 | |
| 1"1/2 | 50 | 52 | 80 | 763028 48000 | | 763028 68000 | |
| 2" | 50 | 62 | 85 | 763028 48300 | | 763028 68300 | |
| 2" | 60 | 62 | 90 | 763028 48400 | | 763028 68400 | |

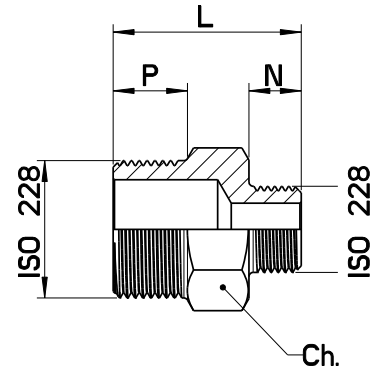
Art. 765850



**GIUNTO 3PEZZI GAS ISO 228 FEMMINA/FEMMINA (TENUTA CONICA)
3 WORKPIECES ISO 228 FEMALE/FEMALE (CONIC DRY SEAL)**

| ISO 228 | Ch. | L | Cod. Aisi 316L |
|---------|-----|----|----------------|
| 1/8" | 32 | 41 | 765850 60200 |
| 1/4" | 32 | 41 | 765850 60400 |
| 3/8" | 36 | 43 | 765850 60800 |
| 1/2" | 46 | 46 | 765850 61400 |
| 3/4" | 50 | 52 | 765850 62000 |
| 1" | 55 | 56 | 765850 62600 |
| 1"1/4 | 70 | 62 | 765850 63000 |
| 1"1/2 | 75 | 65 | 765850 63400 |
| 2" | 90 | 75 | 765850 63800 |

Art. 766009

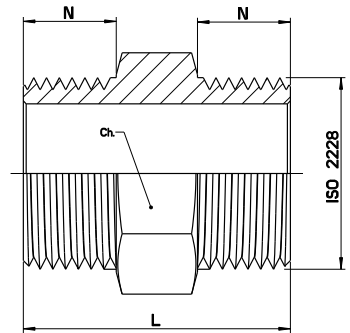


**Nipplo Ridotto ISO 228 Maschio / Maschio
Reduced Nipple ISO 228 Male / Male**

| ISO 228 | P | N | Ch. | L | Cod. Aisi 316L |
|-------------|----|----|-----|----|----------------|
| 1/4" x 1/8" | 10 | 8 | 14 | 24 | 766009 60500 |
| 3/8" x 1/4" | 10 | 10 | 17 | 27 | 766009 61000 |
| 1/2" x 1/4" | 12 | 10 | 22 | 32 | 766009 61400 |
| 1/2" x 3/8" | 12 | 10 | 22 | 32 | 766009 61500 |
| 3/4" x 3/8" | 14 | 10 | 27 | 36 | 766009 62000 |
| 3/4" x 1/2" | 14 | 12 | 27 | 38 | 766009 62100 |
| 1" x 1/4" | 16 | 10 | 36 | 40 | 766009 62700 |
| 1" x 1/2" | 16 | 12 | 36 | 42 | 766009 62900 |
| 1" x 3/4" | 16 | 14 | 36 | 44 | 766009 63000 |
| 1"1/4 x 1" | 21 | 19 | 46 | 54 | 766009 64000 |
| 2" x 3/4" | 22 | 17 | 61 | 54 | 766009 65700 |
| 2" x 1" | 22 | 19 | 61 | 56 | 766009 66300 |
| 2"1/2 x 2" | 25 | 22 | 80 | 67 | 766009 67000 |
| 3" x 2" | 25 | 22 | 90 | 67 | 766009 67500 |
| 3" x 2"1/2 | 25 | 25 | 90 | 70 | 766009 67900 |
| 4" x 3" | 25 | 25 | 115 | 70 | 766009 69000 |

RACCORDI FILETTATI ISO 228, ISO 7, NPT - ISO 228, ISO 7, NPT - ISO 228, ISO 7, NPT THREADED FITTINGS

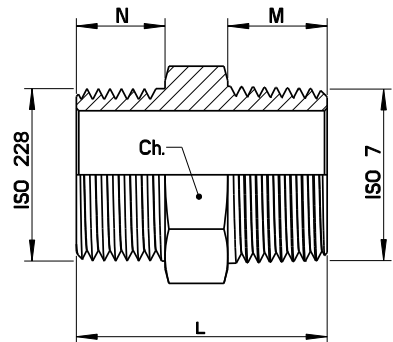
Art. 766015



Nipplo Maschio Gas ISO 228 cilindrico
Male Nipple Gas ISO 228

| ISO 228 | N | Ch. | L | Cod. Aisi 316L |
|---------|----|-----|----|----------------|
| 1/8" | 8 | 14 | 22 | 766015 60200 |
| 1/4" | 10 | 14 | 6 | 766015 60400 |
| 3/8" | 10 | 17 | 27 | 766015 60800 |
| 1/2" | 12 | 22 | 34 | 766015 61400 |
| 3/4" | 14 | 27 | 40 | 766015 62000 |
| 1" | 16 | 36 | 46 | 766015 62600 |
| 1"1/4" | 21 | 46 | 56 | 766015 63000 |
| 1"1/2" | 21 | 50 | 58 | 766015 63400 |
| 2" | 22 | 61 | 60 | 766015 63800 |
| 2"1/2" | 24 | 76 | 68 | 766015 64400 |
| 3" | 25 | 90 | 75 | 766015 64800 |

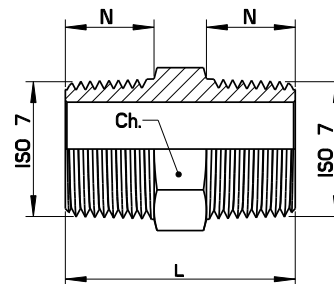
Art. 766016



Nipplo Maschio Gas ISO 228 cilindrico x Iso 7 conico
Male Nipple Gas ISO 228 cylindrical x ISO7 tapered thread

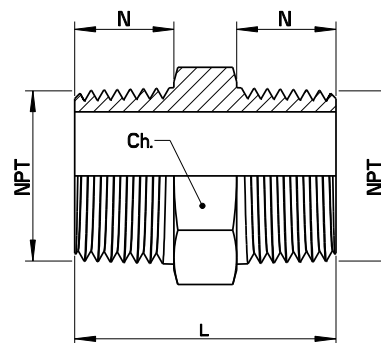
| ISO 228 x ISO 7 | N | M | Ch. | L | Cod. Aisi 316L |
|-----------------|----|----|-----|----|----------------|
| 1/8" | 8 | 8 | 14 | 22 | 766016 60200 |
| 1/4" | 10 | 11 | 14 | 27 | 766016 60400 |
| 3/8" | 11 | 13 | 17 | 31 | 766016 60800 |
| 1/2" | 13 | 15 | 22 | 40 | 766016 61400 |
| 3/4" | 15 | 17 | 27 | 42 | 766016 62000 |
| 1" | 17 | 19 | 36 | 48 | 766016 62600 |
| 1"1/4" | 19 | 21 | 46 | 54 | 766016 63000 |
| 1"1/2" | 20 | 22 | 50 | 56 | 766016 63400 |
| 2" | 22 | 25 | 65 | 63 | 766016 63800 |
| 2"1/2" | 25 | 30 | 80 | 75 | 766016 64400 |

Art. 766018



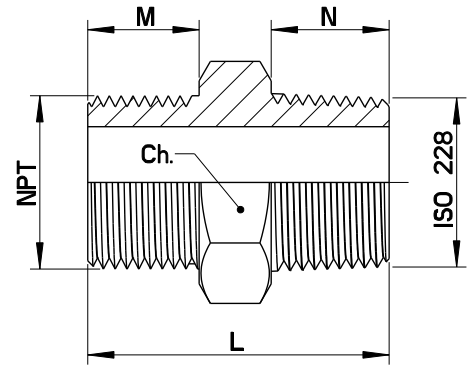
| Nipplo Maschio ISO 7 (GAS CONICO) Male Nipple ISO 7 (TAPERED THREAD) | | | | | |
|---|----|-----|----|----------------|--|
| ISO 7 | N | Ch. | L | Cod. Aisi 316L | |
| 1/8" | 8 | 14 | 22 | 766018 60200 | |
| 1/4" | 13 | 14 | 33 | 766018 60400 | |
| 3/8" | 13 | 17 | 34 | 766018 60800 | |
| 1/2" | 15 | 22 | 39 | 766018 61400 | |
| 3/4" | 17 | 27 | 44 | 766018 62000 | |
| 1" | 19 | 36 | 50 | 766018 62600 | |
| 1"1/4 | 21 | 46 | 56 | 766018 63000 | |
| 1"1/2 | 22 | 50 | 58 | 766018 63400 | |
| 2" | 25 | 65 | 66 | 766018 63800 | |
| 2"1/2 | 30 | 80 | 80 | 766018 64400 | |

Art. 766019



| Nipplo Maschio NPT Male Nipple NPT | | | | | |
|---------------------------------------|----|-----|----|----------------|--|
| NPT | N | Ch. | L | Cod. Aisi 316L | |
| 1/8" | 8 | 14 | 22 | 766019 60200 | |
| 1/4" | 11 | 14 | 30 | 766019 60400 | |
| 3/8" | 13 | 17 | 34 | 766019 60800 | |
| 1/2" | 17 | 22 | 42 | 766019 61400 | |
| 3/4" | 17 | 27 | 44 | 766019 62000 | |
| 1" | 19 | 36 | 50 | 766019 62600 | |
| 1"1/4 | 21 | 46 | 56 | 766019 63000 | |
| 1"1/2 | 22 | 50 | 58 | 766019 63400 | |
| 2" | 25 | 65 | 66 | 766019 63800 | |
| 2"1/2 | 30 | 80 | 80 | 766019 64400 | |

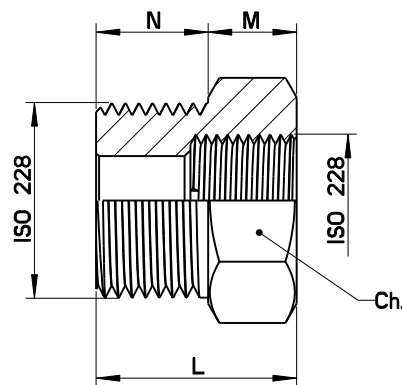
Art. 766069



Niplo Maschio NPT x ISO 228 gas cilindrico
Male Nipple NPT x ISO 228 Cylindrical Thread

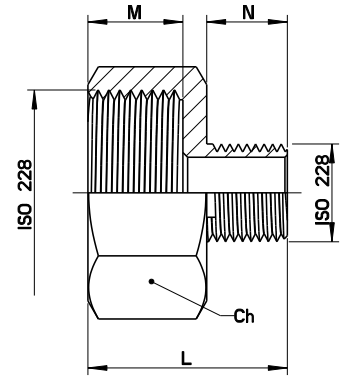
| NPT x ISO 228 | M | N | Ch. | L | Cod. Aisi 316L | |
|---------------|----|----|-----|----|----------------|--|
| 1/8" | 8 | 8 | 14 | 22 | 766069 60500 | |
| 1/4" | 11 | 11 | 14 | 30 | 766069 61000 | |
| 3/8" | 13 | 13 | 17 | 34 | 766069 61500 | |
| 1/2" | 18 | 15 | 27 | 43 | 766069 62100 | |
| 3/4" | 18 | 17 | 32 | 46 | 766069 62700 | |
| 1" | 20 | 17 | 36 | 49 | 766069 64400 | |
| 1"1/4 | 22 | 18 | 41 | 52 | 766069 65500 | |
| 1"1/2 | 22 | 21 | 50 | 58 | 766069 66700 | |
| 2" | 25 | 21 | 65 | 62 | 766069 68000 | |
| 2"1/2 | 30 | 25 | 80 | 75 | 766069 68500 | |

Art. 767015



| Maschio per riduzione Femmina ISO 228 gas cilindrico Male for Female reduction ISO 228 cylindrical thread | | | | | | |
|--|----|----|-----|----|----------------|--|
| ISO 228 M/F | N | M | CH. | L | Cod. Aisi 316L | |
| 1/4" x 1/8" | 12 | 10 | 17 | 19 | 767015 60400 | |
| 3/8" x 1/4" | 13 | 13 | 22 | 23 | 767015 60800 | |
| 1/2" x 1/8" | 14 | 10 | 27 | 20 | 767015 61200 | |
| 1/2" x 1/4" | 15 | 16 | 27 | 25 | 767015 61300 | |
| 1/2" x 3/8" | 15 | 16 | 27 | 25 | 767015 61400 | |
| 3/4" x 1/4" | 17 | 16 | 32 | 27 | 767015 61700 | |
| 3/4" X 3/8" | 17 | 17 | 32 | 27 | 767015 61800 | |
| 3/4" x 1/2" | 17 | 18 | 32 | 27 | 767015 61900 | |
| 1" x 1/4" | 19 | 16 | 36 | 31 | 767015 62200 | |
| 1" x 3/8" | 19 | 17 | 36 | 31 | 767015 62300 | |
| 1" x 1/2" | 19 | 18 | 36 | 34 | 767015 62400 | |
| 1" x 3/4" | 19 | 19 | 36 | 34 | 767015 62500 | |
| 1"1/4 x 1/2" | 20 | 18 | 46 | 35 | 767015 63000 | |
| 1"1/4 x 3/4" | 20 | 19 | 46 | 35 | 767015 63100 | |
| 1"1/4 x 1" | 20 | 20 | 46 | 35 | 767015 63200 | |
| 1"1/2 x 1" | 20 | 20 | 50 | 35 | 767015 63900 | |
| 1"1/2 x 1"1/4 | 20 | 20 | 50 | 35 | 767015 64000 | |
| 2" x 1/2" | 23 | 18 | 66 | 35 | 767015 64500 | |
| 2" x 3/4" | 23 | 19 | 66 | 35 | 767015 64600 | |
| 2"1/2 x 1"1/2 | 24 | 22 | 76 | 39 | 767015 65800 | |
| 2"1/2 x 2" | 24 | 22 | 76 | 39 | 767015 65900 | |
| 3" x 2" | 25 | 25 | 90 | 40 | 767015 66900 | |
| 3" x 2"1/2 | 25 | 25 | 90 | 40 | 767015 67000 | |
| 4"x2" | 32 | 22 | 120 | 57 | 767015 68000 | |

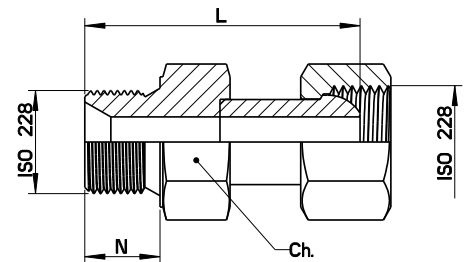
Art. 767016



Femmina per riduzione Maschio ISO 228 gas cilindrico
Female for Male reduction - gas ISO 228

| ISO 228 F/M | M | N | Ch. | L | Cod. Aisi 316L |
|---------------|----|----|-----|----|----------------|
| 1/4" x 1/8" | 13 | 9 | 19 | 25 | 767016 60200 |
| 3/8" X 1/8" | 14 | 9 | 22 | 26 | 767016 60600 |
| 3/8" x 1/4" | 14 | 11 | 22 | 28 | 767016 60700 |
| 1/2" X 1/8" | 15 | 9 | 27 | 27 | 767016 61200 |
| 1/2" x 1/4" | 15 | 11 | 27 | 29 | 767016 61300 |
| 1/2" x 3/8" | 15 | 13 | 27 | 31 | 767016 61400 |
| 3/4" x 1/2" | 17 | 15 | 32 | 35 | 767016 61900 |
| 1" x 1/2" | 20 | 17 | 36 | 42 | 767016 62400 |
| 1" x 3/4" | 20 | 18 | 36 | 43 | 767016 62600 |
| 1"1/4 x 1/2" | 20 | 17 | 46 | 42 | 767016 63000 |
| 1"1/4 x 1" | 20 | 19 | 46 | 44 | 767016 63200 |
| 1"1/2 x 1/2" | 20 | 17 | 55 | 42 | 767016 63700 |
| 1"1/2 x 1"1/4 | 20 | 19 | 55 | 44 | 767016 64000 |
| 2" x 1/2" | 22 | 15 | 66 | 44 | 767016 64500 |
| 2" x 1" | 22 | 17 | 66 | 46 | 767016 64700 |
| 2" x 1"1/4 | 22 | 19 | 66 | 46 | 767016 64800 |
| 2" x 1"1/2 | 22 | 20 | 66 | 46 | 767016 64900 |
| 3" x 2"1/2 | 24 | 25 | 95 | 55 | 767016 67000 |
| 4" x 3" | 32 | 30 | 125 | 70 | 767016 68200 |
| 5" x 4" | 37 | 35 | 150 | 80 | 767016 69600 |

Art. 765060

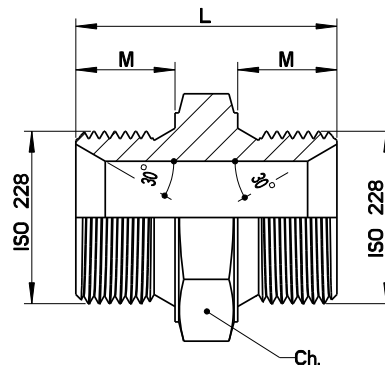


Giunto Girevole Femmina/Maschio Ogiva ISO 228
Revolving Joint Female/Male ogive ISO 228

| ISO 228 F/M | N | Ch. | L | Cod. Aisi 316L |
|-------------|----|-------|----|----------------|
| 1/4" x 1/4" | 11 | 19 | 42 | 765060 60900 |
| 1/4" x 3/8" | 11 | 19/22 | 45 | 765060 61200 |
| 3/8" x 3/8" | 13 | 22 | 48 | 765060 61800 |
| 1/2" x 1/2" | 15 | 27 | 55 | 765060 62700 |
| 3/4" x 3/4" | 17 | 32 | 66 | 765060 63600 |
| 1" x 1" | 19 | 41 | 75 | 765060 64500 |

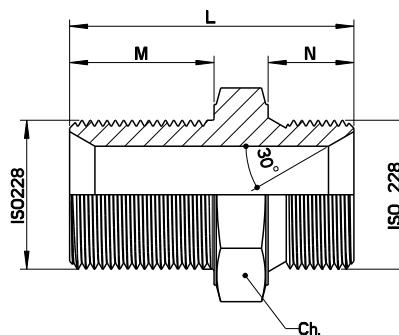
RACCORDI FILETTATI ISO 228, ISO 7, NPT - ISO 228, ISO 7, NPT THREADED FITTINGS

Art. 766050



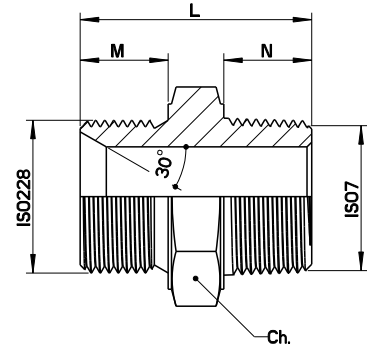
| Nipplo Ogiva ISO 228 NIPPLE Ogive ISO 228 | | | | | |
|--|----|-----|----|----------------|--|
| ISO 228 | M | Ch. | L | Cod. Aisi 316L | |
| 1/8" | 8 | 17 | 22 | 766050 60200 | |
| 1/4" | 11 | 19 | 29 | 766050 60300 | |
| 3/8" | 13 | 22 | 34 | 766050 60700 | |
| 1/2" | 15 | 27 | 39 | 766050 61100 | |
| 3/4" | 17 | 32 | 44 | 766050 61700 | |
| 1" | 19 | 41 | 50 | 766050 62300 | |
| 1"1/4 | 21 | 50 | 56 | 766050 62700 | |
| 1"1/2 | 22 | 55 | 58 | 766050 63400 | |
| 2" | 25 | 70 | 69 | 766050 63800 | |
| 2"1/2 | 30 | 85 | 80 | 766050 64400 | |
| 3" | 30 | 100 | 82 | 766050 64800 | |
| 4" | 30 | 120 | 82 | 766050 65400 | |

Art. 766052



| Nipplo Ogiva ISO 228 PASSALAMIERA NIPPLE ISO 228 Ogive Sheetpass | | | | | |
|---|----|----|-----|----|----------------|
| ISO 228 | M | N | Ch. | L | Cod. Aisi 316L |
| 1/8" | 17 | 8 | 17 | 31 | 766052 60200 |
| 1/4" | 20 | 11 | 19 | 38 | 766052 60300 |
| 3/8" | 23 | 13 | 22 | 44 | 766052 60700 |
| 1/2" | 26 | 15 | 27 | 50 | 766052 61100 |
| 3/4" | 29 | 17 | 32 | 56 | 766052 61700 |
| 1" | 32 | 19 | 41 | 63 | 766052 62300 |

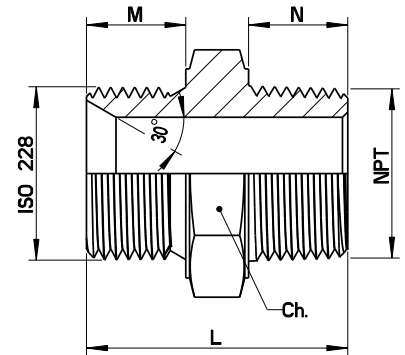
Art. 766060



Nipplo ISO 228 Ogiva x ISO 7 gas conico
NIPPLE ISO 228 Ogive x ISO 7

| ISO 228 x ISO 7 | M | N | Ch. | L | Cod. Aisi 316L |
|-----------------|----|----|-----|----|----------------|
| 1/8" | 8 | 8 | 17 | 22 | 766060 60200 |
| 1/4" | 11 | 11 | 19 | 29 | 766060 60300 |
| 3/8" | 13 | 13 | 22 | 34 | 766060 60700 |
| 1/2" | 15 | 15 | 27 | 39 | 766060 61100 |
| 3/4" | 17 | 17 | 32 | 44 | 766060 61700 |
| 1" | 19 | 19 | 41 | 50 | 766060 62300 |
| 1"1/4 | 21 | 21 | 50 | 56 | 766060 62700 |
| 1"1/2 | 22 | 22 | 55 | 58 | 766060 63400 |
| 2" | 25 | 25 | 65 | 66 | 766060 64200 |
| 2"1/2 | 30 | 30 | 85 | 80 | 766060 65000 |

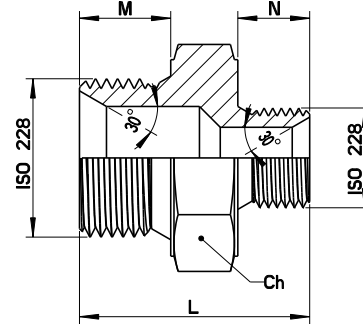
Art. 766065



Nipplo Ogiva ISO 228 gas cilindrico x NPT
NIPPLE ISO 228 Ogive x NPT

| ISO 228 x NPT | M | N | Ch. | L | Cod. Aisi 316L |
|---------------|----|----|-----|----|----------------|
| 1/8" | 8 | 8 | 17 | 22 | 766065 60200 |
| 1/4" | 11 | 11 | 19 | 29 | 766065 60300 |
| 3/8" | 13 | 15 | 22 | 36 | 766065 60700 |
| 1/2" | 15 | 15 | 27 | 39 | 766065 61100 |
| 3/4" | 17 | 17 | 32 | 44 | 766065 61700 |
| 1" | 19 | 19 | 41 | 50 | 766065 62300 |
| 1"1/4 | 21 | 21 | 50 | 56 | 766065 62700 |
| 1"1/2 | 22 | 22 | 55 | 58 | 766065 63400 |
| 2" | 25 | 25 | 65 | 66 | 766065 64200 |
| 2"1/2 | 30 | 30 | 85 | 80 | 766065 65000 |

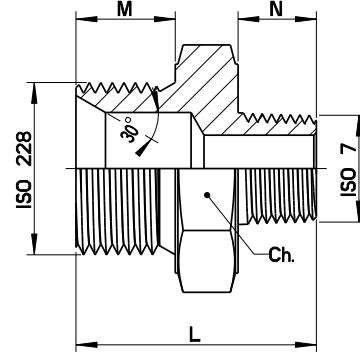
Art. 766080



**Nipplo RIDOTTO ISO 228 Gas Cilindrico Ogiva
REDUCED NIPPLE ISO 228 Ogive**

| ISO 228 | M | N | Ch. | L | Cod. Aisi 316L |
|---------------|----|----|-----|----|----------------|
| 1/4" x 1/8" | 11 | 8 | 19 | 26 | 766080 60500 |
| 3/8" x 1/8" | 13 | 8 | 22 | 29 | 766080 61300 |
| 3/8" x 1/4" | 13 | 11 | 22 | 32 | 766080 61500 |
| 1/2" x 1/4" | 15 | 11 | 27 | 35 | 766080 61800 |
| 1/2" x 3/8" | 15 | 13 | 27 | 37 | 766080 62000 |
| 5/8" x 1/2" | 15 | 15 | 27 | 39 | 766080 62300 |
| 3/4" x 1/4" | 17 | 11 | 32 | 38 | 766080 63100 |
| 3/4" x 3/8" | 17 | 13 | 32 | 40 | 766080 63300 |
| 3/4" x 1/2" | 17 | 15 | 32 | 42 | 766080 63500 |
| 1" x 1/2" | 19 | 15 | 41 | 48 | 766080 64200 |
| 1" x 3/4" | 19 | 17 | 41 | 50 | 766080 64500 |
| 1"1/4 x 3/4" | 21 | 17 | 50 | 52 | 766080 65800 |
| 1"1/4 x 1" | 21 | 19 | 50 | 54 | 766080 66000 |
| 1"1/2 x 1" | 22 | 19 | 55 | 55 | 766080 66400 |
| 1"1/2 x 1"1/4 | 22 | 21 | 55 | 57 | 766080 67000 |
| 2" x 1"1/4 | 25 | 20 | 70 | 64 | 766080 67500 |
| 2" x 1"1/2 | 25 | 22 | 70 | 66 | 766080 68000 |

Art. 766090



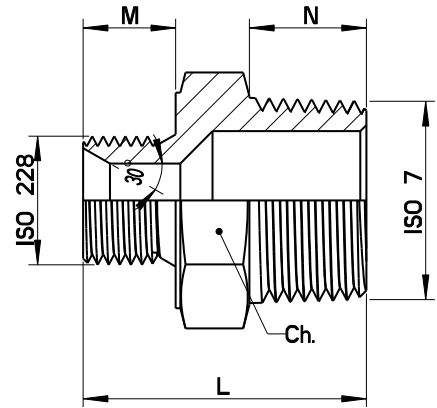
**Nipplo ISO 228 gas cilindrico Ogiva x Riduzione ISO 7 gas conico
NIPPLE ISO 228 Ogive x ISO 7 TAPARED THREAD REDUCED**

| ISO 228 x ISO 7 | M | N | Ch. | L | Cod. Aisi 316L |
|-----------------|----|----|-----|----|----------------|
| 1/4" x 1/8" | 11 | 10 | 19 | 28 | 766090 60500 |
| 3/8" x 1/8" | 13 | 10 | 22 | 31 | 766090 61300 |
| 3/8" x 1/4" | 13 | 11 | 22 | 31 | 766090 61500 |
| 1/2" x 1/4" | 15 | 11 | 27 | 35 | 766090 61800 |
| 1/2" x 3/8" | 15 | 13 | 27 | 37 | 766090 62000 |
| 3/4" x 1/4" | 17 | 11 | 32 | 38 | 766090 63100 |
| 3/4" x 3/8" | 17 | 13 | 32 | 40 | 766090 63300 |
| 3/4" x 1/2" | 17 | 15 | 32 | 42 | 766090 63500 |
| 1" x 1/2" | 19 | 15 | 41 | 46 | 766090 64200 |
| 1" x 3/4" | 19 | 17 | 41 | 48 | 766090 64500 |
| 1"1/4 x 3/4" | 21 | 17 | 50 | 52 | 766090 65800 |
| 1"1/4 x 1" | 21 | 19 | 50 | 54 | 766090 66000 |
| 1"1/2 x 3/4" | 22 | 17 | 55 | 53 | 766090 66200 |
| 1"1/2 x 1" | 22 | 19 | 55 | 55 | 766090 66400 |
| 1"1/2 x 1"1/4 | 22 | 21 | 55 | 57 | 766090 67000 |
| 2" x 1"1/4 | 25 | 21 | 70 | 65 | 766090 67500 |
| 2" x 1"1/2 | 25 | 22 | 70 | 66 | 766090 68000 |

RACCORDI FILETTATI ISO 228, ISO 7, NPT - ISO 228, ISO 7, NPT THREADED FITTINGS

Art. 766095

RACCORDI FILETTATI ISO 228, ISO 7, NPT - ISO 228, ISO 7, NPT THREADED FITTINGS

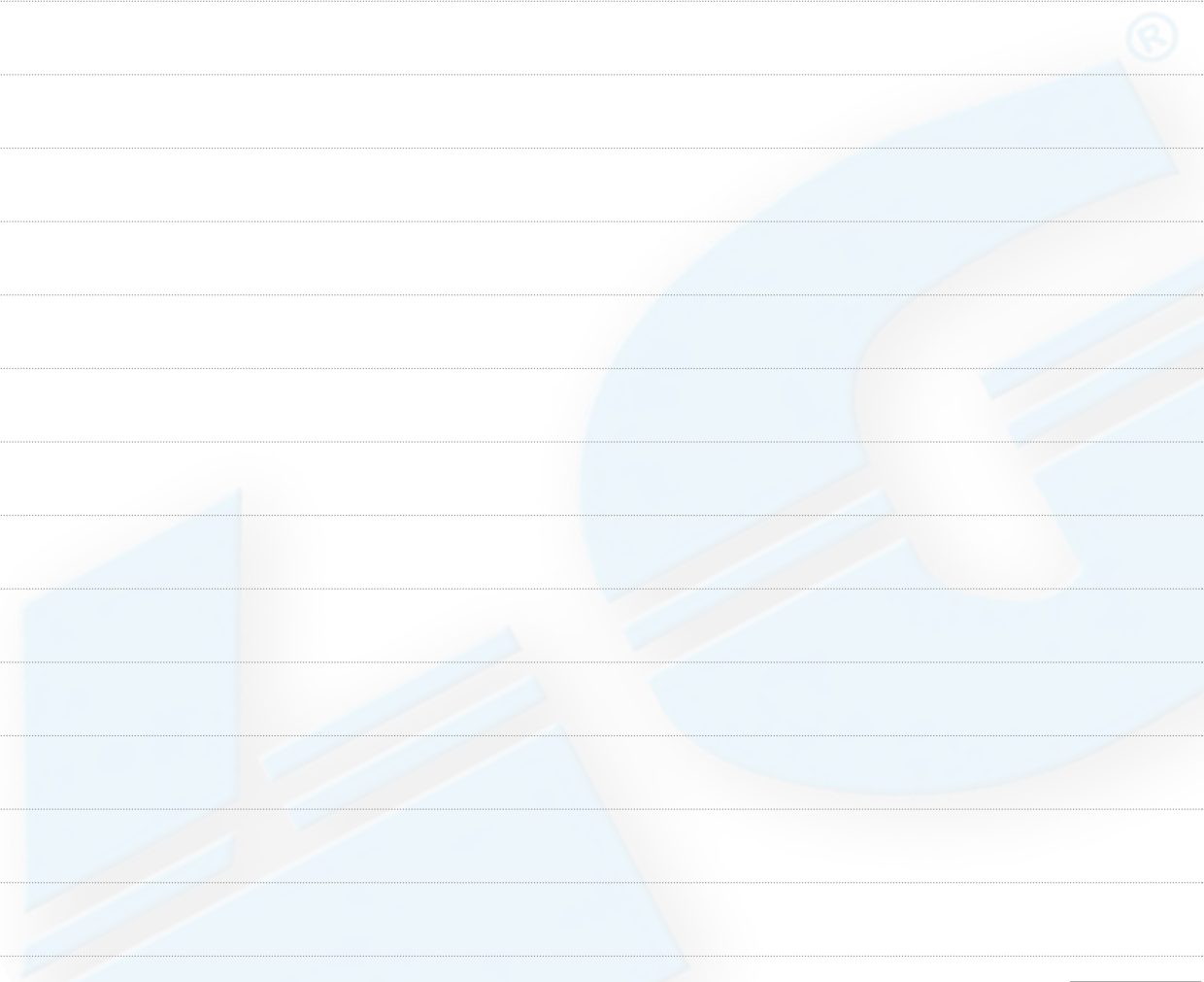



Niplo ISO 228 Ogiva in RIDUZIONE Gas Conico ISO 7
NIPPLE ISO 228 Ogive REDUCED Tapered Thread ISO 7

| ISO 228 x ISO 7 | M | N | Ch. | L | Cod. Aisi 316L |
|-----------------|----|----|-----|----|----------------|
| 1/8" x 1/4" | 8 | 11 | 17 | 25 | 766095 60500 |
| 1/8" x 3/8" | 8 | 13 | 17 | 28 | 766095 61300 |
| 1/4" x 3/8" | 11 | 13 | 19 | 31 | 766095 61500 |
| 1/4" x 1/2" | 11 | 15 | 22 | 34 | 766095 61800 |
| 3/8" x 1/2" | 13 | 15 | 22 | 36 | 766095 62000 |
| 1/4" x 3/4" | 11 | 17 | 27 | 38 | 766095 63100 |
| 3/8" x 3/4" | 13 | 17 | 27 | 40 | 766095 63300 |
| 1/2" x 3/4" | 15 | 17 | 27 | 42 | 766095 63500 |
| 1/2" x 1" | 15 | 19 | 36 | 46 | 766095 64200 |
| 3/4" x 1" | 17 | 19 | 36 | 48 | 766095 64500 |
| 3/4" x 1"1/4 | 17 | 21 | 46 | 50 | 766095 65800 |
| 1" x 1"1/4 | 19 | 21 | 46 | 52 | 766095 66000 |
| 1" x 1"1/2 | 19 | 22 | 50 | 55 | 766095 66400 |
| 1"1/4 x 1"1/2 | 21 | 22 | 50 | 57 | 766095 67000 |
| 1"1/4 x 2" | 21 | 25 | 65 | 62 | 766095 67500 |
| 1"1/2 x 2" | 22 | 25 | 65 | 63 | 766095 68000 |
| 2" x 2"1/2 | 25 | 30 | 80 | 74 | 766095 68500 |

Note • Notes

Lined area for notes, consisting of horizontal dotted lines.




| CODICE - CODE | | Pag |
|---|---|-----|
| Art. 745050 Boccola rigata per tubo PTFE <i>Threaded Bush for PTFE hose</i> |  | 62 |
| Art. 745450 Boccola Rigata per tubo in Gomma <i>Splined Bush for Rubber hose</i> |  | 63 |
| Art. 763030 Portagomma filettato maschio ISO 228 per tubo in PTFE <i>Portagomma filettato maschio ISO 228 per tubo in PTFE</i> |  | 63 |
| Art. 763040 Portagomma filettato maschio ISO 7 per tubo in PTFE <i>ISO 7 Male threaded fitting for PTFE hose</i> |  | 64 |
| Art. 763048 Portagomma filettato SEDE PIANA maschio ISO 7 per tubo in PTFE <i>ISO 7 Male threaded fittings PLANE SURFACE for PTFE hose</i> |  | 64 |
| Art. 763100 Portagomma Ogiva con dado filettato femmina ISO 228 per tubo in PTFE <i>ISO 228 female threaded fitting for PTFE hose</i> |  | 65 |
| Art. 763102 Portagomma Ogiva con dado a 90° filettato femmina ISO 228 per tubo in PTFE <i>ISO 228 Female threaded fitting 90° for PTFE hose</i> |  | 65 |
| Art. 763105 Portagomma sede piana con dado filettato femmina ISO 228 per tubo in PTFE <i>ISO 228 Female threaded fitting PLANE SURFACE for PTFE hose</i> |  | 66 |

| CODICE - CODE | | Pag |
|--|---|-----|
| Art. 763298 Portagomma Liscato Ogiva con dado filettato femmina ISO 228 per tubo in PTFE <i>ISO 228 Female hose connector for PTFE hose</i> |  | 66 |
| Art. 763600 Portagomma Liscato Maschio DIN 11851 per tubo Gomma <i>DIN 11851 MALE hose connector for rubber hose</i> |  | 67 |
| Art. 763601 Portagomma Liscato Maschio DIN 11851 RIDOTTO per tubo in Gomma <i>DIN 11851 MALE reduced hose connector for rubber hose</i> |  | 67 |
| Art. 763603 Portagomma Maschio DIN 11851 per tubo PTFE <i>DIN 11851 Male threaded fitting for PTFE hose</i> |  | 68 |
| Art. 763605 Portagomma Liscato Femmina DIN 11851 per tubo in Gomma <i>Din 11851 female hose connector for rubber hose</i> |  | 68 |
| Art. 763606 Portagomma Liscato Femmina RIDOTTO DIN 11851 per tubo in Gomma <i>DIN 11851 FEMALE reduced hose connector for rubber hose</i> |  | 69 |
| Art. 763608 Portagomma Liscato Femmina DIN 11851 per Tubo PTFE <i>Din 11851 female hose connector for PTFE hose</i> |  | 69 |
| Art. 763662 Portagomma Liscato GAROLLA per tubo in Gomma <i>GAROLLA hose connector for rubber hose</i> |  | 70 |

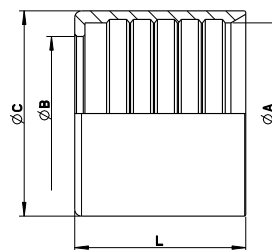
RACCORDI A GRAFFARE CRIMP FITTINGS

INDICE ANALITICO • ANALYTICAL INDEX

| CODICE - CODE | | Pag |
|---|---|-----|
| Art. 763710 Portagomma Liscato per tubo in Gomma con Flangia PN 40 e PN16 <i>Hose connector for rubber hose Flange PN 40 e PN 16</i> |  | 70 |
| Art. 763800 Portagomma Liscato CLAMP per tubo in Gomma <i>CLAMP fitting for rubber hose</i> |  | 71 |
| Art. 763804 Portagomma a 90° CLAMP per tubo in PTFE <i>CLAMP fitting 90° for PTFE hose</i> |  | 71 |
| Art. 763805 Portagomma CLAMP per tubo in PTFE <i>CLAMP fitting for PTFE hose</i> |  | 72 |
| Art. 763806 Portagomma TRAPEZOIDALE CLAMP per tubo in PTFE <i>TRAPEZOIDAL CLAMP fitting for PTFE hose</i> |  | 72 |
| Art. 763810 Portagomma Liscato SMS Maschio per tubo in Gomma <i>SMS Male fitting for rubber hose</i> |  | 73 |
| Art. 763817 Portagomma Liscato SMS Femmina per tubo in Gomma <i>SMS Female fitting for rubber hose</i> |  | 73 |
| Art. 763900 Portagomma Liscato Saldare di Testa per tubo in Gomma <i>BUTT WELDING fitting for rubber hos</i> |  | 74 |

| CODICE - CODE | | Pag |
|---|---|-----|
| Art. 763901 Portagomma a SALDARE di TESTA per tubo in PTFE <i>BUTT WELDING fitting SEALING COMPOUND for PTFE hose</i> |  | 75 |

Art. 745050

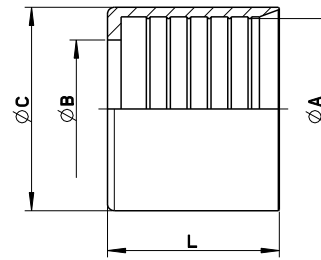


RACCORDI A GRAFFARE - CRIMP FITTINGS

Boccola rigata per tubo Ptfе
Threaded Bush for PTFE hose

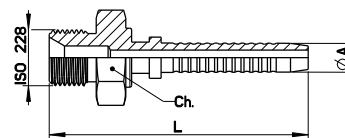
| Ø A (Misura) Tubo | Ø B | Ø C | L | Cod. Aisi 304L | Cod. Aisi 316L |
|-------------------|------|-----|-----|----------------|----------------|
| 9 (1/8") | 7,2 | 12 | 23 | | 745050 60200 |
| 11 (1/4") | 9 | 14 | 24 | | 745050 60300 |
| 13,5 | 10,5 | 18 | 24 | 745050 40600 | |
| 14,5 (3/8") | 12,5 | 18 | 24 | | 745050 60700 |
| 18,5 | 12,5 | 22 | 26 | 745050 41000 | |
| 18,5 (1/2") | 16,5 | 22 | 26 | | 745050 61100 |
| 17 | 12,5 | 22 | 33 | 745050 41200 | |
| 21 | 18,1 | 26 | 30 | 745050 41400 | |
| 24,5 (3/4") | 22 | 28 | 27 | | 745050 61700 |
| 23 | 18,1 | 28 | 27 | 745050 41800 | |
| 32,5 (1") | 28,7 | 38 | 30 | | 745050 62300 |
| 45 | 29 | 50 | 40 | 745050 43200 | |
| 44 | 36 | 50 | 40 | 745050 44000 | |
| 49 | 44 | 55 | 55 | 745050 44300 | |
| 52 | 38 | 60 | 45 | 745050 44600 | |
| 53 | 45 | 60 | 50 | 745050 45000 | |
| 62 | 51 | 70 | 50 | 745050 45100 | |
| 53 | 45 | 60 | 60 | 745050 45200 | |
| 60 | 46 | 70 | 50 | 745050 45300 | |
| 64 | 56 | 70 | 60 | 745050 46000 | |
| 64 | 51 | 70 | 60 | 745050 46100 | |
| 64 | 56 | 70 | 80 | 745050 46200 | |
| 67,7 | 56 | 75 | 60 | 745050 46500 | |
| 78 | 61 | 85 | 60 | 745050 46600 | |
| 72,7 | 56,3 | 80 | 60 | 745050 46700 | |
| 74 | 61 | 80 | 60 | 745050 46800 | |
| 86 | 78 | 92 | 80 | 745050 47000 | |
| 90 | 63 | 100 | 60 | 745050 47300 | |
| 92 | 78 | 100 | 90 | 745050 47400 | |
| 97 | 89 | 103 | 90 | 745050 48000 | |
| 97 | 87 | 103 | 90 | 745050 48100 | |
| 101 | 89 | 110 | 90 | 745050 48300 | |
| 114 | 109 | 123 | 90 | 745050 48800 | |
| 118 | 109 | 123 | 90 | 745050 49000 | |
| 123 | 109 | 140 | 90 | 745050 49100 | |
| 128 | 111 | 140 | 90 | 745050 49200 | |
| 148 | 134 | 160 | 100 | 745050 49700 | |

Art. 745450



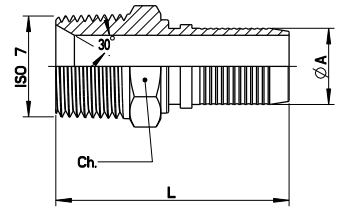
| Boccola Rigata per tubo in Gomma <i>Splined Bush for Rubber hose</i> | | | | | |
|---|------|-----|----|----------------|--|
| Ø A (Misura) Tubo | Ø B | Ø C | L | Cod. Aisi 304L | |
| 27 (1/8") | 18 | 32 | 30 | 745450 41300 | |
| 28,8 | 22 | 35 | 30 | 745450 41700 | |
| 28 (1/4") | 25 | 35 | 30 | 745450 41800 | |
| 32,5 (3/8") | 25 | 38 | 38 | 745450 42200 | |
| 35 | 25 | 42 | 38 | 745450 42800 | |
| 37 (1/2") | 29,5 | 42 | 38 | 745450 43000 | |
| 37 (3/4") | 30,5 | 45 | 38 | 745450 43600 | |
| 38 | 33 | 45 | 50 | 745450 44600 | |
| 52 | 46 | 60 | 50 | 745450 46000 | |
| 66 | 58 | 75 | 50 | 745450 47200 | |
| 75 | 66 | 83 | 72 | 745450 48000 | |

Art. 763030



| Portagomma filettato maschio ISO 228 per tubo in PTFE <i>ISO 228 Male threaded fitting for PTFE hose</i> | | | | | |
|---|-----|----|-----|----------------|--|
| ISO 228 | Ø A | L | Ch. | Cod. Aisi 316L | |
| 1/8" | 5 | 44 | 14 | 763030 60200 | |

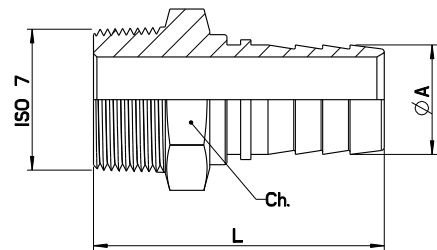
Art. 763040



Portagomma filettato maschio ISO 7 per tubo in PTFE
ISO 7 Male threaded fitting for PTFE hose

| ISO 7 | Ø A | L | Ch. | Cod. Aisi 316L |
|-------|------|----|-----|----------------|
| 1/4" | 6,7 | 47 | 14 | 763040 60500 |
| 3/8" | 9,8 | 50 | 17 | 763040 60700 |
| 1/2" | 9,8 | 54 | 22 | 763040 60900 |
| 1/2" | 13,2 | 54 | 22 | 763040 61100 |
| 3/4" | 19,6 | 60 | 27 | 763040 61700 |
| 1" | 26 | 70 | 36 | 763040 62300 |

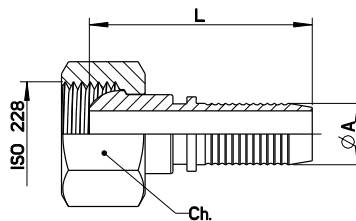
Art. 763048



Portagomma filettato SEDE PIANA maschio ISO 7 per tubo in PTFE
ISO 7 Male threaded fittings PLANE SURFACE for PTFE hose

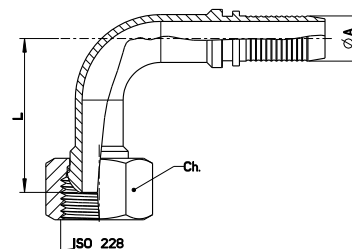
| ISO 7 | Ø A | L | Ch. | Cod. Aisi 316L |
|-------|-----|-----|-----|----------------|
| 1"1/4 | 32 | 85 | 46 | 763048 43700 |
| 1"1/2 | 40 | 93 | 50 | 763048 44800 |
| 1"1/2 | 50 | 102 | 55 | 763048 45500 |
| 2" | 40 | 98 | 62 | 763048 46200 |
| 2" | 50 | 106 | 62 | 763048 46800 |

Art. 763100



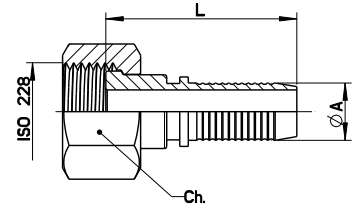
| Portagomma Ogiva con dado filettato femmina ISO 228 per tubo in PTFE ISO 228 female threaded fitting for PTFE hose | | | | | |
|---|-----------|----|-----|----------------|--|
| ISO 228 | Ø A | L | Ch. | Cod. Aisi 316L | |
| 1/8" | 5 | 41 | 14 | 763100 60200 | |
| 1/4" | 6,7 | 44 | 19 | 763100 60300 | |
| 1/4" | 8 (5/16") | 44 | 19 | 763100 60500 | |
| 3/8" | 9,8 | 46 | 22 | 763100 60700 | |
| 1/2" | 9,8 | 48 | 27 | 763100 60900 | |
| 1/2" | 13,2 | 48 | 27 | 763100 61100 | |
| 3/4" | 13,2 | 52 | 32 | 763100 61500 | |
| 3/4" | 16 | 53 | 32 | 763100 61600 | |
| 3/4" | 19,6 | 53 | 32 | 763100 61700 | |
| 1" | 26 | 61 | 41 | 763100 62300 | |

Art. 763102



| Portagomma Ogiva con dado a 90° filettato femmina ISO 228 per tubo in PTFE ISO 228 Female threaded fitting 90° for PTFE hose | | | | | |
|---|------|----|-----|----------------|--|
| ISO 228 | Ø A | L | Ch. | Cod. Aisi 316L | |
| 1/8" | 5 | 21 | 14 | 763102 60200 | |
| 1/4" | 6,7 | 30 | 19 | 763102 60300 | |
| 3/8" | 9,8 | 37 | 22 | 763102 60700 | |
| 1/2" | 13,2 | 45 | 27 | 763102 61100 | |
| 3/4" | 19,6 | 64 | 32 | 763102 61700 | |
| 1" | 26 | 81 | 41 | 763102 62300 | |

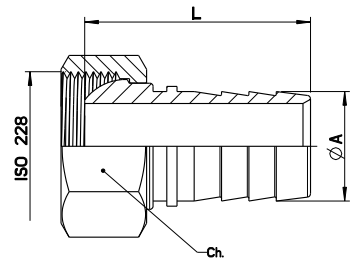
Art. 763105



Portagomma sede piana con dado filettato femmina ISO 228 per tubo in PTFE
ISO 228 Female threaded fitting PLANE SURFACE for PTFE hose

| ISO 228 | Ø A | L | Ch. | Cod. Aisi 316L |
|---------|------|----|-----|----------------|
| 3/8" | 9,8 | 42 | 22 | 763105 60700 |
| 1/2" | 13,2 | 44 | 27 | 763105 61100 |
| 3/4" | 19,6 | 47 | 32 | 763105 61700 |
| 1" | 19,6 | 48 | 41 | 763105 62000 |
| 1" | 26 | 54 | 41 | 763105 62300 |

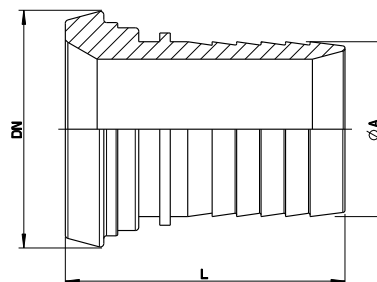
Art. 763298



Portagomma Liscato Ogiva con dado filettato femmina ISO 228 per tubo in PTFE
ISO 228 Female hose connector for PTFE hose

| ISO 228 | Ø A | L | Ch. | Cod. Aisi 304L |
|---------|-----|-----|-----|----------------|
| 1"1/4 | 32 | 66 | 46 | 763298 43000 |
| 1"1/2 | 40 | 73 | 55 | 763298 43400 |
| 2" | 50 | 80 | 65 | 763298 43800 |
| 2"1/2 | 60 | 84 | 85 | 763298 44300 |
| 3" | 80 | 102 | 100 | 763298 44800 |
| 4" | 100 | 122 | 125 | 768298 46200 |

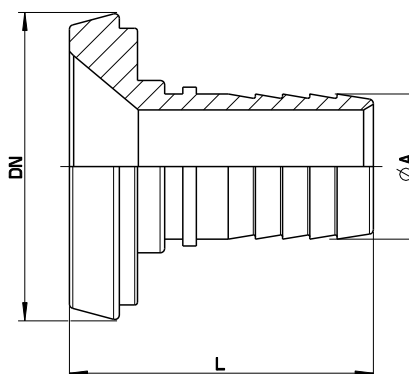
Art. 763600



Portagomma Liscato Maschio DIN 11851 per tubo Gomma
DIN 11851 MALE hose connector for rubber hose

| DN | Ø A | L | Cod. Aisi 304L | Cod. Aisi 316L |
|-----|------|-----|----------------|----------------|
| 20 | 19,6 | 48 | | 763600 62000 |
| 25 | 25 | 58 | 763600 42600 | 763600 62600 |
| 32 | 32 | 65 | 763600 43000 | 763600 63000 |
| 40 | 40 | 73 | 763600 43400 | 763600 63400 |
| 50 | 50 | 80 | 763600 43800 | 763600 63800 |
| 60 | 60 | 81 | 763600 44200 | 763600 64200 |
| 65 | 70 | 90 | 763600 44400 | 763600 64400 |
| 80 | 80 | 100 | 763600 44800 | 763600 64800 |
| 100 | 100 | 115 | 763600 45400 | 763600 65400 |

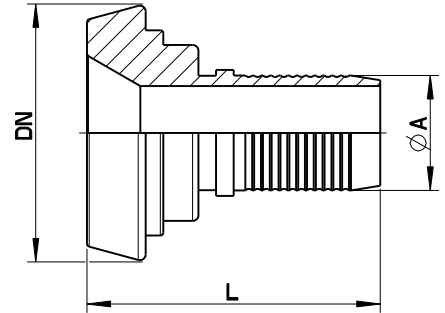
Art. 763601



Portagomma Liscato Maschio DIN 11851 RIDOTTO per tubo in Gomma
DIN 11851 MALE reduced hose connector for rubber hose

| DN | Ø A | L | Cod. Aisi 304L | Cod. Aisi 316L |
|-----|------|-----|----------------|----------------|
| 25 | 19,6 | 52 | 763601 41800 | |
| 32 | 25 | 58 | 763601 42300 | 763601 62300 |
| 40 | 25 | 59 | 763601 43000 | 763601 63000 |
| 40 | 32 | 66 | 763601 43200 | |
| 50 | 32 | 67 | 763601 44400 | |
| 50 | 40 | 73 | 763601 44700 | 763601 64700 |
| 60 | 50 | 81 | 763601 45200 | |
| 65 | 40 | 75 | 763601 45800 | |
| 65 | 50 | 81 | 763601 46000 | |
| 65 | 60 | 82 | | 763601 66300 |
| 80 | 60 | 82 | | 763601 66700 |
| 80 | 70 | 90 | 763601 46900 | |
| 90 | 80 | 105 | 763601 47500 | |
| 100 | 70 | 95 | 763601 49000 | |
| 100 | 80 | 104 | | 763601 69200 |

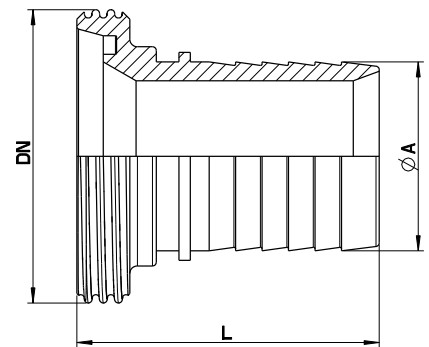
Art. 763603



Portagomma Maschio DIN 11851 per tubo PTFE
DIN 11851 Male threaded fitting for PTFE hose

| DN | Ø A | L | Cod. Aisi 316L |
|----|-------------|----|----------------|
| 10 | 9,8 (3/8") | 44 | 763603 61000 |
| 10 | 13,2 (1/2") | 44 | 763603 61600 |
| 15 | 13,2 (1/2") | 44 | 763603 62000 |
| 15 | 19,6 (3/4") | 45 | 763603 62500 |
| 20 | 19,6 (3/4") | 48 | 763603 63000 |
| 25 | 13,2 (1/2") | 49 | 763603 63100 |
| 25 | 19,6 (3/4") | 50 | 763603 63300 |
| 32 | 19,6 (3/4") | 50 | 763603 63800 |
| 32 | 26 (1") | 56 | 763603 64000 |
| 50 | 51 (2") | 79 | 763603 65800 |
| 65 | 63 (2"1/2) | 90 | 763603 66900 |

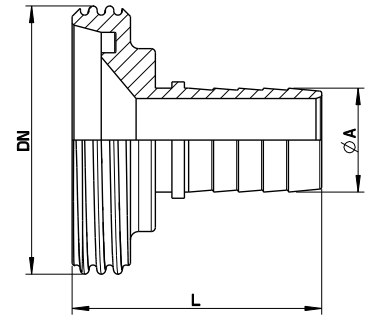
Art. 763605



Portagomma Liscato Femmina DIN 11851 per tubo in Gomma
Din 11851 female hose connector for rubber hose

| DN | Ø A | L | Cod. Aisi 304L | Cod. Aisi 316L |
|-----|------|-----|----------------|----------------|
| 20 | 19,6 | 53 | | 763605 62000 |
| 25 | 25 | 59 | 763605 42600 | 763605 62600 |
| 32 | 32 | 66 | 763605 43000 | 763605 63000 |
| 40 | 40 | 73 | 763605 43400 | 763605 63400 |
| 50 | 50 | 80 | 763605 43800 | 763605 63800 |
| 60 | 60 | 82 | 763605 44200 | 763605 64200 |
| 65 | 70 | 90 | 763605 44400 | 763605 64400 |
| 80 | 80 | 100 | 763605 44800 | 763605 64800 |
| 100 | 100 | 115 | 763605 45400 | 763605 65400 |

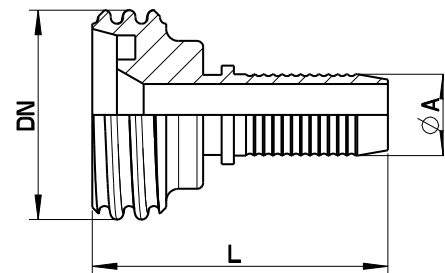
Art. 763606



Portagomma Liscato Femmina RIDOTTO DIN 11851 per tubo in Gomma
DIN 11851 FEMALE reduced hose connector for rubber hose

| DN | Ø A | L | Cod. Aisi 316L |
|-----|------|-----|----------------|
| 25 | 19,6 | 55 | 763606 61800 |
| 32 | 25 | 60 | 763606 62300 |
| 40 | 25 | 60 | 763606 63000 |
| 40 | 32 | 66 | 763606 63200 |
| 50 | 40 | 73 | 763606 64700 |
| 60 | 50 | 80 | 763606 65200 |
| 65 | 40 | 76 | 763606 65800 |
| 65 | 50 | 81 | 763606 66000 |
| 65 | 60 | 84 | 763606 66300 |
| 80 | 60 | 88 | 763606 66700 |
| 80 | 70 | 95 | 763606 66900 |
| 90 | 80 | 100 | 763606 67500 |
| 100 | 70 | 95 | 763606 69000 |
| 125 | 100 | 125 | 763606 69600 |

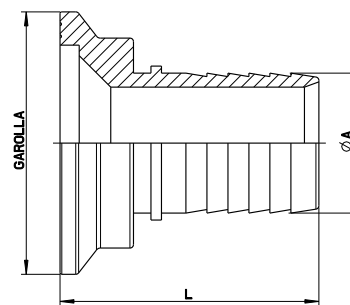
Art. 763608



Portagomma Liscato Femmina DIN 11851 per Tubo PTFE
Din 11851 female hose connector for PTFE hose

| DN | Ø A | L | Cod. Aisi 316L |
|----|-------------|----|----------------|
| 10 | 13,2 (1/2") | 48 | 763608 61600 |
| 15 | 13,2 (1/2") | 48 | 763608 62000 |
| 15 | 19,6 (3/4") | 49 | 763608 62500 |
| 20 | 13,2 (1/2") | 50 | 763608 62900 |
| 20 | 19,6 (3/4") | 51 | 763608 63000 |
| 25 | 13,2 (1/2") | 52 | 763608 63100 |
| 25 | 19,6 (3/4") | 52 | 763608 63300 |
| 32 | 26 (1") | 58 | 763608 64000 |

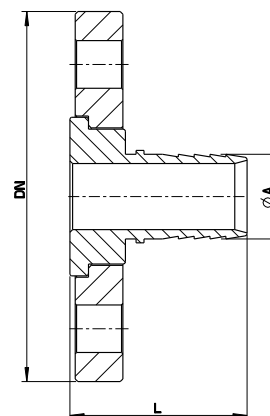
Art. 763662



Portagomma Liscato GAROLLA per tubo in Gomma
GAROLLA hose connector for rubber hose

| GAROLLA | Ø A | L | Cod. Aisi 304L |
|---------|-----|-----|----------------|
| 40 | 32 | 68 | 763662 42500 |
| 40 | 40 | 75 | 763662 43400 |
| 50 | 32 | 69 | 763662 43700 |
| 50 | 40 | 74 | 763662 44000 |
| 50 | 50 | 80 | 763662 44500 |
| 60 | 40 | 74 | 763662 44700 |
| 60 | 50 | 80 | 763662 44900 |
| 60 | 60 | 80 | 763662 45200 |
| 70 | 70 | 93 | 763662 45800 |
| 70 | 80 | 97 | 763662 46400 |
| 80 | 80 | 103 | 763662 47400 |
| 100 | 100 | 114 | 763662 48300 |

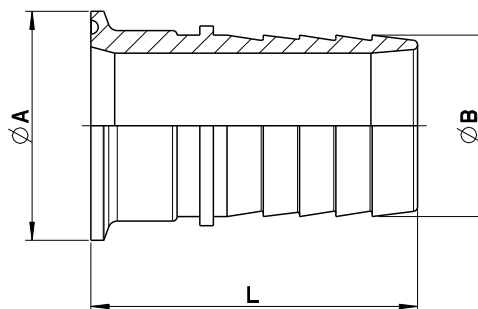
Art. 763710



Portagomma Liscato per tubo in Gomma con Flangia PN 40 e PN16
Hose connector for rubber hose Flange PN 40 e PN 16

| Flangia DN | Ø A | Flangia PN | L | Cod. Aisi 316L |
|------------|-----|------------|-----|----------------|
| 15 | 13 | 40 | 49 | 763710 61400 |
| 20 | 20 | 40 | 54 | 763710 62000 |
| 25 | 25 | 40 | 58 | 763710 63000 |
| 32 | 32 | 40 | 67 | 763710 64000 |
| 40 | 40 | 40 | 74 | 763710 65000 |
| 50 | 50 | 40 | 83 | 763710 66000 |
| 65 | 70 | 16 | 94 | 763710 67000 |
| 80 | 80 | 16 | 102 | 763710 68000 |
| 100 | 100 | 16 | 114 | 763710 68800 |

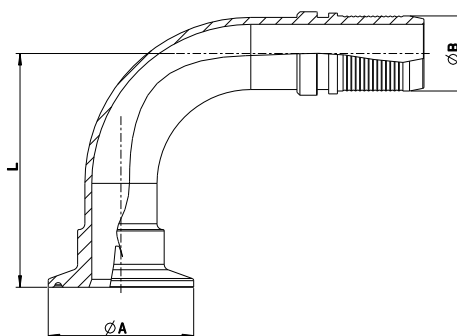
Art. 763800



Portagomma Liscato CLAMP per tubo in Gomma
Clamp fitting for rubber hose

| CLAMP | Ø A | Ø B | L | Cod. Aisi 316L |
|-------|------|------|------|----------------|
| 1/2" | 25 | 13,2 | 46 | 763800 60900 |
| 3/4" | 25 | 19,6 | 50 | 763800 61500 |
| 1" | 50,5 | 19,6 | 49 | 763800 61900 |
| 1" | 50,5 | 25 | 53 | 763800 62600 |
| 1"1/2 | 50,5 | 32 | 65 | 763800 63200 |
| 1"1/2 | 50,5 | 37 | 72 | 763800 63300 |
| 1"1/2 | 50,5 | 40 | 72 | 763800 63400 |
| 2" | 64 | 25 | 60 | 763800 63900 |
| 2" | 64 | 32 | 66 | 763800 64000 |
| 2" | 64 | 40 | 73 | 763800 64100 |
| 2" | 64 | 50 | 79 | 763800 64300 |
| 2"1/2 | 77,5 | 32 | 67 | 763800 64500 |
| 2"1/2 | 77,5 | 50 | 80 | 763800 64700 |
| 2"1/2 | 77,5 | 60 | 80 | 763800 64900 |
| 2"1/2 | 77,5 | 70 | 83,5 | 763800 65200 |
| 3" | 91 | 25 | 63 | 763800 65700 |
| 3" | 91 | 50 | 80 | 763800 65800 |
| 3" | 91 | 60 | 80 | 763800 66000 |
| 3" | 91 | 70 | 87 | 763800 66200 |
| 3" | 91 | 80 | 96 | 763800 66500 |
| 4" | 119 | 80 | 98 | 763800 68000 |
| 4" | 119 | 100 | 109 | 763800 69000 |

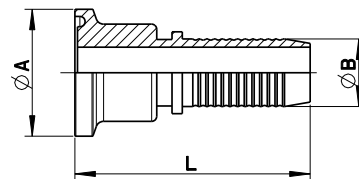
Art. 763804



Portagomma a 90° CLAMP per tubo in PTFE
CLAMP fitting 90° for PTFE hose

| CLAMP | Ø A | Ø B | L | Cod. Aisi 316L |
|--------|------|------|------|----------------|
| 1/2" | 25 | 9,8 | 36 | 763804 60900 |
| 1/2" | 25 | 13,2 | 36,5 | 763804 61100 |
| 3/4" | 25 | 19,6 | 54 | 763804 61700 |
| DIN 15 | 34 | 19,6 | 54 | 763804 62000 |
| 1" | 50,5 | 19,6 | 54 | 763804 62100 |
| 1" | 50,5 | 26 | 81 | 763804 62300 |

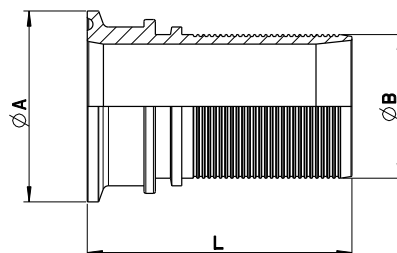
Art. 763805



Portagomma CLAMP per tubo in PTFE
Clamp fitting for PTFE hose

| CLAMP | Ø A | Ø B | L | Cod. Aisi 316L |
|--------|------|------|------|----------------|
| 1/2" | 25 | 6,7 | 46 | 763805 60500 |
| 1/2" | 25 | 9,8 | 46 | 763805 60800 |
| 1/2" | 25 | 13,2 | 46 | 763805 61100 |
| DIN 10 | 34 | 6,7 | 46 | 763805 61300 |
| DIN 10 | 34 | 16,5 | 45,2 | 763805 61600 |
| 3/4" | 25 | 19,6 | 49 | 763805 61700 |
| DIN 10 | 34 | 9,8 | 46 | 763805 61800 |
| DIN 10 | 34 | 13,2 | 46 | 763805 62000 |
| DIN 15 | 34 | 19,6 | 47 | 763805 62100 |
| 1" | 50,5 | 9,8 | 45 | 763805 62200 |
| 1" | 50,5 | 13,2 | 45 | 763805 62300 |
| 1" | 50,5 | 19,6 | 45 | 763805 62400 |
| 2" | 64 | 51 | 73 | 763805 66000 |

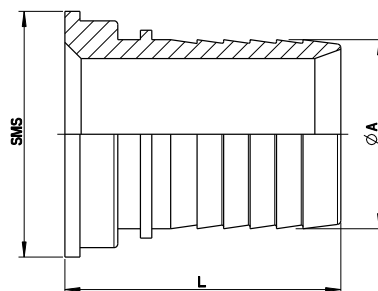
Art. 763806



Portagomma TRAPEZOIDALE CLAMP per tubo in PTFE
TRAPEZOIDAL Clamp fitting for PTFE hose

| CLAMP | Ø A | Ø B | L | Cod. Aisi 316L |
|-------|------|-----|----|----------------|
| 1" | 50,5 | 26 | 56 | 763806 62700 |
| 1"1/2 | 50,5 | 38 | 70 | 763806 64300 |
| 2" | 64 | 26 | 60 | 763806 64700 |
| 2" | 64 | 38 | 73 | 763806 65200 |
| 2" | 64 | 51 | 73 | 763806 65500 |
| 3" | 91 | 76 | 97 | 763806 68000 |

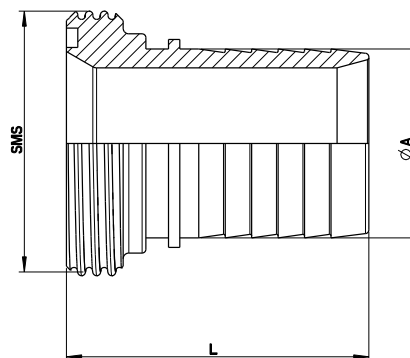
Art. 763810



Portagomma Liscato SMS Maschio per tubo in Gomma
SMS Male fitting for rubber hose

| SMS | Ø A | L | Cod. Aisi 316L |
|-----|-----|-----|----------------|
| 25 | 25 | 51 | 763810 61500 |
| 38 | 25 | 53 | 763810 62500 |
| 38 | 40 | 67 | 763810 62800 |
| 51 | 25 | 53 | 763810 63200 |
| 51 | 40 | 67 | 763810 63500 |
| 51 | 50 | 73 | 763810 63800 |
| 63 | 50 | 73 | 763810 65000 |
| 63 | 60 | 72 | 763810 65500 |
| 63 | 70 | 84 | 763810 66100 |
| 76 | 70 | 83 | 763810 66800 |
| 76 | 80 | 93 | 763810 67100 |
| 104 | 100 | 107 | 763810 68400 |
| 101 | 100 | 107 | 763810 68800 |

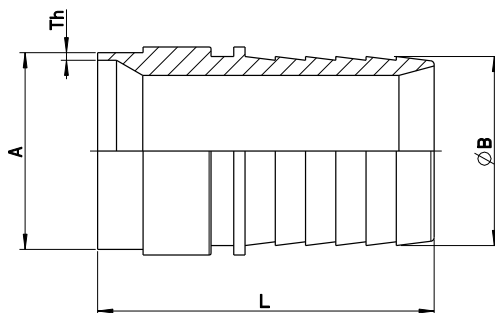
Art. 763817



Portagomma Liscato SMS Femmina per tubo in Gomma
SMS Female fitting for rubber hose

| SMS | Ø A | L | Cod. Aisi 316L |
|-----|-----|-----|----------------|
| 38 | 40 | 74 | 763817 63400 |
| 51 | 50 | 80 | 763817 64500 |
| 63 | 60 | 87 | 763817 65500 |
| 63 | 70 | 93 | 763817 66000 |
| 76 | 70 | 93 | 763817 67200 |
| 76 | 80 | 102 | 763817 67500 |
| 101 | 100 | 128 | 763817 68800 |

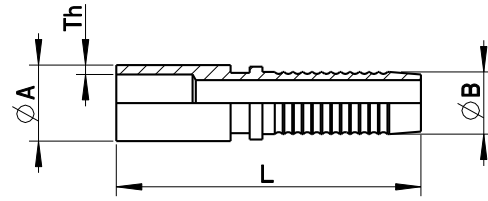
Art. 763900






Portagomma Liscato Saldare di Testa per tubo in Gomma
BUTT WELDING fitting for rubber hose


| Ø A x Th | Ø B | L | Cod. Aisi 316L |
|------------|------|-----|----------------|
| 19 x 1,5 | 19,6 | 50 | 763900 62000 |
| 25,4 x 1,5 | 25 | 58 | 763900 62200 |
| 28 x 1,5 | 25 | 89 | 763900 62400 |
| 28 x 1,5 | 25 | 58 | 763900 62600 |
| 34 x 2 | 32 | 65 | 763900 62700 |
| 32 x 2 | 32 | 105 | 763900 62800 |
| 32 x 2 | 32 | 65 | 763900 62900 |
| 38 x 2 | 32 | 65 | 763900 63000 |
| 40 x 1,5 | 40 | 72 | 763900 63300 |
| 42 x 2 | 40 | 103 | 763900 63400 |
| 38 x 1,5 | 40 | 72 | 763900 63500 |
| 51 x 1,5 | 50 | 89 | 763900 63700 |
| 52 x 2 | 50 | 89 | 763900 63800 |
| 52 x 2 | 50 | 100 | 763900 63900 |
| 62 x 2 | 60 | 98 | 763900 64900 |
| 70 x 2 | 70 | 116 | 763900 65300 |
| 70 x 2 | 70 | 166 | 763900 65800 |
| 70 x 2 | 70 | 220 | 763900 66100 |
| 85 x 2 | 70 | 90 | 763900 66300 |
| 85 x 2 | 80 | 100 | 763900 66600 |
| 85 x 2 | 80 | 200 | 763900 67400 |
| 102 x 2 | 100 | 115 | 763900 68800 |
| 105 x 5 | 100 | 287 | 763900 69300 |
| 139,7 x 2 | 125 | 129 | 763900 69600 |

Art. 763901



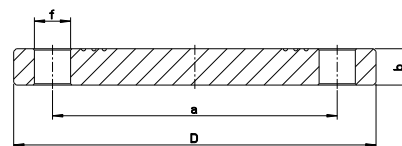
| Portagomma a SALDARE di TESTA per tubo in PTFE BUTT WELDING fitting SEALING COMPOUND for PTFE hose | | | | |
|---|------|----|----------------|--|
| Ø A x Th | Ø B | L | Cod. Aisi 316L | |
| 8 x 1,5 | 8 | 52 | 763901 60600 | |
| 6 x 1 | 6,7 | 54 | 763901 60800 | |
| 8 x 2 | 6,7 | 54 | 763901 61000 | |
| 10 x 2 | 6,7 | 51 | 763901 61100 | |
| 12 x 1,5 | 13,2 | 48 | 763901 61200 | |
| 12 x 1,5 | 9,8 | 48 | 763901 61300 | |
| 18 x 2 | 13,2 | 48 | 763901 61500 | |
| 18 x 2 | 19,6 | 50 | 763901 61600 | |
| 17 x 2 | 19,6 | 85 | 763901 61700 | |
| 21,3 x 1,5 | 19,6 | 60 | 763901 61800 | |
| 22 x 2 | 19,6 | 50 | 763901 62200 | |
| 28 x 1,5 | 26 | 56 | 763901 62600 | |
| 76 x 1,5 | Ø 63 | 98 | 763901 67000 | |

| CODICE - CODE | | Pag |
|---|---|-----|
| Art. 715091 Flange cieche PN 6 UNI EN 1092-1 TIPO 05 ricavate da barra (ex UNI 6091) <i>PN 6 blind flanges UNI EN 1092-1 TYPE 05 from bar machined (ex UNI 6091)</i> |  | 78 |
| Art. 715092 Flange cieche PN 10-16 UNI EN 1092-1 TIPO 05 ricavate da barra (ex UNI 6092-6093) <i>PN 10-16 blind flanges UNI EN 1092-1 TYPE 05 from bar machined (ex UNI 6092-6093)</i> | | |
| Art. 715094 Flange cieche PN 25-40 UNI EN 1092-1 TIPO 05 ricavate da barra (ex UNI 6094-6095) <i>PN 25-40 blind flanges UNI EN 1092-1 TYPE 05 from bar machined (ex UNI 6094-6095)</i> | | |
| Art. 715276 Flange piane PN 6 UNI EN 1092-1 TIPO 01 ricavate da barra (ex UNI 2276) <i>PN 6 flat flanges UNI EN 1092-1 TYPE 01 from bar machined (ex UNI 2276)</i> |  | 79 |
| Art. 715277 Flange piane PN 10-16 UNI EN 1092-1 TIPO 01 ricavate da barra (ex UNI 2277-2278) <i>PN 10-16 flat flanges UNI EN 1092-1 TYPE 01 from bar machined (ex UNI 2277-2278)</i> | | |
| Art. 715283 Flange piane PN 25-40 UNI EN 1092-1 TIPO 01 ricavate da barra (ex UNI 6083-6084) <i>PN 25-40 flat flanges UNI EN 1092-1 TYPE 01 from bar machined (ex UNI 6083-6084)</i> | | |
| Art. 784048 Guarnizioni in PTFE con fori per flange PN 6 <i>Holed seals of PTFE for flanges PN 6</i> |  | 80 |
| Art. 784050 Guarnizioni in PTFE con fori per flange PN 10-40 <i>Holed seals of PTFE for flanges PN 10-40</i> | | |

| CODICE - CODE | | Pag |
|---|---|-----|
| Art. 784058 Guarnizioni in PTFE per flange PN 6 <i>PTFE seals for flanges PN 6</i> |  | 81 |
| Art. 784060 Guarnizioni in PTFE per flange PN 10-40 <i>PTFE seals for flanges PN 10-40</i> | | |

**FLANGE EN 1092-1
e GUARNIZIONI IN PTFE
.....
EN 1092-1 FLAT FLANGE
and SEALS**

INDICE ANALITICO • ANALYTICAL INDEX


Art. 715091 PN 6

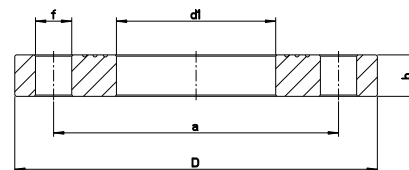
| Flange cieche PN 6 UNI EN 1092-1 TIPO 05 ricavate da barra (ex UNI 6091) PN 6 blind flanges UNI EN 1092-1 TYPE 05 from bar machined (ex UNI 6091) | | | | | | | |
|--|----------|-----|----|---------|----------------|--|----------------|
| DN | D x b | a | f | n° FORI | Cod. Aisi 304L | | Cod. Aisi 316L |
| 10 | 75 x 12 | 50 | 11 | 4 | 715091 40800 | | 715091 60800 |
| 15 | 80 x 12 | 55 | 11 | 4 | 715091 41400 | | 715091 61400 |
| 20 | 90 x 14 | 65 | 11 | 4 | 715091 42000 | | 715091 62000 |
| 25 | 100 x 14 | 75 | 11 | 4 | 715091 42600 | | 715091 62600 |
| 32 | 120 x 14 | 90 | 14 | 4 | 715091 43000 | | 715091 63000 |
| 40 | 130 x 14 | 100 | 14 | 4 | 715091 43400 | | 715091 63400 |
| 50 | 140 x 14 | 110 | 14 | 4 | 715091 43800 | | 715091 63800 |
| 65 | 160 x 14 | 130 | 14 | 4 | 715091 44400 | | 715091 64400 |
| 80 | 190 x 16 | 150 | 18 | 4 | 715091 44800 | | 715091 64800 |
| 100 | 210 x 16 | 170 | 18 | 4 | 715091 45400 | | 715091 65400 |
| 125 | 240 x 18 | 200 | 18 | 8 | 715091 45800 | | 715091 65800 |
| 150 | 265 x 18 | 225 | 18 | 8 | 715091 46200 | | 715091 66200 |
| 200 | 320 x 20 | 280 | 18 | 8 | 715091 46400 | | 715091 66400 |

Art. 715092 PN 10 - 16

| Flange cieche PN 10 - 16 UNI EN 1092-1 TIPO 05 ricavate da barra (ex UNI 6092-6093) PN 10 - 16 blind flanges UNI EN 1092-1 TYPE 05 from bar machined (ex UNI 6092-6093) | | | | | | | |
|--|----------|-----|----|---------|----------------|--|----------------|
| DN - (PN) | D x b | a | f | n° FORI | Cod. Aisi 304L | | Cod. Aisi 316L |
| 65 | 185 x 18 | 145 | 18 | 4 | 715092 44400 | | 715092 64400 |
| 80 | 200 x 20 | 160 | 18 | 8 | 715092 44800 | | 715092 64800 |
| 100 | 220 x 20 | 180 | 18 | 8 | 715092 45400 | | 715092 65400 |
| 125 | 250 x 22 | 210 | 18 | 8 | 715092 45800 | | 715092 65800 |
| 150 | 285 x 22 | 240 | 22 | 8 | 715092 46200 | | 715092 66200 |
| 200 - (10) | 340 x 24 | 295 | 22 | 8 | 715092 46400 | | 715092 66400 |
| 200 - (16) | 340 x 24 | 295 | 22 | 12 | 715092 46500 | | 715092 66500 |

Art. 715094 PN 25 - 40

| Flange cieche PN 25 - 40 UNI EN 1092-1 TIPO 05 ricavate da barra (ex UNI 6094-6095) PN 25 - 40 blind flanges UNI EN 1092-1 TYPE 05 from bar machined (ex UNI 6094-6095) | | | | | | | |
|--|----------|-----|----|---------|----------------|--|----------------|
| DN | D x b | a | f | n° FORI | Cod. Aisi 304L | | Cod. Aisi 316L |
| 10 | 90 x 16 | 60 | 14 | 4 | 715094 40800 | | 715094 60800 |
| 15 | 95 x 16 | 65 | 14 | 4 | 715094 41400 | | 715094 61400 |
| 20 | 105 x 18 | 75 | 14 | 4 | 715094 42000 | | 715094 62000 |
| 25 | 115 x 18 | 85 | 14 | 4 | 715094 42600 | | 715094 62600 |
| 32 | 140 x 18 | 100 | 18 | 4 | 715094 43000 | | 715094 63000 |
| 40 | 150 x 18 | 110 | 18 | 4 | 715094 43400 | | 715094 63400 |
| 50 | 165 x 20 | 125 | 18 | 4 | 715094 43800 | | 715094 63800 |
| 65 | 185 x 22 | 145 | 18 | 8 | 715094 44400 | | 715094 64400 |
| 80 | 200 x 24 | 160 | 18 | 8 | 715094 44800 | | 715094 64800 |
| 100 | 235 x 24 | 190 | 22 | 8 | 715094 45400 | | 715094 65400 |
| 125 | 270 x 26 | 220 | 26 | 8 | 715094 45800 | | 715094 65800 |
| 150 | 300 x 28 | 250 | 26 | 8 | 715094 46200 | | 715094 66200 |



Art. 715276 PN 6

| Flange piane PN 6 UNI EN 1092-1 TIPO 01 ricavate da barra (ex UNI 2276) PN 6 flat flanges UNI EN 1092-1 TYPE 01 from bar machined (ex UNI 2276) | | | | | | | | | |
|--|----------|-------|-----|----|---------|----------------|--|----------------|--|
| DN | D x b | d1 | a | f | n° FORI | Cod. Aisi 304L | | Cod. Aisi 316L | |
| 10 | 75 x 12 | 18 | 50 | 11 | 4 | 715276 40800 | | 715276 60800 | |
| 15 | 80 x 12 | 22 | 55 | 11 | 4 | 715276 41400 | | 715276 61400 | |
| 20 | 90 x 14 | 27,5 | 65 | 11 | 4 | 715276 42000 | | 715276 62000 | |
| 25 | 100 x 14 | 34,5 | 75 | 11 | 4 | 715276 42600 | | 715276 62600 | |
| 32 | 120 x 16 | 43,5 | 90 | 14 | 4 | 715276 43000 | | 715276 63000 | |
| 40 | 130 x 16 | 49,5 | 100 | 14 | 4 | 715276 43400 | | 715276 63400 | |
| 50 | 140 x 16 | 61,5 | 110 | 14 | 4 | 715276 43800 | | 715276 63800 | |
| 65 | 160 x 16 | 77,5 | 130 | 14 | 4 | 715276 44400 | | 715276 64400 | |
| 80 | 190 x 18 | 90,5 | 150 | 18 | 4 | 715276 44800 | | 715276 64800 | |
| 100 | 210 x 18 | 116 | 170 | 18 | 4 | 715276 45400 | | 715276 65400 | |
| 125 | 240 x 20 | 141,5 | 200 | 18 | 8 | 715276 45800 | | 715276 65800 | |
| 150 | 265 x 20 | 170,5 | 225 | 18 | 8 | 715276 46200 | | 715276 66200 | |
| 200 | 320 x 22 | 221,5 | 280 | 18 | 8 | 715276 46400 | | 715276 66400 | |

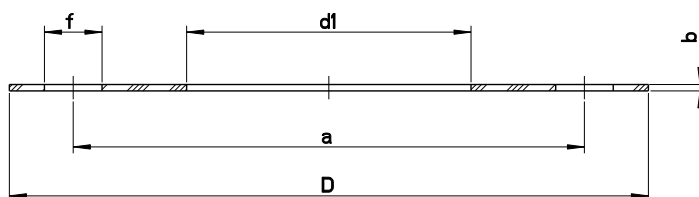
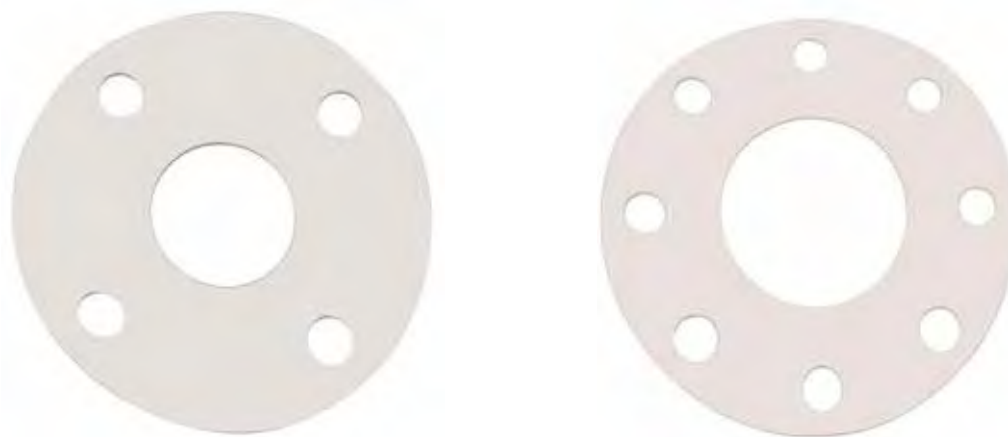
Art. 715277 PN 10 - 16

| Flange piane PN 10 - 16 UNI EN 1092-1 TIPO 01 ricavate da barra (ex UNI 2277-2278) PN 10 - 16 flat flanges UNI EN 1092-1 TYPE 01 from bar machined (ex UNI 2277-2278) | | | | | | | | | |
|--|----------|-------|-----|----|---------|----------------|--|----------------|--|
| DN - (PN) | D x b | d1 | a | f | n° FORI | Cod. Aisi 304L | | Cod. Aisi 316L | |
| 65 | 185 x 20 | 77,5 | 145 | 18 | 4 | 715277 44400 | | 715277 64400 | |
| 80 | 200 x 20 | 90,5 | 160 | 18 | 8 | 715277 44800 | | 715277 64800 | |
| 100 | 220 x 22 | 116 | 180 | 18 | 8 | 715277 45400 | | 715277 65400 | |
| 125 | 250 x 22 | 141,5 | 210 | 18 | 8 | 715277 45800 | | 715277 65800 | |
| 150 | 285 x 24 | 170,5 | 240 | 22 | 8 | 715277 46200 | | 715277 66200 | |
| 200 - (10) | 340 x 26 | 221,5 | 295 | 22 | 8 | 715277 46400 | | 715277 66400 | |
| 200 - (16) | 340 x 26 | 221,5 | 295 | 22 | 12 | 715277 46500 | | 715277 66500 | |

Art. 715283 PN 25 - 40

| Flange piane PN 25 - 40 UNI EN 1092-1 TIPO 01 ricavate da barra (ex UNI 6083-6084) PN 25 - 40 flat flanges UNI EN 1092-1 TYPE 01 from bar machined (ex UNI 6083-6084) | | | | | | | | | |
|--|----------|-------|-----|----|---------|----------------|--|----------------|--|
| DN | D x b | d1 | a | f | n° FORI | Cod. Aisi 304L | | Cod. Aisi 316L | |
| 10 | 90 x 14 | 18 | 60 | 14 | 4 | 715283 40800 | | 715283 60800 | |
| 15 | 95 x 14 | 22 | 65 | 14 | 4 | 715283 41400 | | 715283 61400 | |
| 20 | 105 x 16 | 27,5 | 75 | 14 | 4 | 715283 42000 | | 715283 62000 | |
| 25 | 115 x 16 | 34,5 | 85 | 14 | 4 | 715283 42600 | | 715283 62600 | |
| 32 | 140 x 18 | 43,5 | 100 | 18 | 4 | 715283 43000 | | 715283 63000 | |
| 40 | 150 x 18 | 49,5 | 110 | 18 | 4 | 715283 43400 | | 715283 63400 | |
| 50 | 165 x 20 | 61,5 | 125 | 18 | 4 | 715283 43800 | | 715283 63800 | |
| 65 | 185 x 22 | 77,5 | 145 | 18 | 8 | 715283 44400 | | 715283 64400 | |
| 80 | 200 x 24 | 90,5 | 160 | 18 | 8 | 715283 44800 | | 715283 64800 | |
| 100 | 235 x 26 | 116 | 190 | 22 | 8 | 715283 45400 | | 715283 65400 | |
| 125 | 270 x 28 | 141,5 | 220 | 26 | 8 | 715283 45800 | | 715283 65800 | |
| 150 | 300 x 30 | 170,5 | 250 | 26 | 8 | 715283 46200 | | 715283 66200 | |

FLANGE EN 1092-1 e GUARNIZIONI IN PTFE - EN 1092-1 FLAT FLANGE and SEALS

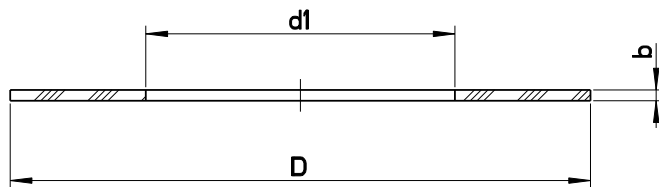


Art. 784048 PN 6

| Guarnizioni in PTFE con fori per flange PN 6 Holed seals of PTFE for flanges PN 6 | | | | | | | |
|--|---------|-----|----|---------|-----|--------------|--|
| DN | D x b | a | f | n° FORI | d1 | Cod. PTFE | |
| 10 | 75 x 2 | 50 | 11 | 4 | 13 | 784048 10500 | |
| 15 | 80 x 2 | 55 | 11 | 4 | 20 | 784048 11000 | |
| 20 | 90 x 2 | 65 | 11 | 4 | 25 | 784048 11500 | |
| 25 | 100 x 2 | 75 | 11 | 4 | 30 | 784048 12000 | |
| 32 | 120 x 2 | 90 | 14 | 4 | 38 | 784048 12500 | |
| 40 | 130 x 2 | 100 | 14 | 4 | 45 | 784048 13000 | |
| 50 | 140 x 2 | 110 | 14 | 4 | 57 | 784048 13500 | |
| 65 | 160 x 2 | 130 | 14 | 4 | 76 | 784048 14000 | |
| 80 | 190 x 2 | 150 | 18 | 4 | 89 | 784048 14500 | |
| 100 | 210 x 2 | 170 | 18 | 4 | 108 | 784048 15000 | |
| 125 | 240 x 2 | 200 | 18 | 8 | 133 | 784048 15500 | |
| 150 | 265 x 2 | 225 | 18 | 8 | 158 | 784048 16000 | |
| 200 | 320 x 2 | 280 | 18 | 8 | 216 | 784048 16500 | |

Art. 784050 PN 10 - 40

| Guarnizioni in PTFE con fori per flange PN 10 - 40 Holed seals of PTFE for flanges PN 10 - 40 | | | | | | | |
|--|---------|-----|----|---------|-----|--------------|--|
| DN - (PN) | D x b | a | f | n° FORI | d1 | Cod. PTFE | |
| 10 - (40) | 90 x 2 | 60 | 14 | 4 | 14 | 784050 10500 | |
| 15 - (40) | 95 x 2 | 65 | 14 | 4 | 21 | 784050 11000 | |
| 20 - (40) | 105 x 2 | 75 | 14 | 4 | 25 | 784050 11500 | |
| 25 - (40) | 115 x 2 | 85 | 14 | 4 | 33 | 784050 12000 | |
| 32 - (40) | 140 x 2 | 100 | 18 | 4 | 38 | 784050 12500 | |
| 40 - (40) | 150 x 2 | 110 | 18 | 4 | 46 | 784050 13000 | |
| 50 - (40) | 165 x 2 | 125 | 18 | 4 | 57 | 784050 13500 | |
| 65 4fori - (16) | 185 x 2 | 145 | 18 | 4 | 76 | 784050 14000 | |
| 65 8fori - (40) | 185 x 2 | 145 | 18 | 8 | 76 | 784050 14200 | |
| 80 - (40) | 200 x 2 | 160 | 18 | 8 | 89 | 784050 14500 | |
| 100 - (16) | 220 x 2 | 180 | 18 | 8 | 108 | 784050 15000 | |
| 125 - (16) | 250 x 2 | 210 | 18 | 8 | 135 | 784050 15500 | |
| 150 - (16) | 285 x 2 | 240 | 22 | 8 | 160 | 784050 16000 | |
| 200 8Fori - (10) | 340 x 2 | 295 | 22 | 8 | 216 | 784050 16500 | |
| 200 12Fori - (16) | 340 x 2 | 295 | 22 | 12 | 216 | 784050 16600 | |



Art. 784058 PN 6

| Guarnizioni in PTFE per flange PN 6 PTFE seals for flanges PN 6 | | | | |
|--|---------|-----|--------------|--|
| DN | D x b | d1 | Cod. PTFE | |
| 10 | 38 x 2 | 13 | 784058 10500 | |
| 15 | 43 x 2 | 20 | 784058 11000 | |
| 20 | 53 x 2 | 25 | 784058 11500 | |
| 25 | 63 x 2 | 30 | 784058 12000 | |
| 32 | 76 x 2 | 38 | 784058 12500 | |
| 40 | 85 x 2 | 45 | 784058 13000 | |
| 50 | 96 x 2 | 57 | 784058 13500 | |
| 65 | 116 x 2 | 76 | 784058 14000 | |
| 80 | 132 x 2 | 89 | 784058 14500 | |
| 100 | 152 x 2 | 108 | 784058 15000 | |
| 125 | 182 x 2 | 133 | 784058 15500 | |
| 150 | 207 x 2 | 158 | 784058 16000 | |
| 200 | 262 x 2 | 216 | 784058 16500 | |

Art. 784060 PN 10 - 40

| Guarnizioni in PTFE per flange PN 10 - 40 PTFE seals for flanges PN 10 - 40 | | | | |
|--|---------|-----|--------------|--|
| DN - (PN) | D x b | d1 | Cod. PTFE | |
| 10 - (40) | 46 x 2 | 13 | 784060 10500 | |
| 15 - (40) | 51 x 2 | 20 | 784060 11000 | |
| 20 - (40) | 61 x 2 | 25 | 784060 11500 | |
| 25 - (40) | 71 x 2 | 30 | 784060 12000 | |
| 32 - (40) | 82 x 2 | 38 | 784060 12500 | |
| 40 - (40) | 92 x 2 | 45 | 784060 13000 | |
| 50 - (40) | 107 x 2 | 57 | 784060 13500 | |
| 65 - (40) | 127 x 2 | 76 | 784060 14000 | |
| 80 - (40) | 142 x 2 | 89 | 784060 14500 | |
| 100 - (16) | 162 x 2 | 108 | 784060 15000 | |
| 125 - (16) | 192 x 2 | 133 | 784060 15500 | |
| 150 - (16) | 218 x 2 | 158 | 784060 16000 | |
| 200 - (16) | 273 x 2 | 216 | 784060 16500 | |



VALVOLE A SFERA E RACCORDERIA IN ACCIAIO INOX
STAINLESS STEEL BALL VALVES AND FITTINGS

Condizioni Generali di vendita
General Conditions of Sale



Condizioni Generali di vendita

1. Definizioni

Ai fini della corretta interpretazione delle presenti Condizioni Generali di Vendita, con il termine "Venditore" si intende 4G GHIDINI S.r.l., con sede in Lumezzane, Via Ruca 400, C.F. 01001910171; con "Cliente" si intende il soggetto che acquista le Merci, compresi eventuali subentranti allo stesso; con "Merci" si intendono le merci, beni e materiali prodotti, importati, forniti e/o consegnati per conto del, o direttamente dal, Venditore al Cliente, a seguito dell'ordine del Cliente e successivamente formalizzato nella Conferma d'Ordine; con "Conferma d'Ordine", relativa ad ogni ordine del Cliente, si intende il documento rilasciato dal Venditore, con riferimento al numero d'ordine del Cliente e contenente, tra le altre, le descrizioni identificative delle Merci, compresi i loro rispettivi prezzi e quantità, che dovranno essere fornite al Cliente come da relativo ordine; con "Contratto" si intende il contratto per la fornitura di Merci ordinate dal Cliente e indicate dal Venditore nella Conferma d'Ordine; il Contratto si perfeziona al momento del ricevimento da parte del Cliente della Conferma d'Ordine e le presenti condizioni generali di vendita, salvo deroghe specificamente concordate per iscritto con l'ufficio Commerciale e riportate nella Conferma d'Ordine, ne costituiscono parte integrante e sostanziale.

2. Pagamento

Il pagamento delle Merci dovrà essere effettuato secondo le condizioni ed i termini contrattuali definiti nel Contratto stipulato con i singoli Clienti. In caso di ritardo da parte del Cliente nel pagamento della Merce rispetto a quanto previsto nel Contratto, il Venditore si riserva il diritto di applicare interessi di mora, calcolati al tasso BCE maggiorato del 7% (D. Lgs. 231/2002). Tutti i pagamenti dovranno essere effettuati sul conto corrente bancario indicato dal Venditore nella stessa valuta e per lo stesso importo indicato nella Conferma d'Ordine.

3. Prezzi, dazi e imposte

I prezzi indicati nel Contratto si intendono per consegna delle Merci franco stabilimento del Venditore (Ex-works Incoterms 2000 e successive modificazioni). Tali prezzi sono basati, inter alia, sui costi di produzione per le forniture, manodopera, spese di spedizione, diritti e servizi effettivi alla data dell'ordine. In caso di aumento di uno di questi costi, il Venditore si riserva il diritto di modificare di conseguenza i prezzi delle Merci, o di annullare parte delle vendite relative al materiale in giacenza, fermo il diritto di recesso del Cliente, da esercitarsi con lettera raccomandata entro e non oltre i 10 giorni successivi alla comunicazione di variazione del prezzo da parte Venditore. Dazi, imposte, tasse, prelievi e altri contributi obbligatori applicabili in qualsiasi momento alla vendita delle Merci, così come oneri per il trasporto merci, spedizione espressa, spese di assicurazione e di consegna, sono interamente a carico del Cliente, se non diversamente convenuto per iscritto.

Tutti gli ordini con importo inferiore a € 100,00 verranno evasi con l'addebito fisso di € 50,00 per spese di gestione.

4. Consegna

Le date di consegna delle Merci indicate nel Contratto potranno essere soggette a ragionevoli variazioni, in ogni caso non dipendenti dalla volontà del Venditore, senza che ciò possa dare al Cliente il diritto di risolvere il Contratto o di pretendere il risarcimento dei danni. La consegna delle Merci si intende perfezionata presso gli stabilimenti del Venditore, indipendentemente dall'avviso di materiale pronto, anche quando quest'ultimo assume, in ogni caso per conto ed a rischio del Cliente, l'incarico di far trasportare altrove le Merci; in tale ultima ipotesi l'incarico si ha per assolto con il ricevimento delle Merci da parte del vettore o spedizioniere. Qualora il Cliente non provveda al ritiro delle Merci nel termine stabilito nel Contratto, le spese di magazzino, manutenzione, custodia e simili saranno a carico esclusivo del Cliente medesimo.

5. Garanzia

Il Venditore garantisce esclusivamente la conformità della Merce alle descrizioni e specifiche tecniche precisate nel Contratto (la "Garanzia"), fermo restando che (i) il Cliente è tenuto ad osservare le norme per l'uso corretto e sicuro delle Merci medesime, conformemente alle loro caratteristiche tecniche e (ii) resta espressamente esclusa ogni responsabilità del Venditore per eventuali danni indiretti e/o consequenziali. La Garanzia di cui alle presenti Condizioni Generali di Vendita costituisce la sola garanzia rilasciata dal Venditore e nessun altro obbligo di garanzia si intende rilasciato dal Venditore in relazione alla Merce. A scopo puramente indicativo ed esemplificativo, si precisa che il Venditore non dà alcuna garanzia (i) circa l'impiego del Prodotto venduto e (ii) in relazione a quelle Merci che siano state soggette

a incidente, alterazione, inadeguato immagazzinamento o manutenzione impropria o abuso: pertanto, il Venditore viene esonerato da qualsiasi responsabilità e nessun indennizzo potrà essergli richiesto da alcuno per danni diretti e/o indiretti di qualsiasi specie, cagionati a persone e/o cose, derivanti da eventi esclusi dalla Garanzia.

6. Reclami e responsabilità

Se entro 30 giorni dalla consegna delle Merci, il Venditore non avrà ricevuto comunicazione scritta a mezzo lettera raccomandata da parte del Cliente che lamenti la non-conformità delle Merci a quanto indicato nel Contratto, tali Merci saranno da considerarsi a tutti gli effetti accettate, in piena conformità al Contratto ed il Cliente non avrà alcun diritto di rifiutarle, né di sollevare alcuna richiesta di risarcimento danni o altro indennizzo per qualsiasi presunta negligenza e/o violazione della Garanzia.

In caso di effettiva difformità della Merce rispetto a quanto pattuito nel Contratto, il Venditore sarà tenuto, a sua insindacabile scelta, a procedere (1) alla sostituzione delle Merci o a fornire Merci equivalenti, ovvero (2) alla riparazione o al pagamento delle spese di riparazione delle Merci, oppure (3) alla restituzione del prezzo d'acquisto specificato nella relativa fattura del Venditore. Sono comunque precluse al Cliente sia la domanda di risoluzione del contratto, che la domanda di riduzione del prezzo, che, eventualmente, la domanda di risarcimento del danno, a qualsiasi titolo formulata.

Per qualsiasi reclamo il Cliente dovrà dare prova di aver seguito le istruzioni fornite dallo stesso Venditore per l'uso, la cura, la conservazione, la manutenzione, la gestione e l'applicazione delle Merci.

Il Cliente si impegna a tenere il Venditore indenne e manlevato relativamente a ogni e qualsiasi richiesta di danni avanzata verso il Venditore dal consumatore finale o da ulteriori operatori della catena commerciale per fatti, atti o circostanze relative alla Garanzia ovvero alla progettazione, fabbricazione, uso, conservazione, consegna, applicazione o mantenimento delle Merci vendute.

7. Cancellazione

Ordini di Merci prodotte, integralmente o in parte, secondo le specifiche del Cliente, non potranno essere cancellati se non previo consenso scritto del Venditore e fermo comunque il diritto del Venditore al risarcimento per ogni eventuale e conseguente danno o perdita.

8. Cessione

Nessun diritto o obbligo del Cliente derivante da contratto tra il Venditore ed il Cliente potrà essere ceduto, senza preventivo consenso scritto del Venditore.

9. Forza Maggiore

Nel caso in cui il Venditore fosse nell'impossibilità di effettuare la consegna delle Merci o di parte di esse a causa di calamità naturali, quali a titolo esemplificativo, incendi, inondazioni, siccità, terremoti, ovvero in caso di insurrezioni, sommosse, guerra, attentati terroristici, atti di guerriglia, atti di pirateria, restrizioni o detenzioni da parte di autorità competenti, scioperi o blocchi della forza lavoro, ritardo temporaneo o permanente non dipendente dal Venditore, impossibilità di reperire lavoro, materiali o servizi forniti dalle fonti abituali e regolari del Venditore - o per qualsiasi altra circostanza (di natura analoga o meno a quelle indicate) assolutamente indipendente dal controllo del Venditore, in tali casi l'obbligo dello stesso Venditore di effettuare le consegne di Merce dovrà essere sospeso fino al termine della situazione che causa tale impossibilità. Ove tale sospensione dovesse avere una durata superiore a 90 giorni, ciascuna delle Parti potrà recedere dal Contratto senza conseguenza alcuna. Il Venditore non potrà essere ritenuto responsabile e sarà sollevato da qualsiasi responsabilità per perdita o per qualsiasi tipo di danno derivante dalle cause di cui sopra.

10. Interezza dell'accordo

Nessuna modifica o rinuncia relativa a clausole del presente contratto sarà considerata valida ed efficace, se non per atto scritto, debitamente firmato dal Venditore. Nessuna rinuncia di diritti da parte di uno dei due contraenti per una inadempienza della controparte dovrà essere considerata come una rinuncia di diritti per qualsiasi altra o successiva inadempienza.

11. Legge Applicabile e Foro Competente

Il presente contratto è regolato in base alla legge italiana e sarà interpretato in conformità ad essa. Per qualsiasi controversia derivante o comunque relativa al Contratto - di cui le presenti Condizioni Generali di Vendita costituiscono parte integrante e sostanziale - sarà competente in via esclusiva il Foro di Tuttavia, in deroga a quanto precede, il Venditore ha comunque la facoltà di adire il Foro del luogo in cui ha sede il Cliente.

General Conditions of Sale

1. Definitions

For the purpose of correctly understanding these General Conditions of Sale, the term "Seller" means 4G GHIDINI S.r.l., with registered office in Lumezzane, Via Ruca 400, Tax Code 01001910171; the term "Customer" means the person who purchases the Goods, included any person who succeeds the Seller; the term "Goods" means the goods, products and materials produced, imported, supplied and/or delivered on behalf of, or directly from, the Seller to the Customer, following a Customer's order and later made official with the Order Confirmation; the term "Order Confirmation" relating to each Customer's order means the document released by the Seller, with reference to the Customer's order number and containing, but not limited to, the descriptions identifying the Goods, including their prices and quantities, which must be supplied to the Customer as specified by the order it refers to; the term "Contract" means the contract signed to supply the Goods ordered by the Customer and specified by the Seller in the Order Confirmation; the Contract is finalised when the Customer receives the Order Confirmation and these General Conditions of Sale, except for derogation specifically agreed in writing with the Sales Office and indicated in the Order Confirmation, are an integral and essential part of the order.

2. Payment

The payment of the Goods must be made according to the terms and conditions specified in the Contract entered into with each Customer. Should the Customer pay the Goods ordered later than the deadline provided for in the Contract, the Seller reserves the rights to apply interest on late payments, calculated on the ECB rate plus 7% (Italian Law Decree no. 231/2002). All payments must be made to the bank current account specified by the Seller in the same currency and for the same amount indicated in the Order Confirmation.

3. Prices, Duties and Taxes

The prices specified in the Contract are for the Goods to be delivered to the Seller's Ex-works (Ex-works Incoterms 2000 and later amendments). These prices are based on, inter alia, production, labour, shipping costs, rights and services in force at the date of the order. In the event of an increase of these costs, the Seller reserves the right to change the prices of the Goods, or to cancel part of the sales related to material in stock, without prejudice to the Customer's right of withdrawal, which must be exercised by sending a recorded letter no later than 10 days after the Seller gives notice of a price change. Duties, taxes, collections and other compulsory charges applicable at any time during the sale of the Goods, such as transport costs, express shipping, insurance and delivery charges, shall fully be borne by the Customer, unless otherwise agreed in writing.

For all orders amounting to less than €100.00, a fixed charge of €50.00 shall be added as handling charges.

4. Delivery

Goods delivery dates specified in the Contract may be subject to reasonable changes, in any case outside the Seller's control, without the Customer having the right to terminate the Contract or claim compensation. The Goods shall be deemed to be delivered when they arrive at the Seller's works, regardless of whether the material ready notice has been received, even when the Seller fulfils the task, always on behalf of and at Customer's risk, of delivering the Goods elsewhere; in this event, the Seller's task shall be deemed to be fulfilled when the carrier or hauler receives the Goods. Should the Customer not pick up the Goods within the deadline provided for in the Contract, the storage, maintenance, safe-keeping costs etc. shall be fully borne by the Customer.

5. Guarantee

The Seller exclusively guarantees that the Goods comply with the descriptions and technical data specified in the Contract (the "Guarantee"), it being understood that (i) the Customer must follow the instructions for the correct and safe use of the Goods, in compliance with their technical features and (ii) the Seller shall not be liable for any indirect and/or consequential damages. The Guarantee provided for by these General Conditions of Sale represents the only guarantee provided by the Seller, who has no obligation to provide other guarantees in relation to the Goods. By way of example, it must be noted that the Seller shall not provide any guarantee (i) in relation to using the Product sold and (ii) in relation to Goods which have been subject to accidents, alterations, incorrect storage or maintenance or misuse; therefore, the Seller shall be relieved from any liability and no claim

can be made against the Seller for direct and/or indirect damages of any sort, caused to people and/or things, arising from events excluded by this Guarantee.

6. Complaints and Liabilities

If, within 30 days from the delivery of the Goods, the Seller has not received any written communication by means of a recorded letter from the Customer claiming that the Goods do not comply with the provisions of this Contract, such Goods shall be deemed to be fully accepted and fully compliant with the Contract and the Customer shall have no right to reject them or to claim any compensation or other indemnity for any alleged negligence and/or breach of this Guarantee.

Should the Goods not be compliant with the provisions of the Contract, the Seller shall, at his sole discretion, (1) replace the Goods with or supply equivalent Goods, or (2) repair them or pay for the Goods repair costs, or (3) refund the purchase price specified in the Seller's invoice. The Customer shall have no right to apply for the termination of the contract, for a price reduction or to claim compensation, for whatever reason.

For any complaint, the Customer shall have to prove to have followed the instructions supplied by the Seller with regards to the use, care, storage, maintenance, handling and application of the Goods.

The Customer undertakes to indemnify and hold the Seller harmless from any liability for claims for damages sent to the Seller by the final user or by other people involved in the sales chain for events, acts or circumstances related to this Guarantee, ie. for the design, manufacture, use, storage, delivery, application or maintenance of the Goods sold.

7. Cancellation

Orders of Goods produced, in full or in part, according to the Customer's specifications, may not be cancelled unless previously agreed with the Seller in writing and fully withstanding the Seller's right to claim compensation for any and subsequent damage or loss.

8. Transfer

No Customer's right or obligation arising from the contract between the Seller and the Customer can be transferred, unless previously agreed in writing by the Seller.

9. Force Majeure

If the Seller cannot deliver the Goods or part of the Goods because of natural disasters such as, by way of example, fires, floods, draughts, earthquakes, or in the event of riots, uprisings, war, terrorist attacks, acts of war, hijacks, restrictions or holdings by the relevant authorities, workforce strikes or lockouts, temporary or permanent delays outside the Seller's control, inability to find work, materials or services provided by the Seller's usual and regular sources or for any other circumstances (identical or similar to those specified) completely outside the Seller's control, in such cases the Seller's obligation to deliver the Goods shall be suspended until the situation that caused such inability has come to an end. Should this suspension last for longer than 90 days, each of the Parties may terminate this Contract without any consequence whatsoever. The Seller shall not be held responsible and shall be relieved from any liability for loss or any type of damage arising from the above-listed causes.

10. Complete Agreement

No changes or waivers in relation to the clauses of this contract shall be deemed to be valid and effective, unless approved in writing and duly signed by the Seller. No rights waived by one of the two parties for non compliance of the other party shall be deemed to be a waiver of rights for any other or subsequent non compliance.

11. Governing Law and Jurisdiction

This contract is governed by the Italian law and shall be interpreted in accordance to the Italian law. For any dispute arising from, or in any case relating to the Contract - of which these General Conditions of Sale represent an integral and essential part - shall be solely dealt with by the Court of However, as an exception to the above, the Seller has the right to choose the Court of Law situated where the Customer is based.

INDICE - CODICI / CODEX - INDEX

RACCORDI DIN 11851 DIN 11851 FITTINGS

| | | |
|--------------------|----------|----|
| • Art. 765900..... | pag..... | 8 |
| • Art. 765300..... | pag..... | 8 |
| • Art. 765305..... | pag..... | 9 |
| • Art. 767300..... | pag..... | 10 |
| • Art. 767305..... | pag..... | 11 |
| • Art. 765901..... | pag..... | 12 |
| • Art. 765400..... | pag..... | 12 |
| • Art. 765405..... | pag..... | 13 |
| • Art. 765398..... | pag..... | 14 |
| • Art. 765403..... | pag..... | 15 |
| • Art. 767310..... | pag..... | 16 |
| • Art. 767315..... | pag..... | 17 |
| • Art. 765200..... | pag..... | 18 |
| • Art. 765205..... | pag..... | 18 |
| • Art. 765211..... | pag..... | 19 |
| • Art. 767100..... | pag..... | 19 |
| • Art. 767105..... | pag..... | 20 |
| • Art. 767200..... | pag..... | 20 |
| • Art. 767205..... | pag..... | 21 |
| • Art. 763500..... | pag..... | 21 |
| • Art. 763505..... | pag..... | 22 |
| • Art. 763550..... | pag..... | 22 |
| • Art. 763555..... | pag..... | 23 |
| • Art. 733001..... | pag..... | 23 |
| • Art. 762100..... | pag..... | 24 |
| • Art. 762102..... | pag..... | 25 |
| • Art. 762105..... | pag..... | 25 |
| • Art. 762200..... | pag..... | 25 |
| • Art. 785100..... | pag..... | 26 |
| • Art. 785100..... | pag..... | 26 |

RACCORDI CLAMP DIN 32676 DIN 32676 CLAMP FITTINGS

| | | |
|-----------------------|----------|----|
| • Art. 76390..... | pag..... | 30 |
| • Art. 768030..... | pag..... | 31 |
| • Art. 768032..... | pag..... | 32 |
| • Art. 768070..... | pag..... | 33 |
| • Art. 768058..... | pag..... | 34 |
| • Art. 768060..... | pag..... | 34 |
| • Art. 768062..... | pag..... | 35 |
| • Art. 768062..... | pag..... | 35 |
| • Art. 768040/41..... | pag..... | 36 |
| • Art. 768040/41..... | pag..... | 37 |
| • Art. 762120..... | pag..... | 38 |
| • Art. 742130..... | pag..... | 39 |
| • Art. 742140..... | pag..... | 39 |
| • Art. 785111..... | pag..... | 39 |
| • Art. 785111..... | pag..... | 40 |
| • Art. 785111..... | pag..... | 40 |
| • Art. 785111..... | pag..... | 41 |

RACCORDI FILETTATI ISO 228, ISO 7, NPT ISO 228, ISO 7, NPT THREADED FITTINGS

| | | |
|--------------------|----------|----|
| • Art. 712025..... | pag..... | 44 |
| • Art. 712030..... | pag..... | 44 |
| • Art. 744100..... | pag..... | 45 |
| • Art. 744102..... | pag..... | 45 |
| • Art. 762133..... | pag..... | 46 |
| • Art. 762135..... | pag..... | 46 |
| • Art. 762160..... | pag..... | 47 |
| • Art. 763028..... | pag..... | 48 |
| • Art. 765850..... | pag..... | 49 |
| • Art. 766009..... | pag..... | 49 |
| • Art. 766015..... | pag..... | 50 |

- Art. 766016..... pag.....50
- Art. 766018..... pag.....50
- Art. 766019..... pag.....51
- Art. 766069..... pag.....52
- Art. 767015..... pag.....53
- Art. 767016..... pag.....54
- Art. 765060..... pag.....54
- Art. 766052..... pag.....55
- Art. 766060..... pag.....56
- Art. 766065..... pag.....56
- Art. 766080..... pag.....57
- Art. 766090..... pag.....57

**RACCORDI A GRAFFARE
CRIMP FITTINGS**

- Art. 745050..... pag.....62
- Art. 745450..... pag.....63
- Art. 763030..... pag.....63
- Art. 763040..... pag.....64
- Art. 763048..... pag.....64
- Art. 763100..... pag.....65
- Art. 763102..... pag.....65
- Art. 763105..... pag.....66
- Art. 763298..... pag.....66
- Art. 763600..... pag.....67
- Art. 763601..... pag.....67
- Art. 763603..... pag.....68
- Art. 763605..... pag.....68
- Art. 763606..... pag.....69
- Art. 763608..... pag.....69
- Art. 763662..... pag.....70
- Art. 763710..... pag.....70
- Art. 763800..... pag.....71
- Art. 763804..... pag.....71
- Art. 763805..... pag.....72
- Art. 763806..... pag.....72
- Art. 763810..... pag.....73
- Art. 763817..... pag.....73
- Art. 753900..... pag.....74
- Art. 763901..... pag.....75

**FLANGE en 1092-1
E GUARNIZIONI IN PTFE
EN 1092-1 FLAT FLANGE
and PTFE SEALS**

- Art. 715091..... pag.....78
- Art. 715092..... pag.....78
- Art. 715094..... pag.....79
- Art. 715276..... pag.....79
- Art. 715277..... pag.....80
- Art. 715283..... pag.....81
- Art. 784048..... pag.....81
- Art. 784050..... pag.....81
- Art. 784058..... pag.....82
- Art. 784060..... pag.....82

**CONDIZIONI GENERALI
DI VENDITA
GENERAL CONDITIONS
OF SALE**

..... pag.....83



114R

CATALOGO • RACCORDERIA INOX

CATALOG • INOX FITTINGS

APRILE - 2017 • © 4G® GHIDINI SRL



4G EXPRESS H24

Spedizioni in un giorno senza costi aggiuntivi.

4G EXPRESS 24H è il nuovo servizio che ti garantisce la spedizione dell'ordine in 24 ore.

Come funziona?

Usufruire del servizio è facile, segui le 3 operazioni sotto riportate:

1. Verifica la disponibilità dell'articolo con il nostro ufficio commerciale, inviando la mail a commerciale@4gghidini.it o telefonando al numero **030-8925953**.
2. Invia l'ordine.
3. Attendi la nostra conferma d'ordine.

Condizioni del servizio

La validità del servizio è vincolata ai punti sopra indicati.

Le 24 ore per la spedizione decorrono dall'invio della nostra conferma d'ordine.

Approfitta da subito dei benefici di 4G EXPRESS H24. Quando ne hai bisogno, dove ne hai bisogno.

4G EXPRESS H24

One-day shipment without additional costs.

4G EXPRESS 24H is the new service which guarantees order shipment in 24 hours.

How does it work?

To use the service just follow the three steps below.

1. *Check item availability with our sales office by sending an email to commerciale@4gghidini.it or phoning +39 (0)30-8925953.*
2. *Send your order.*
3. *Wait for our order confirmation.*

Conditions of service

Service validity depends on the aforementioned points.

The 24-hour period starts from the sending of our order confirmation.

Take advantage of the benefits of 4G EXPRESS H24 right away.

Whenever and wherever the need arises.

A close-up, high-angle photograph of a metal threaded fitting, likely a hose end or a pipe connector. The fitting is made of a polished, reflective metal, possibly stainless steel or aluminum. The threads are clearly visible, and the lighting creates strong highlights and shadows, emphasizing the three-dimensional shape and the texture of the metal. The background is a soft, out-of-focus light blue.

4G
GHIDINI S.r.l.

dP de palma
thermofluid