

Attuatore rotativo modulante con funzione di sicurezza per la regolazione di serrande negli edifici

- Per serrande fino a circa 4 m²
- Coppia motore 20 Nm
- Alimentazione AC/DC 24 V
- Comando modulante 2...10 V
- Feedback posizione 2...10 V
- con 2 contatti ausiliari integrati


Dati tecnici

Dati elettrici	Alimentazione	AC/DC 24 V	
	Frequenza alimentazione	50/60 Hz	
	Range alimentazione	AC 19.2...28.8 V / DC 21.6...28.8 V	
	Assorbimento in funzione	5 W	
	Assorbimento in mantenimento	3 W	
	Assorbimento per dimensionamento	7 VA	
	Contatti ausiliari	2 x SPDT, (1 x fisso 10% / 1 x regolabile 10 ... 90%)	
	Capacità di commutazione contatti ausiliari	1 mA...3 A (0.5 A induttivo), AC 250 V	
	Collegamento alimentazione / comando	Cavo 1 m, 4 x 0.75 mm ²	
	Collegamento contatti ausiliari	Cavo 1 m, 6 x 0.75 mm ²	
	Funzionamento in parallelo	Sì (considerare gli assorbimenti elettrici!)	
	Dati funzionali	Coppia motore	20 Nm
		Coppia funzione di sicurezza	20 Nm
Campo di lavoro Y		2...10 V	
Impedenza ingresso		100 kΩ	
Feedback di posizione U		2...10 V	
Nota feedback di posizione U		Max. 0.5 mA	
Accuratezza posizionamento		±5%	
Direzione di azionamento del motore		selezionabile con switch Sx/Dx	
Direzione di azionamento funzione di sicurezza		selezionabile dal montaggio Sx/Dx	
Azionamento manuale		tramite leva manuale, bloccabile con selettore	
Angolo di rotazione		Max. 95°	
Nota - angolo di rotazione		regolabile a partire dal 33% incrementabile ogni 2.5% (limitabile con battute meccaniche regolabili)	
Tempo di azionamento motore		150 s / 90°	
Tempo di azionamento funzione di sicurezza		<20 s @ -20...50°C / <60 s @ -30°C	
Livello di rumorosità motore		40 dB(A)	
Interfaccia meccanica		Morsetto universale 10...25.4 mm	
Indicazione della posizione	Meccanica		
Vita di servizio	Min. 60'000 posizioni di sicurezza		
Scheda di sicurezza	Classe di protezione IEC/EN	III, Bassissima tensione di sicurezza (SELV)	
	Power source UL	Class 2 Supply	
	Classe di protezione contatto ausiliario IEC/EN	II, Isolamento rinforzato	
	Grado di protezione IEC/EN	IP54	
	Grado di protezione NEMA/UL	NEMA 2	
	Scocca	Rivestimento UL tipo 2	
	EMC	CE conforme a 2014/30/EC	

Scheda di sicurezza	Direttiva bassa tensione	CE conforme a 2014/35/EC
	Certificazione IEC/EN	IEC/EN 60730-1 e IEC/EN 60730-2-14
	Certificazione UL	CULus conforme a UL60730-1A e UL 60730-2-14 e CAN/CSA E60730-1 La marcatura UL sull'attuatore dipende dal sito di produzione, il dispositivo è comunque conforme alle norme UL
	Modalità di funzionamento	Tipo 1.AA.B
	Tensione nominale impulso, Alimentazione / Comando	0.8 kV
	Tensione impulso nominale, Contatto ausiliario	2.5 kV
	Grado inquinamento	3
	Temperatura ambiente	-30...50°C
	Temperatura di stoccaggio	-40...80°C
	Umidità ambiente	Max. 95% RH, non condensante
Categoria di documento	Nessuna	
Peso	Peso	2.3 kg

Note di sicurezza


- Il dispositivo è stato progettato per essere utilizzato in impianti fissi di riscaldamento, ventilazione e condizionamento dell'aria, non è permesso l'utilizzo al di fuori dei campi applicativi previsti, specialmente su aeroplani o trasporti aerei di qualsiasi tipo.
- Applicazione all'esterno: possibile solo nel caso in cui non sia a contatto diretto con acqua (mare), neve, ghiaccio, insolazione o gas aggressivi che interferiscono direttamente con il dispositivo e che venga assicurato che le condizioni ambientali restino in qualsiasi momento entro i limiti riportati nella scheda tecnica.
- L'installazione può essere svolta solo da personale autorizzato. Devono essere rispettate tutte le normative legali o istituzionali applicabili.
- Il dispositivo può essere aperto solo presso la sede di produzione. Non contiene parti riparabili o sostituibili dall'utente.
- I cavi non devono essere rimossi dalla periferica.
- Per calcolare la coppia necessaria, devono essere osservate le specifiche fornite dai costruttori di serrande riguardanti la sezione, la costruzione, la situazione di installazione e le condizioni di ventilazione.
- Il dispositivo contiene componenti elettrici ed elettronici e non può essere smaltito con i normali rifiuti domestici. Vanno rispettate tutte le normative locali sullo smaltimento.
- I due contatti ausiliari integrati nel attuatore possono essere collegati sia con tensione di alimentazione di rete che con bassa tensione di sicurezza. La doppia combinazione non è permessa...

Caratteristiche del prodotto

Modo di funzionamento	L'attuatore è controllato tramite un segnale modulante standard 0...10 V e movimentata la serranda fino alla posizione richiesta da questo segnale caricando contemporaneamente la molla di ritorno. La serranda torna in posizione di sicurezza con la forza della molla quando viene interrotta l'alimentazione.
Montaggio semplice e diretto	Montaggio semplice e diretto sul perno della serranda tramite morsetto per perno universale, fornito di barra anti torsione per prevenire la rotazione dell'attuatore.
Azionamento manuale	Utilizzando la manovella a corredo la serranda può essere azionata manualmente e bloccata in qualsiasi posizione desiderata con il selettore predisposto. Lo sblocco può avvenire manualmente o automaticamente alimentandolo.
Angolo di rotazione regolabile	Angolo di rotazione regolabile tramite battute meccaniche.
Alta affidabilità funzionale	L'attuatore è protetto da sovraccarico, non necessita di fine corsa elettrici e si ferma automaticamente al raggiungimento delle battute meccaniche.

Segnalazione flessibile

L'attuatore ha un contatto ausiliario a punto di intervento fisso e un altro regolabile. Essi consentono la segnalazione a 10% e una da 11 ... 90% riferita all'angolo di rotazione.

Accessori

Accessori elettrici	Descrizione	Modello
	Contatti ausiliari 2 x SPDT	S2A-F
	Feedback potenziometrici 200 Ω	P200A-F
	Feedback potenziometrici 1 kΩ	P1000A-F
	Convertitore segnale tensione/corrente 100 kΩ Alimentazione AC/DC 24 V	Z-UIC
	Posizionatore per montaggio a parete	SGA24
	Posizionatore per montaggio in quadro	SGE24
	Posizionatore per montaggio fronte quadro	SGF24
	Posizionatore per montaggio a parete	CRP24-B1
Accessori meccanici	Descrizione	Modello
	Estensione perno 240 mm Ø20 mm per perni serranda tondi Ø 8...22.7 mm	AV8-25
	Indicatore di fine corsa	IND-AFB
	Morsetto per perno reversibile, per montaggio centrale, per perni serranda tondi Ø12.7 / 19.0 / 25.4 mm	K7-2
	Giunto a snodo disponibile per leva ad asola per serranda KH8 / KH10, Multi-confezione 10 pz.	KG10A
	Giunto a snodo disponibile per leva ad asola per serranda KH8, Multi-confezione 10 pz.	KG8
	Leva di rinvio per serranda Larghezza slot 8.2 mm, range morsetto Ø10...18 mm	KH8
	Leva attuatore, per perni da 3/4", range morsetto Ø10...22 mm, Larghezza slot 8.2 mm	KH-AFB
	Inserto perno 10x10 mm, Multi-confezione 20 pz.	ZF10-NSA-F
	Inserto perno 12x12 mm, Multi-confezione 20 pz.	ZF12-NSA-F
	Inserto perno 15x15 mm, Multi-confezione 20 pz.	ZF15-NSA-F
	Inserto perno 16x16 mm, Multi-confezione 20 pz.	ZF16-NSA-F
	Kit per montaggio con rinvio per montaggio piano e laterale	ZG-AFB
	Estensione base di fissaggio	Z-SF
	Meccanismo antirotazione 230 mm, Multi-confezione 20 pz.	Z-ARS230L
	Leva manuale 63 mm	ZKN2-B

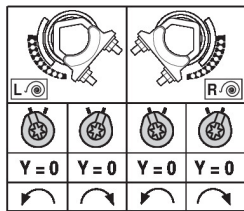
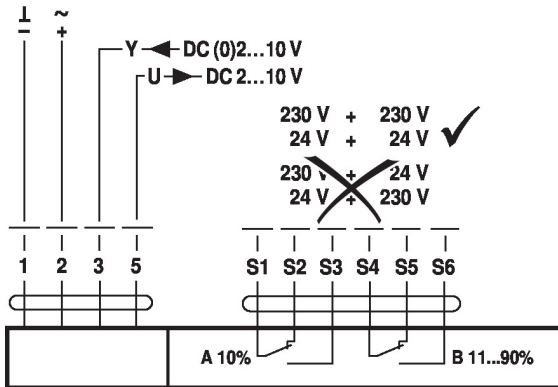
Installazione elettrica

Alimentazione da trasformatore di sicurezza.

È possibile il collegamento in parallelo di più attuatori. Osservare i dati prestazionali per l'alimentazione.

Schemi elettrici

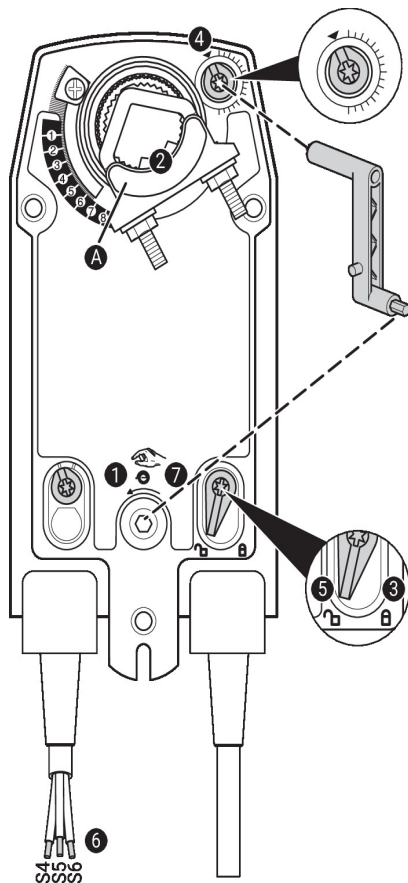
AC/DC 24 V, modulante



Colore dei fili:

- 1 = nero
- 2 = rosso
- 3 = bianco
- 5 = arancione
- S1 = viola
- S2 = rosso
- S3 = bianco
- S4 = arancione
- S5 = rosa
- S6 = grigio

Comandi operativi e indicatori



Impostazioni contatti ausiliari



Nota: eseguire le impostazioni sull'attuatore solo in assenza di tensione.

Per le impostazioni del punto di intervento dei contatti ausiliari, eseguire i punti da 1 a 7 in sequenza.

- 1 Azionamento manuale**
 Ruotare la leva manuale finché non è impostato il punto di intervento desiderato.
- 2 Morsetto perno**
 La linea del bordo A indica sulla scala il punto di intervento desiderato.
- 3 Fissare il dispositivo di bloccaggio**
 Ruotare il contatto di blocco verso il simbolo del "Lucchetto chiuso".
- 4 Contatti ausiliari**
 Ruotare la manopola finché l'intaglio non è rivolto verso il simbolo della freccia.
- 5 Sbloccare il dispositivo di bloccaggio**
 Ruotare il contatto di blocco verso il simbolo del "Lucchetto aperto" oppure sbloccare con la leva manuale.
- 6 Cavo**
 Collegare il tester a S4 + S5 o a S4 + S6.
- 7 Azionamento manuale**
 Ruotare la leva manuale finché non è impostato il punto di intervento desiderato e accertarsi che il tester mostri il punto di commutazione.

Dimensioni

Lunghezza perno

		Min. 85
		Min. 15

Range morsetto

	10...22	10	14...25.4
	19...25.4	12...18	

