



4G[®]

GHIDINI S.r.l.

Valvole a Sfera e Raccorderia Inox *Stainless Steel Ball Valves and Fittings*



1978 - 2021
43
ANNIVERSARIO

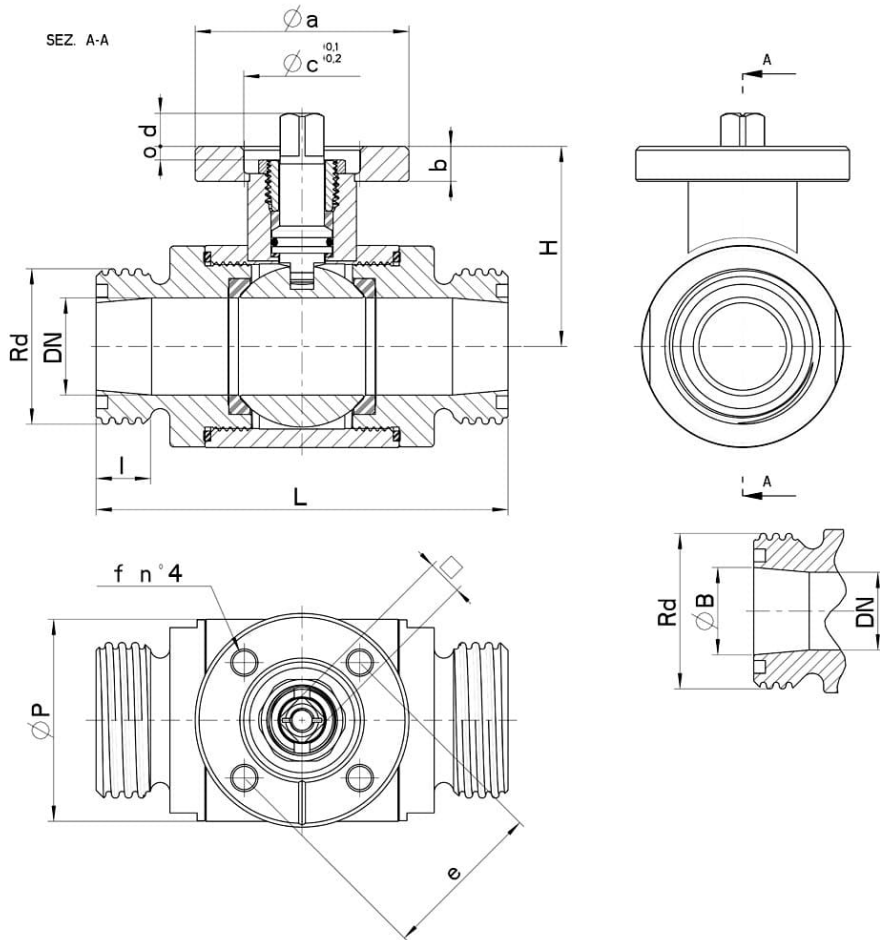
Catalogo • *Catalog 2021*

TENUTA STANDARD - SMS

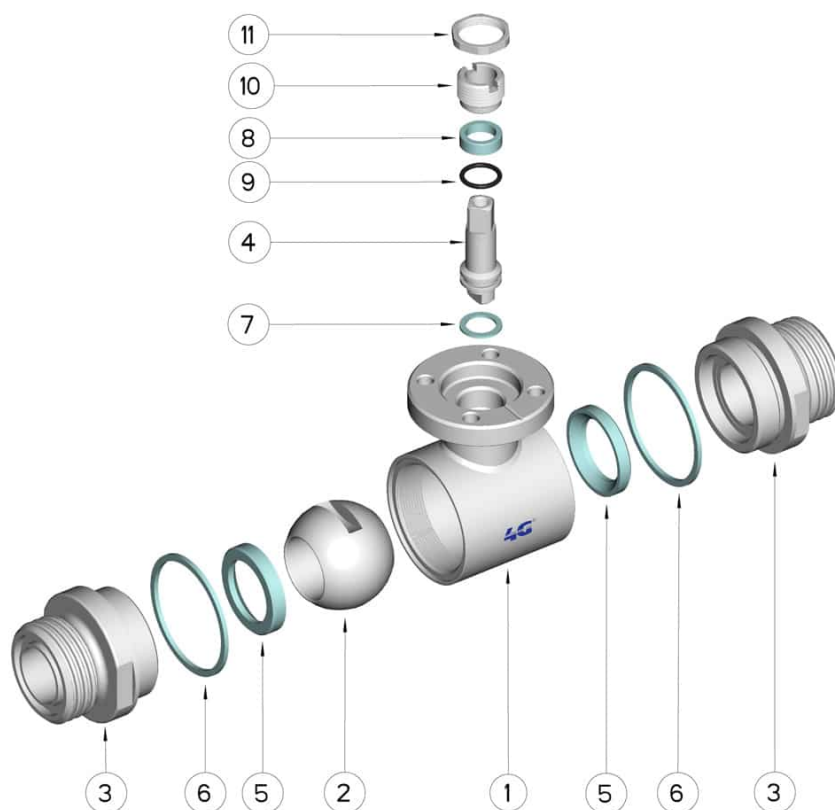
Valvola a sfera a DUE vie
Organo di comando: Flangia per Attuatore ISO 5211 - DIN 3337
Attacco: SMS
Passaggio: Totale
Materiale: Aisi 304L (1.4307) - Aisi 316L (1.4404)
Misure: da DN20 a DN100
Guarnizioni di tenuta: P.T.F.E. Vergine Modificato
Temperatura di esercizio: -20°C+170°C
Finitura esterna: Lucida
Incluse viti per montaggio attuatore

A richiesta:
Sistema antistatico ATEX II 2 G-D T4 zona 1-21
M.O.C.A. CE 1935/2004

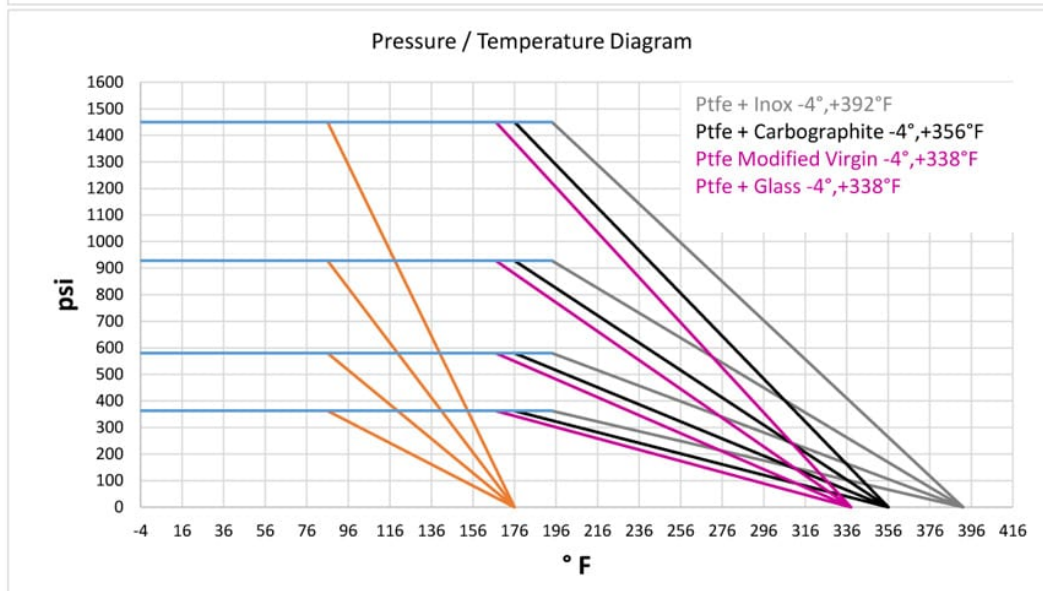
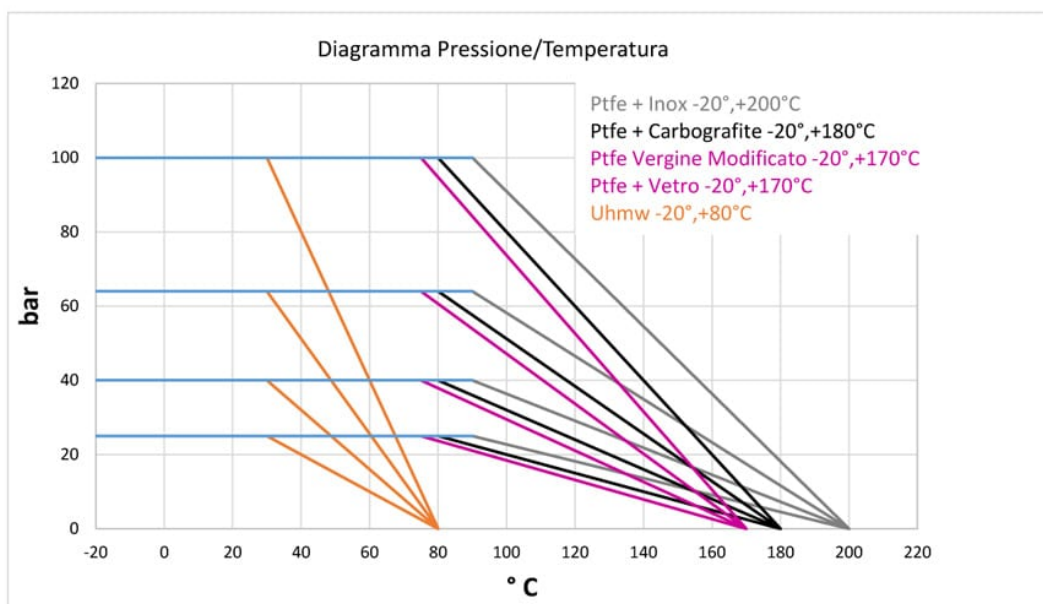
- Guarnizioni di tenuta in:
PTFE caricato vetro -20°C+170°C
PTFE caricato carbografito -20°C+180°C
PTFE caricato inox -20°C+200°C
UHMW Polietilene ad alta densità -20°C+80°C



DN	Ø B	SMS	Rd	L	I	H	Ø P	PN	Kg	ISO-DIN	Ø a	b	Ø c x o	□	d	e	f	n°4 viti	Nm	CODICE AISI 304L	CODICE AISI 316L
20	22,5	(Reduced) 25	40 x 1/6"	102	19	45	42	100	-	F.03	46	9	25x3	9	8	36	6	M5x16	12	-	103044 62410
20	22,5	(Reduced) 25	40 x 1/6"	102	19	45	42	100	-	F.04	54	9	30x3	11	10	42	6	M5x16	12	-	103044 6241F
25	22,5	25	40 x 1/6"	106	19	51,5	52	64	-	F.04	54	9	30x3	11	10	42	6	M5x16	15	-	103044 62610
25	22,5	25	40 x 1/6"	106	19	51,5	52	64	-	F.05	65	9	35x3	14	13	50	7	M6x16	15	-	103044 6261F
40	35,5	38	60 x 1/6"	126	19	76	73	64	-	F.05	65	12	35x4	14	13	50	7	M6x20	25	-	103044 63410
40	35,5	38	60 x 1/6"	126	19	76	73	64	-	F.07	90	12	55x4	17	15	70	9	M8x20	25	-	103044 6341F
50	48,5	51	70 x 1/6"	136	20	84	88	40	-	F.05	65	12	35x4	14	13	50	7	M6x20	30	-	103044 63810
50	48,5	51	70 x 1/6"	136	20	84	88	40	-	F.07	90	12	55x4	17	15	70	9	M8x20	30	-	103044 6381F
65	60,5	63	85 x 1/6"	154	22	94,5	113	40	-	F.07	90	12	55x4	17	15	70	9	M8x20	45	-	103044 64410
65	60,5	63	85 x 1/6"	154	22	94,5	113	40	-	F.10	125	12	70x4	22	18	102	11	M10x25	45	-	103044 6441F
65	72	(Reduced) 76	98 x 1/6"	154	22	94,5	113	40	-	F.07	90	12	55x4	17	15	70	9	M8x20	45	-	103044 64510
65	72	(Reduced) 76	98 x 1/6"	154	22	94,5	113	40	-	F.10	125	12	70x4	22	18	102	11	M10x25	45	-	103044 6451F
80	72,2	76	98 x 1/6"	184	27	106	135	40	-	F.07	90	12	55x4	17	15	70	9	M8x20	70	103044 44810	103044 64810
80	72,2	76	98 x 1/6"	184	27	106	135	40	-	F.10	125	12	70x4	22	18	102	11	M10x25	70	103044 4481F	103044 6481F
100	98	104	125 x 1/4"	190	28	120	167	25	-	F.07	90	12	55x4	17	15	70	9	M8x20	80	103044 45410	103044 65410
100	98	104	125 x 1/4"	190	28	120	167	25	-	F.10	125	12	70x4	22	18	102	11	M10x25	80	103044 4541F	103044 6541F
100	98	101	132 x 1/6"	190	28	120	167	25	-	F.07	90	12	55x4	17	15	70	9	M8x20	80	103044 45510	103044 65510
100	98	101	132 x 1/6"	190	28	120	167	25	-	F.10	125	12	70x4	22	18	102	11	M10x25	80	103044 4551F	103044 6551F



POSIZIONE	DENOMINAZIONE	PEZZI	MATERIALE
1	Corpo	1	AISI (304L) 316L
2	Sfera	1	AISI (304L) 316L
3	Manicotti	2	AISI (304L) 316L
4	Perno	1	AISI (304L) 316L
5	Guarnizioni sfera	2	PTFE Vergine Modificato
6	Guarnizioni manicotti	2	PTFE
7	Guarnizione perno	1	PTFE
8	Guarnizione perno	1	PTFE
9	OR di tenuta perno	1	FKM
10	Ghiera di registro	1	AISI 304L (303)
11	Controdado	1	AISI 303



ATTUATORE PNEUMATICO INOX



COMPANY WITH
QUALITY SYSTEM
CERTIFIED BY DNV
= ISO 9001 =



ATTUATORE PNEUMATICO IN ACCIAIO INOX

- Corpo in Acciaio INOX forgiato A182 - F316 - EN 10088/3 - 1.4401, finitura superficiale interna (Ra 0,4 - 0,6 um) per ridurre al minimo gli attriti e prolungare al massimo la vita dell'attuatore stesso.
- Pistoni in lega di Alluminio pressofuso ENAB 46100 T6, Anodizzati.
- Coperchi in Acciaio INOX microfuso A182 - F316 - EN 10088/3 - 1.4401.
- Pignone in Acciaio INOX AISI 316 (A4).
- Viteria in Acciaio INOX AISI 316 (A4).
- Tenute in gomma nitrilica NBR.
- Guide in resina acetica + 20% PTFE, in materiale a basso coefficiente d'attrito per evitare il contatto "metallo contro metallo".
- Grasso standard Sintetico ad alte prestazioni.

- Doppia foratura inferiore per il fissaggio della valvola e centraggio secondo norme ISO 5211 e DIN 3337.
- Chiave inferiore femmina del pignone secondo norme ISO 5211 e DIN 3337 per montaggio su valvole con albero a chiave quadra in linea e a 45°.
- Foratura dei raccordi di alimentazione aria secondo norme NAMUR VDIVDE-3845.
- Foratura superiore per fissaggio accessori ed estremità superiore del pignone secondo norme NAMUR VDIVDE-3845.
- Indicatore di posizione 3D.
- Targhette adesive, con serie progressiva, punzonate in automatico.
- Lubrificazione eseguita presso l'officina e garantita per 1.000.000 di manovre minimo.
- Collaudo funzionale e di tenute al 100% con apparecchiatura elettronica e certificazione singola del prodotto.

•Conformita' ATEX 2014/34/UE per l'utilizzo in atmosfera esplosiva, certificata per attuatori STANDARD: I

M2 - II 2GD c Tmax = 95°C.

Conformità ai requisiti di progettazione e realizzazione secondo EN 15714-3.

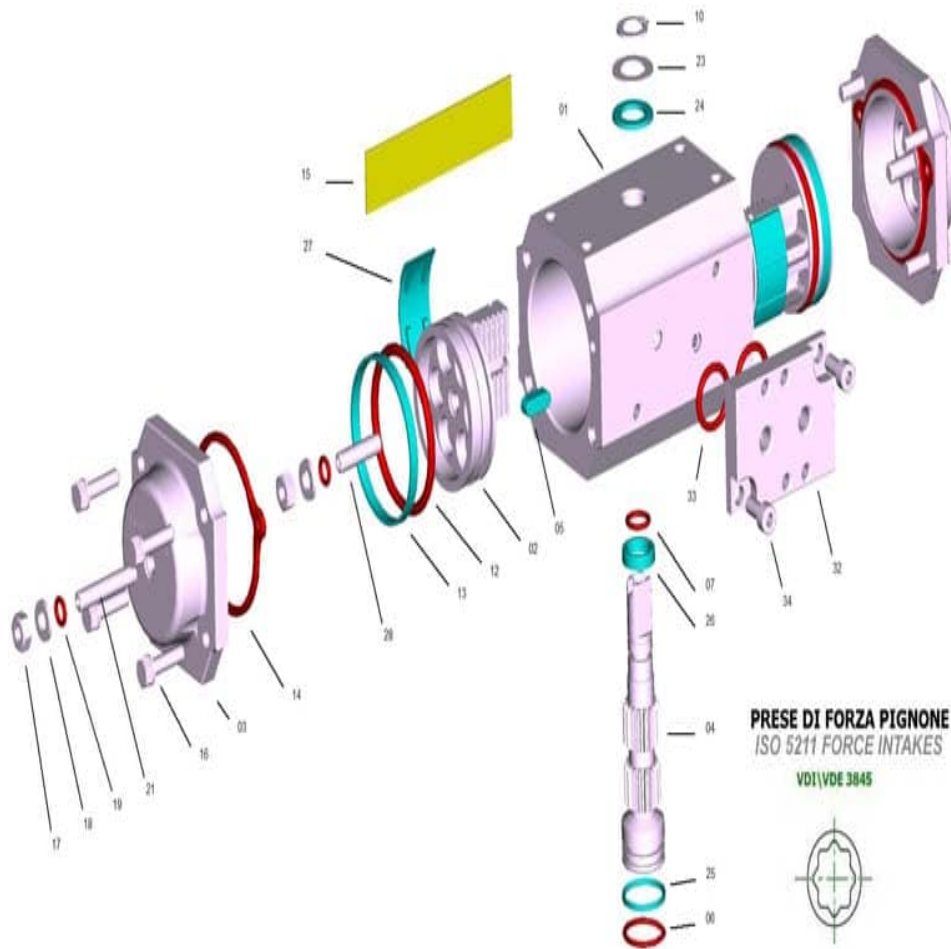
UTILIZZO:

ALIMENTAZIONE ARIA: Aria compressa filtrata, secca o lubrificata.

TEMPERATURA DI UTILIZZO: -20°C +80°C.

PRESSIONE DI UTILIZZO: 1 bar minimo, 8 bar/120 psi massimo.

ROTAZIONE STANDARD: senso antiorario.



POSIZIONE	AP 042	AP 050	AP 063	AP 075	AP 085	AP 100	AP 115	AP 125
A-90°	140	139	152	205	230	275	307	359
B	57	67	83	100	110	125	142	155
C	71	79	103	118	128	145	166	178
L	30,5	41,5	41,5	49	54	62,5	73	79
M	40,5	51,5	61,5	69	74	82,5	93	99
Port.A-Port.B NAMUR	1/8" GAS	1/8" GAS	1/4" GAS	1/4" GAS	1/4" GAS	1/4" GAS	1/4" GAS	1/4" GAS
N x O	8 x 12	8 x 12	8 x 12	14 x 18	14 x 18	14 x 18	27 x 36	27 x 36
P	20	20	20	20	20	20	30	30
Q x I	11 x 13	11 x 13	14 x 16	17 x 20	17 x 20	22 x 25	22 x 25	27 x 30
F.ISO 5211	F03 / 05	F03 / 05	F03 / 05	F05 / 07	F05 / 07	F07 / 10	F07 / 10	F07 / 10

4G

GHIDINI S.r.l.

25065 LUMEZZANE S.S.

BRESCIA (ITALY) Via Ruca, 400 (Z. I.)

Tel. 0039 030 8925953 • Fax. 0039 030 8922167

e-mail: info@4gghidini.it • www.4gghidini.it

1978 - 2021
43
ANNIVERSARIO



dPde palma
thermofluid

Per approfondimenti visitate il nostro sito internet www.4gghidini.it
Visit our website for further details www.4gghidini.it

Graphics: www.graphicsediting.it