

TIPO 2000 AD

Normalmente aperta – aria chiude

Scartamento EN 558-1

DESCRIZIONE

Le valvole serie "UNIWORLD" Tipo 2000 AD sono del tipo a globo a via diritta con corpo a scartamento e flangiatura EN.

Otturatore modulante adatto alla regolazione dei vari tipi di fluido.

Particolarmente compatte, montano un attuatore pneumatico multimolle.

L'attuatore pneumatico è comandato da un segnale di regolazione 3-15 psi ... 6-30 psi. A richiesta possono essere equipaggiate di posizionatore pilota pneumatico ed elettropneumatico e di tutti gli accessori a richiesta

DIAMETRI NOMINALI : dal DN 15 al DN 100

ATTACCHI CORPO : flangiati EN 1092-1 form B - PN16 PN40

TIPI DI MATERIALE GRUPPO CORPO (1) :

- Ghisa EN-GJL-250 UNI EN 1561 PN 16
interni in acc. inox AISI 316 - bonnet C40 nichelato chimicam.
- Acciaio carbonio GP240GH+N PN 16 ... PN40
interni in acc. inox AISI 316
bonnet C40 nichelato chimicamente
TSSA Statutory Declaration – solo Acc. Carb,
- Acciaio inox AISI 316 CF8M PN 16 ... PN 40
interni in acc. inox AISI 316 - bonnet in acc. inox AISI 316



TIPI DI OTTURATORE :

- EQP (DN15-50) EQV (DN65-100) = equipercentuale classe IV°
- PL (DN15-50) LV (DN65-100) = lineare classe IV°
- PT (DN15-50) VPT (DN65-100) = piattello ad apert. rapida cl. IV°

TIPI DI BONNET (2) :

- Standard per temperatura da -5 a + 200 °C
- Alettato per temperature > +200 °C
- Allungato per temperature < -5 °C
- Prolungato con soffiello per olii o fluidi pericolosi
- PN 16 - 25 - 40 e premistoppa std di sicurezza

TIPI DI PREMISTOPPA (3) con "O" rings di sicurezza :

- Anelli PTFE 100% per temperature ≤ +150 °C
- Anelli PTFE 85% caricato GRAFITE 15% per temp. ≤ +200 °C
- Anelli GRAFITE PURA 100% per temp. da +200 a +400 °C da montare con bonnet alettato

CARATTERISTICHE TECNICHE ATTUATORE PNEUMATICO:

- Tipologia attuatore : a diaframma
- Segnale di azionamento : 3-15 psi ... 6-18 psi ... 6-30 psi
- Max aria applicabile : 35 psi (2,5 bar)
- Temperatura ambiente : -20 ... +70 °C * (vedi extra)
- Cassa attuatore : Fe P11
- Membrana : EPDM 70
- Castello : Ghisa Sferoidale EN-GJS500-7
- Connessioni pneumatiche : ISO 7 Rp – 1/8"

CONDIZIONI LIMITE DI IMPIEGO :

- Materiali : vedi specifica generale UNIWORLD/I/E
- Per il dimensionamento : vedi specifica generale UNIWORLD/I/E
- Rangeability : vedi specifica generale UNIWORLD/I/E

EXTRA A RICHIESTA :

- Tenuta soffice PTFE/GR ≤ +190°C classe VI°
- Tenuta soffice in PTFE ≤ +150°C classe VI°
- Smerigliatura sede-otturatore classe V°
- Stellitatura grado 6 su sede - otturatore e bussola
- Passaggi ridotti (vedi tabella CV e KV)
- Posizionatore Pilota Pneumatico 3-15 psi ... 3-9 psi ... 9-15 psi
- Elettroposizionatore Pilota 4-20 mA ... 4-12 mA ... 12-20 Ma
- Filtro riduttore
- Fine corsa induttivi
- Elettrovalvola pilota
- Ingrassatore per prolunga alettata per temperature ≥ +250 °C
- Volantino di testa per comando manuale di emergenza
- ATEX 2014/34/UE configurazione dedicata a secondo del fluido
- Kit membrana e tenute Attuatore certificato per t.a. ≥ - 50 °C

CV=unità americane

(portata in GPM con 1 psi di pressione differenziale)

Kv = unità metriche

(portata in m3/h con 1 bar di pressione differenziale)

Otturatori	DN 15	DN 20	DN 25	DN 32	DN 40	DN 50	DN 65	DN 80	DN 100								
Pass. pieno	Ø 1/2"	Ø 3/4"	Ø 1"	Ø 1.1/4"	Ø 1.1/2"	Ø 2"	Ø 2.1/2"	Ø 3"	Ø 4"								
EQP	CV	3.4	6.6	10.8	17	23.8	50	70.2	87.9	118.5							
	KV	2.9	5.7	9.3	14.7	20.5	43	60.5	75.2	102.1							
PL	CV	3.4	6.6	11.2	17.6	23.9	51.2	72.7	89.3	123.8							
	KV	2.9	5.7	9.6	15.2	20.6	44	62.7	77.0	106.7							
PT	CV	3.4	6.6	12.1	19	24	52.7	107.3	129.3	175.4							
	KV	2.9	5.7	10.4	16.4	20.7	45.3	92.5	111.5	151.2							
Pass.Ridotti*	•	•	1/2"	1/2"	3/4"	3/4"	1"	1"	1.1/4"	1.1/4"	1.1/2"	1.1/2"	2"	2"	2.1/2"	2.1/2"	3"
• DN 15-20	MFP 1/8"	MFP 3/16"	MFP 1/4"	MFP 3/8"	MFS1SG 1/4"	MFS2SG 1/4"	MFS1SG 3/8"	MFS2SG 3/8"									
CV	0.26	0.71	1.28	2.62	0.65	1.21	1.22	2.25									
KV	0.22	0.61	1.10	2.26	0.56	1.04	1.05	1.94									

MFP = Lineare..MFS = Equipercentuale *I valori si riferiscono a CV e KV corrispondenti al Ø ed al tipo di otturatore scelto solo EQP/EQV-PL/LV

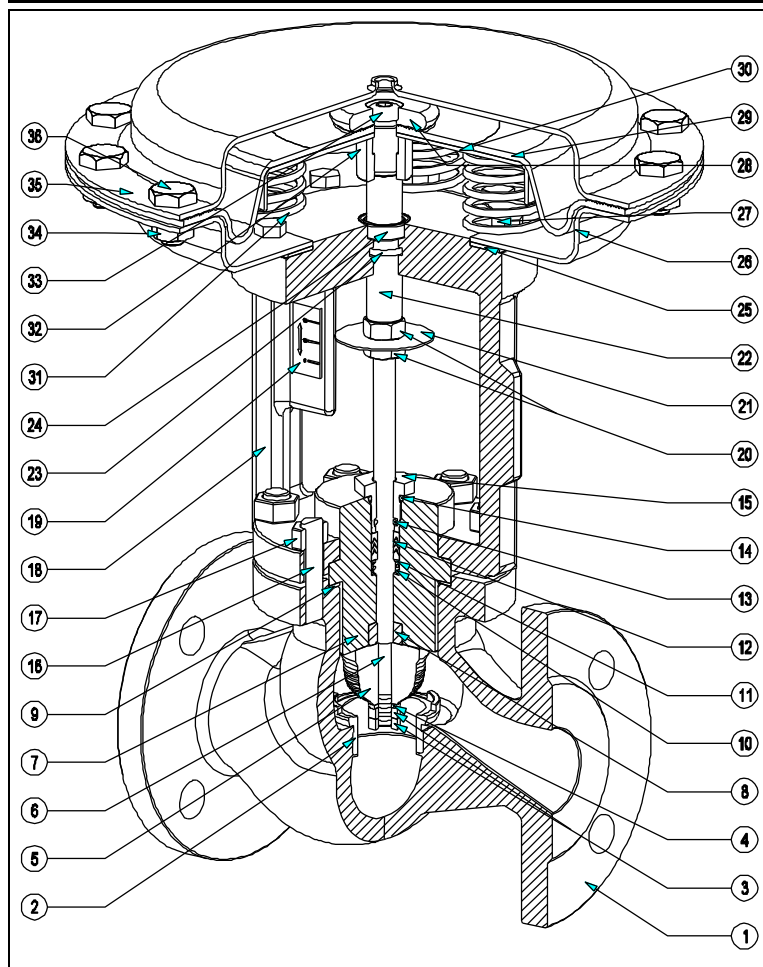
Massime pressioni differenziali ammissibili in Kg/cm² (flusso tendente ad aprire) corse in mm – segnali di azionamento in psi

Tipo Attuatore	Segnale psi	DN 15	DN 20	DN 25	DN 32	DN 40	DN 50	DN 65	DN 80	DN 100
		Corsa 11	Corsa 11	Corsa 11	Corsa 19	Corsa 19	Corsa 19	Corsa 28	Corsa 28	Corsa 28
T200	3-15 psi	12	8	5	3	-	-	-	-	-
	6-30 psi	52	32	18	11	-	-	-	-	-
T250	3-15 psi	27	17	9	6	4	2.4	-	-	-
	6-30 psi	113	69	39	25	17	10	-	-	-
T310	3-15 psi	-	-	15.5	10	7	3.5	2.5	1.7	0.9
	6-30 psi	-	-	63	41	28	16	10	7	4
T400	3-15 psi	-	-	-	14.5	10.5	5.5	3.8	2.5	1.4
	6-30 psi	-	-	-	60	42	24	15	10.5	5.9
T500	3-15 psi	-	-	-	24.5	17.5	9.5	6.2	4.2	2.4
	6-30 psi	-	-	-	101	70	40	25.3	17.5	9.9

T200	Segnale	MFP 1/8"	MFP 3/16"	MFP 1/4"	MFP 3/8"	MFS1SG 1/4"	MFS2SG 1/4"	MFS1SG 3/8"	MFS2SG 3/8"
DN15-20 Microflusso	3-15 psi	200	90	50	30	50	50	30	30
	6-30 psi	1080	470	270	130	270	270	130	130

- I valori espressi in tabella si riferiscono alla forza del servomotore, ma il rating del corpo ne limita l'applicazione
- I differenziali - Δp attuatore (DIFFERENZIALE A VALVOLA CHIUSA) della colonna 3-15 psi si ottengono con una spinta di 18 psi
- I differenziali - Δp attuatore (DIFFERENZIALE A VALVOLA CHIUSA) della colonna 6-30 psi si ottengono con una spinta di 30 psi
- Per le valvole con servizio ON-OFF, considerare i valori della colonna 6-30 psi con pressione di comando 30/35 psi

ELENCO COMPONENTI E MATERIALI



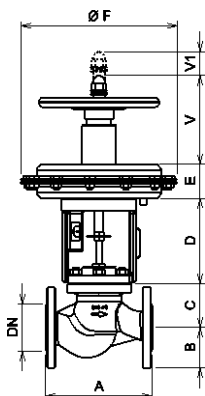
ELENCO COMPONENTI

- Corpo
- Sede
- Dadi serraggio otturatore
- Rosetta otturatore
- Profilo otturatore
- Stelo
- Bonnet
- Bussola di guida
- Guarnizione corpo
- Molla premistoppa
- Rondella premistoppa
- Anelli premistoppa
- "O" ring interno
- "O" ring esterno
- Ghiera premistoppa
- Prigionieri
- Dadi serraggio corpo
- Castello
- Targhetta indice di corsa
- Dadi serraggio disco ind.
- Disco indicatore
- Asta superiore
- "O" ring
- Corteco
- Guarnizione castello
- Testata inferiore
- Viti serraggio castello
- Distanziale membrana
- Membrana
- Piatto membrana
- Molle
- Boccola membrana
- Vite serraggio membrana
- Dadi serraggio testata
- Testata superiore
- Viti serraggio testata

MATERIALI

- Vedi nota (1) I° pag.
- Acc. Inox AISI 316
- Acc. Inox AISI 304
- Acc. Inox AISI 304
- Acc. Inox AISI 316
- Acc. Inox AISI 316
- Vedi nota (1) e (2) I° pag.
- Acc. Inox AISI 304
- Europil WS 3640 o PTFE
- Acc. Inox AISI 302
- Acc. Inox AISI 304
- Vedi nota (3) I° pag.
- Viton FPM 70
- Viton FPM 70
- Acc. Inox AISI 303
- Acc. Automatico zincato
- Acc. Zincato DIN 934
- Ghisa sferoidale GGG50
- Policarbonato
- Acc. Zincato DIN 936
- Alluminio
- Acc. Inox AISI 303
- NBR
- NBR
- Sughero – gomma
- Fe P11
- Acc. Zincato DIN 933
- Acc. Automatico zincato
- EPDM 70
- Fe P01
- C98 UNI 3823
- Acc. Inox AISI 303
- Acc. Zincato ISO 7380
- Acc. Zincato DIN 934
- Fe P11
- Acc. Zincato DIN 933

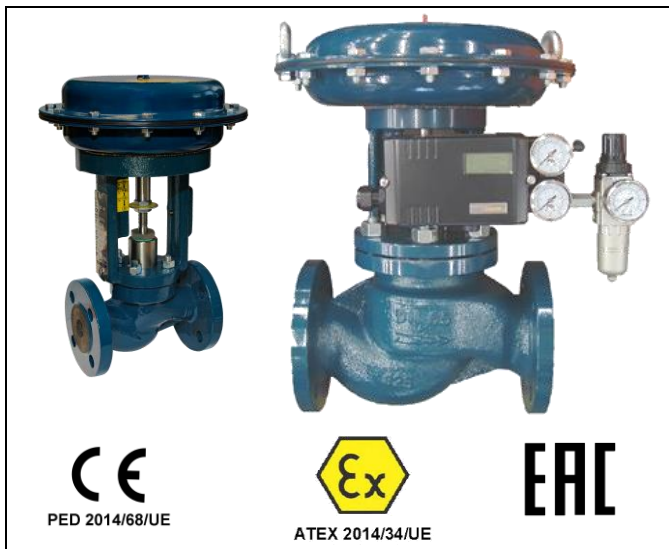
DIMENSIONI in mm.



DN	Ø	A	B	C - Bonnet			D	V	V1
				Std	Alett.	Soff.			
15	1/2"	130	47.5	49	181	181	147	166	11
20	3/4"	150	52.5	58	190	190	147	166	11
25	1"	160	57.5	68	200	200	147	166	11
32	1.1/4"	180	70	70	202	202	147	166	19
40	1.1/2"	200	75	82	214	214	160	166	19
50	2"	230	82.5	86	218	218	160	166	19
65	2.1/2"	290	92.5	111	309	309	160	166	28
80	3"	310	100	135	333	333	160	166	28
100	4"	350	118	160	363	363	204	166	28

Servomot.	E	Ø F
T200	70	210
T250	70	292
T310	95	336
T400	119	408
T500	119	520

I dati tecnici forniti hanno solo valore indicativo e non sono impegnativi per il costruttore che si riserva la facoltà di cambiarli in qualsiasi momento senza obbligo di preavviso. Tutte le specifiche tecniche della CONFLOW SpA, sono disponibili nell'ultimo stato di aggiornamento sul sito www.conflo.it



TIPO 2000 AR

Normalmente chiusa – aria apre

Scartamento EN 558-1

DESCRIZIONE

Le valvole serie "UNIWORLD" Tipo 2000 AR sono del tipo a globo a via diritta con corpo a scartamento e flangiatura EN.

Otturatore modulante adatto alla regolazione dei vari tipi di fluido.

Particolarmente compatte, montano un attuatore pneumatico multimolle.

L'attuatore pneumatico è comandato da un segnale di regolazione 3-15 psi ... 6-18 psi ... 6-30 psi. A richiesta possono essere equipaggiate di posizionatore pilota pneumatico ed elettropneumatico e di tutti gli accessori a richiesta

DIAMETRI NOMINALI : dal DN 15 al DN 100

ATTACCHI CORPO : flangiati EN 1092-1 form B - PN16 PN40

TIPI DI MATERIALE GRUPPO CORPO (1) :

- Ghisa EN-GJL-250 UNI EN 1561 PN 16
interni in acc. inox AISI 316 - bonnet C40 nichelato chimicam.
- Acciaio carbonio GP240GH+N PN 16 ... PN40
interni in acc. inox AISI 316
bonnet C40 nichelato chimicamente
TSSA Statutory Declaration – solo Acc. Carb,
- Acciaio inox AISI 316 CF8M PN 16 ... PN 40
interni in acc. inox AISI 316 - bonnet in acc. inox AISI 316



TIPI DI OTTURATORE :

- EQP (DN15-50) EQV (DN65-100) = equipercentuale classe IV°
- PL (DN15-50) LV (DN65-100) = lineare classe IV°
- PT (DN15-50) VPT (DN65-100) = piattello ad apert. rapida cl. IV°

TIPI DI BONNET (2) :

- Standard per temperatura da -5 a + 200 °C
- Alettato per temperature > +200 °C
- Allungato per temperature < -5 °C
- Prolungato con soffietto per olii o fluidi pericolosi
- PN 16 - 25 - 40 e premistoppa std di sicurezza

TIPI DI PREMISTOPPA (3) con "O" rings di sicurezza :

- Anelli PTFE 100% per temperature ≤ +150 °C
- Anelli PTFE 85% caricato GRAFITE 15% per temp. ≤ +200 °C
- Anelli GRAFITE PURA 100% per temp. da +200 a +400 °C da montare con bonnet alettato

CARATTERISTICHE TECNICHE ATTUATORE PNEUMATICO:

- Tipologia attuatore : a diaframma
- Segnale di azionamento : 3-15 psi ... 6-18 psi ... 6-30 psi
- Max aria applicabile : 35 psi (2,5 bar)
- Temperatura ambiente : -20 ... +70 °C * (vedi extra)
- Cassa attuatore : Fe P11
- Membrana : EPDM 70
- Castello : Ghisa Sferoidale EN-GJS500-7
- Connessioni pneumatiche : ISO 7 Rp – 1/8"

CONDIZIONI LIMITE DI IMPIEGO :

- Materiali : vedi specifica generale UNIWORLD/I/E
- Per il dimensionamento : vedi specifica generale UNIWORLD/I/E
- Rangeability : vedi specifica generale UNIWORLD/I/E

EXTRA A RICHIESTA :

- Tenuta soffice PTFE/GR ≤ +190°C classe VI°
- Tenuta soffice in PTFE ≤ +150°C classe VI°
- Smerigliatura sede-otturatore classe V°
- Stellitatura grado 6 su sede - otturatore e bussola
- Passaggi ridotti (vedi tabella CV e KV)
- Posizionatore Pilota Pneumatico 3-15 psi ... 3-9 psi ... 9-15 psi
- Elettroposizionatore Pilota 4-20 mA ... 4-12 mA ... 12-20 Ma
- Filtro riduttore
- Fine corsa induttivi
- Elettrovalvola pilota
- Ingrassatore per prolunga alettata per temperature ≥ +250 °C
- Volantino di testa per comando manuale di emergenza
- ATEX 2014/34/UE configurazione dedicata a secondo del fluido
- Kit membrana e tenute Attuatore certificato per t.a. ≥ - 50 °C

CV=unità americane

(portata in GPM con 1 psi di pressione differenziale)

Kv = unità metriche

(portata in m3/h con 1 bar di pressione differenziale)

Otturatori	DN 15	DN 20	DN 25	DN 32	DN 40	DN 50	DN 65	DN 80	DN 100									
Pass. pieno	Ø 1/2"	Ø 3/4"	Ø 1"	Ø 1.1/4"	Ø 1.1/2"	Ø 2"	Ø 2.1/2"	Ø 3"	Ø 4"									
EQP	CV	3.4	6.6	10.8	17	23.8	50	70.2	87.9	118.5								
	KV	2.9	5.7	9.3	14.7	20.5	43	60.5	75.2	102.1								
PL	CV	3.4	6.6	11.2	17.6	23.9	51.2	72.7	89.3	123.8								
	KV	2.9	5.7	9.6	15.2	20.6	44	62.7	77.0	106.7								
PT	CV	3.4	6.6	12.1	19	24	52.7	107.3	129.3	175.4								
	KV	2.9	5.7	10.4	16.4	20.7	45.3	92.5	111.5	151.2								
Pass.Ridotti*	•	•	1/2"	1/2"	3/4"	3/4"	1"	1"	1.1/4"	1.1/4"	1.1/2"	1.1/2"	2"	2"	2.1/2"	2.1/2"	3"	
• DN 15-20	MFP 1/8"	MFP 3/16"	MFP 1/4"	MFP 3/8"	MFS1SG 1/4"	MFS2SG 1/4"	MFS1SG 3/8"	MFS2SG 3/8"										
CV	0.26	0.71	1.28	2.62	0.65	1.21	1.22	2.25										
KV	0.22	0.61	1.10	2.26	0.56	1.04	1.05	1.94										

MFP = Lineare..MFS = Equipercentuale *I valori si riferiscono a CV e KV corrispondenti al Ø ed al tipo di otturatore scelto solo EQP/EQV-PL/LV

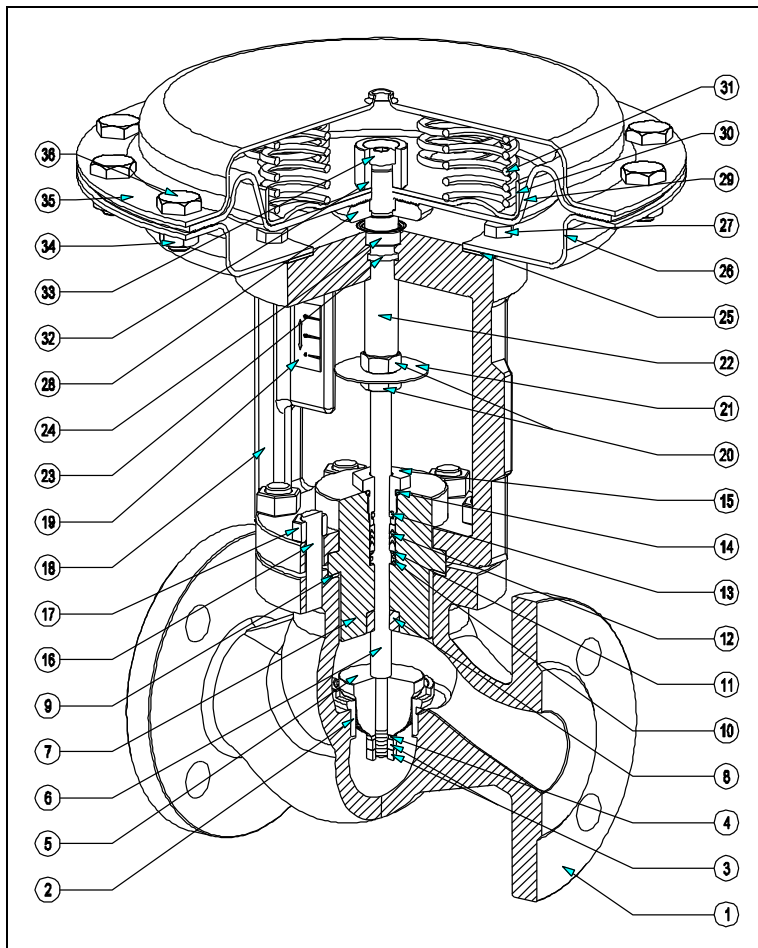
Massime pressioni differenziali ammissibili in Kg/cm² (flusso tendente ad aprire) corse in mm – segnali di azionamento in psi

Tipo Attuatore	Segnale psi	DN 15	DN 20	DN 25	DN 32	DN 40	DN 50	DN 65	DN 80	DN 100
		Corsa 11	Corsa 11	Corsa 11	Corsa 19	Corsa 19	Corsa 19	Corsa 28	Corsa 28	Corsa 28
T200	3-15 psi	12	8	5	3	-	-	-	-	-
	6-18 psi	25	16	9	5.2	-	-	-	-	-
	6-30 psi	65	40	22	11	-	-	-	-	-
T250	3-15 psi	27	17	9	6	4	2.4	-	-	-
	6-18 psi	55	34	19	12	8	3	-	-	-
	6-30 psi	110	68	38	20	14.5	7	-	-	-
T310	3-15 psi	-	-	15.5	10	7	3.5	2.5	1.7	0.9
	6-18 psi	-	-	31	20	14	7	4.2	2.8	1.3
	6-30 psi	-	-	62	30	21	12	6.5	4.7	2.6
T400	3-15 psi	-	-	-	14.5	10.5	5	3.8	2.5	1.4
	6-18 psi	-	-	-	29.5	20.5	12	6.7	4	2.8
	6-30 psi	-	-	-	45	31.5	18	16	11	6.3
T500	3-15 psi	-	-	-	24.5	17.5	9.5	5.5	4.2	2.4
	6-18 psi	-	-	-	49	34.5	19.5	12.2	7	4.9
	6-30 psi	-	-	-	75	52.5	30.3	26	16	10.5

T200 DN15-20 Microflusso	Segnale	MFP 1/8"	MFP 3/16"	MFP 1/4"	MFP 3/8"	MFS1SG 1/4"	MFS2SG 1/4"	MFS1SG 3/8"	MFS2SG 3/8"
	3-15 psi	200	90	50	30	50	50	30	30
	6-18 psi	400	180	100	60	100	100	60	60
	6-30 psi	1300	580	340	160	340	340	160	160

- I valori espressi in tabella si riferiscono alla forza del servomotore, ma il rating del corpo ne limita l'applicazione
- I differenziali - Δp attuatore (DIFFERENZIALE A VALVOLA CHIUSA) si ottengono in assenza di segnali residui
- Per le valvole con servizio ON-OFF, considerare i valori della colonna 6-30 psi con pressione di comando 30/35 psi

ELENCO COMPONENTI E MATERIALI



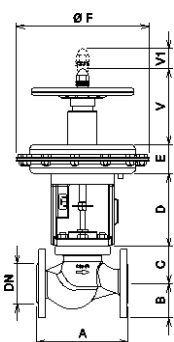
ELENCO COMPONENTI

- Corpo
- Sede
- Dadi serraggio otturatore
- Rosetta otturatore
- Profilo otturatore
- Stelo otturatore
- Bonnet
- Bussola di guida
- Guarnizione corpo
- Molla premistoppa
- Rondella premistoppa
- Anelli premistoppa
- "O" ring interno
- "O" ring esterno
- Ghiera premistoppa
- Prigionieri
- Dadi serraggio corpo
- Castello
- Targhetta indice di corsa
- Dadi serraggio disco ind.
- Disco indicatore
- Asta superiore
- "O" ring
- Corteco
- Guarnizione castello
- Testata inferiore
- Viti serraggio castello
- Distanziale membrana
- Membrana
- Piatto membrana
- Molle
- Boccola membrana
- Vite serraggio membrana
- Dadi serraggio testata
- Testata superiore
- Viti serraggio testata

MATERIALI

- Vedi nota (1) 1° pag.
- Acc. Inox AISI 316
- Acc. Inox AISI 304
- Acc. Inox AISI 304
- Acc. Inox AISI 316
- Acc. Inox AISI 316
- Vedi nota (1) e (2) 1° pag.
- Acc. Inox AISI 304
- Europil WS 3640 o PTFE
- Acc. Inox AISI 302
- Acc. Inox AISI 304
- Vedi nota (3) 1° pag.
- Viton FPM 70
- Viton FPM 70
- Acc. Inox AISI 303
- Acc. Automatico zinco
- Acc. Zinco DIN 934
- Ghisa sferoidale GGG50
- Policarbonato
- Acc. Zinco DIN 936
- Alluminio
- Acc. Inox AISI 303
- NBR
- NBR
- Sughero – gomma
- Fe P11
- Acc. Zinco DIN 933
- Acc. Automatico zinco
- EPDM 70
- Fe P01
- C98 UNI 3823
- Acc. Inox AISI 303
- Acc. Zinco ISO 7380
- Acc. Zinco DIN 934
- Fe P11
- Acc. Zinco DIN 933

DIMENSIONI in mm.



DN	Ø	A	B	C - Bonnet			D	V	V1
				Std	Alett.	Soff.			
15	1/2"	130	47.5	49	181	181	147	166	11
20	3/4"	150	52.5	58	190	190	147	166	11
25	1"	160	57.5	68	200	200	147	166	11
32	1.1/4"	180	70	70	202	202	147	166	19
40	1.1/2"	200	75	82	214	214	160	166	19
50	2"	230	82.5	86	218	218	160	166	19
65	2.1/2"	290	92.5	111	309	309	160	166	28
80	3"	310	100	135	333	333	160	166	28
100	4"	350	118	160	363	363	204	166	28

Servomot.	E	Ø F
T200	70	210
T250	70	292
T310	95	336
T400	119	408
T500	119	520

I dati tecnici forniti hanno solo valore indicativo e non sono impegnativi per il costruttore che si riserva la facoltà di cambiarli in qualsiasi momento senza obbligo di preavviso. **Tutte le specifiche tecniche della CONFLOW SpA, sono disponibili nell'ultimo stato di aggiornamento sul sito www.conflo.it**