

making air better

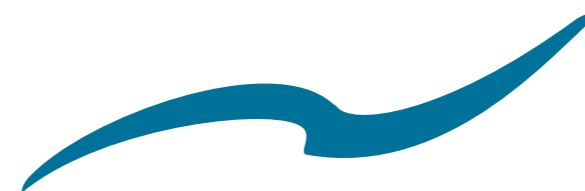
Catalistino
Technical price list

7B

IT - ENG

The logo for brofer, featuring a blue stylized wave icon above the word "brofer" in a white, lowercase, sans-serif font.

[General Index](#)



We make technologies for a better air

[General Index](#)



Brofer nacque nel 1981 come subfornitore di un'azienda leader di mercato. Gianluca Brotto divenne azionista di maggioranza e General Manager nel 2000, a seguito di un avvicendamento aziendale. Negli anni più recenti l'azienda ha sensibilmente incrementato il proprio giro d'affari e l'assortimento dei prodotti, internazionalizzandosi sia in Europa che nel resto del mondo. Negli ultimi cinque anni tre risorse chiave sono diventate parte del management, rafforzando notevolmente le funzioni commerciale e R&S. Brofer was founded in 1981 as subcontractor of a market leader. Gianluca Brotto became the major shareholder and General Manager in year 2000 after a corporate change. In recent years, the company has expanded its range of products and increased its turnover, internationalizing both in Europe and in the world. In the last five years three key players have become part of the management empowering the commercial and R&D division.

Milan branch

La nostra filiale di Milano copre un'area di oltre 1.900mq.
Our Milan branch covers an area of over 1.900sqm.

Warehouse
1.600sqm

Offices
300sqm

Headquarters

La nostra azienda si sviluppa su oltre 14.000 mq, che includono prodotti, uffici e magazzino.
Our company covers an area of over 14.000sqm, including production, offices and warehouse.

Grilles
5.000sqm

Oltre 1.000.000 di pezzi ogni anno.
More than 1.000.000 pieces per years.

Fire protection
1.000sqm

15.000 / 18.000 pezzi all'anno.
15.000 / 18.000 pieces per year.

VMC
2.000sqm

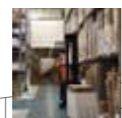
3.500 / 4.000 pezzi all'anno.
3.500 / 4.000 pieces per year.



VMC



VMC stock



F.P. warehouse



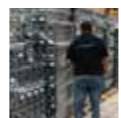
Vertical warehouse



Diffusion



Fire protection



Regulation



Pouching



Managing office

Raw materials warehouse
2.000sqm

Più di 150.000 kg a stock.
More than 150.000 kgs in stock.

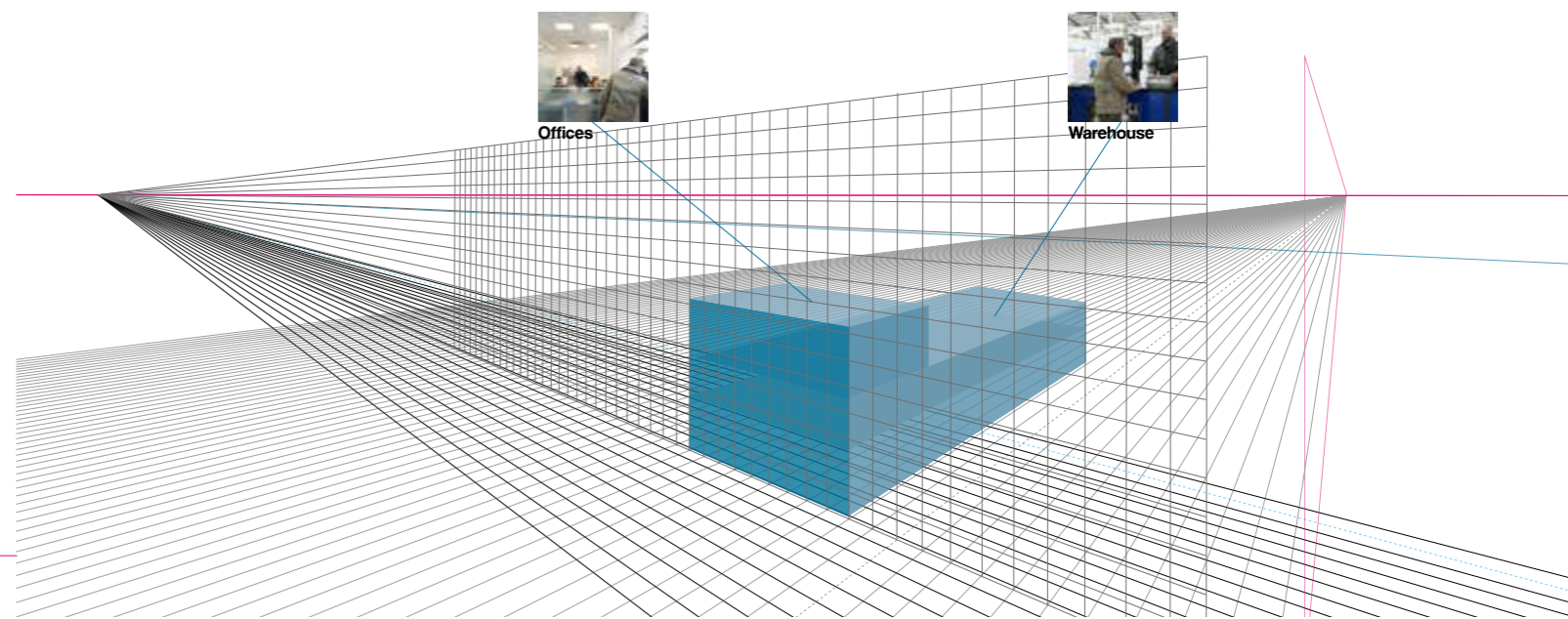
Finished products warehouse
3.000sqm

Più di 300.000 prodotti a stock.
More than 300.000 products in stock.

Administrative offices
800sqm

Technical offices
200sqm

General Index



General Index

Brofer worldwide

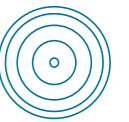
Leader mondiale nel settore della ventilazione dal 1981.
Oltre 1.000.000 di pezzi venduti ogni anno in 42 paesi su 4 continenti.
Circa 100 dipendenti dei quali 25 operanti nei nostri uffici e 70 in produzione.
Since 1981 worldwide leader in the ventilation business.
More than 1.000.000 pieces per year, sold in 4 continents and 42 countries.
Nearly 100 people including 25 in our offices and 70 in production.



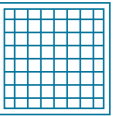
- | | | | |
|---------------|----------------|---------------|----------------------|
| Europe | Italy | Ukraine | Tanzania |
| Albania | Latvia | | Zambia |
| Austria | Lithuania | Asia | |
| Belgium | Malta | Kazakhstan | South America |
| Bulgaria | Moldova | Russia | Colombi |
| Cyprus | Holland | Singapore | Chile |
| Croatia | Portugal | | Costarica |
| Denmark | Czech Republic | Africa | Cuba |
| Estonia | Romania | Algeria | Ecuador |
| France | Spain | Egypt | Mexico |
| Germany | Switzerland | Ethiopia | Panama |
| Greece | Sweden | Libya | Perù |
| England | Slovakia | Morocco | Uruguay |
| Ireland | Slovenia | Tunisia | Miami (FL) |

General Index

**DIFFUSIONE
DIFFUSERS**



**GRIGLIE
GRILLES**



**FILTRAZIONE E SILENZIATORI
FILTERS AND SOUND ATTENUATORS**



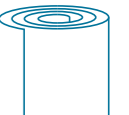
**VENTILATORI
FANS**



**TUBO SPIRO E RACCORDI
SPIRAL DUCTS AND CONNECTIONS**



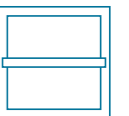
**ISOLANTI E ACCESSORI
INSULATORS AND ACCESSORIES**



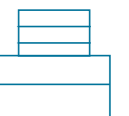
**REGOLAZIONE
REGULATION**





**PROTEZIONE INCENDIO
FIRE PROTECTION**





**TUBAZIONI FLESSIBILI
FLEXIBLE DUCTS**





 Stock pronta consegna
Stock ready delivery


 Prezzo in euro
Prices in euro


 Misure (BxH)
Measure (BxH)


 Diametro articolo
Item diameter

 Misura altezza
Measure height

 Misura larghezza
Measure width

 Pezzi per scatola
Pieces per box

 Pezzi per pallet
Pieces by palette

 Prodotto marchiato
Certified product

DEFINIZIONI E SIMBOLI

Le definizioni ed i simboli utilizzati per la selezione rapida di griglie, bocchette e diffusori sono i seguenti:

Q [m³/h] Portata d'aria
Δp [Pa] Perdita di carico
L_{WA} [dB(A)] Livello di potenza sonora ponderato A
X_{0,25} [m] Lancio

Le caratteristiche sopra definite vengono rappresentate in forma tabellare e con un diagramma a barre indicante gli intervalli d'impiego consigliati per ciascun modello. In seguito sono riportati il diagramma e la tabella di selezione rapida per i diffusori della serie DDE a titolo di esempio. Se non diversamente indicato, Δp è la perdita di carico totale e LWA si riferisce alla sola unità terminale senza correzioni ambientali.

DEFINITIONS AND SYMBOLS

The definitions and symbols used for the rapid selection of diffusers, return and supply grilles, are the following:

Q [m³/h] Volume air flow rate
Δp [Pa] Pressure drop
L_{WA} [dB(A)] A-weighted sound power level
X_{0,25} [m] Throw

The characteristics above defined are shown as a table and a bar diagram indicating the suggested range of using for any model. In the following are shown quick selection diagram and table for DDE diffusers as example. Generally, Δp is the total pressure drop and LWA is referred only to air terminal device without environmental corrections.

DIAGRAMMA SCELTA RAPIDA - QUICK SELECTION DIAGRAM

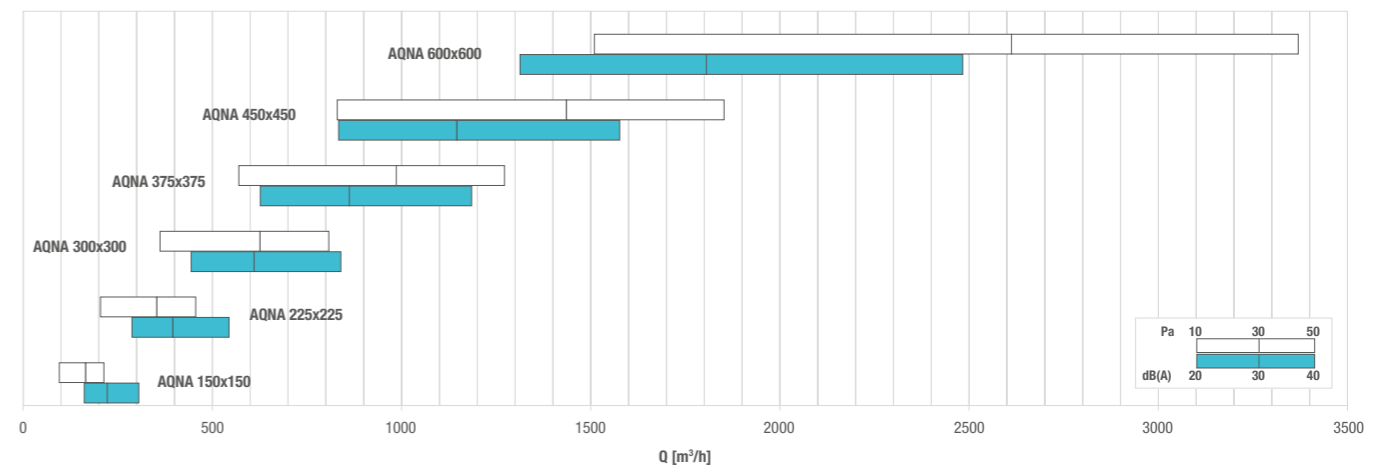


TABELLA DI SELEZIONE - SELECTION TABLE

BxH mm	A _v [m ²]	No. Vie N. way	Q [m ³ /h]		L _{WA} [dB(A)]		X _{0,25} [m]		Dp, [Pa]	
			min	max	min	max	min	max	min	max
AQNA 150x150	0,0094	4	100	210	< 20	29	0,80	3,99	10	50
AQNA 225x225	0,0194	4	200	460	< 20	34	0,92	4,61	10	50
AQNA 300x300	0,0332	4	360	810	< 20	39	1,03	5,14	10	50
AQNA 375x375	0,0511	4	570	1270	< 20	42	1,12	5,60	10	50
AQNA 450x450	0,0729	4	830	1850	< 20	45	1,20	6,01	10	50
AQNA 600x600	0,1284	4	1510	3370	24	50	1,35	6,73	10	50

DIFFUSIONE DIFFUSERS



AQNA 16

Diffusori multidirezionali a 4 vie con parte centrale asportabile. ANODIZZATO.
Multi-directional 4-way diffusers with removable central part. ANODIZED.

AQN 18

Diffusori multidirezionali a 4 vie con parte centrale asportabile.
Multi-directional 4-way diffusers with removable central part.

AQ 20

Diffusori multidirezionali a 1, 2, 3 e 4 vie con parte centrale asportabile.
Multidirection diffuser with 1, 2, 3 and 4 ways and removable central core.

AQNP 24

Diffusori multidirezionali a 4 vie su pannello 595x595mm con parte centrale asportabile.
Multidirection diffuser with 4 ways on 595x595mm panel and removable central core.

BQC 50

Diffusori quadri forellinati, con piastra centrale, dim. 595x595mm esterno cornice.
Perforated face square diffusers with central plug, 595x595mm overall size.

DP 52

Diffusori a schermo piano con flusso radiale a soffitto.
Flat screen diffuser with ceiling radial flow.

DPI 54

Diffusori multi direzionali a pannello con schermo forato ad alta induzione con deviatore di flusso.
Multidirectional high induction diffuser on panel with perforated plate and with flow diverter.

BQE1 56

Diffusori a flusso elicoidale con getti regolabili.
Swirl diffusers with adjustable throws.

AQNT 26

Diffusori multidirezionali a 4 vie su pannello 595x595mm con parte centrale chiusa.
Multidirection diffuser with 4 ways on 595x595mm panel and closed central plug.

AQC 28

Diffusori multidirezionali a 4 vie su pannello 595x595mm con parte centrale coordinata.
Multidirection diffuser with 4 ways on 595x595mm panel and matched central panel.

UDM 30

Diffusori multidirezionali di mandata e ripresa.
Supply and exhaust multidirectional diffuser.

UDM7 32

Diffusori multidirezionali di mandata e ripresa con filtro estraibile.
Supply and extraction multidirectional diffuser with removable filter.

BQE3 60

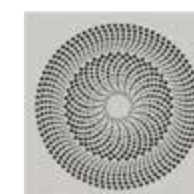
Diffusori a flusso elicoidale con getti regolabili.
Swirl diffusers with adjustable throws.

BQM1 64

Diffusori a flusso elicoidale misto con getti regolabili.
Swirl mixed diffusers with adjustable throws.

BQM3 65

Diffusori a flusso elicoidale misto con getti regolabili.
Swirl mixed diffusers with adjustable throws.

DIC1 66

Diffusore a pannello del tipo ad impulsi con alta capacità induttiva.
Panel diffuser pulse type with high inductive capacity.

NMF 34

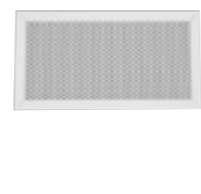
Diffusore di mandata e ripresa a flusso elicoidale.
Supply and return swirl diffuser.

MRT 35

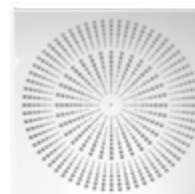
Diffusore di mandata e ripresa con getti regolabili.
Supply and return diffuser with adjustable throws.

DCA 36

Diffusori ad alette curve ad 1, 2, 3 o 4 direzioni di lancio.
Curved blades air diffusers with 1, 2, 3 or 4 throw directions.

BQF 40

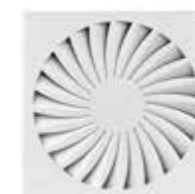
Griglie di ripresa a schermo forellato.
Perforated face return grilles.

DIC2 67

Diffusore a pannello del tipo ad impulsi con alta capacità induttiva.
Panel diffuser pulse type with high inductive capacity.

BQS 68

Diffusori a flusso elicoidale.
Swirl diffusers.

BQSN 70

Diffusori a flusso elicoidale.
Swirl diffusers.

DMTN 72

Diffusori con ugelli regolabili su pannello.
Diffusers with adjustable nozzles on panel.

BQFSMF 42

Griglia a schermo forellato con controcornice completamente estraibile per l'alloggiamento e la sostituzione del filtro.
Perforated face grille. Removable core for filter insertion and removal.

BQFP60 44

Diffusori quadrati forellati senza cornice 595x595mm.
Perforated face square diffusers without frame 595x595mm.

BQFC60 46

Diffusori quadrati forellati con cornice 595x595mm.
Perforated face square diffusers with frame 595x595mm.

BQF60SMF 48

Diffusori quadri forellinati portafiltro, da controsoffitto dim. 595x595mm esterno cornice.
Perforated face square diffusers predisposed for filter insertion, for false ceiling, 595x595mm overall size.

DMQN 74

Diffusori con ugelli regolabili su pannello.
Diffusers with adjustable nozzles on panel.

GUR 76

Diffusori a micro ugelli orientabili su pannello rettangolare.
Diffusers with adjustable micro nozzles arranged on a rectangular panel.

GUC 78

Diffusori a micro ugelli orientabili su pannello per canale circolare.
Diffusers with adjustable micro nozzles arranged for circular duct.

GURG 80

Diffusore ad ugelli su piastra.
Nozzle diffuser on plate.

PESP 82

Plenum in polistirolo per diffusore ad effetto elicoidale su pannello 595x595mm.
Plenum in polystyrene for swirl diffuser on panel 595x595mm.

PESPS 83

Plenum in materiale plastico per diffusori e griglie 595x595mm.
Plenum in plastic material for diffusers and grilles 595x595mm.

ACP 84

Raccordo ad innesto rapido per tubo flessibile.
Quick installation spigot for flexible hose.

CFCRC 86

Diffusori circolari a coni fissi con corpo centrale asportabile e serranda a farfalla.
Circular diffusers with fixed cones and removable core and butterfly damper.

DUT 106

Diffusori a ugello a lunga gittata orientabili con un angolo massimo di 30°.
Jet diffusers for long throw with orientable nozzle for a maximum angle of 30°.

VIP 108

Valvole di ripresa.
Exhaust valves.

EAV 110

EAVCR: valvole di ripresa in acciaio con collarino di fissaggio.
EAVCM: valvole di mandata in acciaio con collarino di fissaggio.
EAVCR: exhaust valves in steel with mounting ring.
EAVCM: supply valves in steel with mounting ring.

DLF 112

Diffusori lineari a feritoie con deflettore a lama.
Linear slot diffusers with blade deflector.

DC 88

Diffusori circolari a coni regolabili.
Circular diffusers with adjustable cones.

DCP 90

Diffusori circolari a coni regolabili su pannello.
Circular diffusers with adjustable cones on panel.

DCS 91

Diffusore a coni regolabili in plastica ed alluminio con serranda integrata.
Adjustable cone diffuser in plastic and aluminium with integrated damper.

DCSP 92

Diffusore a coni regolabili su pannello in plastica ed alluminio con serranda integrata.
Adjustable cone diffuser on panel in plastic and aluminium with integrated damper.

DLFP 118

Diffusori lineari a feritoie con deflettore a lama su pannello.
Linear slot diffusers with blade deflector on panel.

DLN 122

Diffusori lineari a feritoie con deflettore a goccia.
Linear slot diffusers with drop profile deflector.

DLPCB 128

Diffusori lineari a feritoie con deflettore rotativo a profilo aerodinamico per grandi portate.
Linear slot diffusers with airfoil section rotating deflector for high airflow.

DLPCN 132

Diffusori lineari a feritoie con deflettore rotativo a profilo aerodinamico per medio-piccole portate.
Linear slot diffusers with airfoil section rotating deflector for medium-small airflow.

DCT 93

Diffusore a coni regolabili con azionamento termostatico.
Adjustable cone diffuser with thermostatic operation.

DEE 94

Diffusori circolari a geometria fissa ed effetto elicoidale.
Fixed geometry circular diffusers with helical-effect.

DEES 96

Diffusori circolari a geometria fissa ed effetto elicoidale con schermo forato circolare.
Fixed geometry circular diffusers with helical-effect and circular perforated plate.

DEESP 98

Diffusori circolari a geometria fissa ed effetto elicoidale su pannello con schermo in lamiera forata smontabile.
Fixed geometry circular diffusers with helical-effect and on panel with removable perforated plate.

DLXS 136

Diffusori lineari a feritoie con deflettore rotativo a profilo aerodinamico.
Linear slot diffusers with airfoil section rotating deflector.

DLDT 138

Diffusori lineari a feritoie con deflettore orientabile.
Linear slot diffusers with profile deflector adjustable.

DLAS 142

Diffusori lineari a singola feritoia con deflettore, senza cornice con installazione a scomparsa, per installazione a parete o soffitto.
Linear diffuser single slot with deflector, frameless, with concealed installation, for wall or ceiling installation.

DLFL 144

Diffusori lineari a singola feritoia con deflettore, senza cornice con installazione a scomparsa, per installazione a parete o soffitto.
Linear single slot diffusers with deflector, without frame for hidden installation, for wall or ceiling installation.

DCG 100

Diffusori circolari a geometria variabile.
Variable geometry circular diffusers.

DCGT 102

Diffusori circolari a geometria variabile tramite attuatore termostatico.
Variable geometry circular diffusers by thermostatic actuator.

DU 104

Diffusori a ugello a lunga gittata orientabili con un angolo massimo di 30°.
Jet diffusers for long throw with orientable nozzle for a maximum angle of 30°.

DUC 105

Diffusori a ugello a lunga gittata orientabili con un angolo massimo di 30°.
Jet diffusers for long throw with orientable nozzle for a maximum angle of 30°.

DLFFP 148

Diffusori lineari a feritoie portafiltro.
Filter linear slot diffusers.

DLNTT 152

Diffusori lineari a feritoie con deflettore a goccia e isolamento termico anticondensa.
Linear slot diffusers with drop profile deflector and anti-condensing thermal insulation.

PDLCCI 156

Kit plenum multifunzione per diffusori lineari DLF / DLN.
Multifunctional plenum kit for DLF / DLN linear slot diffusers.

ID 158

Canale microforato di diffusione aria ad effetto induttivo.
Inductive effect micro perforated duct.



CARATTERISTICHE:

Diffusori multidirezionali a 4 vie con parte centrale asportabile.

COSTRUZIONE:

Alluminio anodizzato.

IMPIEGO:

A soffitto, in mandata e ripresa. Altezza di installazione: 2,5-3,1 m.

FISSAGGIO:

Fissaggio a viti nascoste posizionate sul collo del diffusore

ACCESSORI:

- Plenum in acciaio zincato standard o isolato, con o senza rete equalizzatrice.
- Serranda di taratura in acciaio zincato con alette a movimento contrapposto.

CHARACTERISTICS:

Multi-directional 4-way diffusers with removable central part.

CONSTRUCTION:

Anodized aluminium.

UTILIZATION:

For ceiling installation and for air intake and delivery. Installation height: 2,5-3,1 m.

FIXING:

By using screws on the diffuser neck.

ACCESSORIES:

- Galvanized steel plenum, standard or insulated, with or without equalizer sheet.
- Calibration damper made of galvanized steel and fins with opposite movement.



SISTEMA DI SICUREZZA SAFETY SYSTEM

PREZZI - PRICES

STOCK

BxH	AQNA	BOX	PALLET	SCN	PDZ1	PDZ1	PDZ2	PDZ12
mm	€	PEZZI PIECES	PEZZI PIECES	€	€	€	€	€
150x150	27,86	8	240	10,91	27,16	39,45	35,04	48,66
225x225	38,46	8	128	12,48	29,69	43,32	40,66	54,59
300x300	50,40	8	64	20,23	32,50	47,64	48,69	65,76
375x375	57,03	8	48	24,89	46,73	64,12	60,11	84,72
450x450	68,96	8	48	31,13	50,12	69,35	68,27	95,75
600x600	108,75	6	42	49,78	85,61	119,17	110,29	154,06

MISURE - MEASURES

BxH mm	A mm	B mm	C mm	D mm	E mm
150x150	144	128	294	50	240x240
225x225	219	203	369	50	315x315
300x300	294	278	444	50	390x390
375x375	369	353	519	50	465x465
450x450	444	428	594	50	540x540
600x600	597	580	745	50	690x690

ACCESSORI - ACCESSORIES

Attacco plenum PDZ1 PDZ2 - Spigot plenum PDZ1 PDZ2	
BxH mm	Ø D
150x150	122
225x225	147
300x300	197
375x375	197
450x450	247
600x600	297

SAFETY INSTALLATION

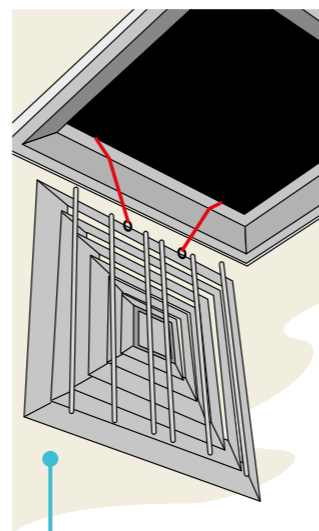


DIAGRAMMA SCELTA RAPIDA - QUICK SELECTION DIAGRAM

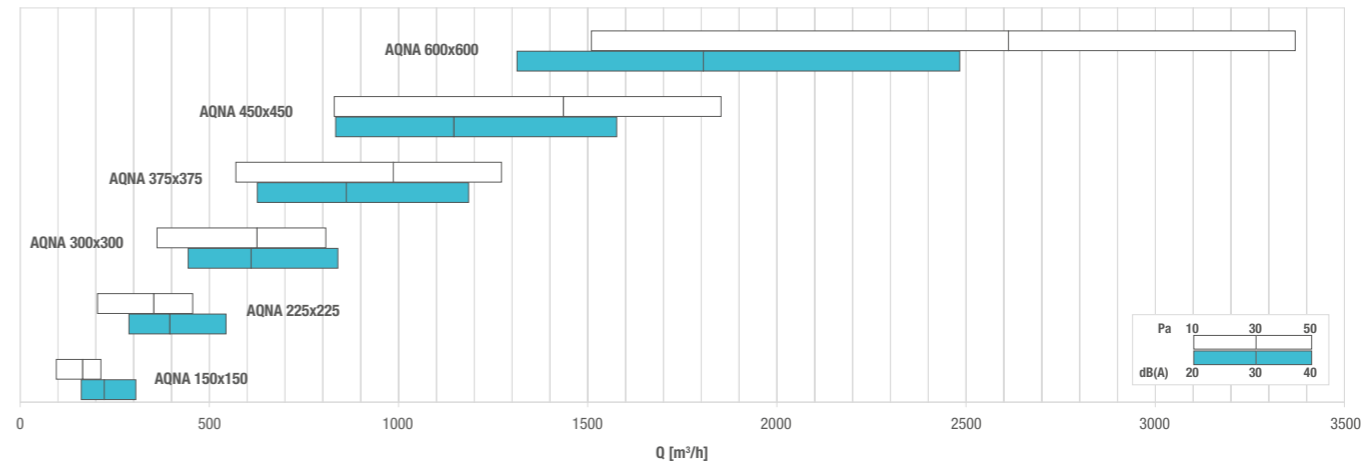
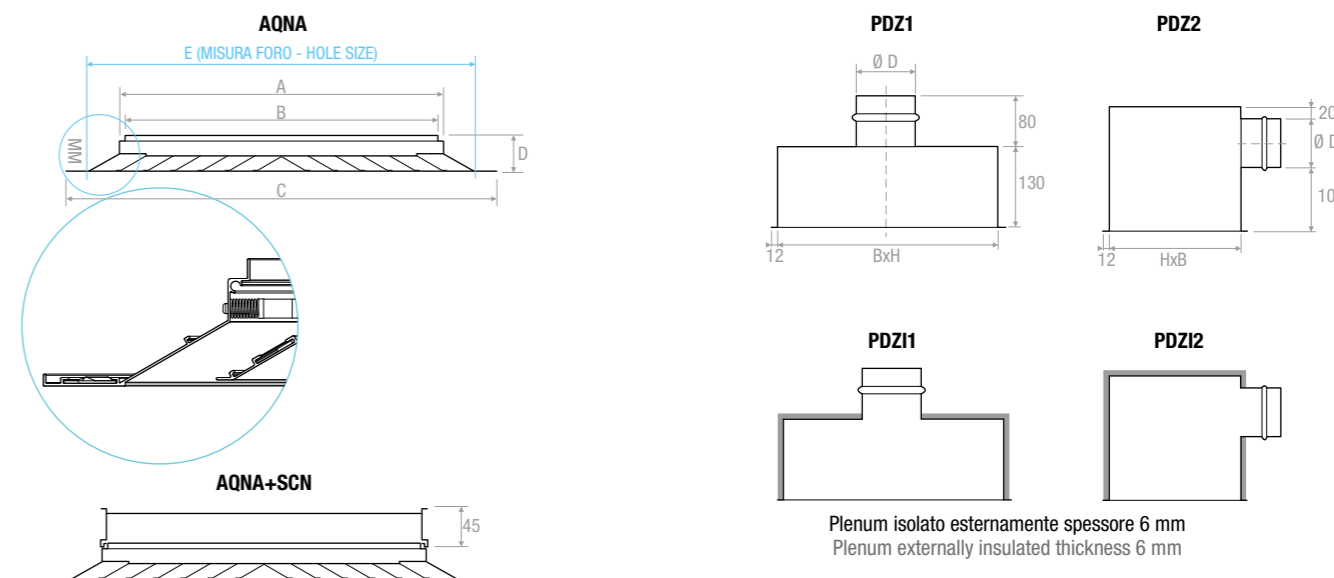


TABELLA DI SELEZIONE - SELECTION TABLE

BxH mm	A _s [m²]	No. Vie N. way	Q [m³/h]		L _{wa} [dB(A)]		X _{0,25} [m]		D _p [Pa]	
			min	max	min	max	min	max	min	max
AQNA 150x150	0,0094	4	100	210	< 20	29	0,80	3,99	10	50
AQNA 225x225	0,0194	4	200	460	< 20	34	0,92	4,61	10	50
AQNA 300x300	0,0332	4	360	810	< 20	39	1,03	5,14	10	50
AQNA 375x375	0,0511	4	570	1270	< 20	42	1,12	5,60	10	50
AQNA 450x450	0,0729	4	830	1850	< 20	45	1,20	6,01	10	50
AQNA 600x600	0,1284	4	1510	3370	24	50	1,35	6,73	10	50

DISEGNI - DRAWINGS



MONTAGGIO E RACCORDO - MOUNTING AND CONNECTIONS

RACCORDO SUL CANALE QUADRATO
CONNECTING TO SQUARE DUCT

Incollare il diffusore nel canale. Fissare il diffusore con viti. Insert the diffuser into the duct. Fix the diffuser by screws.

RACCORDO SUL CANALE FLESSIBILE CON PLENUM
CONNECTING TO FLEXIBLE DUCT BY PLENUM

Incollare il diffusore nel plenum PDZ1 / PDZ2. Fissare il diffusore con viti. Insert the diffuser into the plenum PDZ1 / PDZ2. Fix the diffuser by screws.

TARATURA
REFISTERING

Possibilità di installare una serranda in ogni configurazione. Fissare con clips la serranda sul diffusore. It is possible to install a damper for any configuration. Fix the damper by clips on the diffuser.



CARATTERISTICHE:

Diffusori multidirezionali a 4 vie con parte centrale asportabile.

COSTRUZIONE:

Alluminio verniciato bianco RAL 9010.

IMPIEGO:

A soffitto, in mandata e ripresa.

Altezza di installazione: 2,5-3,1 m.

FISSAGGIO:

Fissaggio a viti nascoste posizionate sul collo del diffusore.

ACCESSORI:

- Plenum in acciaio zincato standard o isolato, con o senza rete equalizzatrice.
- Serranda di taratura in acciaio zincato con alette a movimento contrapposto.

CHARACTERISTICS:

Multi-directional 4-way diffusers with removable central part.

CONSTRUCTION:

Aluminium powder coated white RAL 9010.

UTILIZATION:

For ceiling installation and for air intake and delivery. Installation height: 2,5-3,1 m.

FIXING:

By using screws on the diffuser neck.

ACCESSORIES:

- Galvanized steel plenum, standard or insulated, with or without equalizer sheet.
- Calibration damper made of galvanized steel and fins with opposite movement.



SISTEMA DI SICUREZZA SAFETY SYSTEM

PREZZI - PRICES

STOCK

BxH	AQN	BOX	PALLET	SCN	PDZ1	PDZ1	PDZ2	PDZ12
mm	€	PEZZI PIECES	PEZZI PIECES	€	€	€	€	€
150x150	27,86	8	240	10,91	27,16	39,45	35,04	48,66
225x225	38,46	8	128	12,48	29,69	43,32	40,66	54,59
300x300	50,40	8	64	20,23	32,50	47,64	48,69	65,76
375x375	57,03	8	48	24,89	46,73	64,12	60,11	84,72
450x450	68,96	8	48	31,13	50,12	69,35	68,27	95,75
600x600	108,75	6	42	49,78	85,61	119,17	110,29	154,06

MISURE - MEASURES

BxH mm	A mm	B mm	C mm	D mm	E mm
150x150	144	128	294	50	240x240
225x225	219	203	369	50	315x315
300x300	294	278	444	50	390x390
375x375	369	353	519	50	465x465
450x450	444	428	594	50	540x540
600x600	597	580	745	50	690x690

ACCESSORI - ACCESSORIES

Attacco plenum PDZ1 PDZ2 - Spigot plenum PDZ1 PDZ2	
BxH mm	Ø D
150x150	122
225x225	147
300x300	197
375x375	197
450x450	247
600x600	297

SAFETY INSTALLATION

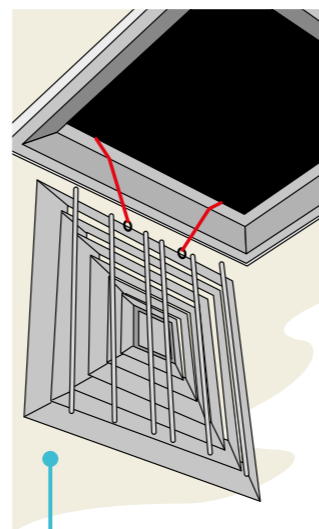


DIAGRAMMA SCELTA RAPIDA - QUICK SELECTION DIAGRAM

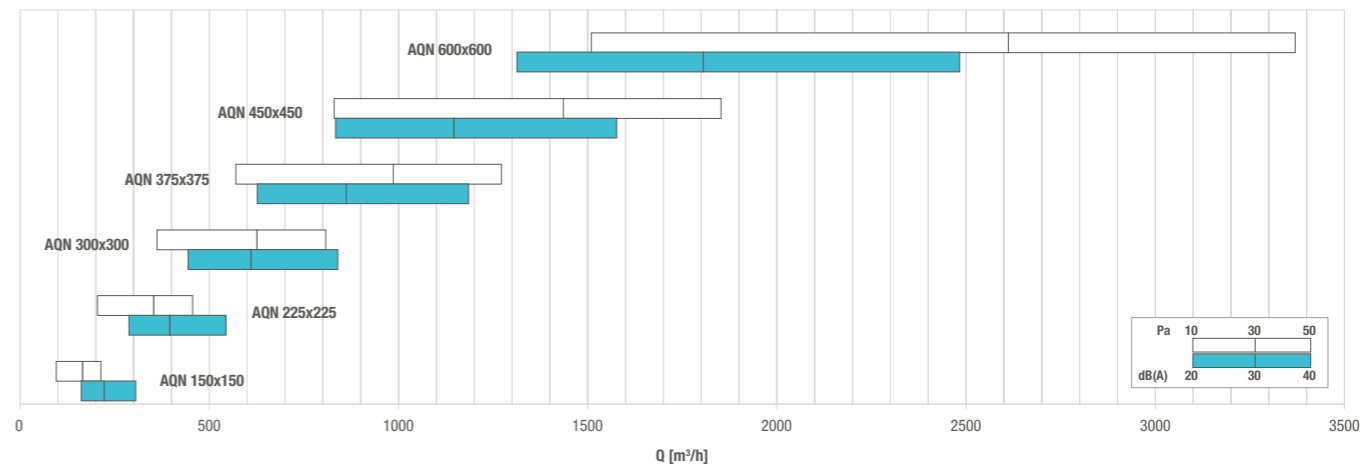
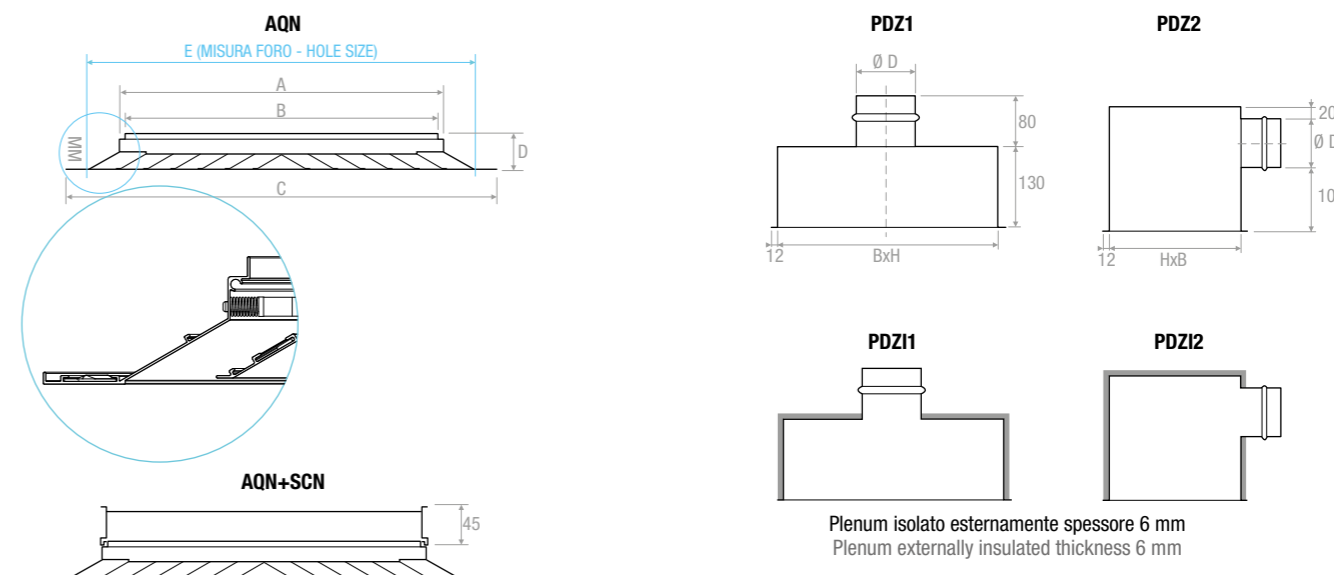


TABELLA DI SELEZIONE - SELECTION TABLE

BxH mm	A _v [m²]	No. Vie N. way	Q [m³/h]		L _{wa} [dB(A)]		X _{0,25} [m]		D _p [Pa]	
			min	max	min	max	min	max	min	max
AQN 150x150	0,0094	4	100	210	< 20	29	0,80	3,99	10	50
AQN 225x225	0,0194	4	200	460	< 20	34	0,92	4,61	10	50
AQN 300x300	0,0332	4	360	810	< 20	39	1,03	5,14	10	50
AQN 375x375	0,0511	4	570	1270	< 20	42	1,12	5,60	10	50
AQN 450x450	0,0729	4	830	1850	< 20	45	1,20	6,01	10	50
AQN 600x600	0,1284	4	1510	3370	24	50	1,35	6,73	10	50

DISEGNI - DRAWINGS



MONTAGGIO E RACCORDO - MOUNTING AND CONNECTIONS

<p>RACCORDO SUL CANALE QUADRATO CONNECTING TO SQUARE DUCT</p> <p>Inscatolare il diffusore nel canale. Fissare il diffusore con viti. Insert the diffuser into the duct. Fix the diffuser by screws.</p>	<p>RACCORDO SUL CANALE FLESSIBILE CON PLENUM CONNECTING TO FLEXIBLE DUCT BY PLENUM</p> <p>Inscatolare il diffusore nel plenum PDZ1 PDZ2. Fissare il diffusore con viti. Insert the diffuser into the plenum PDZ1 PDZ2. Fix the diffuser by screws.</p>	<p>TARATURA REFIXING</p> <p>Possibilità di installare una serranda in ogni configurazione. Fissare con clips la serranda sul diffusore. It is possible to install a damper for any configuration. Fix the damper by clips on the diffuser.</p>
--	---	---



CARATTERISTICHE:

Diffusori multidirezionali a 1, 2, 3 e 4 vie con parte centrale asportabile.

COSTRUZIONE:

Alluminio anodizzato.

IMPIEGO:

A soffitto, in mandata e ripresa.

Altezza di installazione: 2,5-3,2 m.

FISSAGGIO:

Fissaggio a viti nascoste posizionate sul collo del diffusore.

ACCESSORI:

- Plenum in acciaio zincato standard o isolato, con o senza rete equalizzatrice.
- Serranda di taratura in acciaio zincato con alette a movimento contrapposto.

CHARACTERISTICS:

Multidirection diffuser with 1, 2, 3 and 4 ways and removable central core.

CONSTRUCTION:

Anodized aluminium.

UTILIZATION:

For ceiling installation and for air intake and delivery. Installation height: 2,5-3,2 m.

FIXING:

Fixing By using screws on the diffuser neck.

ACCESSORIES:

- Galvanized steel plenum, standard or insulated, with or without equalizer sheet.
- Calibration damper made of galvanized steel and fins with opposite movement.

PREZZI - PRICES

BxH	AQ1	AQ2	AQ3	AQ4	AQ5	SC	PDZ1	PDZ11	PDZ2	PDZ12
mm	€	€	€	€	€	€	€	€	€	€
150x150	58,54	65,92	53,29	10,91	27,16	39,45	35,04	48,66		
225x225	62,23	71,86	59,28	12,48	29,69	43,32	40,66	54,59		
300x300	75,55	85,92	63,73	20,22	32,50	47,64	48,69	65,76		
375x375	91,11	107,38	75,41	24,89	46,73	64,12	60,11	84,72		
450x450	110,38	124,44	93,30	31,13	50,12	69,35	68,27	95,75		
525x525	138,51	151,83	112,57	45,10	62,15	89,64	84,09	120,53		
600x600	157,03	174,86	148,14	49,78	85,61	119,17	110,29	154,06		

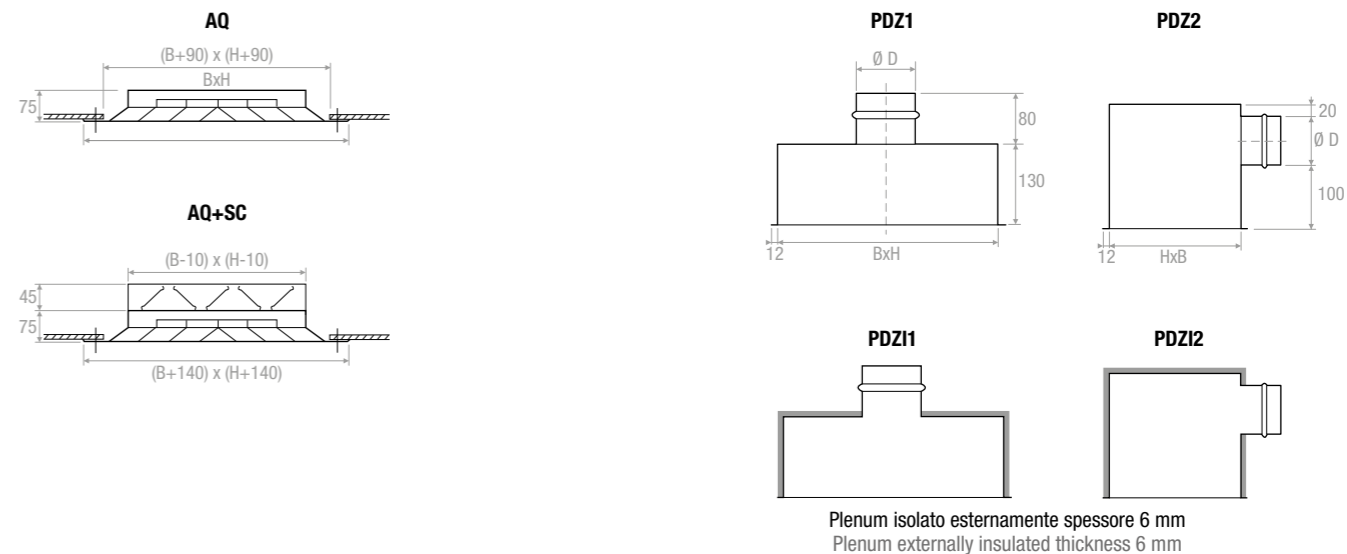
BxH	AQ6	AQ7	AQ8	AQ9	AQ10	AQ11	AQ12	AQ13	SC	PDZ1	PDZ11	PDZ2	PDZ12
mm	€	€	€	€	€	€	€	€	€	€	€	€	€
225x150	65,57	76,50	50,54	52,59	12,48	28,36	41,25	37,08	51,83				
300x150	72,40	77,86	56,01	58,74	13,22	29,86	43,41	39,02	54,69				
375x150	79,23	86,06	60,11	64,20	14,77	31,03	45,24	40,67	57,21				
300x225	81,96	88,80	60,11	61,47	14,77	31,32	45,69	42,40	59,86				
375x225	87,43	94,26	62,83	64,20	16,92	32,65	47,74	44,37	62,95				
450x225	92,89	96,98	65,57	71,04	18,65	45,12	61,48	57,84	81,06				
525x225	98,35	101,09	71,04	75,13	20,94	46,44	63,54	59,83	84,12				
375x300	94,26	99,73	72,40	76,50	21,80	45,41	61,93	59,96	84,34				
450x300	103,83	105,19	76,50	84,70	23,39	46,89	64,21	62,30	87,94				
525x300	117,48	117,48	86,06	92,89	25,81	48,35	66,50	66,86	94,99				
600x300	128,40	124,31	99,73	101,09	29,57	50,14	69,09	69,72	99,22				
450x375	118,85	120,21	83,32	90,16	27,26	48,95	67,25	67,48	95,79				
600x375	132,51	147,53	101,09	109,27	34,13	52,20	72,26	72,84	104,06				
600x450	151,63	170,75	117,48	124,31	45,04	62,62	90,07	84,57	120,96				

V = verniciatura RAL 9010 - 9016 - 7035: + 15%. Per altre misure e RAL prezzi su richiesta
 V = painting RAL 9010 - 9016 - 7035: + 15%. Other sizes and RAL colors: prices on request

ACCESSORI - ACCESSORIES

Attacco plenum PDZ1 PDZ2 - Spigot plenum PDZ1 PDZ2	
BxH mm	Ø D
150x150	122
225x225	147
300x300	197
375x375	197
450x450	247
600x600	297

DISEGNI - DRAWINGS



MONTAGGIO E RACCORDO - MOUNTING AND CONNECTIONS

RACCORDO SUL CANALE QUADRATO
CONNECTING TO SQUARE DUCT

Inscitolare il diffusore nel canale. Fissare il diffusore con viti. Insert the diffuser into the duct. Fix the diffuser by screws.

RACCORDO SUL CANALE FLESSIBILE CON PLENUM
CONNECTING TO FLEXIBLE DUCT BY PLENUM

Inscitolare il diffusore nel plenum PDZ1 PDZ2. Fissare il diffusore con viti. Insert the diffuser into the plenum PDZ1 PDZ2. Fix the diffuser by screws.

TARATURA
REFISTERING

Possibilità di installare una serranda in ogni configurazione. Fissare con clips la serranda sul diffusore. It is possible to install a damper for any configuration. Fix the damper by clips on the diffuser.

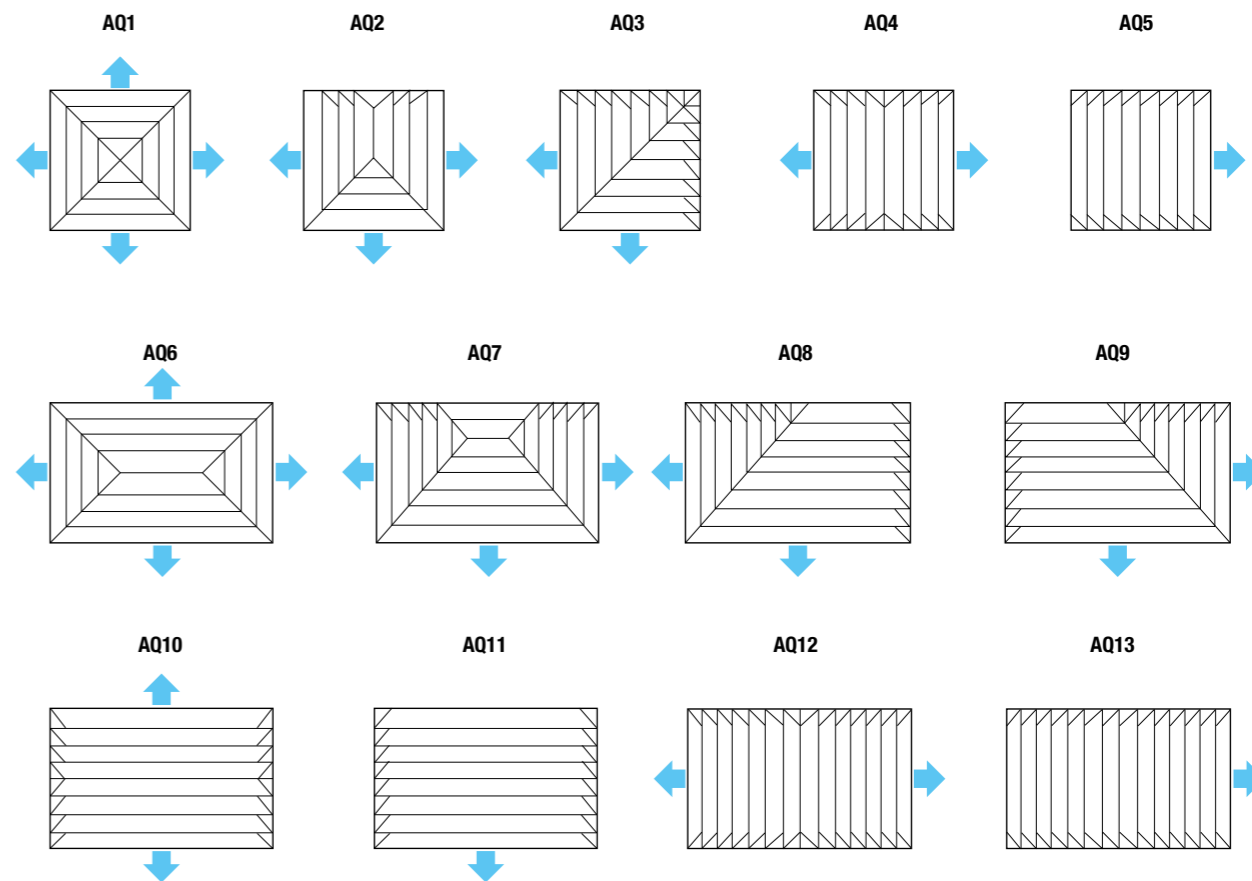


DIAGRAMMA SCELTA RAPIDA - QUICK SELECTION DIAGRAM

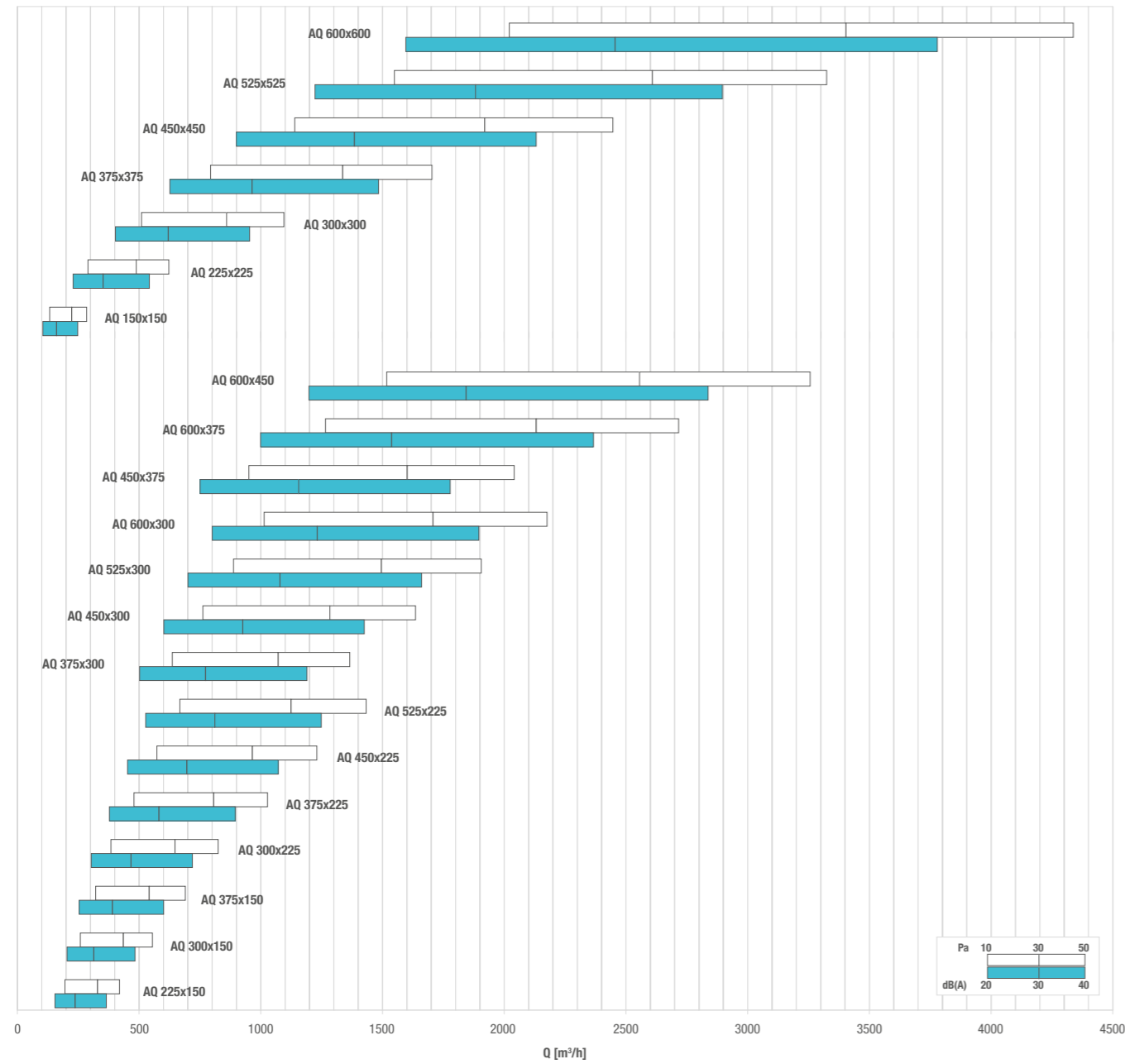


TABELLA DI SELEZIONE - SELECTION TABLE

Modello - Model	A _k * [m²]		Q [m³/h]		L _{wa} [dB(A)]		X _(0,25) ** [m]		Dp ₁ [Pa]	
	min	max	min	max	min	max	min	max	min	max
AQ 150x150	0,0080	0,0099	130	290	35	53	1,7	3,4	10	50
AQ 225x225	0,0179	0,0214	290	620	35	53	2,5	5,0	10	50
AQ 300x300	0,0317	0,0379	510	1100	35	53	3,2	6,6	10	50
AQ 375x375	0,0494	0,0592	790	1700	35	53	4,0	8,3	10	50
AQ 450x450	0,0711	0,0853	1140	2450	35	53	4,8	10,0	10	50
AQ 525x525	0,0967	0,1161	1550	3320	35	53	5,6	11,6	10	50
AQ 600x600	0,1262	0,1517	2020	4340	35	53	6,4	13,4	10	50
AQ 225x150	0,0120	0,0145	200	420	35	53	2,5	5,2	10	50
AQ 300x150	0,0160	0,0191	260	560	35	53	2,8	5,8	10	50
AQ 375x150	0,0199	0,0237	320	690	35	53	3,1	6,4	10	50
AQ 300x225	0,0238	0,0284	380	830	35	53	3,3	6,9	10	50
AQ 375x225	0,0297	0,0355	480	1030	35	53	3,6	7,6	10	50
AQ 450x225	0,0356	0,0426	570	1230	35	53	3,9	8,3	10	50
AQ 525x225	0,0416	0,0498	670	1430	35	53	4,2	8,8	10	50
AQ 375x300	0,0396	0,0474	640	1370	35	53	4,1	8,7	10	50
AQ 450x300	0,0475	0,0569	760	1640	35	53	4,4	9,4	10	50
AQ 525x300	0,0553	0,0663	890	1910	35	53	4,7	10,0	10	50
AQ 450x300	0,0632	0,0758	1010	2180	35	53	5,0	10,6	10	50
AQ 450x375	0,0593	0,0711	950	2040	35	53	4,9	10,3	10	50
AQ 600x375	0,0790	0,0948	1270	2720	35	53	5,5	11,7	10	50
AQ 600x450	0,0947	0,1137	1520	3260	35	53	6,0	12,7	10	50

* Dipendente dal tipo e numero di vie del diffusore AQ. ** Valore indicativo per il modello a 4 vie.
 * Depending on kind and ways number of AQ diffuser. ** Indicative value for 4 ways model.



CARATTERISTICHE:

Diffusori multidirezionali a 4 vie su pannello 595x595 con parte centrale asportabile.

COSTRUZIONE:

Lamiera di alluminio in un unico pezzo, verniciato bianco RAL 9016.

IMPIEGO:

A soffitto, in mandata e ripresa.
Altezza di installazione: 2,5-3,1 m.

FISSAGGIO:

Fissaggio a viti nascoste posizionate sul collo del diffusore.

ACCESSORI:

- Plenum in acciaio zincato standard o isolato, con o senza rete equalizzatrice.
- Serranda di taratura in acciaio zincato con alette a movimento contrapposto.

CHARACTERISTICS:

Multidirection diffuser with 4 ways on 595x595 panel and removable central core.

CONSTRUCTION:

Aluminium sheet in one piece white painted RAL 9016.

UTILIZATION:

For ceiling installation and for air intake and delivery.
Installation height: 2,5-3,1 m.

FIXING:

Fixing by using screws on the diffuser neck.

ACCESSORIES:

- Galvanized steel plenum, standard or insulated, with or without equalizer sheet.
- Calibration damper made of galvanized steel and fins with opposite movement.

PREZZI - PRICES

STOCK

BxH	AQNP	BOX	PALLET	SCN	PDZ1	PDZ11	PDZ2	PDZ12
mm	€	PEZZI PIECES	PEZZI PIECES	€	€	€	€	€
150x150	94,39	14	84	10,91	27,16	39,45	35,04	48,66
225x225	99,44	14	84	12,48	29,69	43,32	40,66	54,59
300x300	107,50	14	84	20,23	32,50	47,64	48,69	65,76
375x375	112,57	14	84	24,89	46,73	64,12	60,11	84,72

MISURE - MEASURES

BxH mm	A mm	B mm	C mm	D mm
150x150	131	144	595	45
225x225	207	220	595	45
300x300	278	294	595	45
375x375	355	369	595	45

ACCESSORI - ACCESSORIES

Attacco plenum PDZ1 PDZ2 - Spigot plenum PDZ1 PDZ2	
BxH mm	Ø D
150x150	122
225x225	147
300x300	197
375x375	197

DIAGRAMMA SCELTA RAPIDA - QUICK SELECTION DIAGRAM

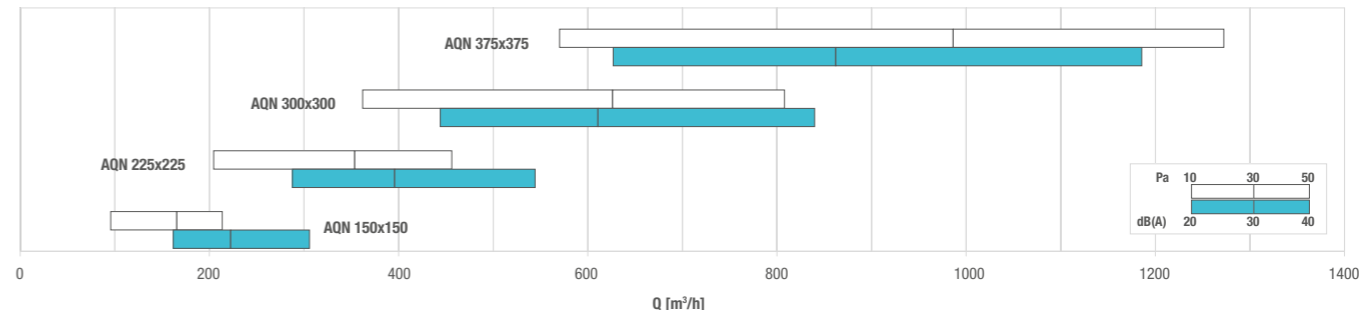
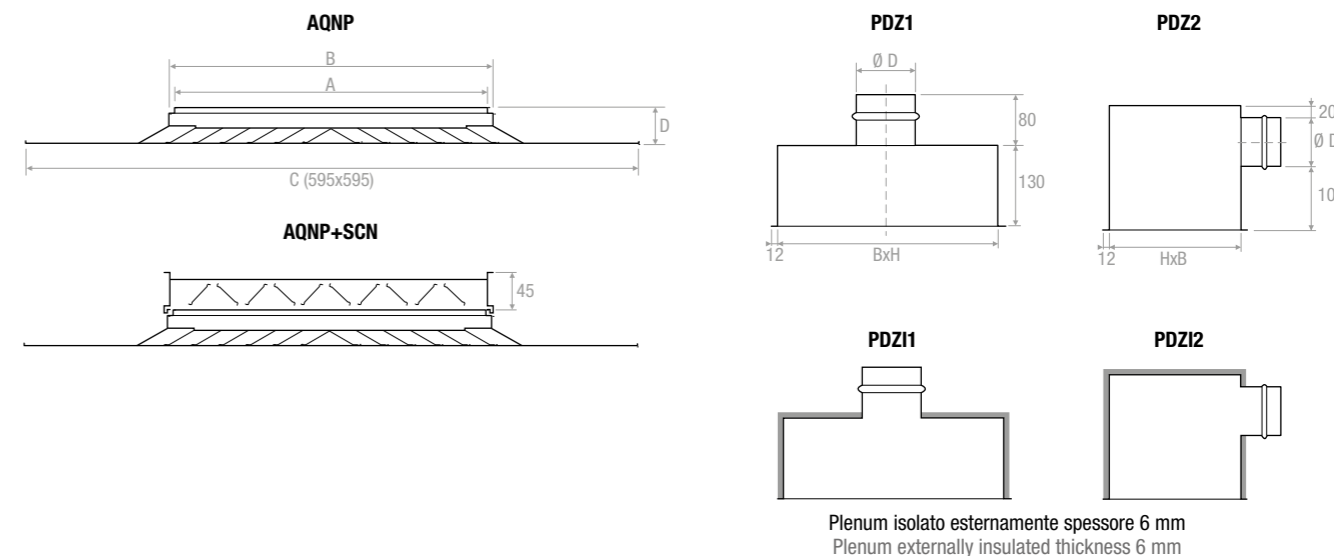


TABELLA DI SELEZIONE - SELECTION TABLE

BxH mm	A _x [m²]	No. Vie N. way	Q [m³/h]		L _{wa} [dB(A)]		X _{0,25} [m]		Dp _t [Pa]	
			min	max	min	max	min	max	min	max
AQNP 150x150	0,0094	4	100	210	< 20	29	0,80	3,99	10	50
AQNP 225x225	0,0194	4	200	460	< 20	34	0,92	4,61	10	50
AQNP 300x300	0,0332	4	360	810	< 20	39	1,03	5,14	10	50
AQNP 375x375	0,0511	4	570	1270	< 20	42	1,12	5,60	10	50

DISEGNI - DRAWINGS



MONTAGGIO E RACCORDO - MOUNTING AND CONNECTIONG

<p>RACCORDO SUL CANALE QUADRATO CONNECTING TO SQUARE DUCT</p> <p>Inscatolare il diffusore nel canale. Fissare il diffusore con viti. Insert the diffuser into the duct. Fix the diffuser by screws.</p>	<p>RACCORDO SUL CANALE FLESSIBILE CON PLENUM CONNECTING TO FLEXIBLE DUCT BY PLENUM</p> <p>Inscatolare il diffusore nel plenum PDZ1 PDZ2. Fissare il diffusore con viti. Insert the diffuser into the plenum PDZ1 PDZ2. Fix the diffuser by screws.</p>	<p>TARATURA REFISTERING</p> <p>Possibilità di installare una serranda in ogni configurazione. Fissare con clips la serranda sul diffusore. It is possible to install a damper for any configuration. Fix the damper by clips on the diffuser.</p>
--	---	--



CARATTERISTICHE:

Diffusori multidirezionali a 4 vie su pannello 595x595 con parte centrale chiusa.

CONSTRUZIONE:

Alluminio verniciato bianco RAL 9010.

IMPIEGO:

A soffitto, in mandata e ripresa.
Altezza di installazione: 2,5-3,1 m.

FISSAGGIO:

Fissaggio a viti nascoste posizionate sul collo del diffusore.

ACCESSORI:

- Plenum in acciaio zincato standard o isolato, con o senza rete equalizzatrice.
- Serranda di taratura in acciaio zincato con alette a movimento contrapposto.

CHARACTERISTICS:

Multidirection diffuser with 4 ways on 595x595 panel and closed central plug.

CONSTRUCTION:

Aluminium painted white RAL 9010.

UTILIZATION:

For ceiling installation and for air intake and delivery.
Installation height: 2,5-3,1 m.

FIXING:

Fixing by using screws on the diffuser neck.

ACCESSORIES:

- Galvanized steel plenum, standard or insulated, with or without equalizer sheet.
- Calibration damper made of galvanized steel and fins with opposite movement.

PREZZI - PRICES

AQNT	BxH	AQNT	SCN	PDZ1	PDZ1	PDZ2	PDZ12
	mm	€	€	€	€	€	€
AQNT1	450x450 (595 esterno cornice) 450x450 (595 overall size)	87,53	31,13	50,12	69,35	68,27	95,75
AQNT2		90,18	31,13	50,12	69,35	68,27	95,75
AQNT3		92,83	31,13	50,12	69,35	68,27	95,75
AQNT4		95,49	31,13	50,12	69,35	68,27	95,75

DISEGNI - DRAWINGS

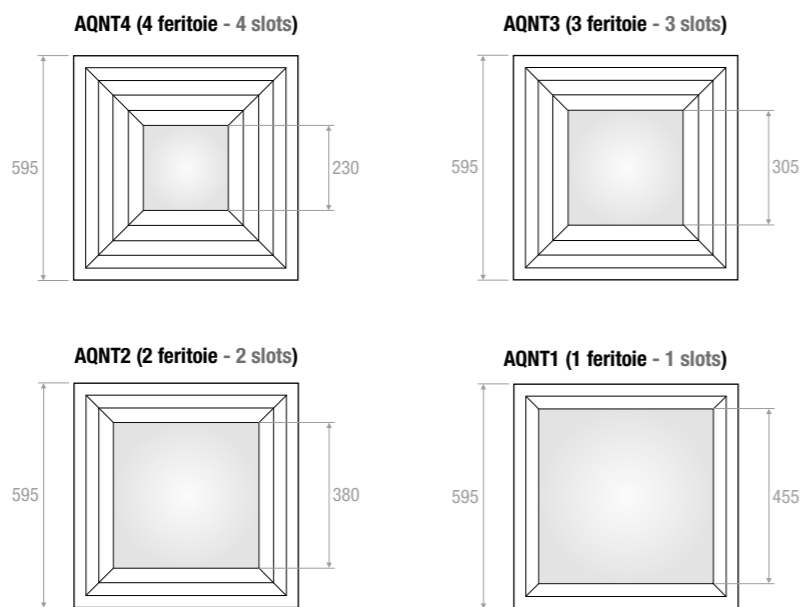


DIAGRAMMA SCELTA RAPIDA - QUICK SELECTION DIAGRAM

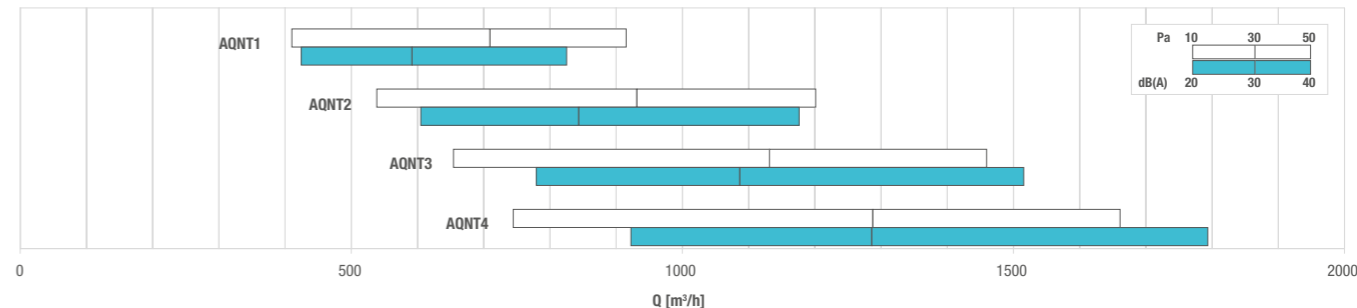
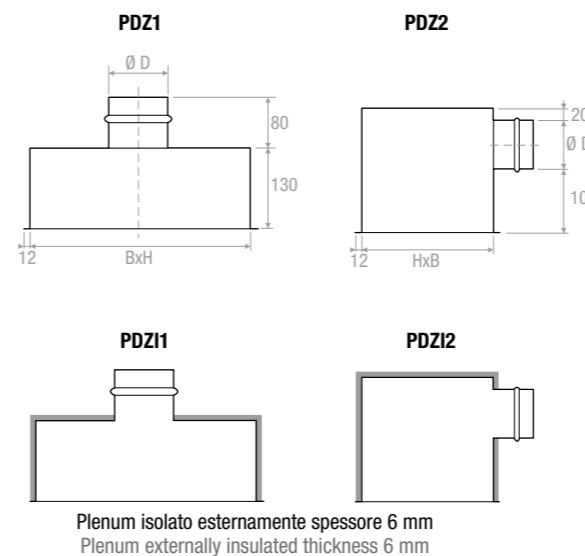


TABELLA DI SELEZIONE - SELECTION TABLE

Modello - Model	A _v [m²]	No. Vie N. way	Q [m³/h]		L _{wa} [dB(A)]		X _{0,25} [m]		Dp _t [Pa]	
			min	max	min	max	min	max	min	max
AQNT4	0,0698	4	740	1660	< 20	38	1,18	5,88	10	50
AQNT3	0,0631	4	650	1460	< 20	39	1,19	5,97	10	50
AQNT2	0,0542	4	540	1200	< 20	41	1,22	6,10	10	50
AQNT1	0,0438	4	410	920	< 20	43	1,26	6,29	10	50

DISEGNI - DRAWINGS



MONTAGGIO E RACCORDO - MOUNTING AND CONNECTIONS

<p>RACCORDO SUL CANALE QUADRATO CONNECTING TO SQUARE DUCT</p> <p>Inscatolare il diffusore nel canale. Fissare il diffusore con viti. Insert the diffuser into the duct. Fix the diffuser by screws.</p>	<p>RACCORDO SUL CANALE FLESSIBILE CON PLENUM CONNECTING TO FLEXIBLE DUCT BY PLENUM</p> <p>Inscatolare il diffusore nel plenum PDZ1 PDZ2. Fissare il diffusore con viti. Insert the diffuser into the plenum PDZ1 PDZ2. Fix the diffuser by screws.</p>	<p>TARATURA REFISTERING</p> <p>Possibilità di installare una serranda in ogni configurazione. Fissare con clips la serranda sul diffusore. It is possible to install a damper for any configuration. Fix the damper by clips on the diffuser.</p>
--	---	--



CARATTERISTICHE:

Diffusori multidirezionali a 4 vie con parte centrale coordinata.

COSTRUZIONE:

Alluminio verniciato RAL 9010.

IMPIEGO:

A controsoffitto modulare
Altezza di installazione
2,5-3,1 m.

FISSAGGIO:

Fissaggio a controsoffitto.

CHARACTERISTICS:

Multidirection diffuser with 4 ways with matched central panel.

CONSTRUCTION:

Aluminium painted RAL 9010.

UTILIZATION:

For modular false-ceiling installation.
Installation height: 2,5-3,1m.

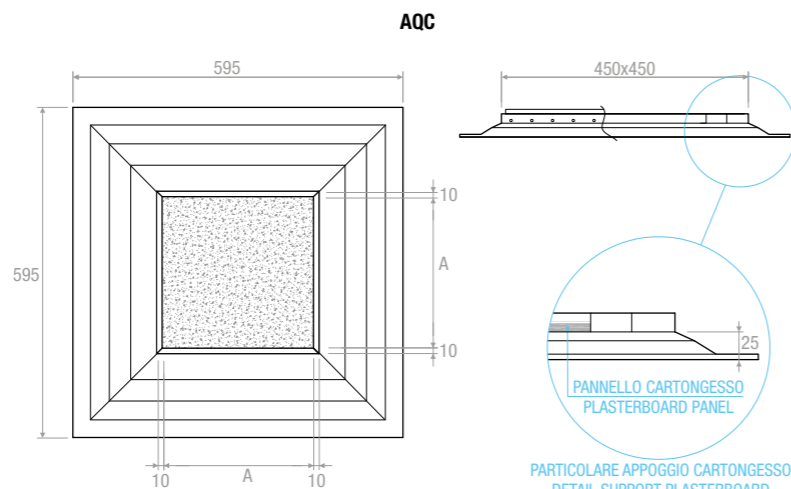
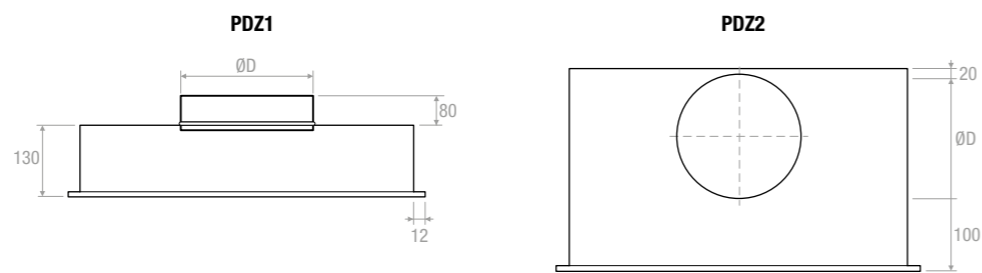
FIXING:

Fixing on false-ceiling.

PREZZI - PRICES

BxH	BxH	AQC	A	D	PDZ1	PDZ11	PDZ2	PDZ12	Serranda per plenum Damper for plenum
mm	mm	€	mm	mm	€	€	€	€	€
AQC1F	450x450	103,44	352	197	50,12	69,35	68,27	95,75	17,20
AQC2F	450x450 (595 esterno cornice)	106,11	276	197	50,12	69,35	68,27	95,75	17,20
AQC3F	450x450 (595 overall size)	108,75	202	247	50,12	69,35	68,27	95,75	17,69
AQC4F		111,40	127	247	50,12	69,35	68,27	95,75	17,69

DISEGNI - DRAWINGS



NOTA: Parte centrale non fornita
NOTE: Central part not supplied

DIAGRAMMA SCELTA RAPIDA - QUICK SELECTION DIAGRAM

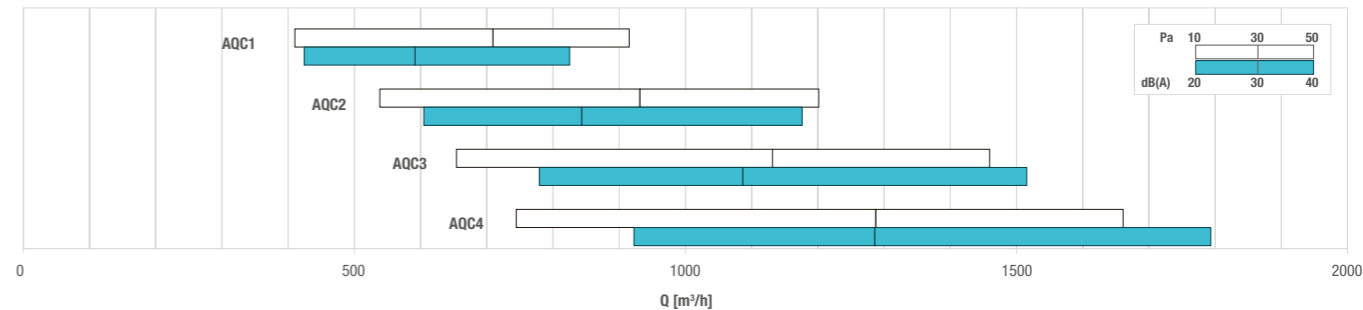


TABELLA DI SELEZIONE - SELECTION TABLE

Modello - Model	A _x [m²]	No. Vie N. way	Q [m³/h]		L _{WA} [dB(A)]		X _{0,25} [m]		Dp _t [Pa]	
			min	max	min	max	min	max	min	max
AQC1F	0,0438	4	410	920	< 20	43	1,26	6,29	10	50
AQC2F	0,0542	4	540	1200	< 20	41	1,22	6,10	10	50
AQC3F	0,0631	4	650	1460	< 20	39	1,19	5,97	10	50
AQC4F	0,0698	4	740	1660	< 20	38	1,18	5,88	10	50



CARATTERISTICHE:

Diffusori multidirezionali di mandata e ripresa.

COSTRUZIONE:

Parte di mandata in alluminio e parte di ripresa in acciaio zincato il tutto verniciato RAL 9010.

IMPIEGO:

A controsoffitto modulare con funzione mandata e ripresa contemporanee. Altezza di installazione 2,5-3,1 m.

FISSAGGIO:

Fissaggio a controsoffitto.

CHARACTERISTICS:

Supply and extraction multidirectional diffuser.

CONSTRUCTION:

Supply part in aluminium and galvanized steel part of return all painted RAL 9010.

UTILIZATION:

For modular false-ceiling installation for contemporary air supply and return. Installation height: 2,5-3,1m.

FIXING:

Fixing on false-ceiling.

PREZZI - PRICES

T standard		UDM	
BxH	A	UDM	PDZI UDM
mm	mm	€	€
UDM 600x600 1F	352	135,20	185,68
UDM 600x600 2F	276	139,06	185,68
UDM 600x600 3F	202	151,94	185,68

N.B.: Prezzi con filtro incluso - N.B.: Prices with filter included

DISEGNI - DRAWINGS

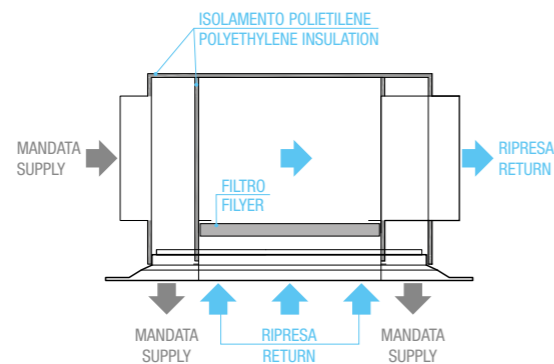
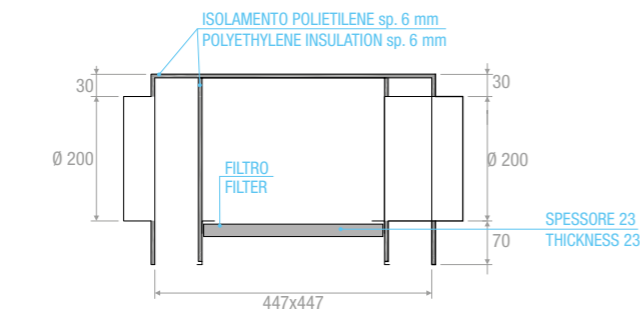
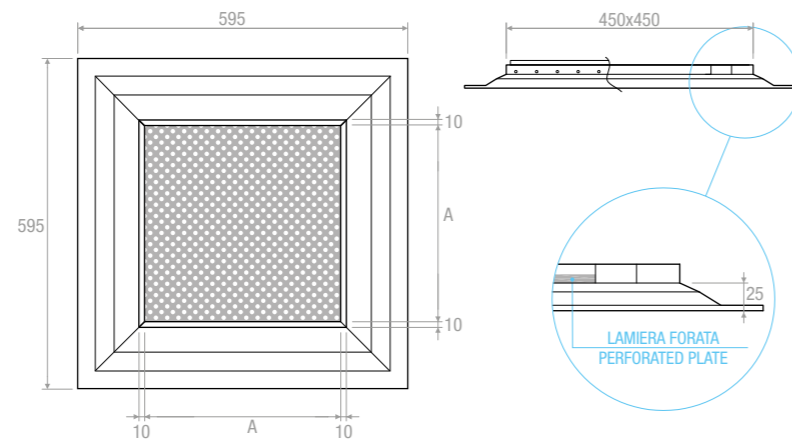


DIAGRAMMA SCELTA RAPIDA - QUICK SELECTION DIAGRAM

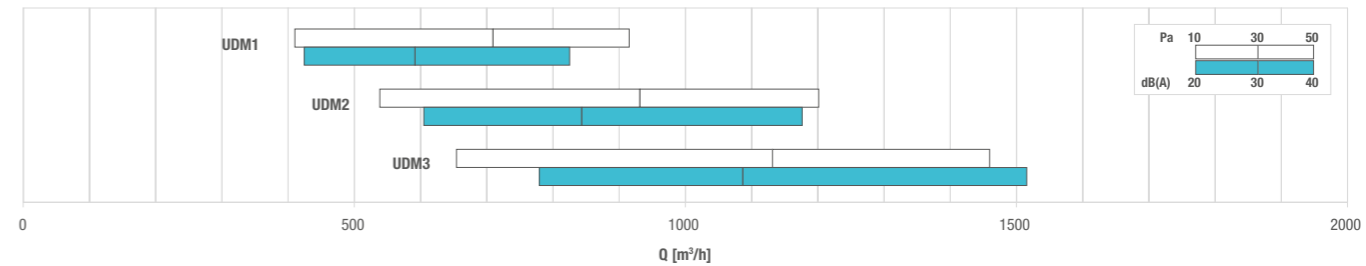


TABELLA DI SELEZIONE - SELECTION TABLE

Modello - Model	A _x [m²]	No. Vie N. way	Q [m³/h]		L _{wa} [dB(A)]		X _(0,25) [m]		Dp _t [Pa]	
			min	max	min	max	min	max	min	max
UDM 600x600 1F	0,0438	4	410	920	< 20	43	1,26	6,29	10	50
UDM 600x600 2F	0,0542	4	540	1200	< 20	41	1,22	6,10	10	50
UDM 600x600 3F	0,0631	4	650	1460	< 20	39	1,19	5,97	10	50



CARATTERISTICHE:
Diffusori multidirezionali di mandata ad 1 feritoia e ripresa con filtro estraibile.

CONSTRUZIONE:
Parte di mandata in alluminio e parte di ripresa in acciaio zincato il tutto verniciato RAL 9010.

IMPIEGO:
A controsoffitto modulare con funzione mandata e ripresa contemporanee. Altezza di installazione 2,5-3,1 m.

FISSAGGIO:
Fissaggio a controsoffitto.

CHARACTERISTICS:
One slot supply and extraction multidirectional diffuser with removable filter.

CONSTRUCTION:
Supply part in aluminium and galvanized steel part of return all painted RAL 9010.

UTILIZATION:
For modular false-ceiling installation for contemporary air supply and return. Installation height: 2,5-3,1m.

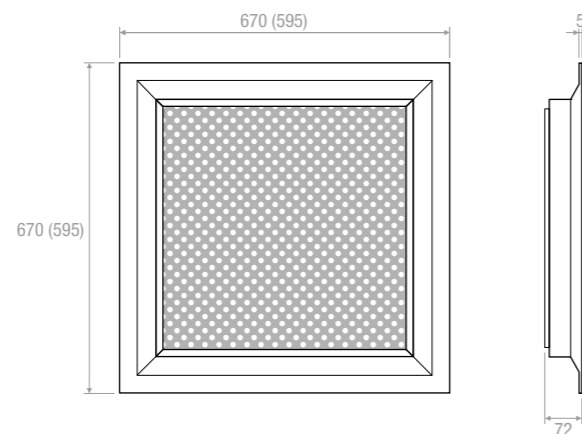
FIXING:
Fixing on false-ceiling.

PREZZI - PRICES

BxH mm	UDM7 €	PDZI UDM7 €
600x600	146,79	185,68
675x675	162,24	238,73

N.B.: Prezzi con filtro incluso - N.B.: Prices with filter included

DISEGNI - DRAWINGS



PLENUM

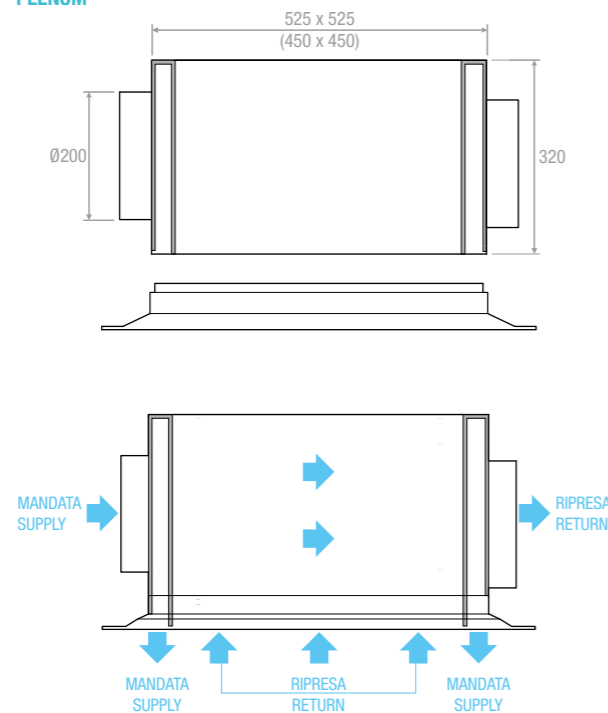
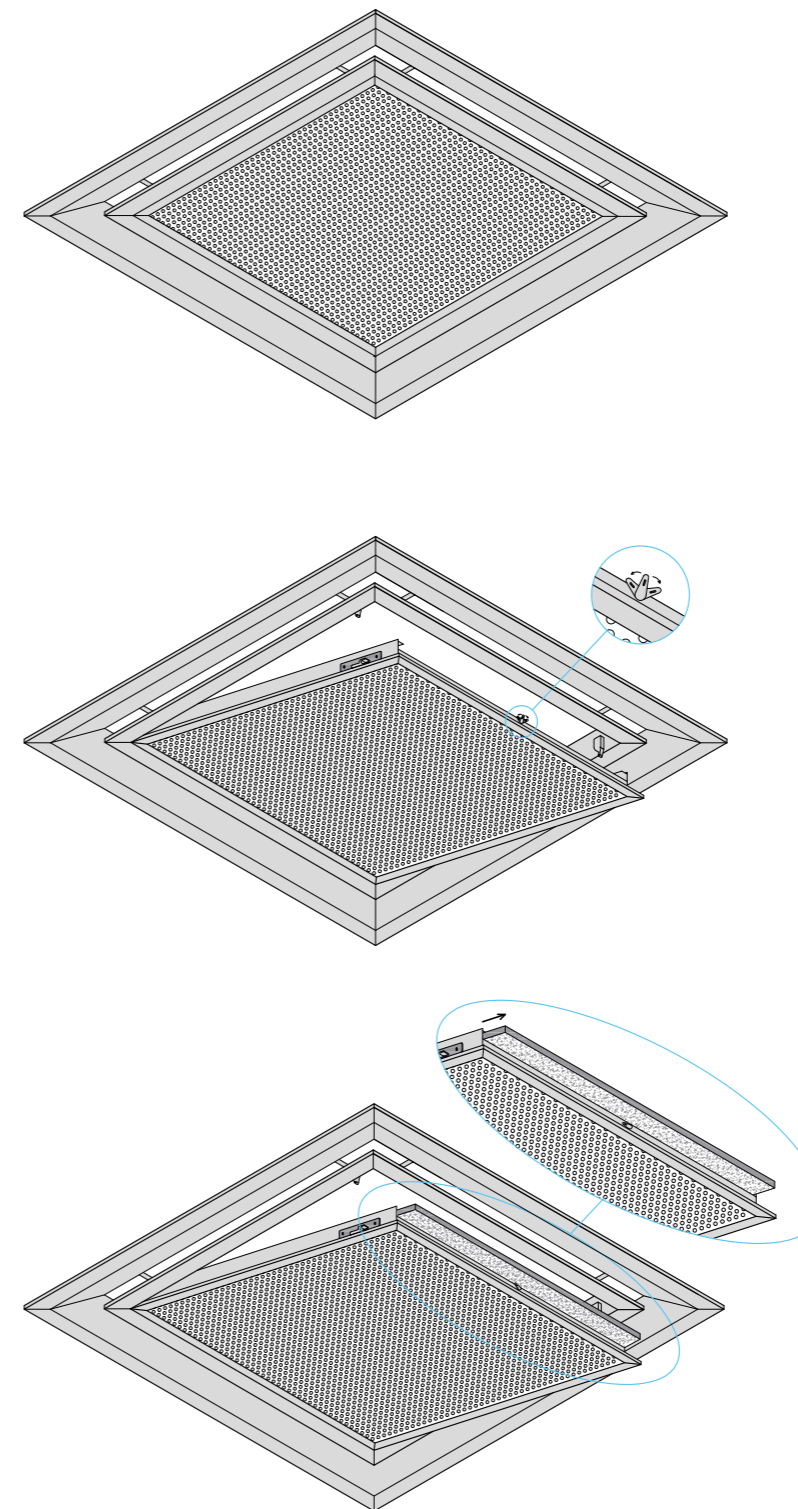


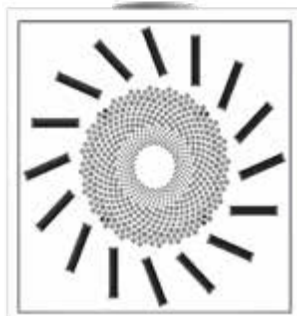
TABELLA DI SELEZIONE - SELECTION TABLE

Modello - Model	A _v [m²]	No. Vie N. way	Q [m³/h]		L _{wa} [dB(A)]		X _{0,25} [m]		Dp _t [Pa]	
			min	max	min	max	min	max	min	max
UDM7 600x600	0,0480	4	470	1050	< 20	43	0,95	5,85	10	50
UDM7 675x675	0,0570	4	600	1320	< 20	43	1,13	6,24	10	50

DISEGNI - DRAWINGS



NMF

**CARATTERISTICHE:**

Diffusori di mandata e ripresa a flusso elicoidale con getti regolabili e plenum multifunzione.

COSTRUZIONE:

Diffusore in acciaio verniciato bianco RAL 9010 con deflettori in polipropilene nero RAL 9005.

Plenum in acciaio zincato a doppio flusso con isolamento anticondensa.

IMPIEGO:

A soffitto di mandata e ripresa (contemporanea). Altezza di installazione 2,5-4,1 m.

FISSAGGIO:

Fissaggio a controsoffitto.

CHARACTERISTICS:

Supply and return swirl diffuser with adjustable throws and multifunction plenum.

CONSTRUCTION:

RAL 9010 white painted steel diffuser with deflection blades made of polypropylene RAL 9005 black. Double flow plenum made in insulated galvanized steel.

UTILIZATION:

For modular false-ceiling installation for contemporary air supply and return. Installation height 2,5-4,1 m.

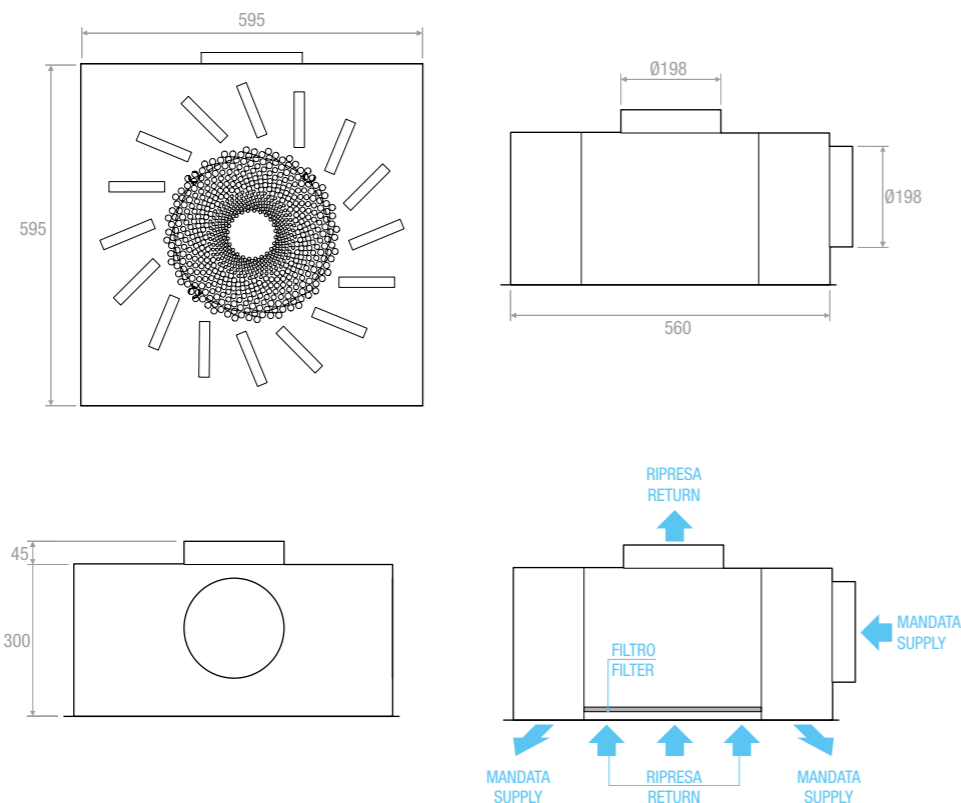
FIXING:

Fixing on false-ceiling.

PREZZI - PRICES

BxH	NMF
mm	€
595x595	302,59

N.B.: Prezzi con filtro incluso - N.B.: Prices with filter included

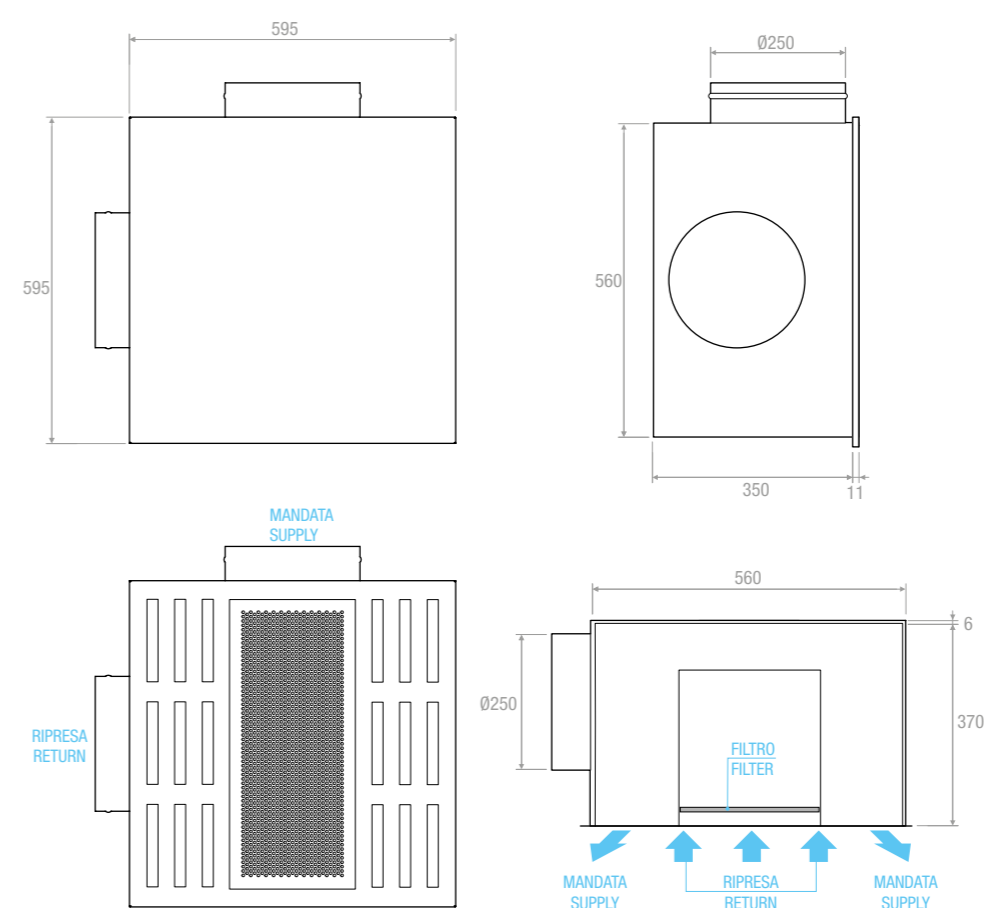
DISEGNI - DRAWINGS**TABELLA DI SELEZIONE - SELECTION TABLE**

Modello - Model	A _s [m ²]	P [m ³ /h]		L _{wa} [dB(A)]		X _{0,20} [m]		Dp _i [Pa]	
		min	max	min	max	min	max	min	max
NMF	0,0189	160	375	24	33	2,2	4,3	10	50

PREZZI - PRICES

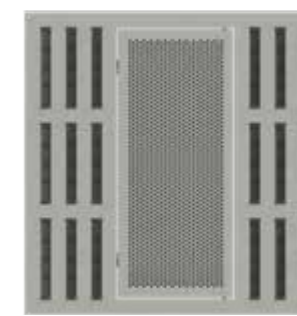
BxH	MRT
mm	€
595x595	285,85

N.B.: Prezzi con filtro incluso - N.B.: Prices with filter included

DISEGNI - DRAWINGS**TABELLA DI SELEZIONE - SELECTION TABLE**

Modello - Model	A _s [m ²]	P [m ³ /h]		L _{wa} [dB(A)]		X _{0,20} [m]		Dp _i [Pa]	
		min	max	min	max	min	max	min	max
MRT	0,0219	190	420	24	34	2	3,9	10	50

MRT

**CARATTERISTICHE:**

Diffusori di mandata e ripresa con getti regolabili e plenum multifunzione.

COSTRUZIONE:

Diffusore in acciaio verniciato bianco RAL 9010 con deflettori in polipropilene nero RAL 9005.

Plenum in acciaio zincato a doppio flusso con isolamento anticondensa.

IMPIEGO:

A soffitto di mandata e ripresa (contemporanea). Altezza di installazione 2,5-4,1 m.

FISSAGGIO:

Fissaggio a controsoffitto.

CHARACTERISTICS:

Supply and retur diffuser with adjustable throws and multifunction plenum.

CONSTRUCTION:

RAL 9010 white painted steel diffuser with deflection blades made of polypropylene RAL 9005 black. Double flow plenum made in insulated galvanized steel.

UTILIZATION:

For modular false-ceiling installation for contemporary air supply and return. Installation height 2,5-4,1 m.

FIXING:

Fixing on false-ceiling.



CARATTERISTICHE:

Diffusori ad alette curve ad 1, 2, 3 o 4 direzioni di lancio.

COSTRUZIONE:

Alluminio anodizzato.

IMPIEGO:

A soffitto, in mandata.
Altezza di installazione:
2,4-3,2 m.

FISSAGGIO:

- Fissaggio standard con clips.
- Con fori a richiesta.

ACCESSORI:

- Plenum in acciaio zincato standard o isolato, con o senza rete equalizzatrice.
- Serranda di taratura in acciaio zincato con alette a movimento contrapposto.

CHARACTERISTICS:

Curved blades air diffusers with 1, 2, 3 or 4 throw directions.

CONSTRUCTION:

Anodized aluminium.

UTILIZATION:

For ceiling installation and for air delivery.
Installation height: 2,4-3,2 m.

FIXING:

- Standard fixing with clips.
- With holes on request.

ACCESSORIES:

- Galvanized steel plenum, standard or insulated, with or without equalizer sheet.
- Calibration damper made of galvanized steel and fins with opposite movement.

PREZZI - PRICES

BxH	DCAL12	DCAC12	SC	CT	PBZ1	PBZ11	PBZ2	PBZ12
mm	€	€	€	€	€	€	€	€
200x100	25,94	28,15	10,90	6,13	27,10	39,33	27,44	39,83
300x100	27,41	29,63	11,68	6,13	28,58	41,58	29,00	42,23
400x100	29,63	34,22	12,43	6,81	37,65	51,83	31,86	46,66
500x100	31,86	34,82	15,15	7,53	39,09	54,07	33,68	49,46
600x100	34,08	37,03	17,12	8,18	40,55	56,30	35,47	52,25
800x100	45,48	49,34	22,14	9,81	43,44	60,78	41,46	61,48
300x150	38,53	41,49	13,22	6,81	29,86	43,41	31,51	45,98
400x150	40,75	44,46	15,55	7,49	31,44	45,85	33,47	48,98
500x150	42,96	46,69	17,88	8,99	40,65	56,30	37,11	54,63
600x150	43,72	48,16	20,23	9,81	42,23	58,74	39,30	58,01
800x150	58,29	64,20	25,65	11,18	56,52	75,31	54,84	76,50
1000x150	72,86	80,18	30,59	12,68	67,61	88,52	62,52	88,24
300x200	40,75	44,46	17,12	7,49	31,14	45,25	32,98	48,10
400x200	43,72	48,16	18,66	8,65	32,83	47,89	36,64	53,73
500x200	48,89	53,34	21,78	9,81	34,54	50,51	38,95	57,32
600x200	53,35	58,53	24,90	10,51	55,34	73,20	52,73	72,95
800x200	62,97	68,85	30,35	12,68	58,76	78,46	60,00	84,15
1000x200	80,13	87,88	33,45	14,16	62,18	83,73	68,31	96,97
300x300	56,31	62,97	20,23	8,99	33,42	48,61	37,19	54,45
400x300	60,74	66,66	24,90	10,51	47,42	64,29	51,83	71,10
500x300	65,93	71,87	27,24	11,98	49,39	67,33	56,52	78,32
600x300	71,87	79,25	29,57	12,68	58,98	78,37	59,35	82,72
800x300	79,25	87,42	35,79	14,99	71,28	99,09	76,28	110,56
1000x300	87,41	95,56	42,79	17,04	75,83	105,80	86,49	126,01
800x400	93,24	101,83	43,57	16,92	83,50	113,53	92,77	131,61
1000x400	108,16	119,28	51,33	19,34	99,10	135,00	114,80	163,03
800x500	108,16	119,28	51,33	18,67	97,90	133,18	111,95	158,65
1000x500	134,83	149,03	64,57	20,86	102,89	140,86	120,06	167,39
595x595 esterno cornice overall size	87,42	87,42	49,78	17,84	66,39	95,00	82,17	119,38

VERNICIATURA: Colori RAL 9010 - 9016: + 15%. Altri colori: prezzi a richiesta
PAINTING: Color RAL 9010 - 9016: + 15%. Different colors: prices on request

DISEGNI - DRAWINGS



PREZZI - PRICES

BxH	DCAL3	DCAL4	DCAL4Q	SC	CT	PBZ1	PBZ11	PBZ2	PBZ12
mm	€	€	€	€	€	€	€	€	€
300x 300	83,32	84,41	92,61	20,23	8,99	33,42	48,61	37,19	54,45
400x400	114,75	98,35	110,38	27,87	11,98	50,27	68,37	57,39	79,37
500x500	157,09	122,27	133,88	41,98	14,99	63,33	90,26	74,81	108,01
595x595 esterno cornice overall size	190,28	133,88	147,40	49,78	17,84	66,39	95,00	82,17	119,38

DISEGNI - DRAWINGS

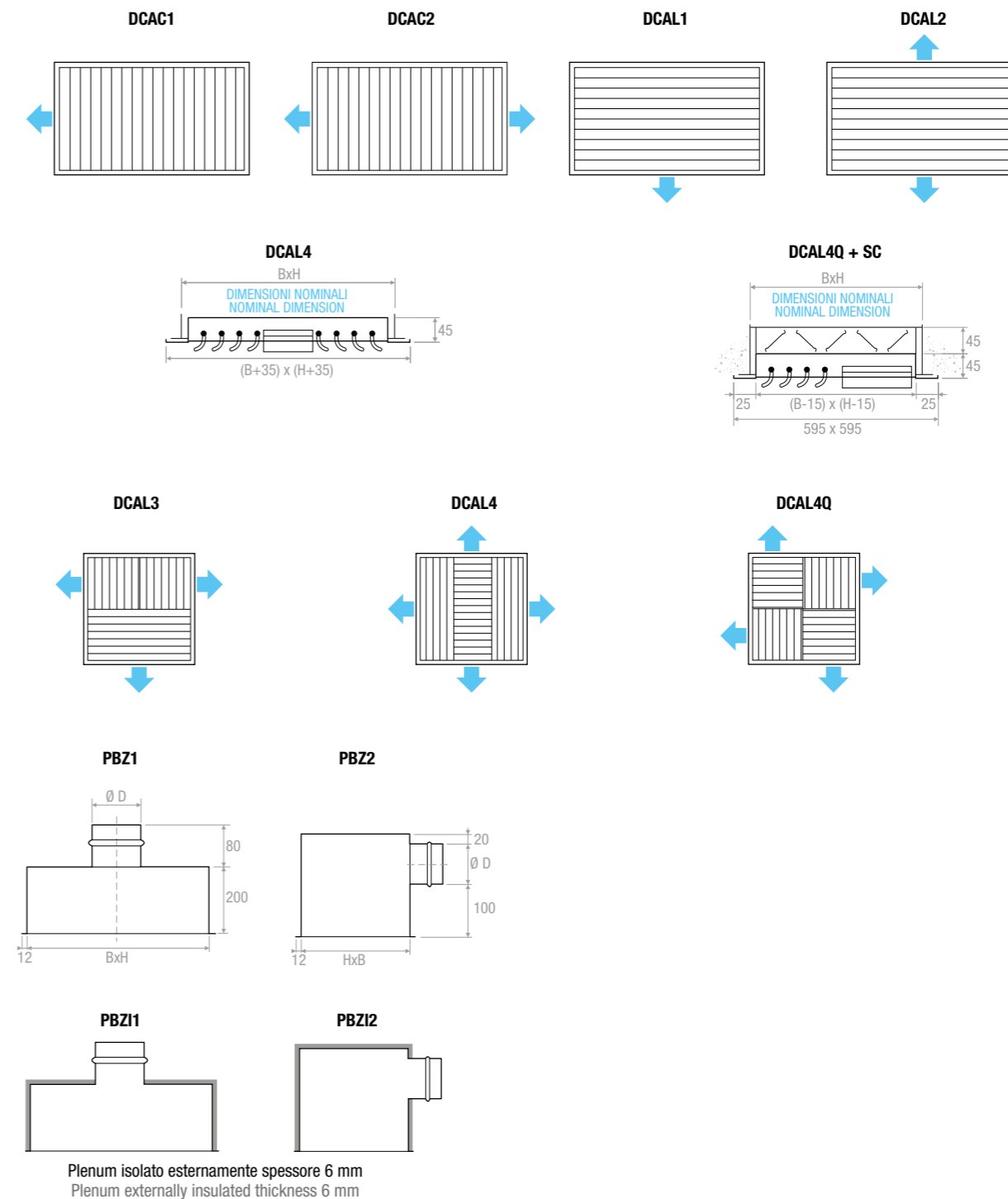


DIAGRAMMA SCELTA RAPIDA - QUICK SELECTION DIAGRAM

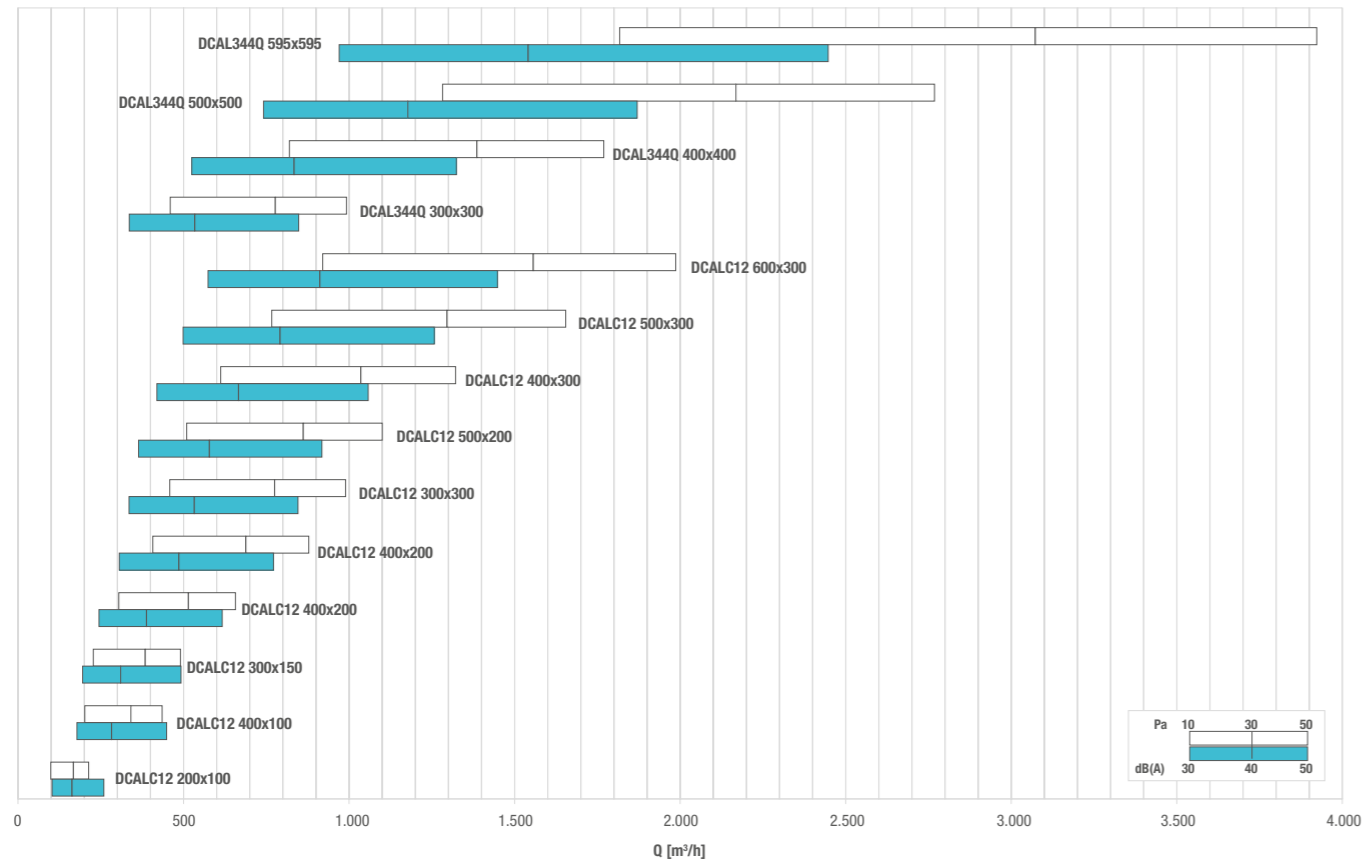


TABELLA DI SELEZIONE - SELECTION TABLE

Modello - Model	A _k [m²]	Q [m³/h]		L _{wa} [dB(A)]		X _(0,25) -Y _(0,25) [m]		Dpt [Pa]	
		min	max	min	max	min	max	min	max
DCALC12 200x100	0,0068	100	210	29	45	1,7-2,5	4,3-5,3	10	50
DCALC12 300x100	0,0104	150	320	31	48	2,5-3,0	5,1-7,4	10	50
DCALC12 400x100	0,0139	200	440	33	50	3,0-3,8	6,0-9,5	10	50
DCALC12 300x150	0,0157	230	490	34	50	3,2-4,3	6,2-10,3	10	50
DCALC12 500x100	0,0174	250	550	34	51	3,3-4,6	6,6-11,2	10	50
DCALC1 600x100 400x150 300x200	0,0210	300	660	34	51	3,5-5,3	7,2-12,8	10	50
DCALC12 500x150	0,0263	380	820	36	52	3,9-6,5	7,9-15,0	10	50
DCALC12 800x100 400x200	0,0281	410	880	36	53	4,0-6,9	8,2-15,8	10	50
DCALC12 600x150 300x300	0,0316	460	990	37	53	4,2-7,5	8,6-17,2	10	50
DCALC12 500x200	0,0351	510	1100	37	54	4,4-8,1	9,0-18,5	10	50
DCALC12 800x150 600x200 400x300	0,0422	610	1320	38	55	4,8-9,3	9,8-21,1	10	50
DCALC12 1000x150 500x300	0,0528	770	1650	39	56	5,3-11,0	10,9-24,7	10	50
DCALC12 800x200	0,0564	820	1770	40	56	5,5-11,6	11,3-26,0	10	50
DCALC12 600x300	0,0634	920	1990	40	57	5,7-12,6	11,9-28,2	10	50
DCALC12 1000x200	0,0705	1020	2210	41	57	6,0-13,5	12,5-30,4	10	50
DCALC12 800x300	0,0847	1230	2650	42	58	6,5-15,5	13,6-34,5	10	50
DCALC12 1000x300	0,1059	1540	3320	43	59	7,3-18,3	15,1-40,4	10	50
DCALC12 800x400	0,1130	1640	3540	43	60	7,5-19,1	15,6-42,3	10	50
DCALC12 595x595	0,1250	1810	3920	44	60	7,8-20,5	16,3-45,4	10	50
DCALC12 1000x400 800x500	0,1413	2050	4430	44	61	8,3-22,4	17,3-49,4	10	50
DCALC12 1000x500	0,1767	2560	5530	45	62	9,1-26,2	19,2-57,6	10	50
DCAL344Q 300x300	0,0317	460	990	37	53	1,3-2,7	2,7-5,5	10	50
DCAL344Q 400x400	0,0565	820	1770	40	56	1,7-3,4	3,5-7,0	10	50
DCAL344Q 500x500	0,0884	1280	2770	42	58	2,0-4,1	4,3-8,5	10	50
DCAL344Q 595x595	0,1252	1820	3920	44	60	2,4-4,7	4,9-9,9	10	50

**CARATTERISTICHE:**

Griglie di ripresa a schermo forellato.

COSTRUZIONE:

Telaio in alluminio verniciato bianco RAL 9010.
Schermo in lamiera di acciaio verniciato bianco RAL 9010.

IMPIEGO:

A parete, in ripresa.

FISSAGGIO:

Fissaggio con clips o su richiesta con viti frontali.

ACCESSORI:

- Plenum in acciaio zincato standard o isolato.
- Serranda di taratura in acciaio zincato con alette a movimento contrapposto.
- Controtelaio di montaggio in lamiera di acciaio zincata.

CHARACTERISTICS:

Perfomed face return grilles.

CONSTRUCTION:

Frame made of RAL 9010 white painted aluminium.
Panel made of RAL 9010 white painted steel.

UTILIZATION:

For wall installation and for air intake.

FIXING:

Fixing by using clips or frontal screws on demand.

ACCESSORIES:

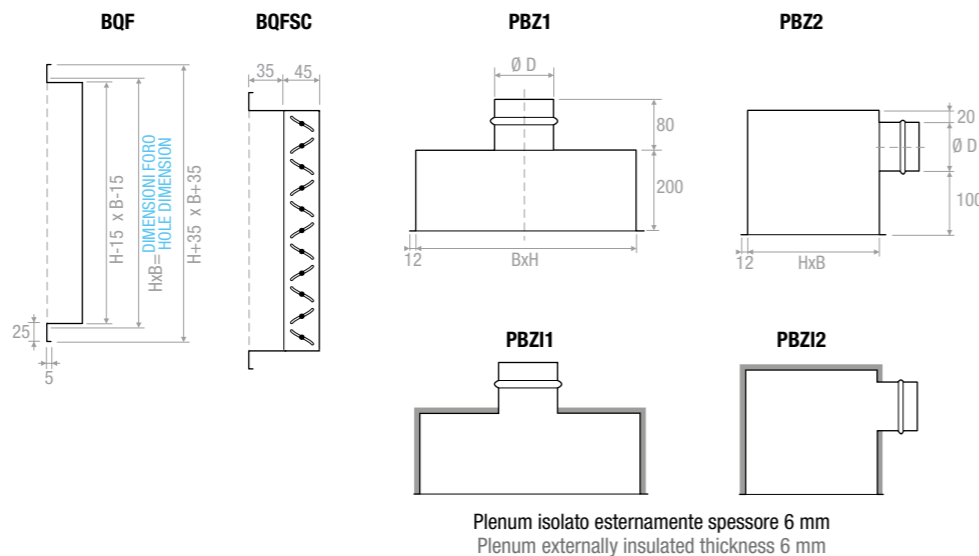
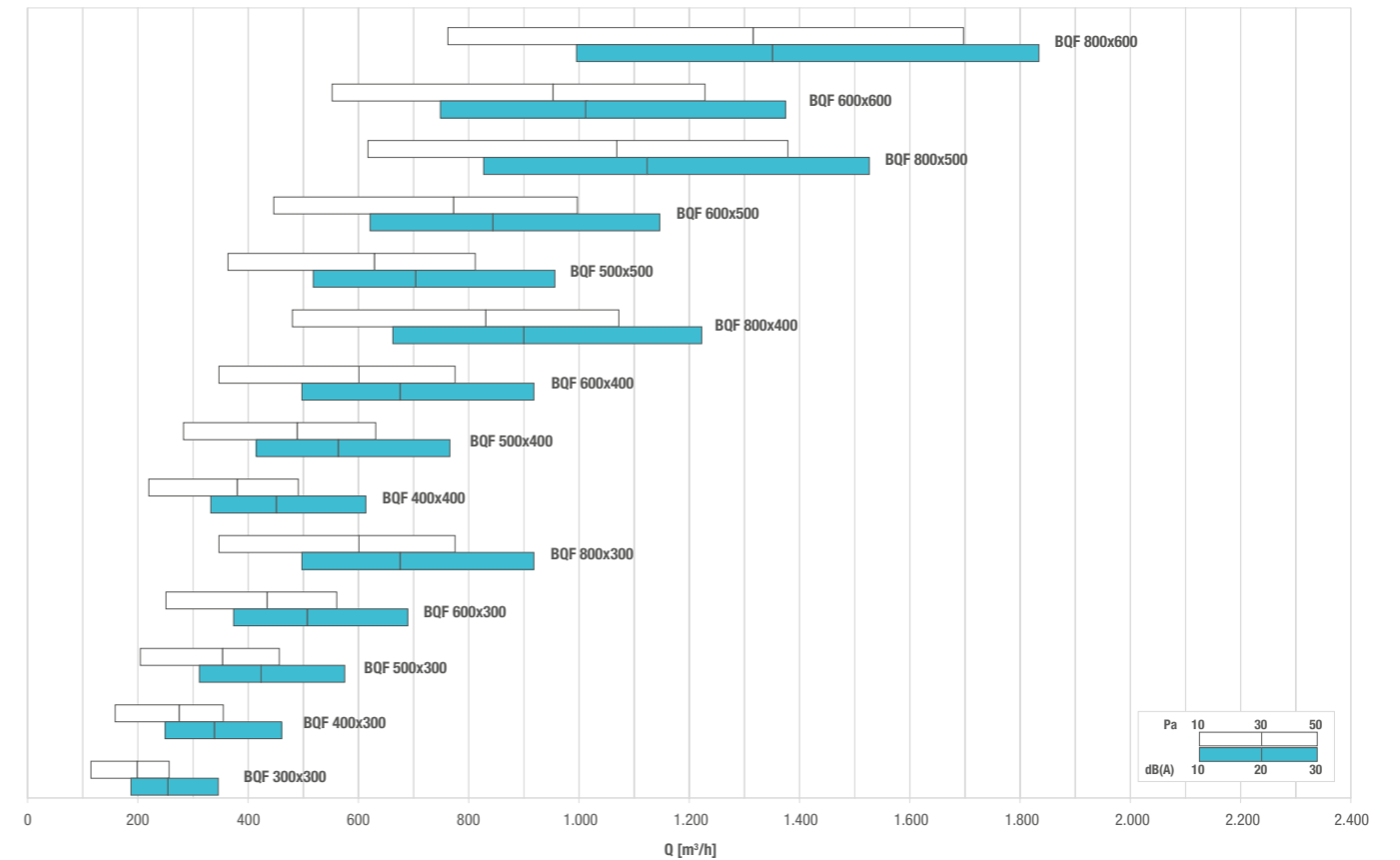
- Galvanized steel plenum, standard or insulated.
- Calibration damper made of galvanized steel and fins with opposite movement.
- Mounting counterframes made of galvanized steel sheet.

PREZZI - PRICES

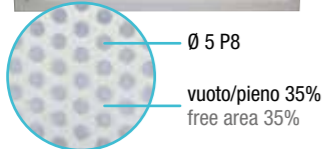
BxH	BQF	SC	CT	PBZ1	PBZ11	PBZ2	PBZ12
mm	€	€	€	€	€	€	€
300x300	40,30	20,23	8,99	33,42	48,61	37,19	54,45
400x300	46,58	24,90	10,51	47,42	64,29	51,83	71,10
500x300	52,32	27,24	11,98	49,39	67,33	56,52	78,32
600x300	57,92	29,57	12,68	58,98	78,37	59,35	82,72
800x300	68,31	35,79	14,99	71,28	99,09	76,28	110,56
1000x300	78,27	42,79	17,04	75,83	105,80	86,49	126,01
400x400	53,55	27,87	11,98	50,27	68,37	57,39	79,37
500x400	60,80	33,84	13,35	52,48	71,80	62,83	87,81
600x400	67,63	35,79	14,99	70,71	97,87	74,57	107,60
800x400	79,63	43,57	17,04	83,50	113,53	92,77	131,61
1000x400	91,52	51,33	19,34	99,10	135,00	114,80	163,03
500x500	68,31	41,98	14,99	63,33	90,26	74,81	108,01
600x500	76,08	43,57	16,36	65,81	94,10	81,32	118,04
800x500	90,28	51,33	18,67	97,90	133,18	111,95	158,65
1000x500	103,54	64,57	20,86	102,89	140,86	120,06	167,39
600x600	84,41	49,78	17,84	88,03	121,72	104,94	147,82
800x600	100,68	60,64	20,03	101,17	138,21	116,85	166,23
1000x600	115,44	75,46	23,16	106,64	146,69	129,12	181,41

ACCESSORI - ACCESSORIES

- SC:** Serranda di taratura ad alette con movimento contapposto - Opposed blade damper
CT: Controtelaio di fissaggio in lamiera d'acciaio zincata - Counterframes in galvanised steel sheet profile section
PBZ: Plenum di raccordo - Connecting plenum

DISEGNI - DRAWINGS**DIAGRAMMA SCELTA RAPIDA - QUICK SELECTION DIAGRAM****TABELLA DI SELEZIONE - SELECTION TABLE**

Modello - Model	A _v [m ²]	Q [m ³ /h]		L _{wa} [dB(A)]		Dp _t [Pa]	
		min	max	min	max	min	max
BQF 300x300	0,0305	120	260	-	21	10	50
BQF 400x300	0,0422	160	360	-	22	10	50
BQF 500x300	0,0543	200	460	-	23	10	50
BQF 600x300	0,0668	250	560	-	23	10	50
BQF 800x300	0,0924	350	780	-	25	10	50
BQF 1000x300	0,1190	450	1000	-	26	10	50
BQF 400x400	0,0584	220	490	-	23	10	50
BQF 500x400	0,0752	280	630	-	24	10	50
BQF 600x400	0,0924	350	780	-	25	10	50
BQF 800x400	0,1280	480	1070	-	26	10	50
BQF 1000x400	0,1647	620	1380	-	27	10	50
BQF 500x500	0,0968	360	810	-	25	10	50
BQF 600x500	0,1190	450	1000	-	26	10	50
BQF 800x500	0,1647	620	1380	-	27	10	50
BQF 1000x500	0,2120	790	1770	-	28	10	50
BQF 600x600	0,1462	550	1220	-	26	10	50
BQF 800x600	0,2025	760	1690	-	27	10	50
BQF 1000x600	0,2606	980	2180	-	28	10	50



CARATTERISTICHE:

Griglia a schermo forellato con controcornice completamente estraibile per l'alloggiamento e la sostituzione del filtro.

COSTRUZIONE:

Telaio in alluminio verniciato RAL 9010 schermo in lamiera di acciaio verniciato RAL 9010.

IMPIEGO:

A parete/soffitto in ripresa.

FISSAGGIO:

Con clips (con viti a richiesta)

CHIUSURA:

Con push/pull.

CHARACTERISTICS:

Perforated face grille. Removable core for filter insertion and removal.

CONSTRUCTION:

Frame made of RAL 9010 white painted aluminium. Panel made of RAL 9010 white painted steel.

UTILIZATION:

For wall/ceiling installation and for air intake.

FIXING:

By clips (frontal screws on request).

CLOSING:

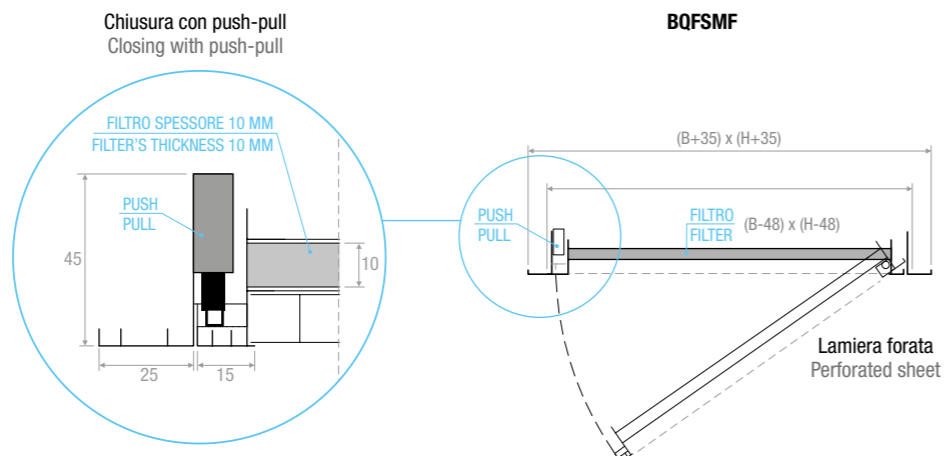
By push/pull system.

PREZZI - PRICES

H mm	Dimensione - Dimension B mm						
	200	300	400	500	600	800	1000
200	56,04	62,25	68,48	72,19	79,15	90,00	98,40
300	62,25	67,95	76,48	81,79	89,99	98,96	112,39
400	68,48	76,48	84,45	91,51	96,29	114,65	130,36
500	72,19	81,79	91,51	97,43	106,87	127,62	147,07
600	79,15	89,99	96,29	106,87	120,34	142,00	165,92

N.B.: Prezzi con filtro incluso - N.B.: Prices with filter included

DISEGNI - DRAWINGS



DIMENSIONI FILTRO - FILTER DIMENSIONS

H mm	Dimensione - Dimension B mm						
	200	300	400	500	600	800	1000
200	152x152	252x152	352x152	452x152	552x152	752x152	952x152
300	152x252	252x252	352x252	452x252	552x252	752x252	952x252
400	152x352	252x352	352x352	452x352	552x352	752x352	952x352
500	152x452	252x452	352x452	452x452	552x452	752x452	952x452
600	152x552	252x552	352x552	452x552	552x552	752x552	952x552

DIAGRAMMA SCELTA RAPIDA - QUICK SELECTION DIAGRAM

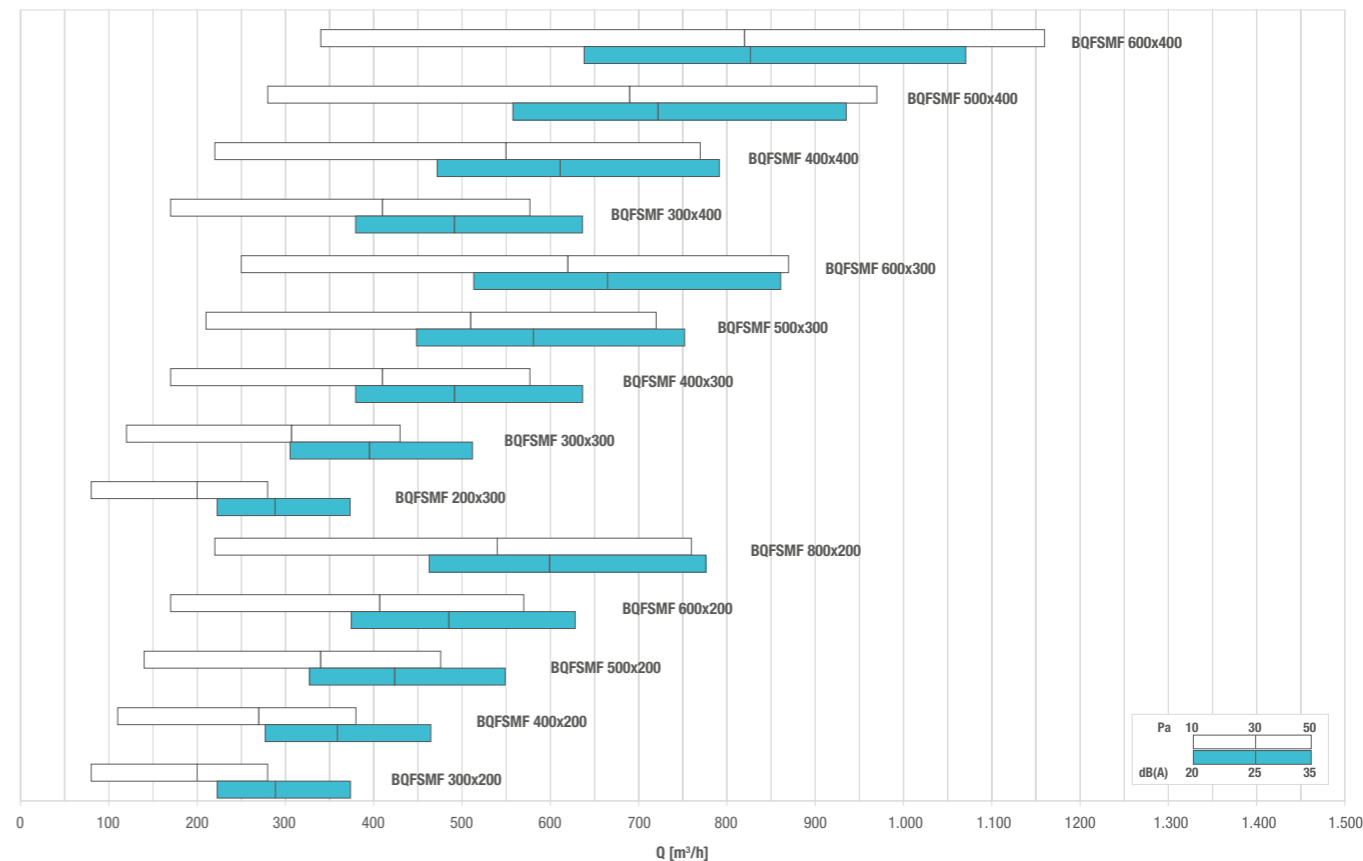


TABELLA DI SELEZIONE - SELECTION TABLE

Modello - Model	A _s [m²]	Q [m³/h]		L _{wa} [dB(A)]		D _p [Pa]	
		min	max	min	max	min	max
BQFSMF 200x200	0,0227	50	190	-	23	10	50
BQFSMF 300x200	0,0353	80	280	-	24	10	50
BQFSMF 400x200	0,0478	110	380	-	26	10	50
BQFSMF 500x200	0,0604	140	480	-	27	10	50
BQFSMF 600x200	0,0730	170	570	-	28	10	50
BQFSMF 800x200	0,0982	220	760	-	30	10	50
BQFSMF 200x300	0,0352	80	280	-	24	10	50
BQFSMF 300x300	0,0548	120	430	-	27	10	50
BQFSMF 400x300	0,0744	170	580	-	28	10	50
BQFSMF 500x300	0,0940	210	720	-	29	10	50
BQFSMF 600x300	0,1136	250	870	-	30	10	50
BQFSMF 800x300	0,1528	330	1160	-	32	10	50
BQFSMF 200x400	0,0478	110	380	-	26	10	50
BQFSMF 300x400	0,0744	170	580	-	28	10	50
BQFSMF 400x400	0,1010	220	770	-	29	10	50
BQFSMF 500x400	0,1276	280	970	-	31	10	50
BQFSMF 600x400	0,1542	340	1160	-	32	10	50
BQFSMF 800x400	0,2073	460	1560	-	33	10	50
BQFSMF 200x500	0,0603	140	480	-	27	10	50
BQFSMF 300x500	0,0939	210	720	-	29	10	50
BQFSMF 400x500	0,1275	280	960	-	31	10	50
BQFSMF 500x500	0,1611	350	1210	-	32	10	50
BQFSMF 600x500	0,1947	420	1460	-	33	10	50
BQFSMF 800x500	0,2619	560	1960	-	34	10	50
BQFSMF 200x600	0,0729	160	570	-	28	10	50
BQFSMF 300x600	0,1135	250	870	-	30	10	50
BQFSMF 400x600	0,1541	340	1160	-	32	10	50
BQFSMF 500x600	0,1947	430	1460	-	33	10	50
BQFSMF 600x600	0,2353	510	1760	-	34	10	50
BQFSMF 800x600	0,3165	690	2350	-	35	10	50
BQFSMF 200x800	0,0980	220	760	-	30	10	50
BQFSMF 300x800	0,1526	330	1160	-	32	10	50
BQFSMF 400x800	0,2072	440	1560	-	33	10	50
BQFSMF 500x800	0,2618	560	1960	-	34	10	50
BQFSMF 600x800	0,3164	680	2350	-	35	10	50
BQFSMF 800x800	0,4256	910	3150	-	37	10	50



CARATTERISTICHE:

Diffusori quadri forellinati senza cornice.

CONSTRUZIONE:

Lamiera forata in acciaio verniciato bianco RAL 9010.

IMPIEGO:

A soffitto, in mandata e ripresa.
Altezza di installazione: 2,5-4,0 m

FISSAGGIO:

Fissaggio con viti laterali sul plenum.

ACCESSORI:

Plenum in acciaio zincato standard o isolato.

CHARACTERISTICS:

Perforated face square diffusers Without frame.

CONSTRUCTION:

Perforated panel diffuser sheet steel painted white RAL 9010.

UTILIZATION:

For ceiling installation and for air intake and delivery.
Installation height: 2,5-4,0 m

FIXING:

Fixing by lateral screws on the plenum.

ACCESSORIES:

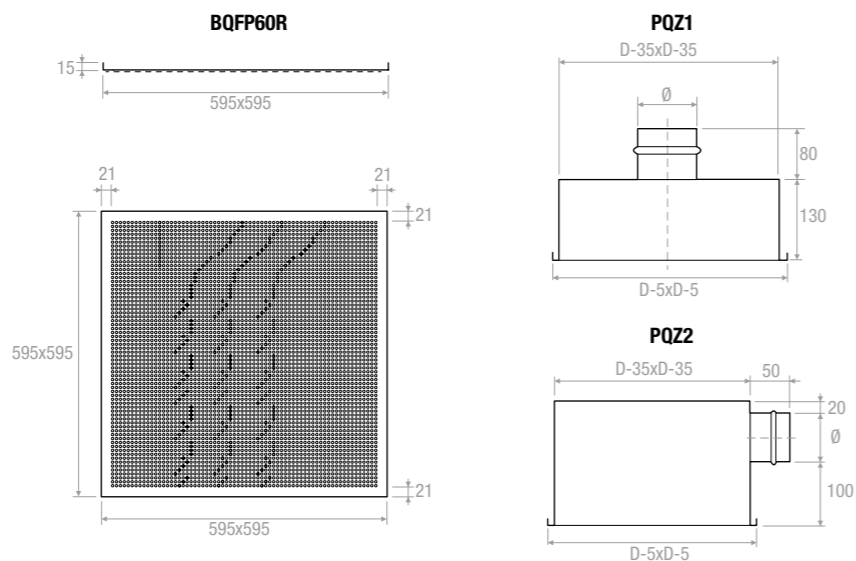
Galvanized steel plenum, standard or insulated.

PREZZI - PRICES

BxH	BQFP60R	PQZ1	PQZ2
mm	€	€	€
595x595 esterno cornice - overall size	39,79	65,11	81,21

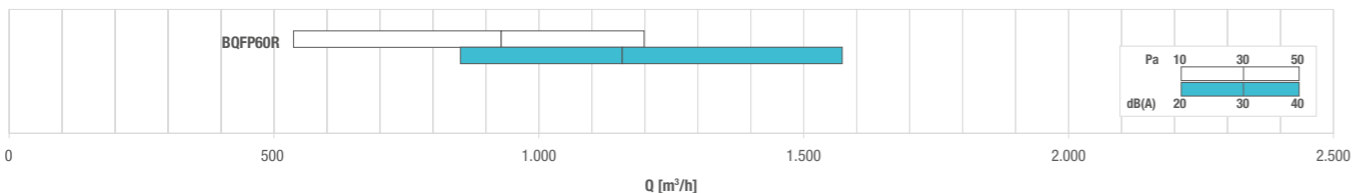
RIPRESA - RETURN ■ STOCK

DISEGNI - DRAWINGS



BQFP60R: Ripresa / no deflettori - Return / no deflectors
BQFP60MS: Mandata / deflettori / attacco superiore - Supply / deflectors / top spigot
BQFP60ML: Mandata / deflettori / attacco laterale - Supply / deflectors / side spigot

DIAGRAMMA SCELTA RAPIDA - QUICK SELECTION DIAGRAM



RIPRESA - RETURN

TABELLA DI SELEZIONE RIPRESA - SELECTION TABLE RETURN

Modello - Model	A _v [m²]	Q [m³/h]		L _{wa} [dB(A)]		X _(0,25) -Y _(0,25) [m]		D _{p1} [Pa]	
		min	max	min	max	min	max	min	max
BQFP60R	0,1431	540	1200	< 20	31	-	-	10	50

PREZZI - PRICES

	BQFP60M	Ø B	A	PQZ1	PQZ1
	€	mm	mm	€	€
BQFP60MS 160	71,61	158	590	65,11	85,83
BQFP60MS 200	71,61	198	590	65,11	85,83
BQFP60MS 250	71,61	248	590	65,11	85,83
BQFP60MS 315	71,61	313	590	65,11	85,83
	BQFP60M	Ø B	A	PQZ2	PQZ2
BQFP60ML 160	71,61	158	303	81,21	115,50
BQFP60ML 200	71,61	198	378	81,21	115,50
BQFP60ML 250	71,61	248	473	81,21	115,50
BQFP60ML 315	71,61	313	592	81,21	115,50

MANDATA - SUPPLY

DISEGNI - DRAWINGS

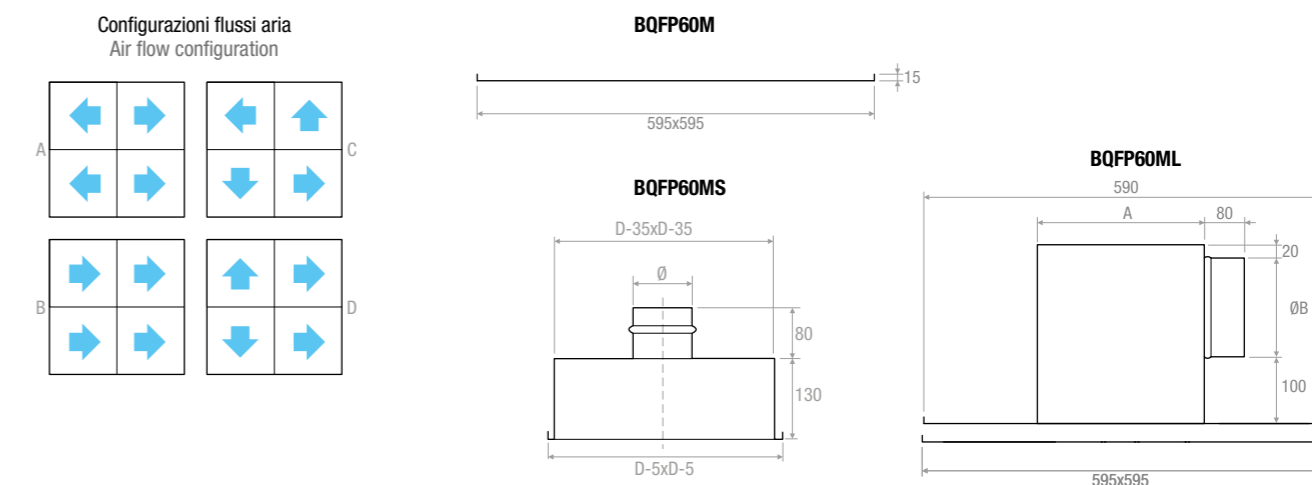


DIAGRAMMA SCELTA RAPIDA - QUICK SELECTION DIAGRAM

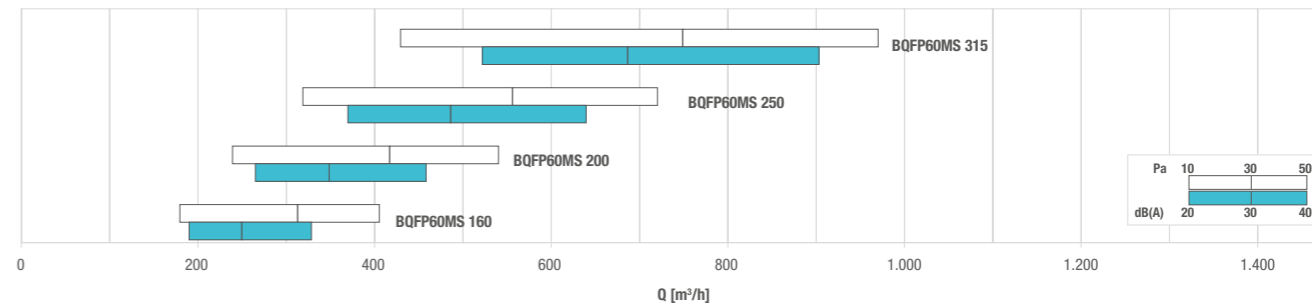
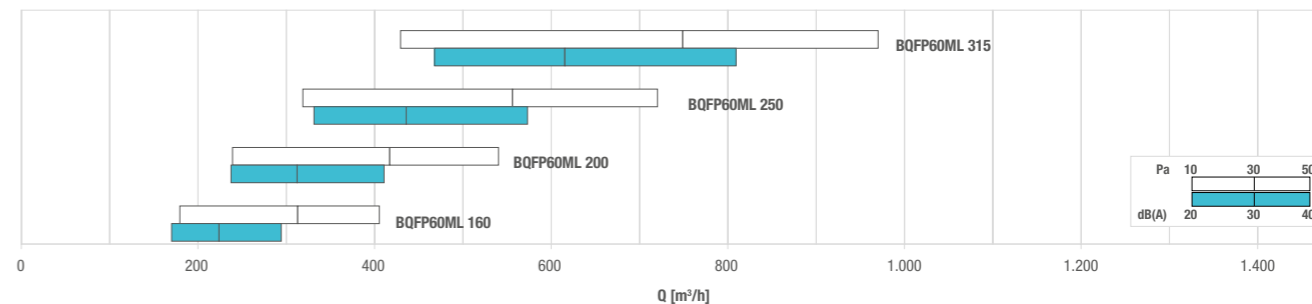


TABELLA DI SELEZIONE - SELECTION TABLE

Modello - Model	Q [m³/h]		L _{wa} [dB(A)]		X _(0,25) [m]		D _{p1} [Pa]	
	min	max	min	max	min	max	min	max
BQFP60MS 160	180	410	-	48	1,1	3,4	10	50
BQFP60MS 200	240	540	-	46	1,6	5,1	10	50
BQFP60MS 250	320	720	-	44	2,4	7,7	10	50
BQFP60MS 315	430	970	-	43	3,7	11,8	10	50
Modello - Model	Q [m³/h]		L _{wa} [dB(A)]		X _(0,25) [m]		D _{p1} [Pa]	
BQFP60ML 160	180	410	-	52	1,1	3,4	10	50
BQFP60ML 200	240	540	-	50	1,6	5,1	10	50
BQFP60ML 250	320	720	-	48	2,4	7,7	10	50
BQFP60ML 315	430	970	-	47	3,7	11,8	10	50

MANDATA - SUPPLY



CARATTERISTICHE:
Diffusori quadri forellinati con cornice.

CONSTRUZIONE:
Telaio in alluminio, lamiera forata in acciaio verniciato bianco RAL 9010.

IMPIEGO:
A soffitto, in mandata e ripresa.
Altezza di installazione: 2,5-4,0 m

FISSAGGIO:
Clips (viti a richiesta).

- ACCESSORI:**
- Plenum in acciaio zincato standard o isolato, con o senza rete equalizzatrice.
 - Serranda di taratura in acciaio zincato con alette a movimento contrapposto.

CHARACTERISTICS:
Perforated panel diffusers with frame.

CONSTRUCTION:
Frame in aluminium, perforated sheet steel painted white RAL 9010.

UTILIZATION:
For ceiling installation and for air intake and delivery.
Installation height: 2,5-4,0 m

FIXING:
Clips (frontal screws on request).

- ACCESSORIES:**
- Galvanized steel plenum, standard or insulated, with or without equalizer sheet.
 - Calibration damper made of galvanized steel and fins with opposite movement.

DIAGRAMMA SCELTA RAPIDA - QUICK SELECTION DIAGRAM

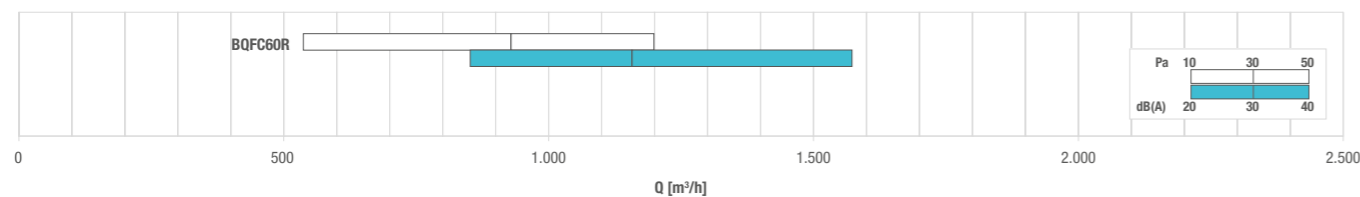


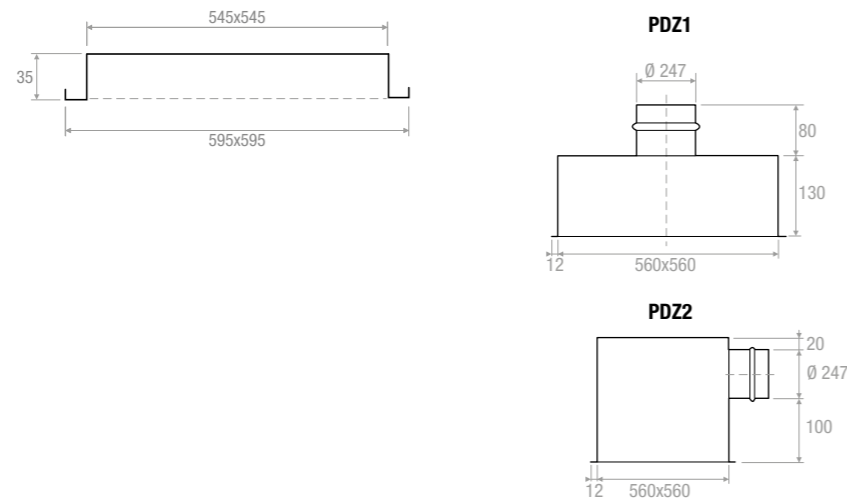
TABELLA DI SELEZIONE RIPRESA - SELECTION TABLE RETURN

Modello - Model	A _s [m²]	Q [m³/h]		L _{wa} [dB(A)]		X _(0,25) -Y _(0,25) [m]		Dp ₁ [Pa]	
		min	max	min	max	min	max	min	max
BQFC60R	0,1398	540	1200	< 20	31	-	-	10	50

PREZZI - PRICES

BxH	BQFC60R	SC	PDZ1	PDZ2
mm	€	€	€	€
595x595 esterno cornice - overall size	82,63	49,78	66,39	82,17

DISEGNI - DRAWINGS



- BQFC60R:** Ripresa / no deflettori - Return / no deflectors
BQFC60MS: Mandata / deflettori / attacco superiore - Supply / deflectors / top spigot
BQFC60ML: Mandata / deflettori / attacco laterale - Supply / deflectors / side spigot

RIPRESA - RETURN ■ STOCK

PREZZI - PRICES

	BQFC60M	Ø B	SC	PDZ1	PDZ1
	€	mm	€	€	€
BQFC60MS 160	114,46	158	49,78	66,39	95,00
BQFC60MS 200	114,46	198	49,78	66,39	95,00
BQFC60MS 250	114,46	248	49,78	66,39	95,00
BQFC60MS 315	114,46	313	49,78	66,39	95,00
	BQFC60M	Ø B	SC	PDZ2	PDZ2
BQFC60ML 160	114,46	158	49,78	82,17	119,38
BQFC60ML 200	114,46	198	49,78	82,17	119,38
BQFC60ML 250	114,46	248	49,78	82,17	119,38
BQFC60ML 315	114,46	313	49,78	82,17	119,38

MANDATA - SUPPLY

DISEGNI - DRAWINGS

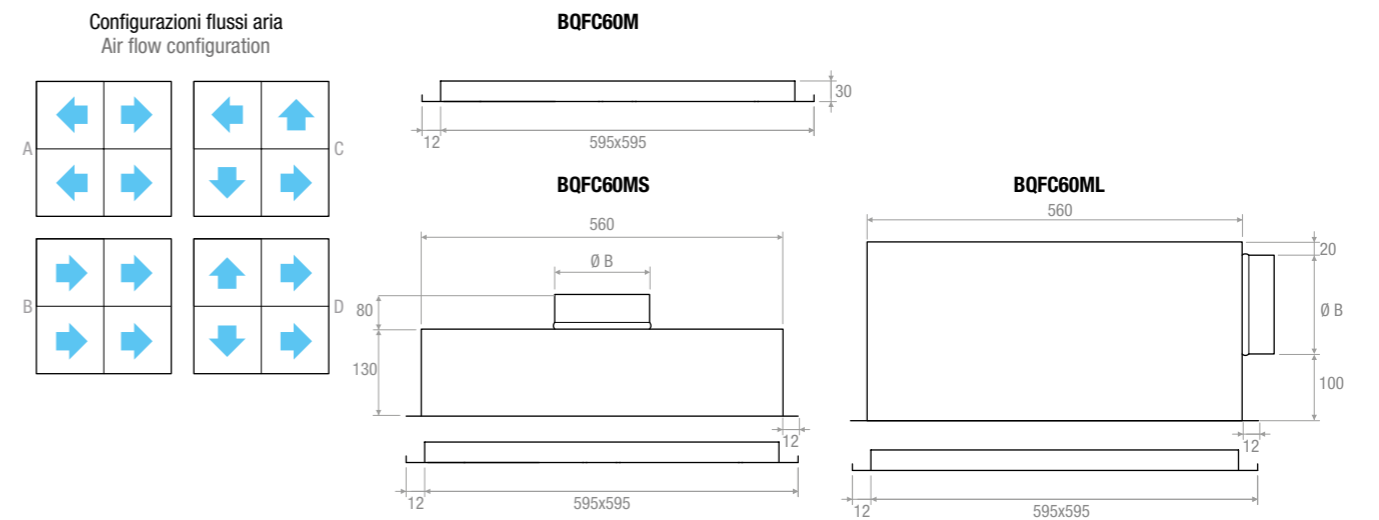


DIAGRAMMA SCELTA RAPIDA - QUICK SELECTION DIAGRAM

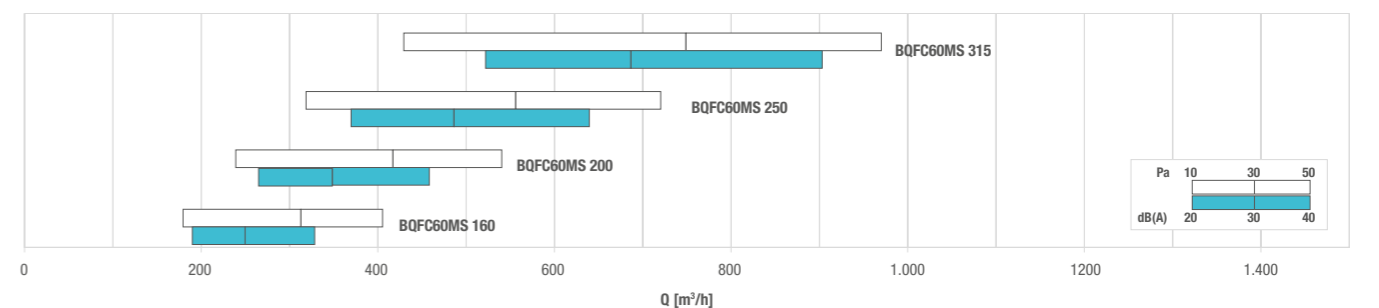
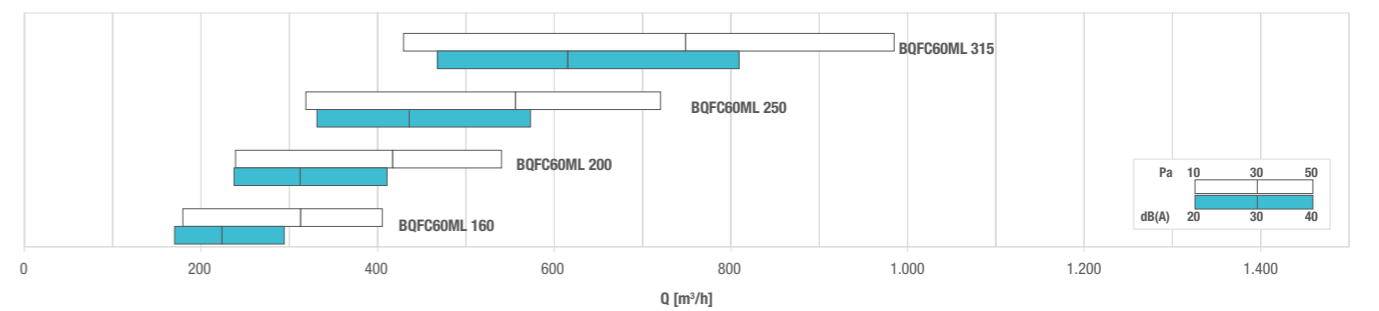
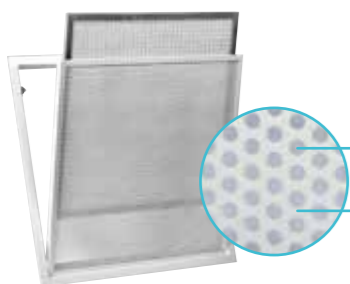


TABELLA DI SELEZIONE - SELECTION TABLE

Modello - Model	Q [m³/h]		L _{wa} [dB(A)]		X _(0,25) [m]		Dp ₁ [Pa]	
	min	max	min	max	min	max	min	max
BQFC60MS 160	180	410	-	48	1,1	3,4	10	50
BQFC60MS 200	240	540	-	46	1,6	5,1	10	50
BQFC60MS 250	320	720	-	44	2,4	7,7	10	50
BQFC60MS 315	430	970	-	43	3,7	11,8	10	50
Modello - Model	Q [m³/h]		L _{wa} [dB(A)]		X _(0,25) [m]		Dp ₁ [Pa]	
	min	max	min	max	min	max	min	max
BQFC60ML 160	180	410	--	52	1,1	3,4	10	50
BQFC60ML 200	240	540	--	50	1,6	5,1	10	50
BQFC60ML 250	320	720	--	48	2,4	7,7	10	50
BQFC60ML 315	430	970	--	47	3,7	11,8	10	50



PREZZI - PRICES

STOCK

	BQF60SMF Con filtro With filter	BQF60SM	Filtro - Filter	SC	PDZ1	PDZ1	PDZ2	PDZ2
	€	€	€	€	€	€	€	€
595x595 esterno cornice overall size	117,03	100,65	16,38	49,78	66,39	95,00	82,17	119,38

DESCRIZIONI - DESCRIPTION:

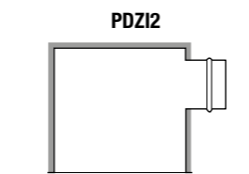
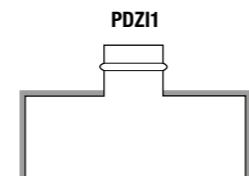
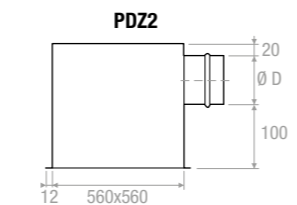
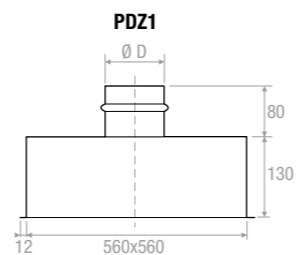
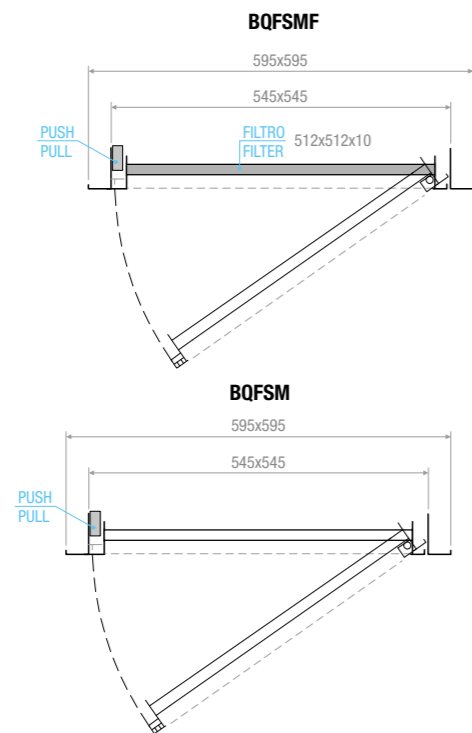
BQF-SMF: Diffusore forellinato smontabile con filtro - Perforated face diffuser with removable core and with filter

BQF-SM: Diffusore forellinato smontabile senza filtro - Perforated face diffuser with removable core without filter

Ø 5 P8

vuoto/pieno 35%
free area 35%

DISEGNI - DRAWINGS



Plenum isolato esternamente spessore 6 mm
Plenum externally insulated thickness 6 mm

CARATTERISTICHE:

Diffusori quadri forellinati portafiltro, da controsoffitto dim. 595x595 esterno cornice.

CONSTRUZIONE:

Telaio in alluminio, lamiera forata in acciaio verniciato bianco RAL 9010

IMPIEGO:

A soffitto in ripresa.
Altezza di installazione: 2,5-4,0 m

FISSAGGIO:

Clips (viti frontali su richiesta).

ACCESSORI:

Plenum in acciaio zincato standard o isolato, con o senza rete equalizzatrice.

CHARACTERISTICS:

Perforated face square diffusers predisposed for filter insertion, for false ceiling, 595x595 mm overall size.

CONSTRUCTION:

Frame in aluminium, perforated sheet steel painted white RAL 9010.

UTILIZATION:

For ceiling installation for air return.
Installation height: 2,5-4,0 m

FIXING:

Clips (frontal screws on request).

ACCESSORIES:

Galvanized steel plenum, standard or insulated, with or without equalizer sheet.

DIAGRAMMA SCELTA RAPIDA - QUICK SELECTION DIAGRAM

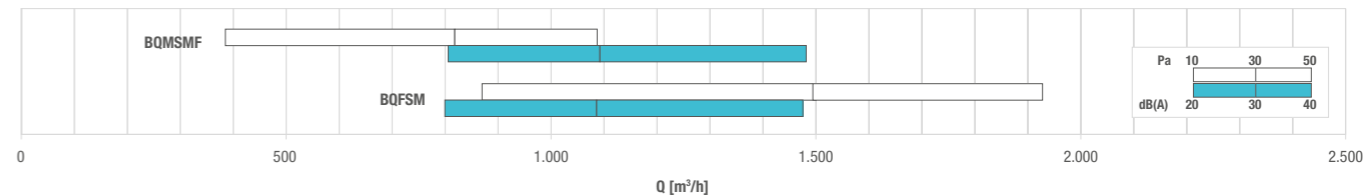
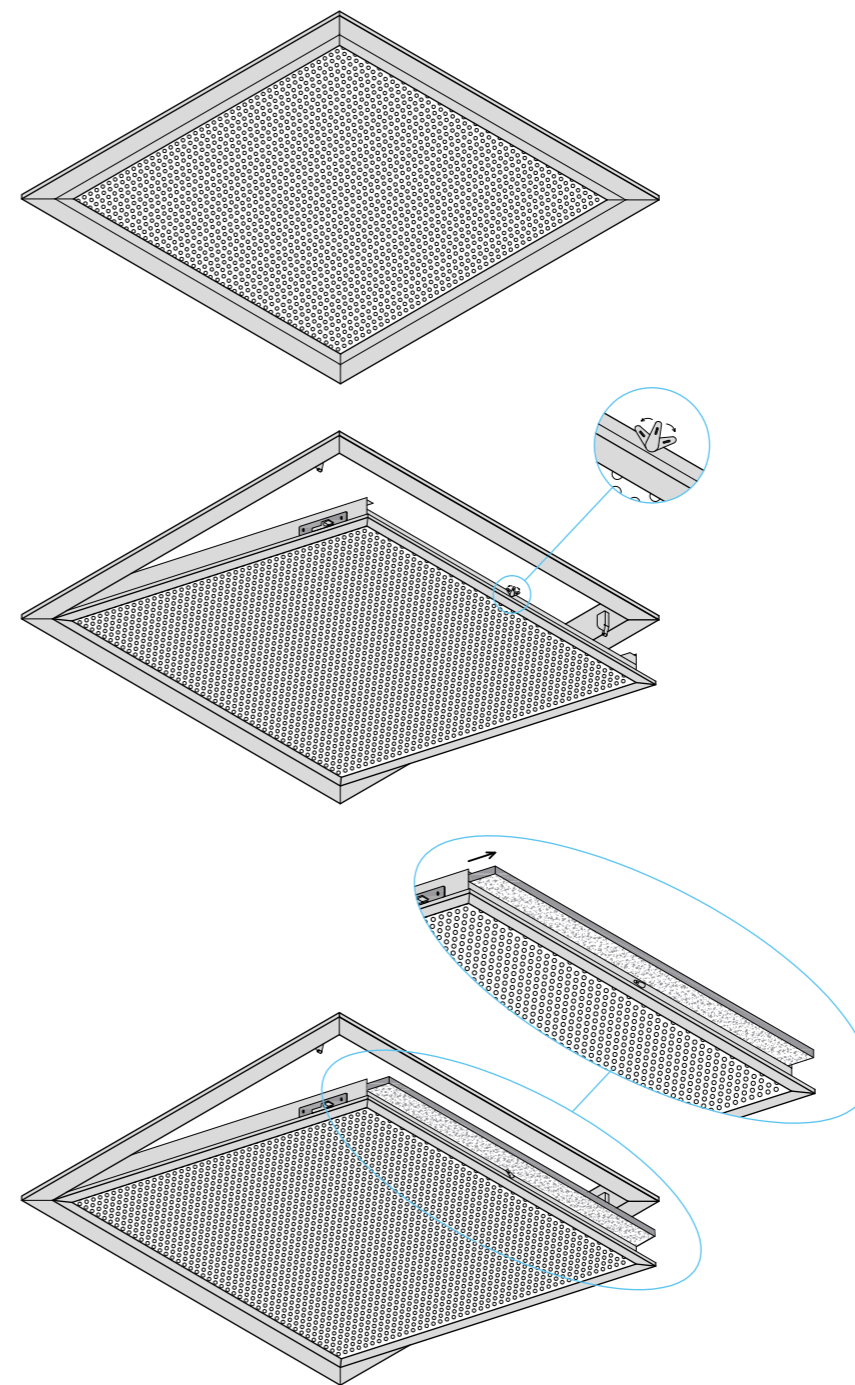


TABELLA DI SELEZIONE - SELECTION TABLE

Modello - Model	A _s [m²]	Q [m³/h]		L _{WA} [dB(A)]		X _{0,25} -Y _{0,25} [m]		Dpt [Pa]	
		min	max	min	max	min	max	min	max
BQFSM	0,1431	800	1800	37	63	3,5	7,9	10	50
BQFSMF	0,1431	380	1080	< 20	47	-	-	10	50

DISEGNI - DRAWINGS





CARATTERISTICHE:
Diffusori quadri forellinati, con piastra centrale, dim. 595x595 esterno cornice.

CONSTRUZIONE:
Telaio in alluminio, lamiera forata in acciaio verniciato bianco RAL 9010

IMPIEGO:
A soffitto, in mandata e ripresa.
Altezza di installazione: 2,5-4,0 m

FISSAGGIO:
Clips (viti frontali a richiesta).

- ACCESSORI:**
- Plenum in acciaio zincato standard o isolato, con o senza rete equalizzatrice.
 - Serranda di taratura in acciaio zincato con alette a movimento contrapposto.
 - Deflettori per l'orientazione del lancio.

CHARACTERISTICS:
Perforated face square diffusers with central plug, 595x595 mm overall size.

CONSTRUCTION:
Frame in aluminium, perforated sheet steel painted white RAL 9010

UTILIZATION:
For ceiling installation and for air intake (BQF-SM) and delivery (BQF-SMF).
Installation height: 2,5-4,0 m.

FIXING:
Clips (frontal screws on request).

- ACCESSORIES:**
- Galvanized steel plenum, standard or insulated, with or without equalizer sheet.
 - Calibration damper made of galvanized steel and fins with opposite movement.
 - Deflectors for throw orientation.

PREZZI - PRICES

STOCK

	Mandata - Supply BQCM Con deflettore With deflectors	Ripresa - Return BQCR Senza deflettore Without deflectors	SC	PDZ1	PDZ1	PDZ2	PDZ12
	€	€	€	€	€	€	€
595x595 esterno cornice overall size	185,78	114,75	49,78	66,39	95,00	82,17	119,38

DESCRIZIONI - DESCRIPTION:

BQCM: Diffusore a schermo forellato con piastra centrale con cornice in alluminio e deflettori - Perforated face square diffuser with central plug with aluminium frame and deflectors.

BQCR: Diffusore a schermo forellato con piastra centrale con cornice in alluminio senza deflettori - Perforated face square diffuser with central plug with aluminium frame and without deflectors.

BQCM 595x595 (con deflettori - with deflectors)

NR	Q portata aria airflow	P perdita di carico pressure drop	V velocità air velocity
20	430	7	1,2
30	660	17	1,8
40	1000	38	2,8

Altezza di installazione 2.5 ÷ 3.5 m.
Installation height 2.5 ÷ 3.5 m.

BQCR 595x595 (senza deflettori - without deflectors)

NR	Q portata aria airflow	P perdita di carico pressure drop	V velocità air velocity
20	1250	7	1,5
30	1800	16	2,4
40	2600	35	3,8

Altezza di installazione 2.5 ÷ 3.5 m.
Installation height 2.5 ÷ 3.5 m.

DISEGNI - DRAWINGS

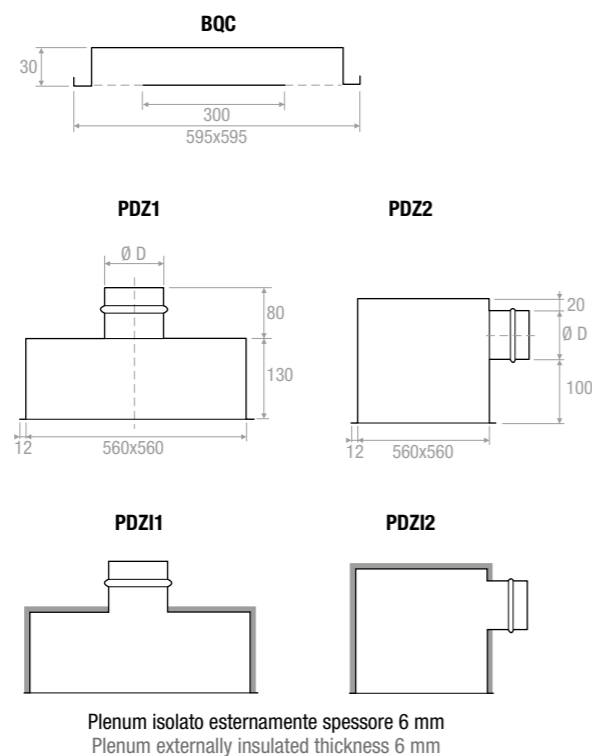


DIAGRAMMA SCELTA RAPIDA - QUICK SELECTION DIAGRAM

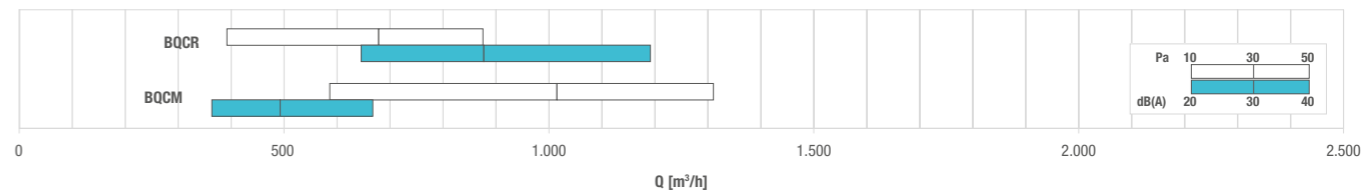


TABELLA DI SELEZIONE - SELECTION TABLE

Modello - Model	A _v [m²]	Q [m³/h]		L _{WA} [dB(A)]		X _(0,25) -Y _(0,25) [m]		D _p [Pa]	
		min	max	min	max	min	max	min	max
BQCM	0,1044	590	1310	36	62	1,8	4,0	10	50
BQCR	0,1044	390	880	< 20	30	-	-	10	50



CARATTERISTICHE:

Diffusori a schermo piano con flusso radiale a soffitto.

COSTRUZIONE:

Acciaio verniciato bianco RAL 9010.

IMPIEGO:

A soffitto per immissione aria. Altezza di installazione: 2,8-3 m

FISSAGGIO:

Fissaggio con pannello su controsoffitto modulare.

ACCESSORI:

Plenum di raccordo in acciaio zincato.

CHARACTERISTICS:

Flat screen diffuser with ceiling radial flow.

CONSTRUCTION:

RAL 9010 white painted steel.

UTILIZATION:

Ceiling installation for air supply. Installation height: 2,8-3 m.

FIXING:

Mounting with panel of modular ceiling.

ACCESSORIES:

Galvanized steel connecting plenum.

PREZZI - PRICES

	DP	D1	PDC	PDCI	Serranda per plenum Damper for plenum	Equalizzatore per plenum Equalizer for plenum
mm	€	Ø mm	€	€	€	€
160	145,89	159	51,22	63,53	14,68	9,25
200	148,54	199	58,05	72,30	15,06	9,33
250	151,20	249	66,47	83,18	16,68	9,33
315	153,85	314	82,31	103,63	18,81	9,49

MISURE - MEASURES PLENUM PDC

PLENUM	AxA	ØD	ØE
PDC 160	250x250	156	162
PDC 200	300x300	196	202
PDC 250	350x350	196	252
PDC 315	400x400	246	317

DISEGNI - DRAWINGS

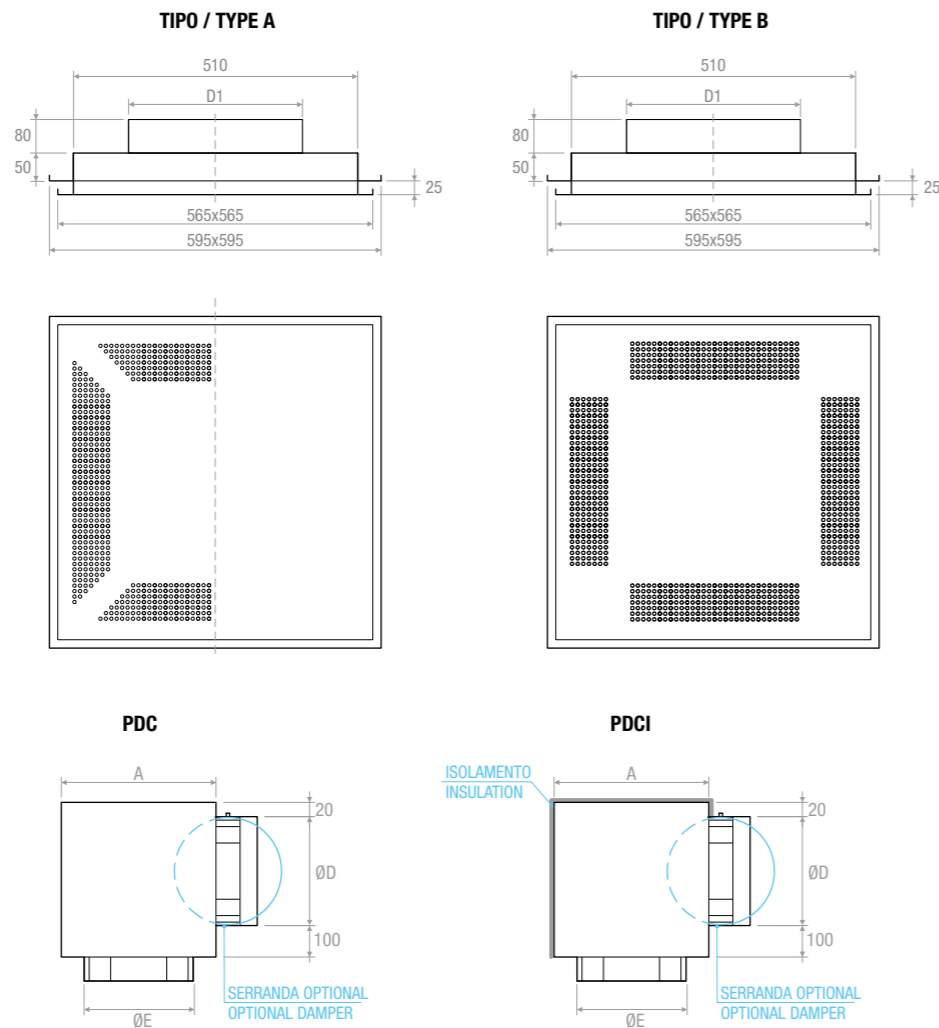


DIAGRAMMA SCELTA RAPIDA - QUICK SELECTION DIAGRAM

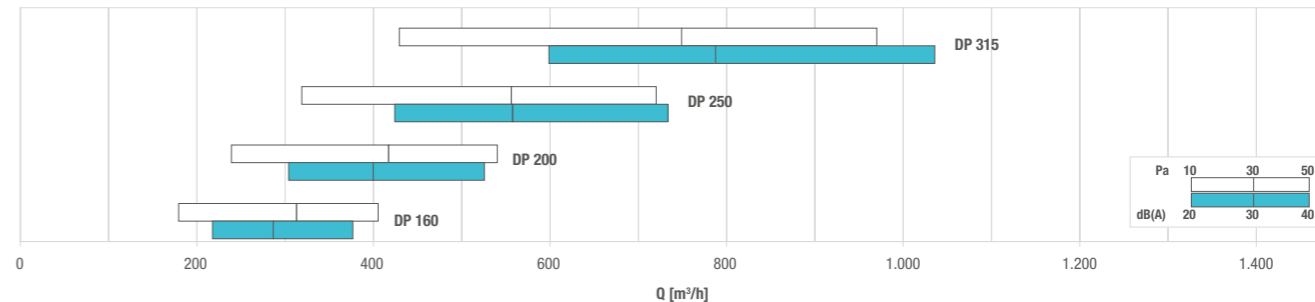


TABELLA DI SELEZIONE - SELECTION TABLE

Modello - Model	Q [m³/h]		L _{wa} [dB(A)]		X _{0,20} [m]		Dp _i [Pa]	
	min	max	min	max	min	max	min	max
DP 160	180	410	-	43	1,1	3,4	10	50
DP 200	240	540	-	41	1,6	5,1	10	50
DP 250	320	720	-	39	2,4	7,7	10	50
DP 315	430	970	-	38	3,7	11,8	10	50



CARATTERISTICHE:

Diffusori multi direzionali a pannello con schermo forato ad alta induzione con deviatore di flusso. Immissione aria superiore DPIS, immissione aria laterale DPIL.

COSTRUZIONE:

Acciaio verniciato bianco RAL 9010. Deflettori neri RAL 9005

IMPIEGO:

A soffitto per immissione aria. Altezza di installazione: 2,8-3,4 m

FISSAGGIO:

Fissaggio con pannello su controsoffitto modulare.

CHARACTERISTICS:

Multidirectional high induction diffuser on panel with perforated plate high induction and flow diverter. Upper air inlet DPIS, side air inlet DPIL.

CONSTRUCTION:

RAL 9010 white painted steel. Deflectors black RAL 9005.

UTILIZATION:

Ceiling installation for air supply. Installation height: 2,8-3,4 m.

FIXING:

Mounting with panel of modular ceiling.

PREZZI - PRICES

DPIS	AxB	H	Ø D	€
	mm	mm	mm	
160	306x306	55	158	114,05
200	381x381	60	198	122,01
250	476x476	70	248	129,98
315	592x592	90	313	145,89

DPIL	AxB	H	Ø D	€
	mm	mm	mm	
160	306x306	280	158	156,50
200	381x381	320	198	180,37
250	476x476	370	248	196,29
315	592x592	435	313	241,38

DISEGNI - DRAWINGS

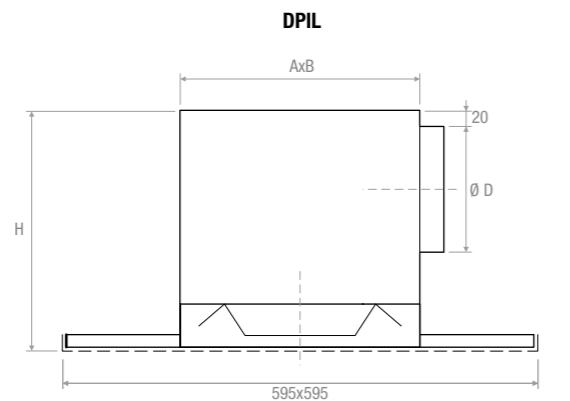
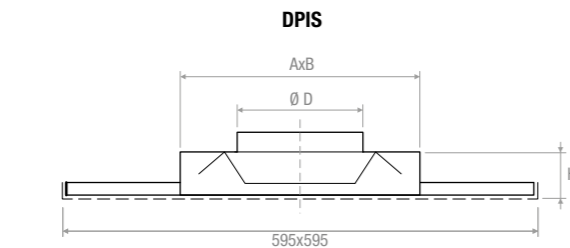


DIAGRAMMA SCELTA RAPIDA - QUICK SELECTION DIAGRAM

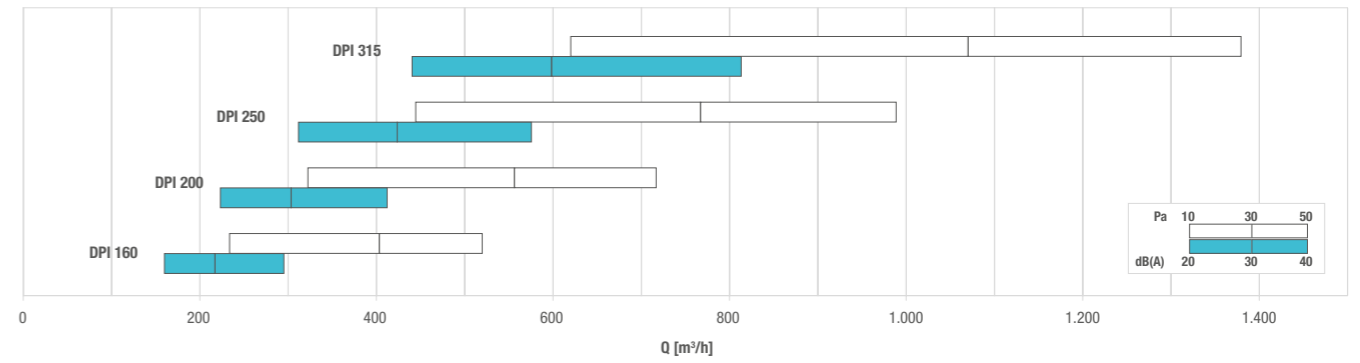
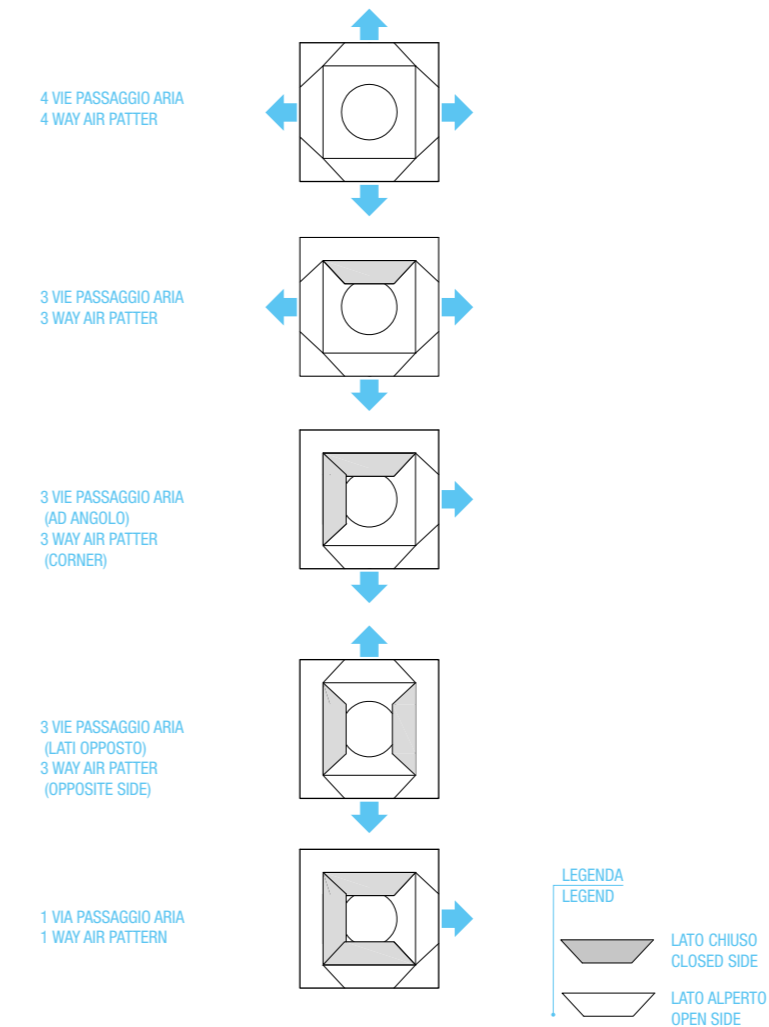


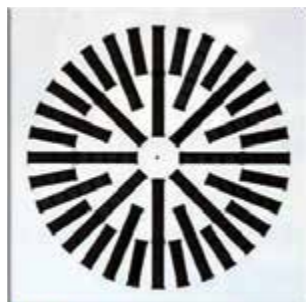
TABELLA DI SELEZIONE - SELECTION TABLE

Modello - Model	Q [m³/h]		L _{wa} [dB(A)]		X _(0,50) [m]		Dp _s * [Pa]	
	min	max	min	max	min	max	min	max
DPI 160	230	520	32	58	0,70	1,70	10	50
DPI 200	320	720	32	58	0,90	2,00	10	50
DPI 250	440	990	31	58	1,10	2,40	10	50
DPI 315	620	1380	31	57	1,30	2,90	10	50

* con serranda completamente aperta - with damper completely open

CONFIGURAZIONI FLUSSI ARIA - AIRFLOW CONFIGURATIONS





CARATTERISTICHE:
Diffusori a flusso elicoidale con getti regolabili.

COSTRUZIONE:
Acciaio verniciato bianco RAL 9010, deflettori in polipropilene nero RAL 9005

IMPIEGO:
A soffitto, in mandata e ripresa (senza deflettori). Altezza di installazione: 2,5-4,1 m

FISSAGGIO:
Fissaggio con viti laterali o a mezzo vite centrale su ponte di montaggio.

ACCESSORI:
Plenum in acciaio zincato standard o isolato, con o senza rete equalizzatrice, serranda di taratura e ponte di montaggio.

CHARACTERISTICS:
Swirl diffusers with adjustable throws.

CONSTRUCTION:
RAL 9010 white painted steel, deflection blades are made of polypropylene RAL 9005 black.

UTILIZATION:
For ceiling installation and for air intake (without deflectors) and delivery. Installation height: 2,5-4,1 m.

FIXING:
Fixing by using lateral screws or central screw on mounting bridge.

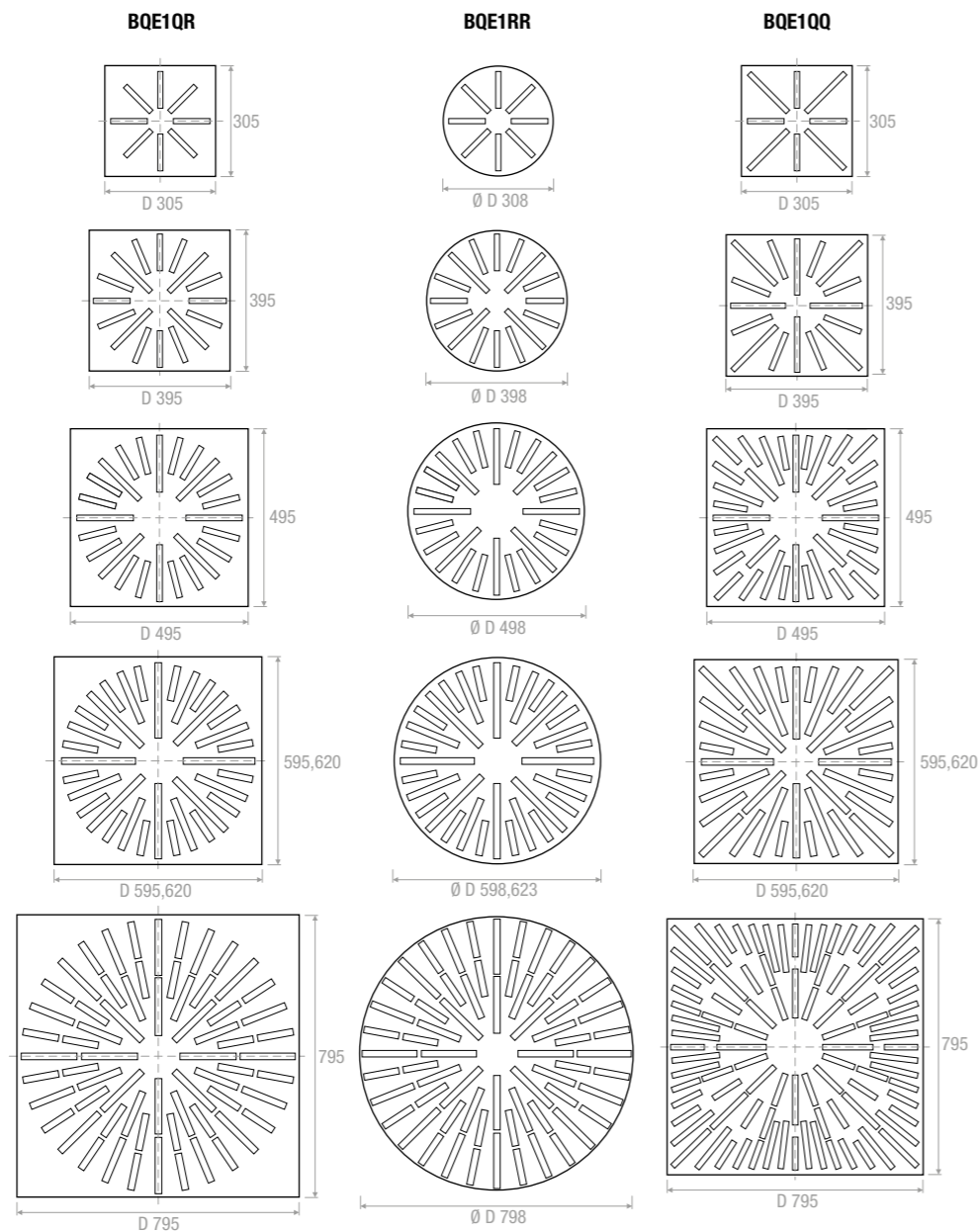
ACCESSORIES:
Galvanized steel plenum, standard or insulated, with or without equalizer sheet, calibration damper and mounting bridge.

PREZZI - PRICES

STOCK

	D	D	BQE1QR	BQE1RR	BQE1QQ
mm	∅	mm	€	€	€
310	308	305x305	31,42	35,51	36,88
400	398	395x395	46,44	51,90	53,29
500	498	495x495	62,83	71,04	72,40
600	598	595x595	73,77	81,96	83,32
625	623	620x620	80,59	90,16	92,89
800	798	795x795	133,88	150,27	152,99

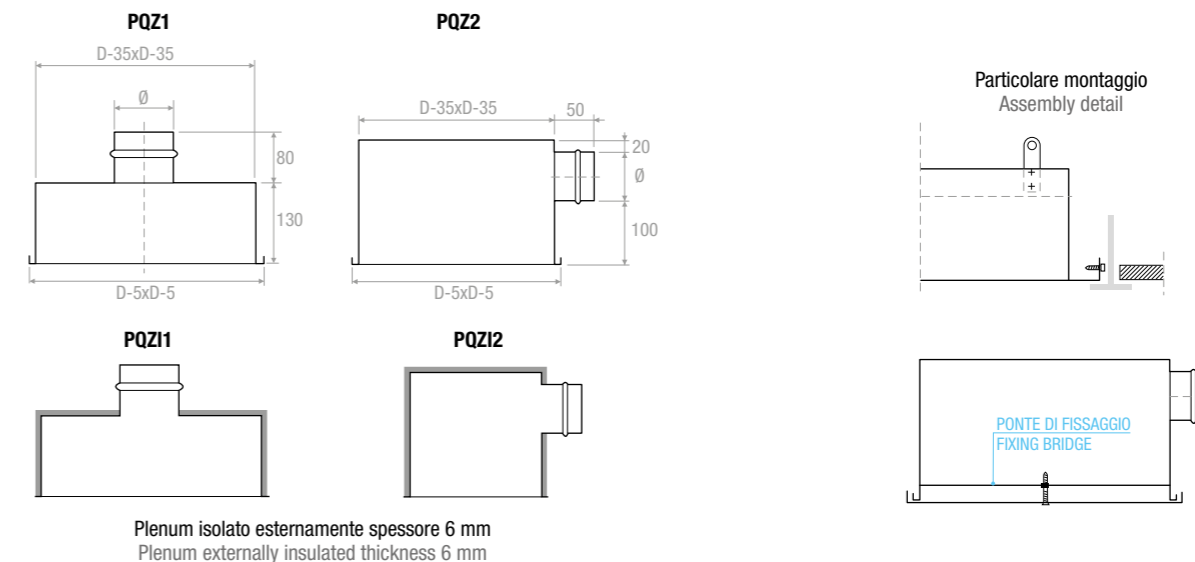
DISEGNI - DRAWINGS



PREZZI - PRICES PLENUM BQE1 QR / BQE1 QQ

AxB	Cannotto Spigot	PQZ1	PQZ11	PQZ2	PQZ12	Serranda Damper	Equalizzatore Equalizer	Ponte di fissaggio Fixing bridge
mm	∅ mm	€	€	€	€	€	€	€
310	123	39,74	50,79	43,93	69,80	16,81	9,49	9,14
400	148	48,36	64,20	54,91	81,34	16,81	10,85	9,14
500	198	52,40	70,30	63,16	97,40	17,20	17,82	10,20
600	248	65,11	85,83	81,21	115,50	17,69	25,24	10,75
625	298	79,98	104,88	99,89	135,23	18,29	25,90	11,29
800	348	107,29	141,61	138,16	193,78	18,96	38,89	12,90

DISEGNI - DRAWINGS



PREZZI - PRICES PLENUM BQE1 RR

	Plenum zincato - Galvanized plenum			PDCQ	PDCQI	Serranda Damper	Equalizzatore Equalizer	Ponte di fissaggio Fixing bridge
	AxA	∅D	∅E					
mm	mm	mm	mm	€	€	€	€	€
308	400	123	300	68,69	87,83	16,81	9,49	9,14
398	500	148	390	81,75	104,94	16,81	10,85	9,14
498	600	198	490	107,01	136,03	17,20	17,82	10,20
598	700	248	590	155,33	197,58	17,69	25,24	10,75
623	700	298	615	161,17	205,12	18,29	25,90	11,29
798	900	348	790	221,12	360,85	18,96	38,89	12,90

DISEGNI - DRAWINGS

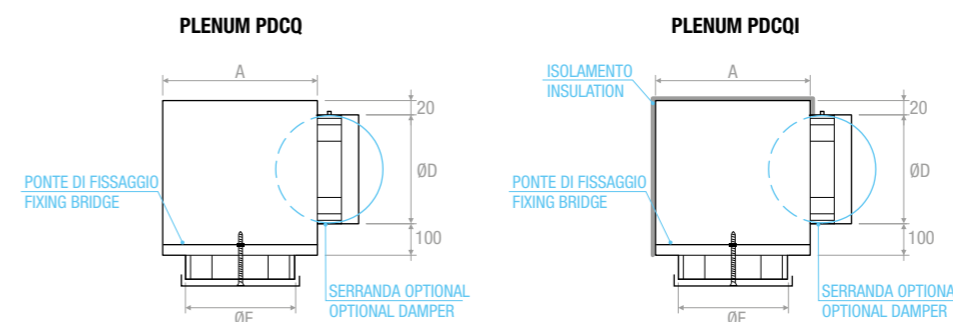


DIAGRAMMA SCELTA RAPIDA - QUICK SELECTION DIAGRAM

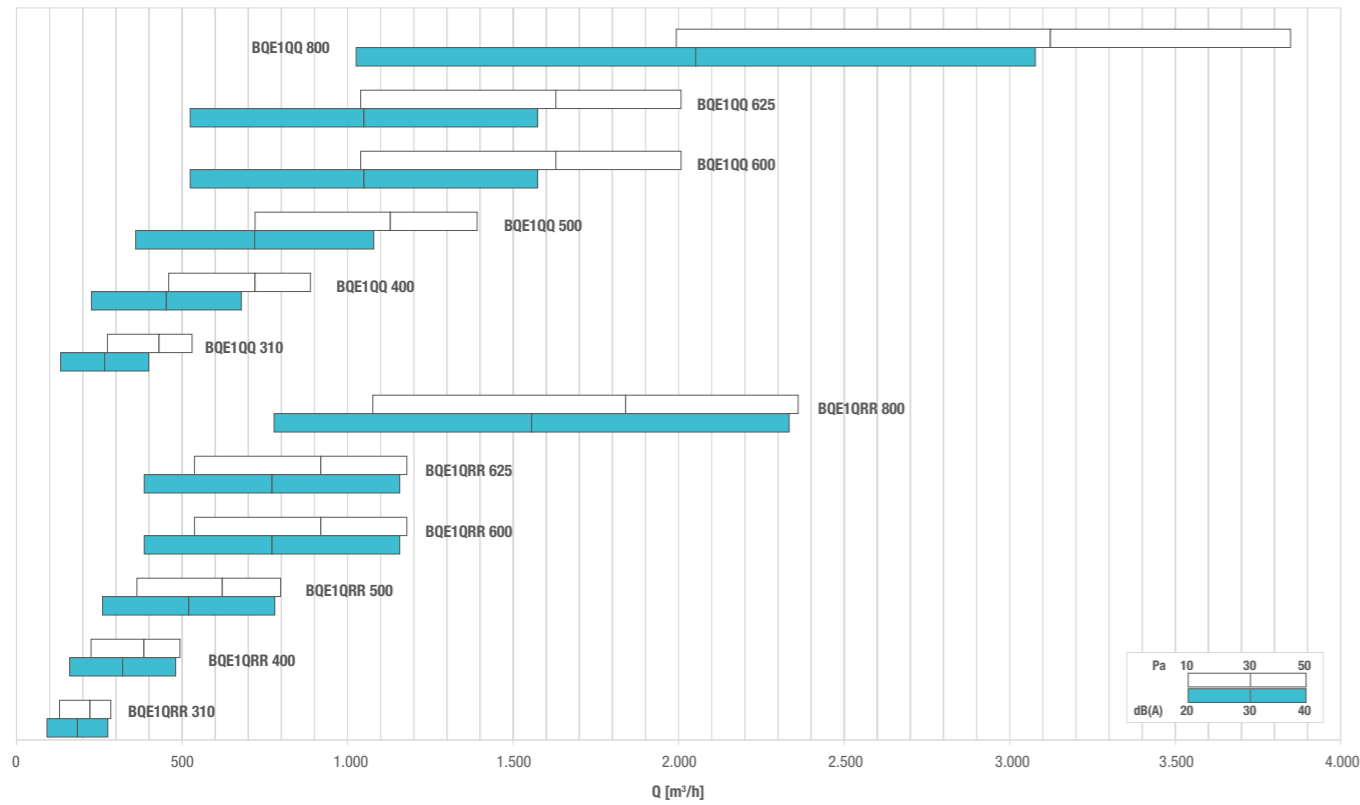
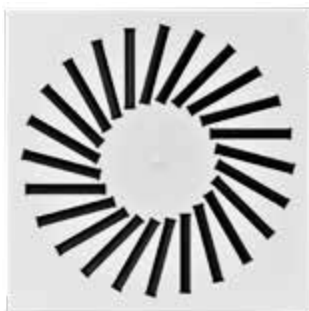


TABELLA DI SELEZIONE - SELECTION TABLE

Modello - Model	A _v [m²]	Q [m³/h]		L _{WA} [dB(A)]		X _{10,20} [m]		Dp _t [Pa]	
		min	max	min	max	min	max	min	max
BQE1QR 310	0,0128	130	290	24	41	1,3	2,9	10	50
BQE1QR 400	0,0223	230	490	24	41	1,8	3,8	10	50
BQE1QR 500	0,0361	360	800	24	41	2,2	4,8	10	50
BQE1QR 600	0,0536	540	1180	24	41	2,7	5,8	10	50
BQE1QR 625	0,0536	540	1180	24	41	2,7	5,8	10	50
BQE1QR 825	0,1081	1080	2360	24	40	3,8	8,2	10	50
BQE1QR 310	0,0185	270	530	30	50	2,3	4,5	10	50
BQE1QR 400	0,0315	460	890	30	49	3,0	5,7	10	50
BQE1QR 500	0,0500	720	1390	30	49	3,7	7,1	10	50
BQE1QR 600	0,0729	1040	2010	30	48	4,4	8,5	10	50
BQE1QR 625	0,0729	1040	2010	30	48	4,4	8,5	10	50
BQE1QR 800	0,1425	1990	3850	29	48	6,0	11,7	10	50



CARATTERISTICHE:
Diffusori a flusso elicoidale con getti regolabili.

COSTRUZIONE:
Acciaio verniciato bianco RAL 9010, deflettori in polipropilene nero RAL 9005.

IMPIEGO:
A soffitto, in mandata e ripresa (senza deflettori). Altezza di installazione: 2,5-4,1 m.

FISSAGGIO:
Fissaggio con viti laterali o a mezzo vite centrale su ponte di montaggio.

ACCESSORI:
Plenum in acciaio zincato standard o isolato, con o senza rete equalizzatrice, serranda di taratura e ponte di montaggio.

CHARACTERISTICS:
Swirl diffusers with adjustable throws.

CONSTRUCTION:
RAL 9010 white painted steel, deflection blades are made of polypropylene RAL 9005 black.

UTILIZATION:
For ceiling installation and for air intake (without deflectors) and delivery. Installation height: 2,5-4,1 m.

FIXING:
Fixing by using lateral screws or central screw on mounting bridge.

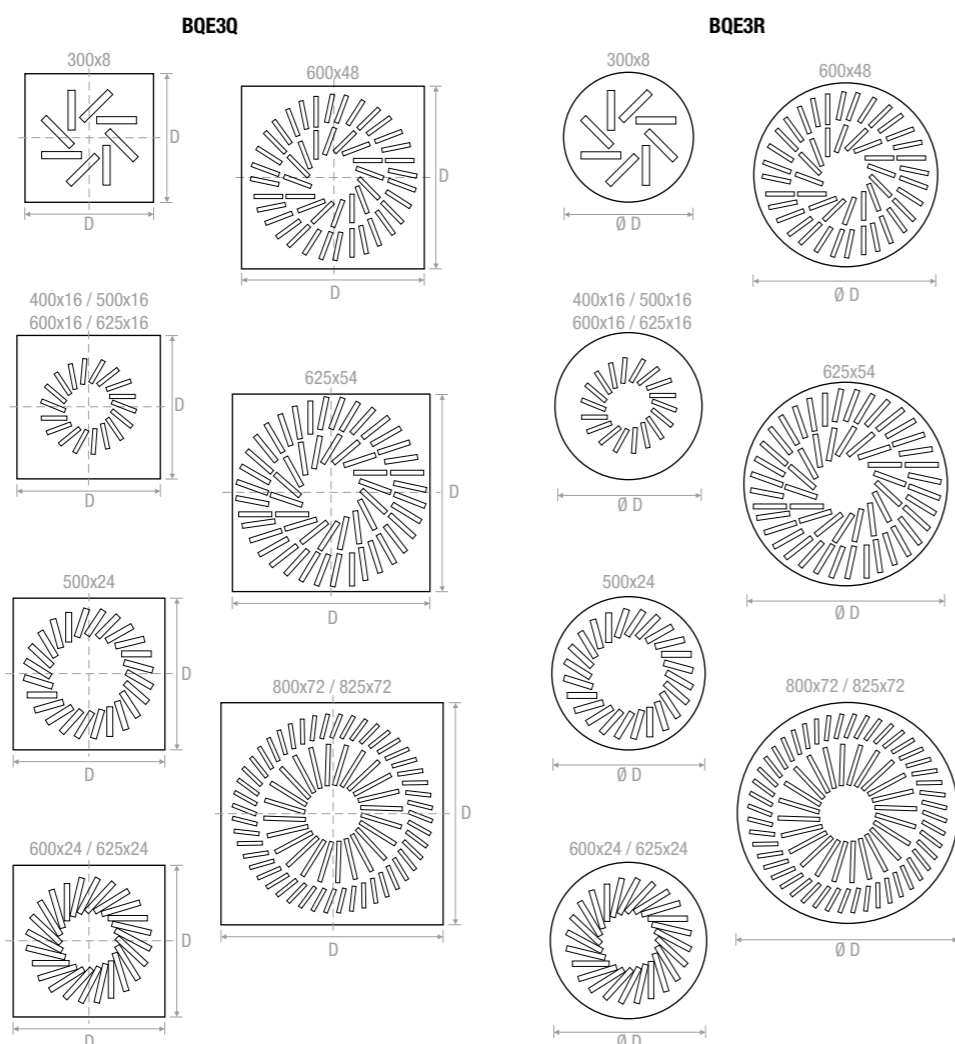
ACCESSORIES:
Galvanized steel plenum, standard or insulated, with or without equalizer sheet, calibration damper and mounting bridge.

PREZZI - PRICES

STOCK

	D	D	BQE3Q	BQE3R
mm	∅	mm	€	€
300x8	298	295x295	31,42	35,51
400x16	398	395x395	43,72	50,54
500x16	498	495x495	54,65	61,47
600x16	598	595x595	56,01	62,83
625x16	623	620x620	69,67	77,86
500x24	498	495x495	62,83	71,04
600x24	598	595x595	65,57	72,40
625x24	623	620x620	76,50	86,06
600x48	598	595x595	80,60	91,52
625x54	623	620x620	92,89	105,19
800x72	798	795x795	137,97	155,73
825x72	823	820x820	140,70	158,45

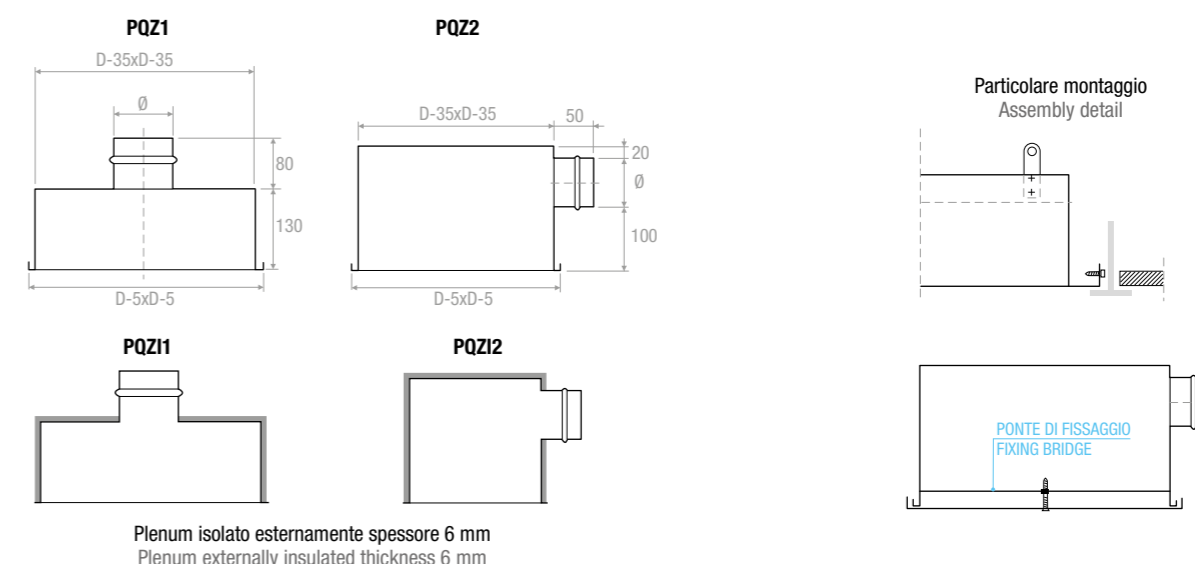
DISEGNI - DRAWINGS



PREZZI - PRICES PLENUM BQE3Q

AxB	Cannotto Spigot	PQZ1	PQZ11	PQZ2	PQZ12	Serranda Damper	Equalizzatore Equalizer	Ponte di fissaggio Fixing bridge	
mm	∅ mm	€	€	€	€	€	€	€	€
300	123	39,74	50,79	43,93	69,80	16,81	9,49	9,14	
400	148	48,36	64,20	54,91	81,34	16,81	10,85	9,14	
500	198	52,40	70,30	63,16	97,40	17,20	17,82	10,20	
600	248	65,11	85,83	81,21	115,50	17,69	25,24	10,75	
625	298	79,98	104,88	99,89	135,23	18,29	25,90	11,29	
800	348	107,29	141,61	138,16	193,78	18,96	38,89	12,90	
825	348	107,29	141,61	138,16	193,78	18,96	39,78	12,90	

DISEGNI - DRAWINGS



PREZZI - PRICES PLENUM BQE3R

	Plenum zincato - Galvanized plenum			PDCQ	PDCQI	Serranda Damper	Equalizzatore Equalizer	Ponte di fissaggio Fixing bridge
	AxA	∅ D	∅ E					
mm	mm	mm	mm	€	€	€	€	€
298	400	123	290	68,49	87,83	16,81	9,49	9,14
398	500	148	390	81,75	104,94	16,81	10,85	9,14
498	600	198	490	107,01	136,03	17,20	17,82	10,20
598	700	248	590	155,33	197,58	17,69	25,24	10,75
623	700	298	615	161,17	205,12	18,29	25,90	11,29
798	900	348	790	221,12	360,85	18,96	38,89	12,90
823	900	348	815	234,42	388,24	18,96	39,78	12,90

DISEGNI - DRAWINGS

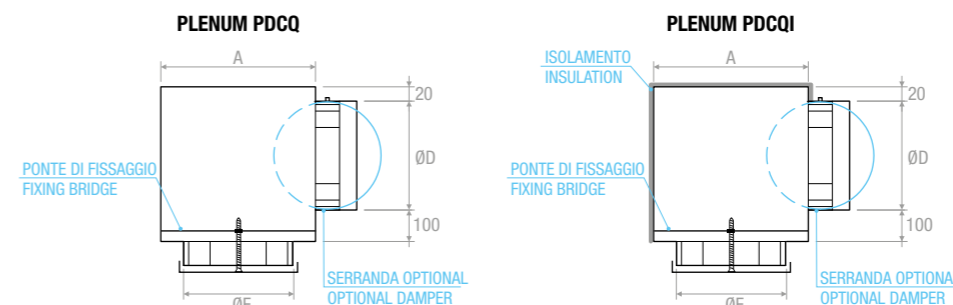


DIAGRAMMA SCELTA RAPIDA - QUICK SELECTION DIAGRAM

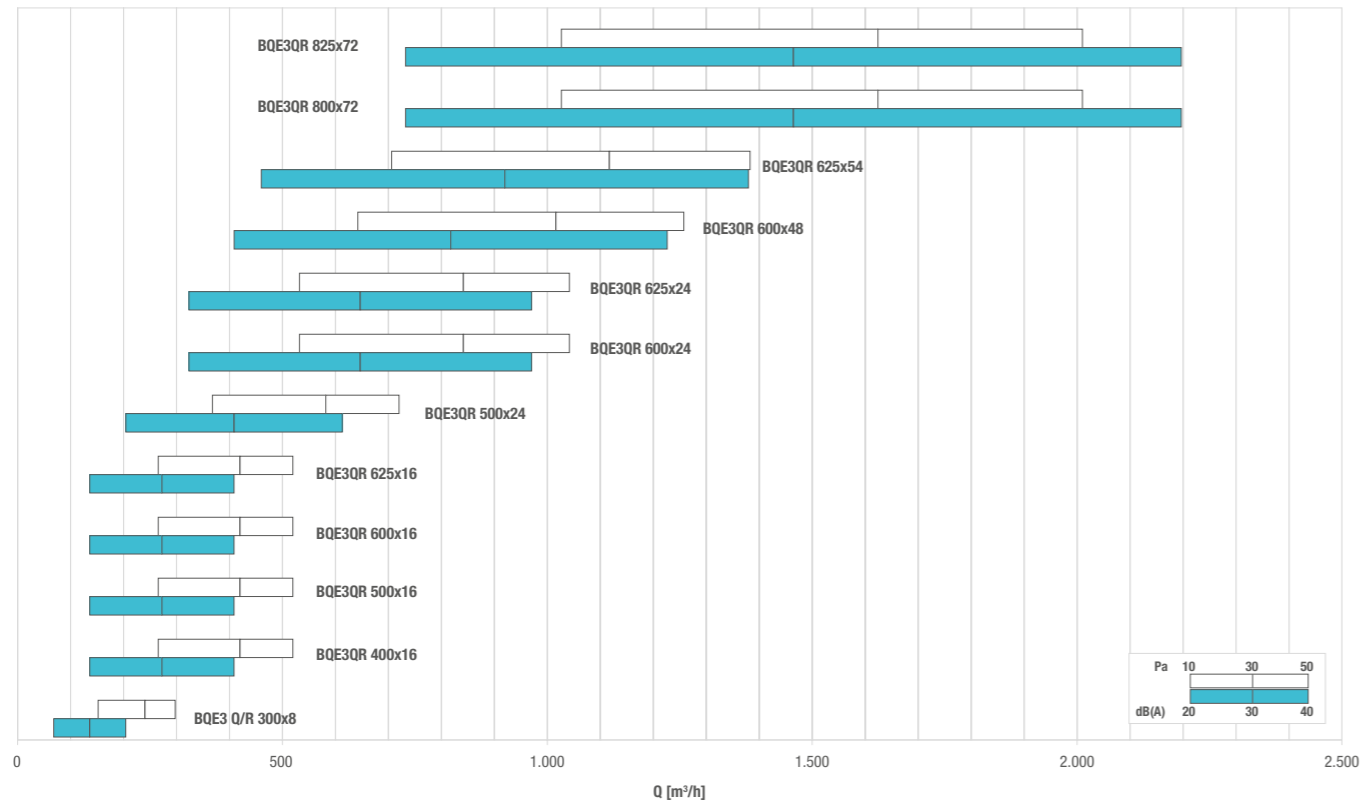
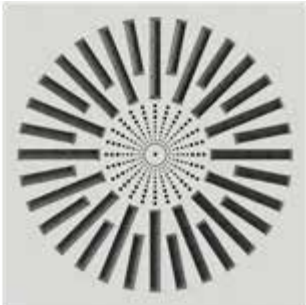


TABELLA DI SELEZIONE - SELECTION TABLE

Modello - Model	A _v [m²]	Q [m³/h]		L _{WA} [dB(A)]		X _{10,20} [m]		Dp _t [Pa]	
		min	max	min	max	min	max	min	max
BQE3QR 300x8	0,0095	150	300	32	54	1,8	3,5	10	50
BQE3QR 400x16	0,0189	270	520	30	48	2,2	4,3	10	50
BQE3QR 500x16	0,0189	270	520	30	48	2,2	4,3	10	50
BQE3QR 600x16	0,0189	270	520	30	48	2,2	4,3	10	50
BQE3QR 625x16	0,0189	270	520	30	48	2,2	4,3	10	50
BQE3QR 500x24	0,0284	370	720	28	45	2,5	4,9	10	50
BQE3QR 600x24	0,0449	530	1040	26	42	2,9	5,6	10	50
BQE3QR 625x24	0,0449	530	1040	26	42	2,9	5,6	10	50
BQE3QR 600x48	0,0568	640	1260	26	41	3,1	6,1	10	50
BQE3QR 625x54	0,0639	710	1380	25	40	3,2	6,3	10	50
BQE3QR 800x72	0,1017	1030	2010	24	37	3,7	7,2	10	50
BQE3QR 825x72	0,1017	1030	2010	24	37	3,7	7,2	10	50

BQM1

**CARATTERISTICHE:**

Diffusori a flusso elicoidale misto con getti regolabili.

COSTRUZIONE:

Acciaio verniciato bianco RAL 9010, deflettori in polipropilene nero RAL 9005.

IMPIEGO:

A soffitto, in mandata e ripresa (senza deflettori). Altezza di installazione: 2,5-4,1 m.

FISSAGGIO:

Fissaggio con viti laterali o a mezzo vite centrale su ponte di montaggio.

ACCESSORI:

Plenum in acciaio zincato standard o isolato, con o senza rete equalizzatrice, serranda di taratura e ponte di montaggio.

CHARACTERISTICS:

Swirl mixed diffusers with adjustable throws.

CONSTRUCTION:

RAL 9010 white painted steel, deflection blades are made of polypropylene RAL 9005 black.

UTILIZATION:

For ceiling installation and for air intake (without deflectors) and delivery. Installation height: 2,5-4,1 m.

FIXING:

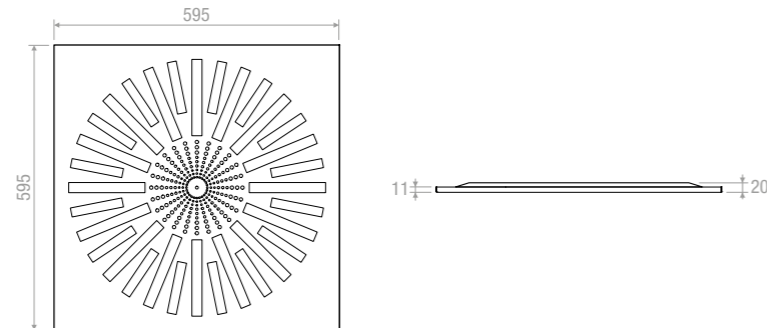
Fixing by using lateral screws or central screw on mounting bridge.

ACCESSORIES:

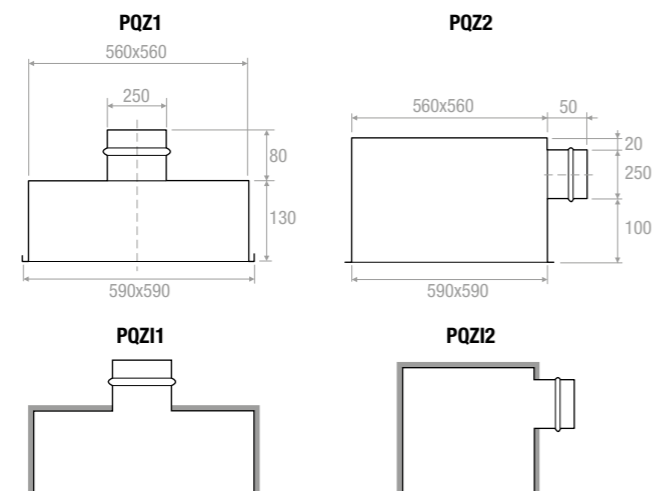
Galvanized steel plenum, standard or insulated, with or without equalizer sheet, calibration damper and mounting bridge.

PREZZI - PRICES

	€
BQM1	99,58

DISEGNI - DRAWINGS**PREZZI - PRICES PLENUM**

	Cannotto Spigot							
AxB		PQZ1	PQZ11	PQZ2	PQZ12	Serranda Damper	Equalizzatore Equalizer	Ponte di fissaggio Fixing bridge
mm	Ø mm	€	€	€	€	€	€	€
595x595	248	65,11	85,83	81,19	115,50	17,69	25,24	10,75

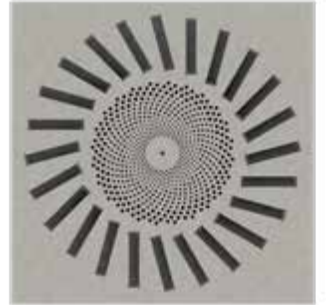
DISEGNI - DRAWINGS

Plenum isolato esternamente spessore 6 mm
Plenum externally insulated thickness 6 mm

TABELLA DI SELEZIONE - SELECTION TABLE

Modello - Model	A _v [m ²]	Q [m ³ /h]		L _{wa} [dB(A)]		X _(0,20) [m]		D _p [Pa]	
		min	max	min	max	min	max	min	max
BQM1	0,0643	490	1060	24	41	2,1	4,5	10	50

BQM3

**CARATTERISTICHE:**

Diffusori a flusso elicoidale misto con getti regolabili.

COSTRUZIONE:

Acciaio verniciato bianco RAL 9010, deflettori in polipropilene nero RAL 9005.

IMPIEGO:

A soffitto, in mandata e ripresa (senza deflettori). Altezza di installazione: 2,5-4,1 m.

FISSAGGIO:

Fissaggio con viti laterali o a mezzo vite centrale su ponte di montaggio.

ACCESSORI:

Plenum in acciaio zincato standard o isolato, con o senza rete equalizzatrice, serranda di taratura e ponte di montaggio.

CHARACTERISTICS:

Swirl mixed diffusers with adjustable throws.

CONSTRUCTION:

RAL 9010 white painted steel, deflection blades are made of polypropylene RAL 9005 black.

UTILIZATION:

For ceiling installation and for air intake (without deflectors) and delivery. Installation height: 2,5-4,1 m.

FIXING:

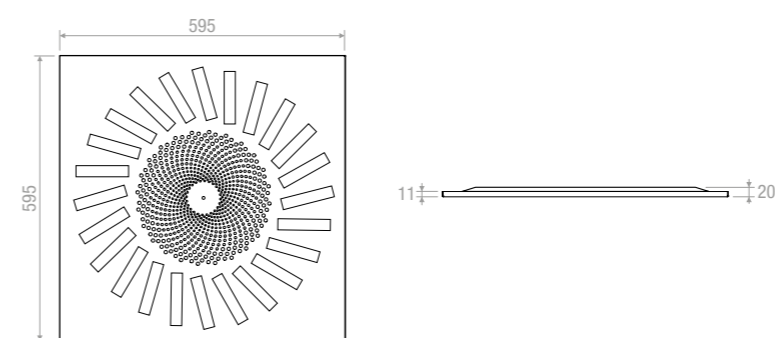
Fixing by using lateral screws or central screw on mounting bridge.

ACCESSORIES:

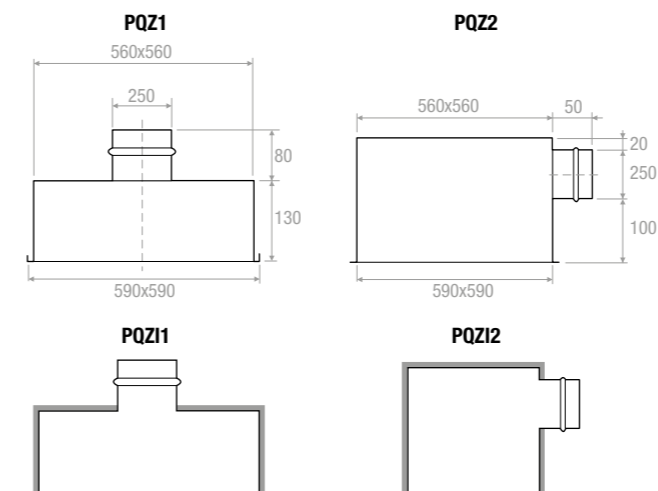
Galvanized steel plenum, standard or insulated, with or without equalizer sheet, calibration damper and mounting bridge.

PREZZI - PRICES

	€
BQM3	75,13

DISEGNI - DRAWINGS**PREZZI - PRICES PLENUM**

	Cannotto Spigot							
AxB		PQZ1	PQZ11	PQZ2	PQZ12	Serranda Damper	Equalizzatore Equalizer	Ponte di fissaggio Fixing bridge
mm	Ø mm	€	€	€	€	€	€	€
595x595	248	65,11	85,83	81,19	115,50	17,69	25,24	10,75

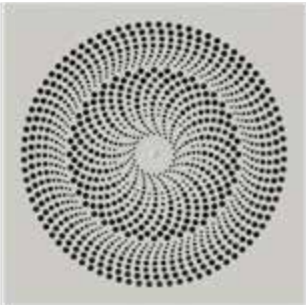
DISEGNI - DRAWINGS

Plenum isolato esternamente spessore 6 mm
Plenum externally insulated thickness 6 mm

TABELLA DI SELEZIONE - SELECTION TABLE

Modello - Model	A _v [m ²]	Q [m ³ /h]		L _{wa} [dB(A)]		X _(0,20) [m]		D _p [Pa]	
		min	max	min	max	min	max	min	max
BQM3	0,0283	270	520	30	48	3,2	4,3	10	50

DIC1

**CARATTERISTICHE:**

Diffusore a pannello del tipo ad impulsi con alta capacità induttiva.

CONSTRUZIONE:

Acciaio verniciato bianco RAL 9010.

IMPIEGO:

A soffitto in mandata
Altezza di installazione
2,7 - 4,1 m.

FISSAGGIO:

Fissaggio con viti laterali o a mezzo di vite centrale su ponte di montaggio.

ACCESSORI:

Plenum in acciaio zincato standard o isolato, con o senza rete equalizzatrice, serranda di taratura e ponte di montaggio.

CHARACTERISTICS:

Panel diffuser pulse type with high inductive capacity.

CONSTRUCTION:

RAL 9010 white painted steel.

UTILIZATION:

For ceiling installation supply operation.
Installation height 2,7 - 4,1 m.

FIXING:

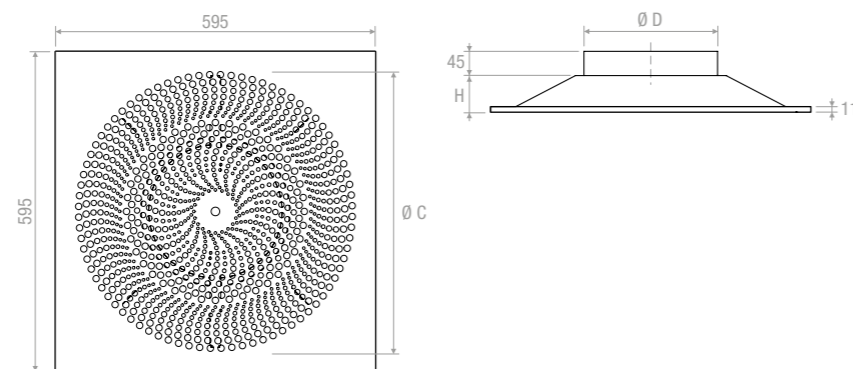
Fixing by using lateral screws or central screw on mounting bridge.

ACCESSORIES:

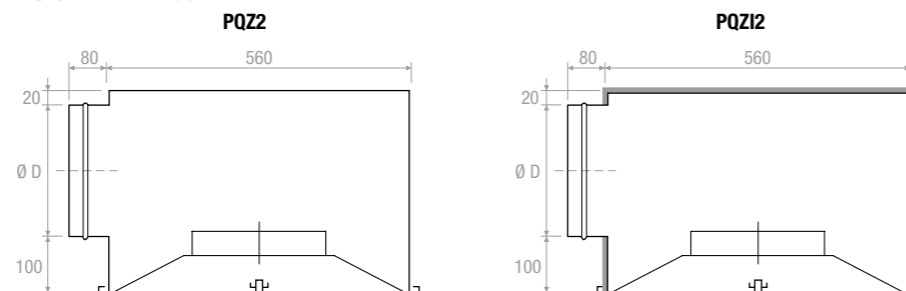
Galvanized steel plenum, standard or isolated, with or without equalizer sheet, calibration damper and mounting bridge

PREZZI - PRICES

Modello Model	DIC1	PQZ2	PQZI2	Serranda Damper	Equalizzatore Equalizer
	€	€	€	€	€
DIC1 125	90,78	81,21	115,50	17,69	25,24
DIC1 160	94,64	81,21	115,50	17,69	25,24
DIC1 200	98,50	81,21	115,50	17,69	25,24
DIC1 250	102,37	81,21	115,50	17,69	25,24

DISEGNI - DRAWINGS**MISURE - SIZES**

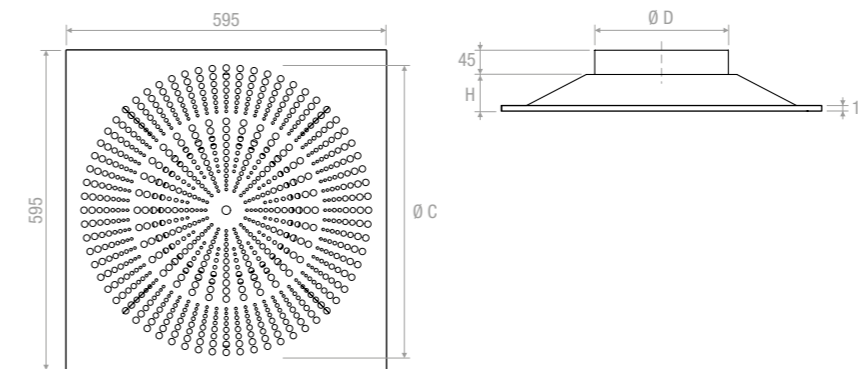
Tipo - Type	C (mm)	D (mm)	H (mm)
125	300	123	45
160	380	157	55
200	460	197	68
250	540	247	68

DISEGNI - DRAWINGS**TABELLA DI SELEZIONE - SELECTION TABLE**

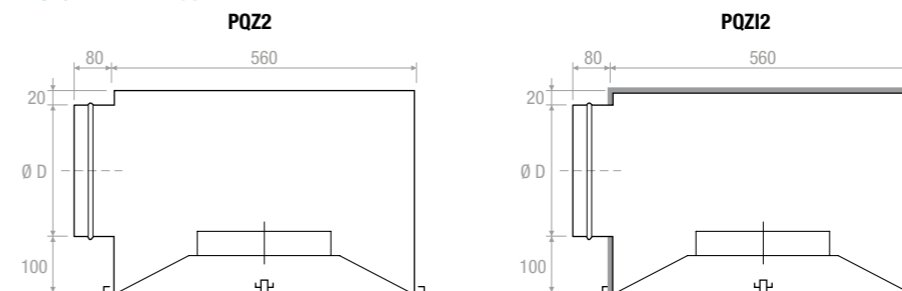
Modello - Model	P [m³/h]		L _{WA} [dB(A)]		X _{0,20} [m]		Dp ₁ [Pa]	
	min	max	min	max	min	max	min	max
DIC1 125	60	100	25	40	0,2	0,5	20	40
DIC1 160	110	190	25	40	1,9	2,7	20	40
DIC1 200	230	300	25	40	2,3	3,6	20	40
DIC1 250	300	375	25	40	2,2	2,9	20	40

PREZZI - PRICES

Modello Model	DIC2	PQZ2	PQZI2	Serranda Damper	Equalizzatore Equalizer
	€	€	€	€	€
DIC2 125	90,78	81,21	115,50	17,69	25,24
DIC2 160	94,64	81,21	115,50	17,69	25,24
DIC2 200	98,50	81,21	115,50	17,69	25,24
DIC2 250	102,37	81,21	115,50	17,69	25,24

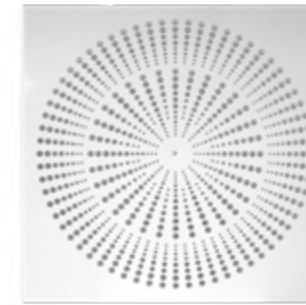
DISEGNI - DRAWINGS**MISURE - SIZES**

Tipo - Type	C (mm)	D (mm)	H (mm)
125	314	123	45
160	384	157	55
200	462	197	68
250	540	247	68

DISEGNI - DRAWINGS**TABELLA DI SELEZIONE - SELECTION TABLE**

Modello - Model	P [m³/h]		L _{WA} [dB(A)]		X _{0,20} [m]		Dp ₁ [Pa]	
	min	max	min	max	min	max	min	max
DIC2 125	55	90	25	40	0,2	0,4	20	40
DIC2 160	100	170	25	40	1,8	2,5	20	40
DIC2 200	210	270	25	40	2,1	3,3	20	40
DIC2 250	270	340	25	40	1,9	2,6	20	40

DIC2

**CARATTERISTICHE:**

Diffusore a pannello del tipo ad impulsi con alta capacità induttiva.

CONSTRUZIONE:

Acciaio verniciato bianco RAL 9010.

IMPIEGO:

A soffitto in mandata
Altezza di installazione:
2,7-4,1 m.

FISSAGGIO:

Fissaggio con viti laterali o a mezzo di vite centrale su ponte di montaggio.

ACCESSORI:

Plenum in acciaio zincato standard o isolato, con o senza rete equalizzatrice, serranda di taratura e ponte di montaggio.

CHARACTERISTICS:

Panel diffuser pulse type with high inductive capacity.

CONSTRUCTION:

RAL 9010 white painted steel.

UTILIZATION:

For ceiling installation supply operation.
Installation height: 2,7-4,1 m.

FIXING:

Fixing by using lateral screws or central screw on mounting bridge.

ACCESSORIES:

Galvanized steel plenum, standard or isolated, with or without equalizer sheet, calibration damper and mounting bridge.



CARATTERISTICHE:
Diffusori a flusso elicoidale.

CONSTRUZIONE:
Acciaio verniciato bianco RAL 9010.

IMPIEGO:
A soffitto, in mandata e ripresa.
Altezza di installazione:
BQS = 2,6-4,0 m.

FISSAGGIO:
Fissaggio con viti laterali o a mezzo vite centrale su ponte di montaggio.

ACCESSORI:
Plenum in acciaio zincato standard o isolato, con o senza rete equalizzatrice, serranda di taratura e ponte di montaggio.

CHARACTERISTICS:
Swirl diffusers.

CONSTRUCTION:
RAL 9010 white painted steel.

UTILIZATION:
For ceiling installation and for air intake and delivery.
Installation height:
BQS = 2,6-4,0 m.

FIXING:
Fixing by using lateral screws or central screw on mounting bridge.

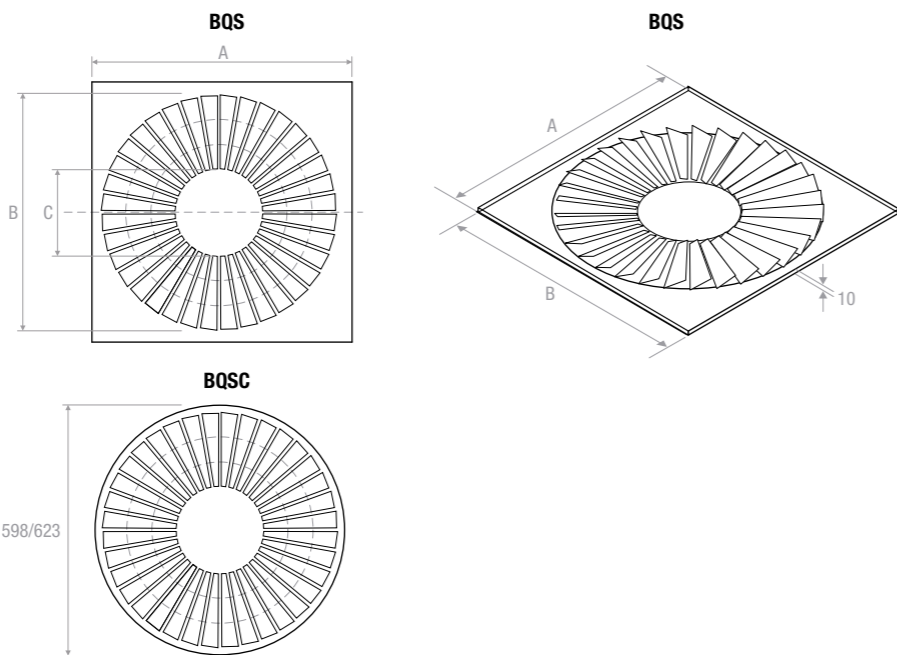
ACCESSORIES:
Galvanized steel plenum, standard or insulated, with or without equalizer sheet, calibration damper and mounting bridge.

PREZZI - PRICES

STOCK

	BQS	BQSC		
mm	€	€	PEZZI - PIECES	
600	61,01	74,27	5	
625	66,31	79,57	5	

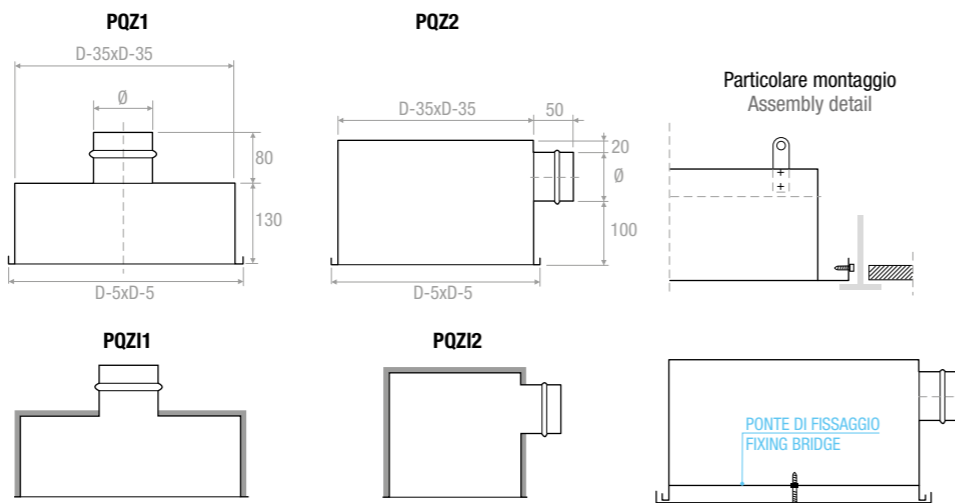
DISEGNI - DRAWINGS



PREZZI - PRICES PLENUM

	Cannotto Spigot							
AxB		PQZ1	PQZ1	PQZ2	PQZ2	Serranda Damper	Equalizzatore Equalizer	Ponte di fissaggio Fixing bridge
mm	∅ mm	€	€	€	€	€	€	€
600	248	65,11	85,83	81,21	115,50	17,69	25,24	10,75
625	298	79,98	104,88	99,89	135,23	18,29	25,90	11,29

DISEGNI - DRAWINGS



Plenum isolato esternamente spessore 6 mm
Plenum externally insulated thickness 6 mm

PREZZI - PRICES PLENUM BQSC

	Plenum zincato - Galvanized plenum			PDCQ	PDCQI	Serranda Damper	Equalizzatore Equalizer	Ponte di fissaggio Fixing bridge
	AxA	∅D	∅E					
mm	mm	mm	mm	€	€	€	€	€
598	700	248	590	155,33	197,58	17,69	25,24	10,75
623	700	298	615	161,17	205,12	18,29	25,90	11,29

DISEGNI - DRAWINGS

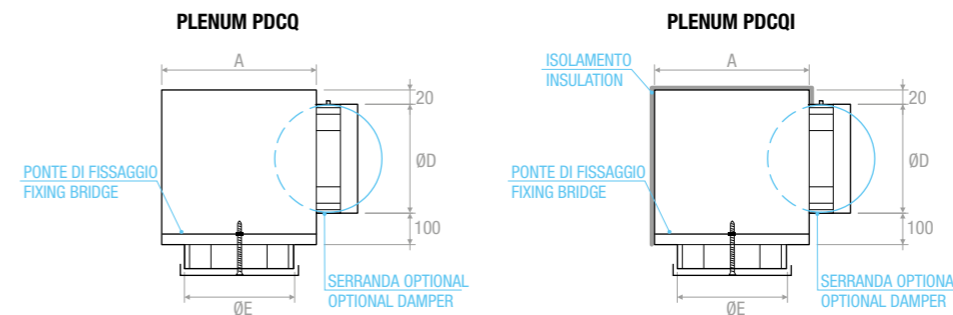


DIAGRAMMA SCELTA RAPIDA - QUICK SELECTION DIAGRAM

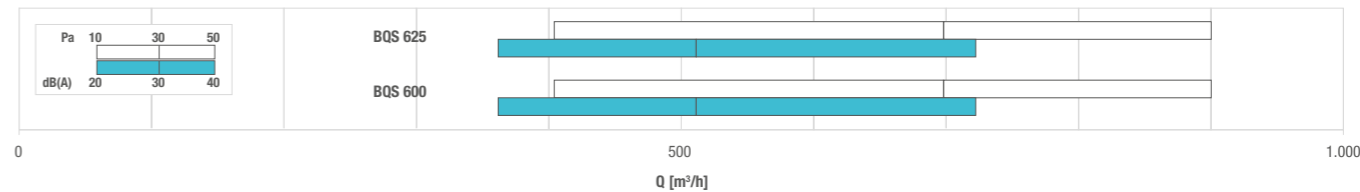
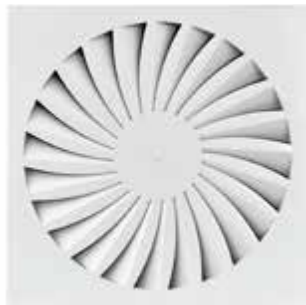


TABELLA DI SELEZIONE - SELECTION TABLE

Modello - Model	A _x [m²]	Q [m³/h]		L _{WA} [dB(A)]		X _{0,20} [m]		D _p [Pa]	
		min	max	min	max	min	max	min	max
BQS 600	0,0368	400	900	23	46	3,3	7,4	10	50
BQS 625	0,0368	400	900	23	46	3,3	7,4	10	50



CARATTERISTICHE:
Diffusori a flusso elicoidale.

COSTRUZIONE:
Acciaio verniciato bianco RAL 9010.

IMPIEGO:
A soffitto, in mandata e ripresa.
Altezza di installazione:
BQSN = 2,7-3,6 m.

FISSAGGIO:
Fissaggio con viti laterali o a mezzo vite centrale su ponte di montaggio.

ACCESSORI:
Plenum in acciaio zincato standard o isolato, con o senza rete equalizzatrice, serranda di taratura e ponte di montaggio.

CHARACTERISTICS:
Swirl diffusers.

CONSTRUCTION:
RAL 9010 white painted steel.

UTILIZATION:
For ceiling installation and for air intake and delivery.
Installation height:
BQSN = 2,7-3,6 m.

FIXING:
Fixing by using lateral screws or central screw on mounting bridge.

ACCESSORIES:
Galvanized steel plenum, standard or insulated, with or without equalizer sheet, calibration damper and mounting bridge.

PREZZI - PRICES

STOCK

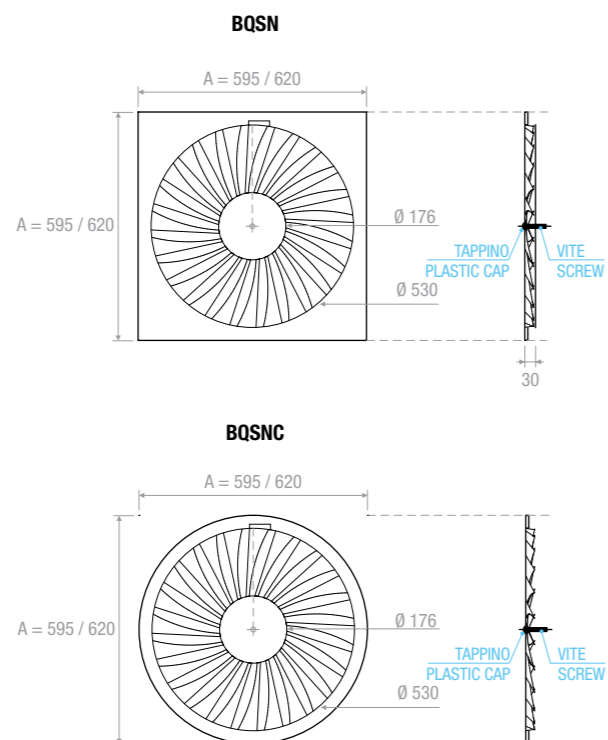
	BQSN		BQSNC	
mm	€	PEZZI - PIECES	€	PEZZI - PIECES
600	73,21	5	85,94	3
625	79,57	5	92,30	3

DESCRIZIONI - DESCRIPTION:

BQSN: Diffusore a flusso elicoidale - Swirl diffuser

BQSNC: Diffusore a flusso elicoidale circolare - Circular swirl diffuser

DISEGNI - DRAWINGS



PREZZI - PRICES PLENUM

	Cannotto Spigot							
		PQZ1	PQZ1	PQZ2	PQZ2	Serranda Damper	Equalizzatore Equalizer	Ponte di fissaggio Fixing bridge
mm	Ø mm	€	€	€	€	€	€	€
600	248	65,11	85,83	81,21	115,50	17,69	25,24	10,75
625	298	79,98	104,88	99,89	135,23	18,29	25,90	11,29

DISEGNI - DRAWINGS

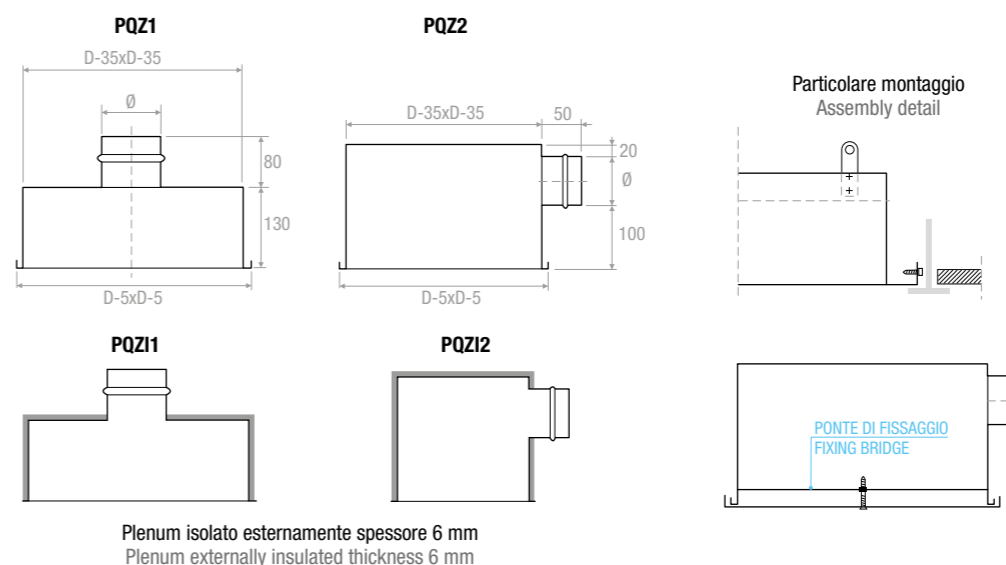


DIAGRAMMA SCELTA RAPIDA - QUICK SELECTION DIAGRAM

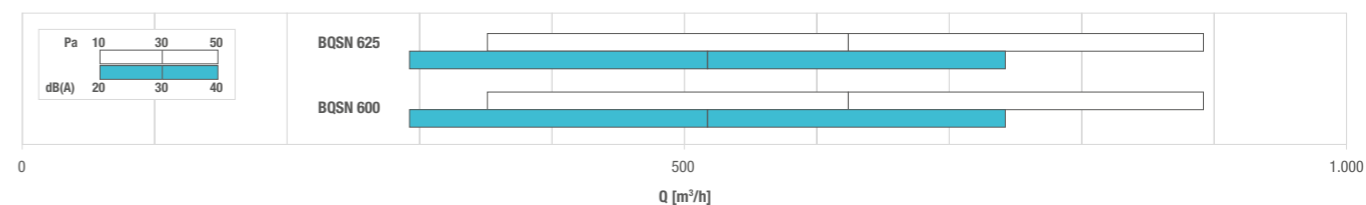


TABELLA DI SELEZIONE - SELECTION TABLE

Modello - Model	A _s [m²]	Q [m³/h]		L _{WA} [dB(A)]		X _(0,20) [m]		Dp _t [Pa]	
		min	max	min	max	min	max	min	max
BQSN 600	0,0365	350	810	23	43	3,2	7,3	10	50
BQSN 625	0,0365	350	810	23	43	3,2	7,3	10	50

**CARATTERISTICHE:**

Diffusori con ugelli regolabili su pannello.

COSTRUZIONE:

Acciaio verniciato bianco RAL 9010, microugelli in ABS bianco RAL 9010.

IMPIEGO:

A soffitto, in mandata.
Altezza di installazione:
2,6-4,1 m.

FISSAGGIO:

Fissaggio con viti laterali o a mezzo vite centrale su ponte di montaggio.

ACCESSORI:

Plenum in acciaio zincato standard o isolato, con o senza rete equalizzatrice, serranda di taratura e ponte di montaggio.

CHARACTERISTICS:

Diffusers with adjustable nozzles on panel.

CONSTRUCTION:

RAL 9010 white painted steel, nozzles are made of ABS RAL 9010 white.

UTILIZATION:

For ceiling installation and for air delivery.
Installation height: 2,6-4,1 m.

FIXING:

Fixing by using lateral screws or central screw on mounting bridge.

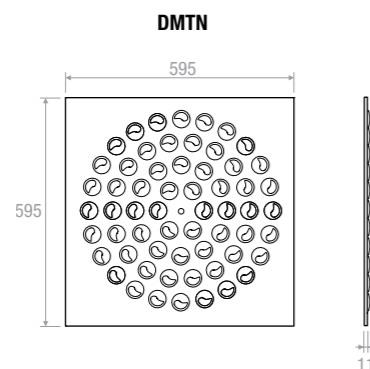
ACCESSORIES:

Galvanized steel plenum, standard or insulated, with or without equalizer sheet, calibration damper and mounting bridge.

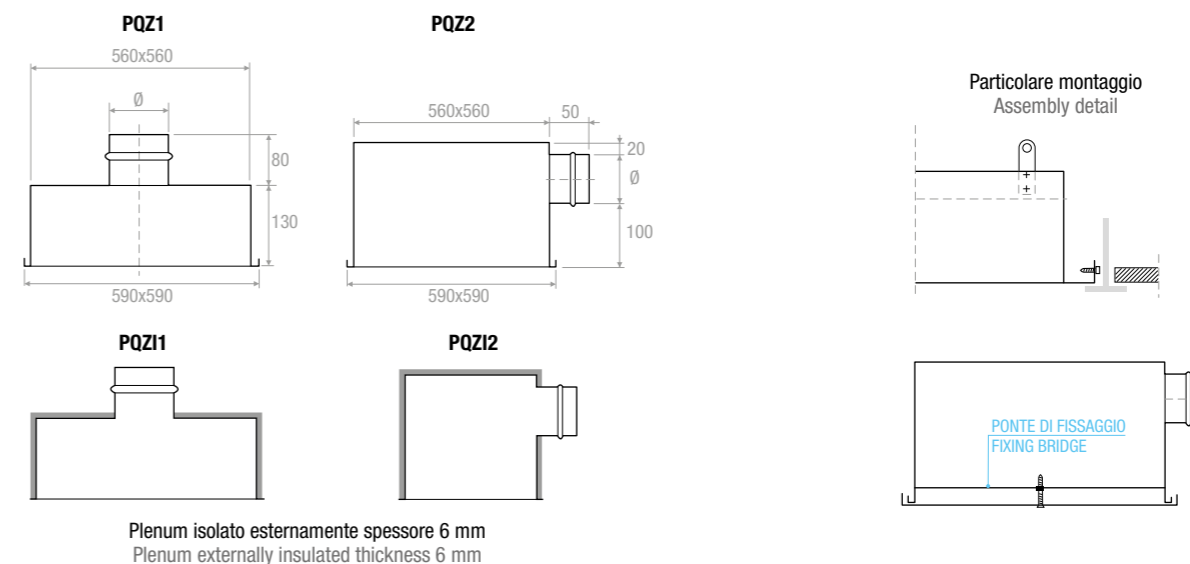
PREZZI - PRICES

■ STOCK

AxB	DMTN	PEZZI - PIECES
mm	€	
600x60	108,16	5

DISEGNI - DRAWINGS**PREZZI - PRICES PLENUM**

AxB	Cannotto Spigot	PQZ1	PQZ11	PQZ2	PQZ12	Serranda Damper	Equalizzatore Equalizer	Ponte di fissaggio Fixing bridge
mm	Ø mm	€	€	€	€	€	€	€
600x60	248	65,11	85,83	81,21	115,50	17,69	25,24	10,75

DISEGNI - DRAWINGS**TABELLA DI SELEZIONE - SELECTION TABLE**

Modello - Model	A _v [m²]	Q [m³/h]		L _{WA} [dB(A)]		X _{0,20} [m]		Dp _t [Pa]	
		min	max	min	max	min	max	min	max
DMTN 600x60	0,0155	170	390	20	36	1,7	4,8	10	50

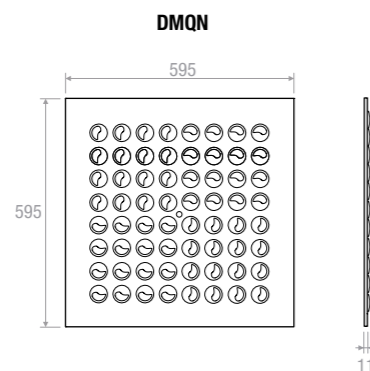


PREZZI - PRICES

STOCK

AxB	DMQN	PEZZI - PIECES
mm	€	
600x64	110,74	5

DISEGNI - DRAWINGS



CARATTERISTICHE:

Diffusori con ugelli regolabili su pannello.

COSTRUZIONE:

Acciaio verniciato bianco RAL 9010, microugelli in ABS bianco RAL 9010.

IMPIEGO:

A soffitto, in mandata. Altezza di installazione: 2,6-4,1 m.

FISSAGGIO:

Fissaggio con viti laterali o a mezzo vite centrale su ponte di montaggio.

ACCESSORI:

Plenum in acciaio zincato standard o isolato, con o senza rete equalizzatrice, serranda di taratura e ponte di montaggio.

CHARACTERISTICS:

Diffusers with adjustable nozzles on panel.

CONSTRUCTION:

RAL 9010 white painted steel, nozzles are made of ABS RAL 9010 white.

UTILIZATION:

For ceiling installation and for air delivery. Installation height: 2,6-4,1 m.

FIXING:

Fixing by using lateral screws or central screw on mounting bridge.

ACCESSORIES:

Galvanized steel plenum, standard or insulated, with or without equalizer sheet, calibration damper and mounting bridge.

PREZZI - PRICES PLENUM

	Cannotto Spigot							
AxB		PQZ1	PQZ11	PQZ2	PQZ12	Serranda Damper	Equalizzatore Equalizer	Ponte di fissaggio Fixing bridge
mm	Ø mm	€	€	€	€	€	€	€
600x64	248	65,11	85,83	81,21	115,50	17,69	25,24	10,75

DISEGNI - DRAWINGS

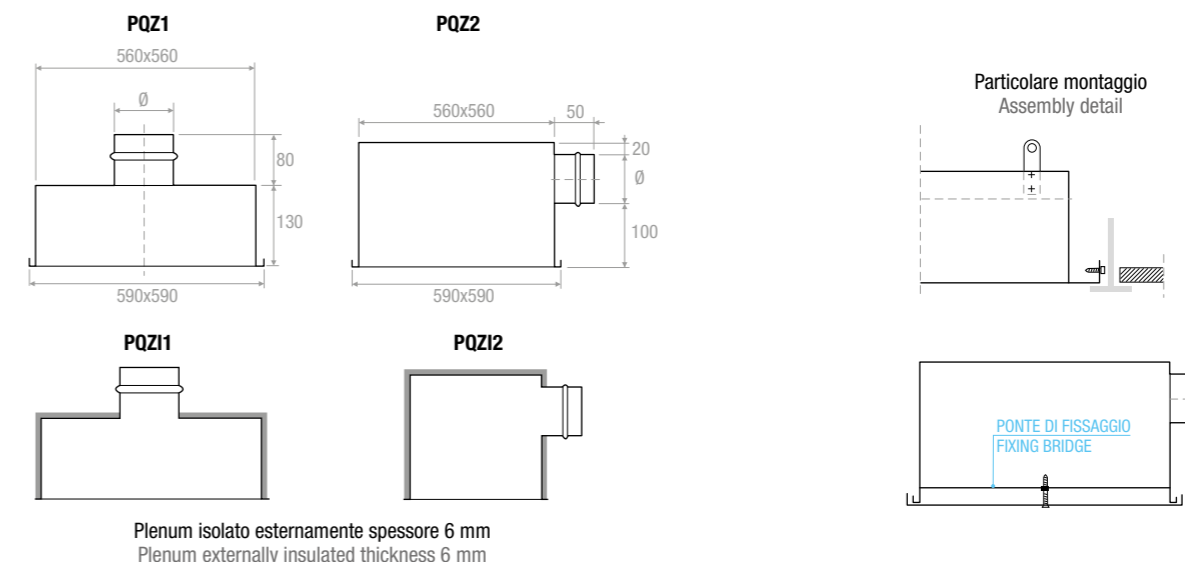


TABELLA DI SELEZIONE - SELECTION TABLE

Modello - Model	A _v [m²]	Q [m³/h]		L _{wa} [dB(A)]		X _{v,0,20} [m]		Dp _t [Pa]	
		min	max	min	max	min	max	min	max
DMQN 600x64	0,0165	180	420	20	35	2,3	6,2	10	50



CARATTERISTICHE:

Diffusori a micro ugelli orientabili su pannello rettangolare.

COSTRUZIONE:

Materiale: Piastra in acciaio, cornice in alluminio, ugelli in nylon bianco.
Finitura: Bianco RAL 9010.

FISSAGGIO:

Installazione mediante viti (standard), clips.

ACCESSORI:

- Plenum in acciaio zincato standard e isolato.
- Serranda di taratura in acciaio zincato con alette a movimento contrapposto.
- Controtelaio di montaggio in lamiera di acciaio zincata.

CHARACTERISTICS:

Diffusers with adjustable micro nozzles arranged on a rectangular panel.

CONSTRUCTION:

Material: steel plate, aluminium frame, white nylon nozzles.
Finish: White RAL 9010.

FIXING:

By using screws (Standard), Clips.

ACCESSORIES:

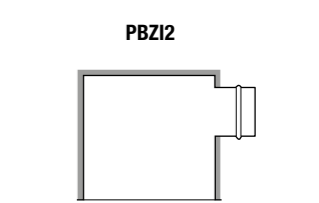
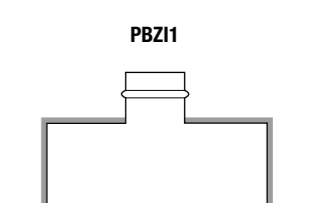
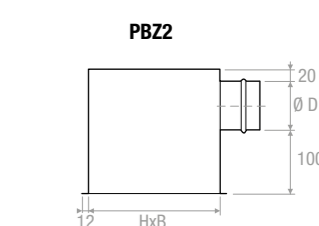
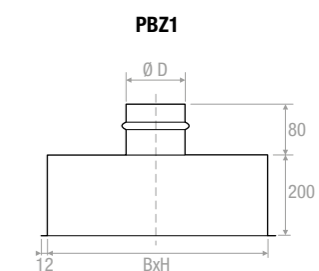
- Galvanized steel plenum, standard or insulated.
- Calibration damper made of galvanized steel and fins with opposite movement.
- Mounting counterframes made of galvanized steel sheet.

PREZZI - PRICES

BxH mm	Nr ugelli Nr nozzles	GUR €	SC €	CT €	PBZ1 €	PBZ11 €	PBZ2 €	PBZ12 €
200x100	3	41,93	10,90	6,13	27,10	39,33	27,44	39,83
300x100	5	54,09	11,68	6,13	28,58	41,58	29,00	42,23
400x100	7	66,26	12,43	6,81	37,65	51,83	31,86	46,66
500x100	9	78,43	15,15	7,49	39,09	54,07	33,68	49,46
600x100	11	90,59	17,12	8,18	40,55	56,30	35,47	52,25
700x100	13	102,76	19,59	8,99	41,98	58,54	37,28	55,06
800x100	15	114,92	22,14	9,81	43,44	60,78	41,46	61,48
1000x100	19	139,26	27,04	11,18	54,29	73,59	45,90	68,19
1200x100	23	163,59	32,66	14,99	68,32	89,76	61,16	86,27
300x150	10	80,75	13,22	6,81	29,86	43,41	31,51	45,98
400x150	14	103,21	15,55	7,49	31,44	45,85	33,47	48,98
500x150	18	125,64	17,88	8,99	40,65	56,30	37,11	54,63
600x150	22	148,10	20,23	9,81	42,23	58,74	39,30	58,01
700x150	26	170,56	22,94	10,51	54,95	72,87	52,64	73,10
800x150	30	193,01	25,65	11,18	56,52	75,31	54,84	76,50
1000x150	38	237,90	30,59	12,68	67,61	88,52	62,52	88,24
1200x150	46	282,81	34,62	15,66	70,77	93,39	67,46	95,83
300x200	15	110,24	17,12	7,49	31,14	45,25	32,98	48,10
400x200	21	142,98	18,66	8,65	32,83	47,89	36,64	53,73
500x200	27	175,71	21,78	9,81	34,54	50,51	38,95	57,32
600x200	33	208,46	24,90	10,51	55,34	73,20	52,73	72,95
700x200	39	241,18	27,61	11,58	57,05	75,85	57,41	80,17
800x200	45	273,92	30,35	12,68	58,76	78,46	60,00	84,15
1000x200	57	339,39	33,45	14,16	62,18	83,73	68,31	96,97
1200x200	69	404,86	36,55	16,36	73,94	103,63	82,35	120,38
400x250	28	182,76	24,90	10,51	47,42	64,29	51,83	71,10
500x250	36	225,77	27,24	11,98	49,39	67,33	56,52	78,32
600x250	44	268,79	29,57	12,68	58,98	78,37	59,35	82,72
700x250	52	311,82	32,69	13,82	60,96	81,42	64,81	91,15
800x250	60	354,83	35,79	14,99	71,25	99,09	76,28	110,56
1000x250	76	440,88	42,79	17,04	75,83	105,80	86,49	126,01
1200x250	92	526,91	49,78	18,55	88,12	117,71	101,55	142,26
500x300	45	273,00	27,24	11,98	49,39	67,33	56,52	78,32
600x300	55	326,30	29,57	12,68	58,98	78,37	59,35	82,72
700x300	65	379,60	32,69	13,82	60,96	81,42	64,81	91,15
800x300	75	432,91	35,79	14,99	71,28	99,09	76,28	110,56
1000x300	95	539,51	42,79	17,04	75,83	105,80	86,49	126,01
1200x300	115	646,13	49,78	18,55	88,12	117,71	101,55	142,26

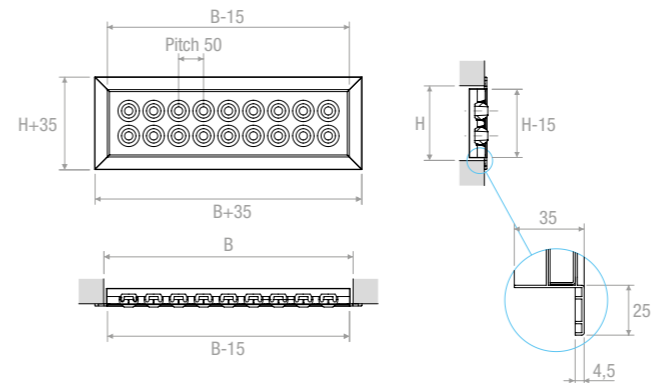
TABELLA DI SELEZIONE - SELECTION TABLE

Modello Model	Q [m³/h]		L _{wa} [dB(A)]		X _(0,25) -Y _(0,25) [m]		Dp, [Pa]	
	min	max	min	max	min	max	min	max
200x100	5	25	21	29	1,7	6,7	5	55
300x100	10	40	21	29	1,7	6,7	5	55
400x100	15	55	21	29	1,7	6,7	5	55
500x100	20	70	21	29	1,7	6,7	5	55
600x100	25	85	21	29	1,7	6,7	5	55
700x100	30	100	21	29	1,7	6,7	5	55
800x100	35	115	21	29	1,7	6,7	5	55
1000x100	45	145	21	29	1,7	6,7	5	55
1200x100	55	175	21	29	1,7	6,7	5	55
300x150	25	75	23	32	1,9	6,9	5	55
400x150	30	110	23	32	1,9	6,9	5	55
500x150	40	140	23	32	1,9	6,9	5	55
600x150	50	170	23	32	1,9	6,9	5	55
700x150	60	200	23	32	1,9	6,9	5	55
800x150	70	230	23	32	1,9	6,9	5	55
1000x150	90	290	23	32	1,9	6,9	5	55
1200x150	105	355	23	32	1,9	6,9	5	55
300x200	35	115	25	34	2,1	7,3	5	55
400x200	50	160	25	34	2,1	7,3	5	55
500x200	60	205	25	34	2,1	7,3	5	55
600x200	75	255	25	34	2,1	7,3	5	55
700x200	90	300	25	34	2,1	7,3	5	55
800x200	105	345	25	34	2,1	7,3	5	55
1000x200	130	440	25	34	2,1	7,3	5	55
1200x200	160	530	25	34	2,1	7,3	5	55
400x250	65	215	27	36	2,4	7,7	5	55
500x250	85	275	27	36	2,4	7,7	5	55
600x250	100	340	27	36	2,4	7,7	5	55
700x250	120	400	27	36	2,4	7,7	5	55
800x250	140	460	27	36	2,4	7,7	5	55
1000x250	175	585	27	36	2,4	7,7	5	55
1200x250	210	705	27	36	2,4	7,7	5	55
500x300	105	345	29	38	2,6	7,9	5	55
600x300	125	425	29	38	2,6	7,9	5	55
700x300	150	500	29	38	2,6	7,9	5	55
800x300	175	575	29	38	2,6	7,9	5	55
1000x300	220	730	29	38	2,6	7,9	5	55
1200x300	265	885	29	38	2,6	7,9	5	55



Plenum isolato esternamente spessore 6 mm
Plenum externally insulated thickness 6 mm

DISEGNI - DRAWINGS





CARATTERISTICHE:

Diffusori a micro ugelli orientabili su pannello per canale circolare.

COSTRUZIONE:

Materiale: Piastra in acciaio, cornice in alluminio, ugelli in nylon bianco.
Finitura: Bianco RAL 9010.

FISSAGGIO:

Installazione mediante viti.

ACCESSORI:

Serranda di taratura in acciaio zincato con alette a movimento contrapposto.

CHARACTERISTICS:

Diffusers with adjustable micro nozzles arranged for circular duct.

CONSTRUCTION:

Material: steel plate, aluminium frame, white nylon nozzles.
Finish: White RAL 9010.

FIXING:

By using screws.

ACCESSORIES:

Calibration damper made of galvanized steel and fins with opposite movement.

PREZZI - PRICES




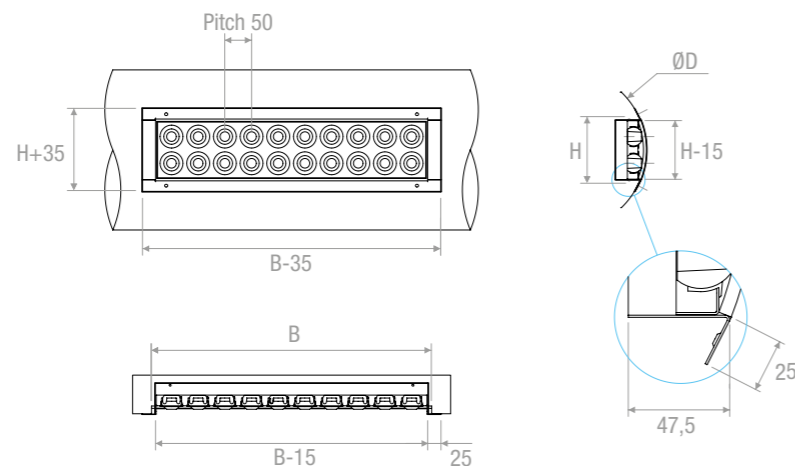
 BxH mm	Condotto di installazione Duct Ø mm	 Nr ugelli - Nr nozzles			
			GUC €	SC €	
200x100	200/400	3	50,32	10,90	
		5	64,31	11,68	
		7	78,29	12,43	
		9	92,26	15,15	
		11	106,24	15,15	
		13	123,31	19,59	
		15	137,91	22,14	
		19	167,11	27,04	
		23	196,31	32,66	
		275x150	300/600	10	96,24
350x150	14	122,51		15,55	
425x150	18	148,77		17,88	
500x150	22	175,04		17,88	
700x150	26	204,67		22,94	
800x150	30	231,60		25,65	
1000x150	38	285,48		30,59	
1200x150	46	339,36		34,62	
275x200	400/1000	15		131,57	17,12
350x200		21		170,12	18,66
425x200		27	208,68	21,78	
500x200		33	247,24	21,78	
700x200		39	289,42	27,61	
800x200		45	328,70	30,35	
1000x200		57	407,26	33,45	
1200x200		69	485,83	36,55	

TABELLA DI SELEZIONE - SELECTION TABLE

Modello - Model	air flow		dB(A)		Throw		pa	
	min	max	min	max	m	m	min	max
200x100	5	25	21	29	1,7	6,7	5	55
275x100	10	40	21	29	1,7	6,7	5	55
350x100	15	55	21	29	1,7	6,7	5	55
425x100	20	70	21	29	1,7	6,7	5	55
500x100	25	85	21	29	1,7	6,7	5	55
700x100	30	100	21	29	1,7	6,7	5	55
800x100	35	115	21	29	1,7	6,7	5	55
1000x100	45	145	21	29	1,7	6,7	5	55
1200x100	55	175	21	29	1,7	6,7	5	55
275x150	25	75	23	32	1,9	6,9	5	55
350x150	30	110	23	32	1,9	6,9	5	55
425x150	40	140	23	32	1,9	6,9	5	55
500x150	50	170	23	32	1,9	6,9	5	55
700x150	60	200	23	32	1,9	6,9	5	55
800x150	70	230	23	32	1,9	6,9	5	55
1000x150	90	290	23	32	1,9	6,9	5	55
1200x150	105	355	23	32	1,9	6,9	5	55
275x200	35	115	25	34	2,1	7,3	5	55
350x200	50	160	25	34	2,1	7,3	5	55
425x200	60	205	25	34	2,1	7,3	5	55
500x200	75	255	25	34	2,1	7,3	5	55
700x200	90	300	25	34	2,1	7,3	5	55
800x200	105	345	25	34	2,1	7,3	5	55
1000x200	130	440	25	34	2,1	7,3	5	55
1200x200	160	530	25	34	2,1	7,3	5	55

DISEGNI - DRAWINGS





CARATTERISTICHE:
Diffusori a ugelli orientabili su pannello rettangolare.

COSTRUZIONE:
Materiale: Piastra in acciaio, cornice in alluminio, ugelli in nylon bianco.
Finitura: Bianco RAL 9010.

FISSAGGIO:
Installazione mediante viti (standard), clips.

- ACCESSORI:**
- Plenum in acciaio zincato standard e isolato.
 - Serranda di taratura in acciaio zincato con alette a movimento contrapposto.
 - Controtelaio di montaggio in lamiera di acciaio zincata.

CHARACTERISTICS:
Diffusers with adjustable nozzles arranged on a rectangular panel.

CONSTRUCTION:
Material: steel plate, aluminium frame, white nylon nozzles.
Finish: White RAL 9010.

FIXING:
By using screws (Standard), Clips.

- ACCESSORIES:**
- Galvanized steel plenum, standard or insulated.
 - Calibration damper made of galvanized steel and fins with opposite movement.
 - Mounting counterframes made of galvanized steel sheet.

PREZZI - PRICES

BxH	Nr ugelli Nr nozzles	GURG	SC	CT	PBZ1	PBZ11	PBZ2	PBZ12
275x150	2	58,39	13,22	7,02	29,86	43,41	31,51	45,98
275x275	4	90,85	20,23	9,26	33,42	48,61	37,19	54,45
275x400	6	123,31	24,90	10,82	47,42	64,29	51,83	71,10
400x150	3	75,57	15,55	7,71	31,44	45,85	33,47	48,98
400x275	6	123,31	24,90	10,82	47,42	63,51	51,83	71,10
400x400	9	171,04	27,87	12,34	50,27	68,37	57,39	79,37
525x150	4	92,76	20,23	10,10	42,23	58,75	39,30	58,01
525x275	8	161,11	25,81	13,07	58,98	78,38	59,35	82,72
525x400	12	224,13	35,79	15,44	70,71	97,87	74,57	107,60
650x150	5	115,29	22,94	10,82	54,95	72,87	52,64	73,10
650x275	10	193,58	32,69	14,23	60,96	81,42	64,81	91,15
650x400	15	271,87	39,67	16,49	72,94	101,31	80,80	117,24
775x150	6	132,48	25,65	11,51	56,52	75,31	54,84	76,50
775x275	12	226,04	35,79	15,44	71,28	99,09	76,28	110,57
775x400	18	319,60	43,57	17,56	83,50	113,53	92,77	131,61
900x150	7	155,00	30,59	13,07	67,61	88,52	62,52	88,24
900x275	14	263,85	42,79	17,56	75,83	105,80	86,49	126,03
900x400	21	372,69	51,34	19,92	99,10	135,00	114,80	163,05
1025x150	8	172,18	34,62	16,13	70,77	93,39	67,46	95,83
1025x275	16	296,30	49,78	19,10	88,12	117,71	101,56	142,26
1025x400	24	420,42	61,45	21,33	103,54	141,89	122,55	175,02

DISEGNI - DRAWINGS

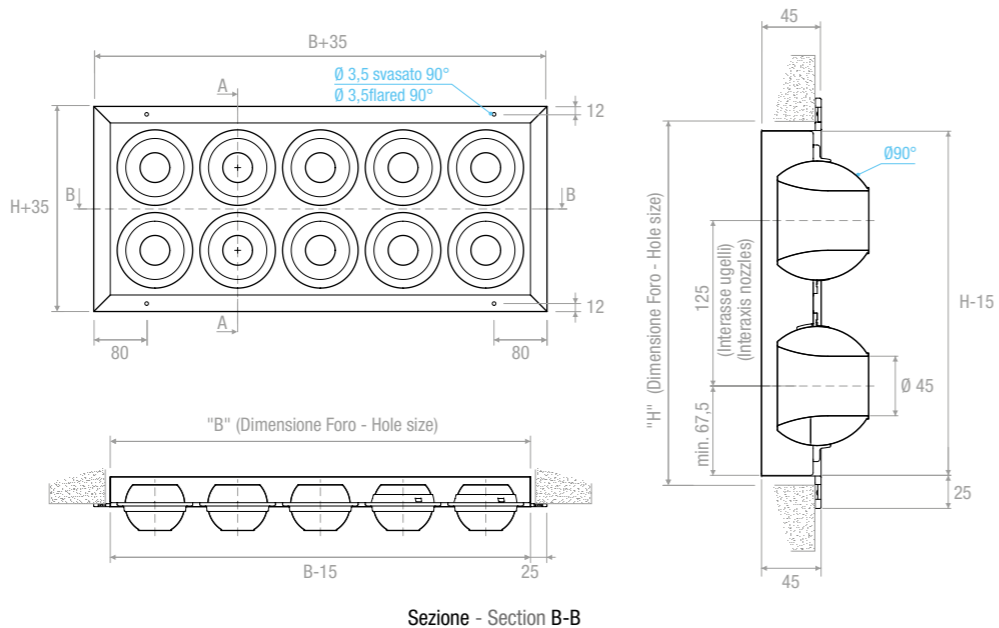
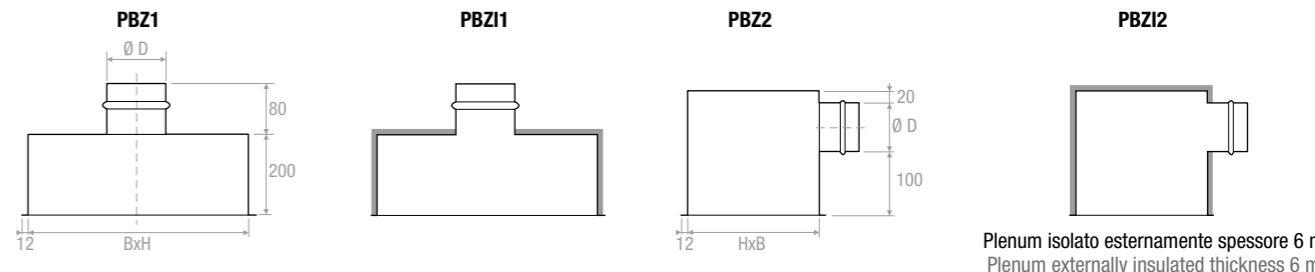


TABELLA DI SELEZIONE - SELECTION TABLE

Modello Model	Numero ugelli Number nozzles	Q [m³/h]		L _{wa} [dB(A)]		X _{10,25} -Y _{10,25} [m]		Dp ₁ [Pa]	
		min	max	min	max	min	max	min	max
275x150	2	30	110	28	44	4,5	10,5	10	65
275x275	4	60	230	30	47	5,4	19,6	10	65
275x400	6	90	340	33	54	6	22,5	10	65
400x150	3	40	170	28	44	4,5	10,5	10	65
400x275	6	90	340	30	47	5,4	19,6	10	65
400x400	9	130	510	33	54	6	22,5	10	65
525x150	4	60	230	28	44	4,5	10,5	10	65
525x275	8	110	460	30	47	5,4	19,6	10	65
525x400	12	170	690	33	54	6	22,5	10	65
650x150	5	70	230	28	44	4,5	10,5	10	65
650x275	10	140	570	30	47	5,4	19,6	10	65
650x400	15	210	860	33	54	6	22,5	10	65
775x150	6	90	340	28	44	4,5	10,5	10	65
775x275	12	170	690	30	47	5,4	19,6	10	65
775x400	18	260	1030	33	54	6	22,5	10	65
900x150	7	100	400	28	44	4,5	10,5	10	65
900x275	14	200	800	30	47	5,4	19,6	10	65
900x400	21	300	1200	33	54	6	22,5	10	65
1025x150	8	110	460	28	44	4,5	10,5	10	65
1025x275	16	230	920	30	47	5,4	19,6	10	65
1025x400	24	340	1370	33	54	6	22,5	10	65





CARATTERISTICHE:

Plenum in versione kit per diffusore su pannello.

COSTRUZIONE:

Polistirolo stampato densità 45 kg/mc, ignifugo classe 1 e cristallizzato nella parte interna.

FISSAGGIO:

Fissaggio al diffusore del plenum tramite la vite all'asta "A".

ACCESSORI:

Asta di fissaggio, raccordo tubo flessibile, serranda, equalizzatore.

CHARACTERISTICS:

Plenum kit version for diffuser on panel.

CONSTRUCTION:

Polystyrene printed density 45 kg/mc, flame retardant class 1 and crystallized on the inside.

FIXING:

Attaching the diffuser of the plenum through the screw on the bar "A".

ACCESSORIES:

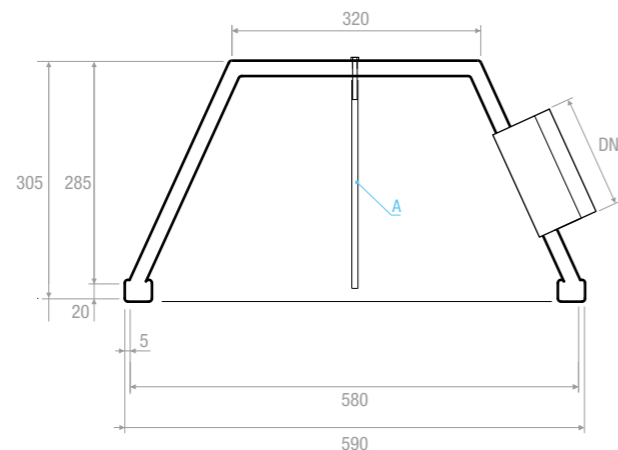
Fixing rod, connection for flexible duct, damper, equalizer.

PREZZI - PRICES

STOCK

Codice - Code	Descrizione - Description	mm	€
BPPSK	Plenum in versione kit Plenum kit version		49,14
KITFISSPESP	Asta di fissaggio plenum/diffusore Fixing rod plenum/diffuser		9,46
BCANPL	Raccordo tubo flessibile Connection for flexible hose	125	11,70
		160	13,31
		200	13,68
		250	14,87
BS	Serranda Damper	125	4,21
		160	4,21
		200	5,36
BEPS	Equalizzatore Equalizer	125	4,21
		160	4,21
		200	5,36
		250	6,86
			15,55

DISEGNI - DRAWINGS



MATERIALE FORNITO SCIOLTO DA ASSEMBLARE IN CANTIERE
MATERIAL SUPPLIED LOOSE TO BE ASSEMBLED ON SITE



CARATTERISTICHE:

Plenum per diffusori e griglie 595x595mm.

COSTRUZIONE:

Materiale Plastico.

ACCESSORI:

- Serranda
- Equalizzatore

KIT PLENUM:

Plenum piramidale + raccordo per tubo flessibile + ponte di fissaggio.

CONDIZIONI OPERATIVE LIMITE:

- Aria ambiente: 28 °C/60 % U.R.
 - Condizioni aria mandata: 16 °C / 85 % U.R.
- Oltre questi valori prevedere un sistema di isolamento termico.

CHARACTERISTICS:

Plenum for diffusers and grilles 595x595mm.

CONSTRUCTION:

Plastic Material
Accessories:
• Damper
• Equalizer

KIT PLENUM:

Pyramidal plenum + connection for flexible duct + fixing bridge.

LIMIT OPERATING CONDITIONS:

- Ambient air conditions: 28 °C/60% R.H.
 - Air supply conditions: 16 °C/85% R.H.
- Beyond these values provide a thermal insulation system.

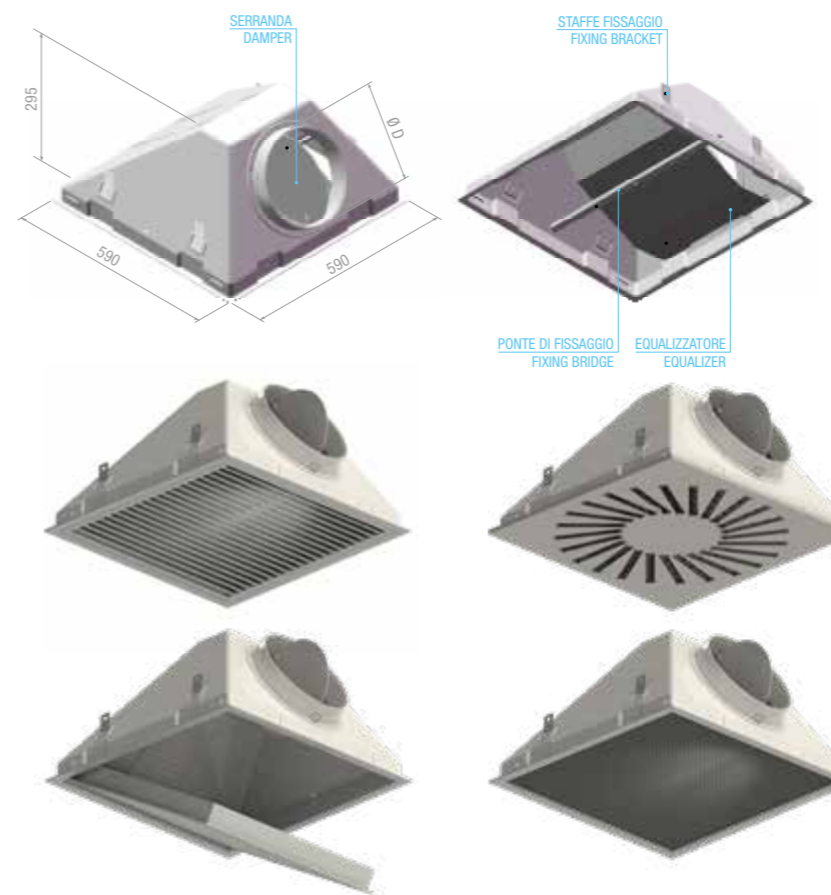
Applicazioni - Applications

- BQFC60
- BQF60SM
- BQE
- BQM
- DIC
- BQS - BQSN
- DMTN - DMQN
- GMA60, GMAI60
- GMA60SMF - GMAI60SMF

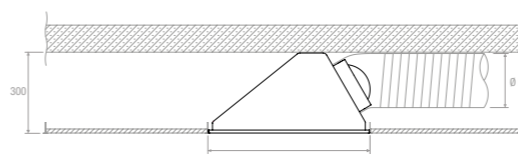
PREZZI - PRICES

STOCK

Codice - Code	Descrizione - Description	mm	€
SLPESBPPS160	Plenum predisposto per attacco Plenum box prepared for spigot	160	57,80
SLPESBPPS200		200	57,80
SLPESBPPS250		250	57,80
ACP160	Attacco tubo flessibile Spigot	160	8,85
ACP200		200	9,09
ACP250		250	10,18
ACPPD160	Serranda equalizzatrice Equalizing damper	160	2,81
ACPPD200		200	3,56
ACPPD250		250	4,56
BCANPL	Raccordo tubo flessibile Connection for flexible hose	125	11,70
		160	13,31
		200	13,68
		250	14,87
BS	Serranda Damper	125	4,21
		160	4,21
		200	5,36
KITFISSPESPM4	Ponte fissaggio inserto filettato M4 Fixing bridge threaded insert M4		4,20
KITFISSPESPM6	Ponte fissaggio inserto filettato M6 Fixing bridge threaded insert M6		4,20
BEPEPSP	Equalizzatore Equalizer		20,83
VITEPM4	Kit vite fissaggio M4 - Fixing screw kit M4		4,00
VITEPM6	Kit vite fissaggio M6 - Fixing screw kit M6		4,00



DISEGNI - DRAWINGS



DIMENSIONI RACCORDO CONNECTIONS DIMENSIONS

Modello Model	ØD mm	HF mm
160	155	51
200	195	51
250	245	51



CARATTERISTICHE:

Raccordo ad innesto rapido per tubo flessibile.

MATERIALE:

ABS bianco ad alta resistenza.

IMPIEGO:

Adatto per installazione su plenum il cui spessore complessivo non superi i 20 mm.

FISSAGGIO:

Installazione rapida delle due parti formanti il raccordo con speciale sistema a ghiera.

ACCESSORI:

Serranda equalizzatrice a 3 posizioni.

CHARACTERISTICS:

Quick installation spigot for flexible hose.

MATERIAL:

High strength white ABS.

OPERATION:

Suitable for installation on plenums whose total thickness does not exceed 20 mm.

FIXING:

Quick installation of the two parts forming the spigot with a special ring system.

ACCESSORIES:

3 position equalizer damper.

PREZZI - PRICES

STOCK

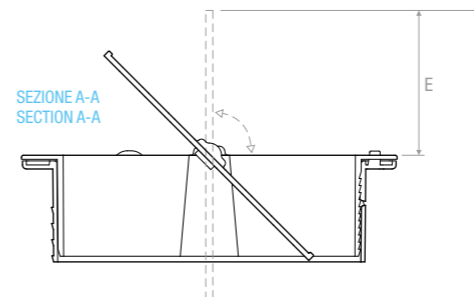
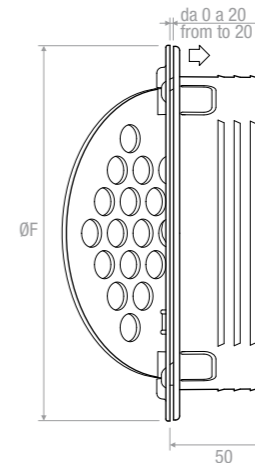
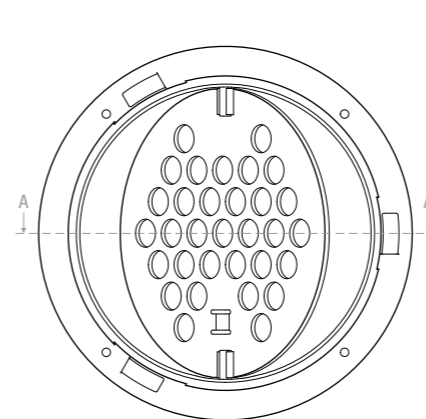
Modello - Mode	mm	€
ACP160		8,85
ACP200		9,09
ACP250		10,19
ACPPD160		2,80
ACPPD200		3,55
ACPPD250		4,56

MODELLI - MODELS:

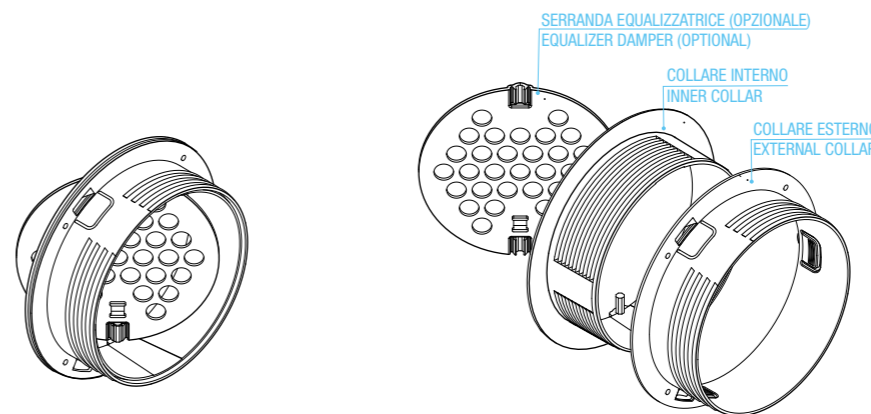
ACP: Raccordo innesto rapido - Quick installation spigot

ACPPD: Serranda equalizzatrice (accessorio) - Equalizer damper (accessory)

DISEGNI - DRAWINGS



	ACP		
	160	200	250
B	143	183	233
D	156	196	246
E	71,5	91,5	116,5
F	196	226	276





CARATTERISTICHE:

Diffusori circolari a coni fissi con corpo centrale asportabile e serranda a farfalla.

COSTRUZIONE:

Alluminio verniciato bianco RAL 9016 e guarnizione di tenuta.

IMPIEGO:

A soffitto, in mandata e ripresa. Altezza di installazione: 2,6-4,1 m

FISSAGGIO:

Fissaggio a viti nascoste posizionate sul collo del diffusore o con ponte di montaggio.

ACCESSORI:

Collare di fissaggio (CF) Pannello 595x595 (CFP).

CHARACTERISTICS:

Circular diffusers with fixed cones and removabel core and butterfly damper.

CONSTRUCTION:

White RAL 9016 painted aluminium and airtight seal.

UTILIZATION:

For ceiling installation and for air intake and delivery. Installation height: 2,6-4,1 m.

FIXING:

Fixing by concealed fixing screws mounted on the diffuser neck or with mounting bridge.

ACCESSORIES:

Fixing ring (CF) Pannel 595x595 (CFP).

PREZZI - PRICES

STOCK

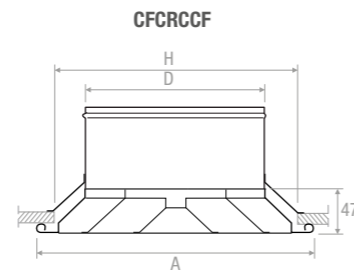
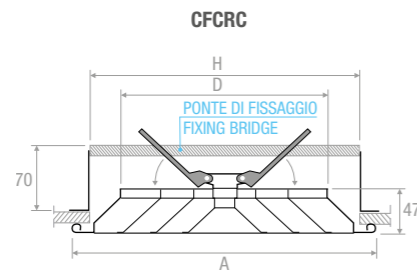
mm	CFCRC €	PEZZI - PIECES	CF Coll. di fiss. - Fixing ring €
150	23,91	4	9,40
200	30,75	4	11,69
250	40,98	4	15,51
300	51,23	4	22,41
350	68,31	4	29,92

Nel prezzo è incluso il ponte di fissaggio - On the price is included the fixing bridge.

MISURE - MEASURES

Dimensioni mm - Dimensions mm	H	D	A
150	220	148	257
200	217	198	309
250	324	249	362
300	377	298	415
350	411	348	460

DISEGNI - DRAWINGS



CF
Collarino di fissaggio
Fixing ring
Ø 150
Ø 200
Ø 250



Polycarbonato
Polycarbonate

CF
Collarino di fissaggio
Fixing ring
Ø 300
Ø 350



Acciaio
Steel

PREZZI - PRICES

STOCK

mm	Portata aria m³/h - Airflow m³/h		CFP €	PEZZI - PIECES
	Min.	Max.		
150	100	300	59,68	10
200	150	500	59,68	10
250	200	900	59,68	10

MONTAGGIO - MOUNTING

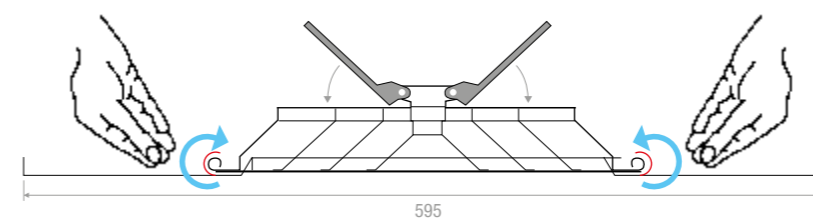
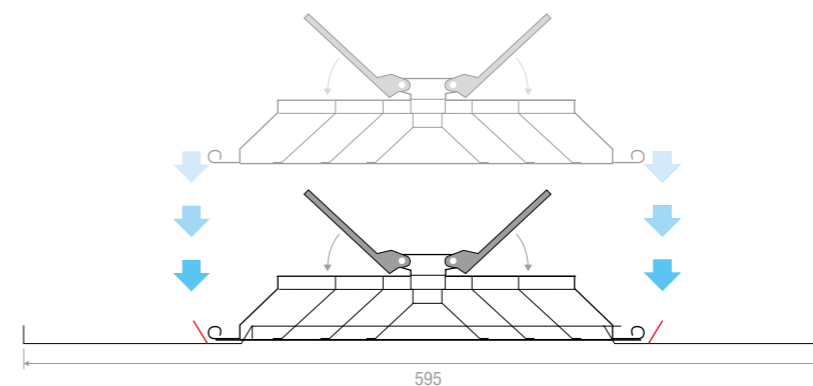


DIAGRAMMA SCELTA RAPIDA - QUICK SELECTION DIAGRAM

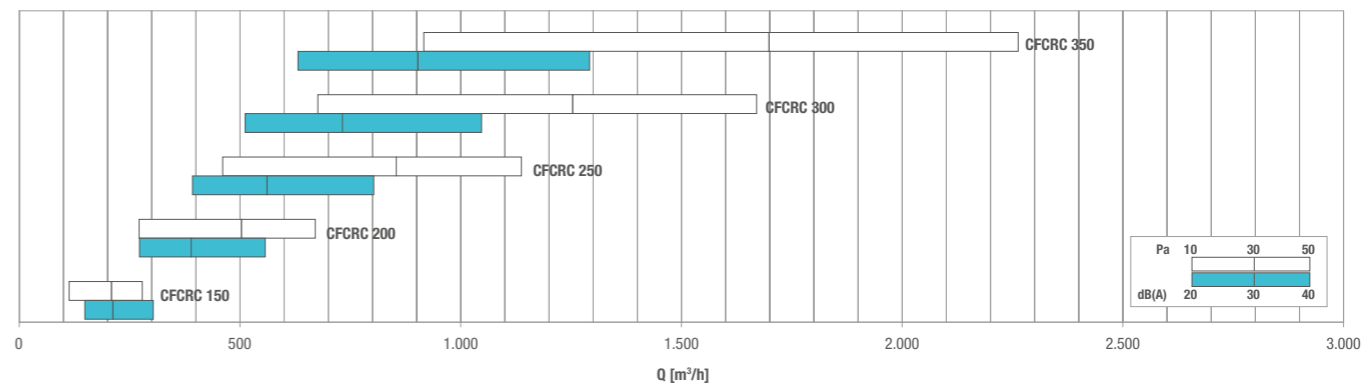


TABELLA DI SELEZIONE - SELECTION TABLE

Modello - Model	A _x [m²]	Q [m³/h]		L _{WA} [dB(A)]		X _(0,25) - Y _(0,25) [m]		Dp _t [Pa]	
		min	max	min	max	min	max	min	max
CFCRC 150	0,0102	110	280	-	38	1,0	2,1	10	50
CFCRC 200	0,0227	270	670	-	45	1,5	3,2	10	50
CFCRC 250	0,0366	460	1140	24	50	1,9	4,2	10	50
CFCRC 300	0,0519	680	1670	28	53	2,2	5,1	10	50
CFCRC 350	0,0684	920	2260	31	56	2,6	6,0	10	50

**CARATTERISTICHE:**

Diffusori circolari a coni regolabili.

COSTRUZIONE:

Campana in alluminio bianco RAL 9010 coni regolabili in acciaio bianco RAL 9010.

IMPIEGO:

A soffitto, in mandata e ripresa.

Altezza di installazione: 2,7-3,5 m.

FISSAGGIO:

Fissaggio a viti nascoste posizionate sul collo del diffusore.

ACCESSORI:

- Plenum di raccordo in acciaio zincato.
- Serranda di taratura a farfalla (SF) (regolazione a mezzo vite centrale attraverso la parte frontale del diffusore).
- Equalizzatore (EQ).

CHARACTERISTICS:

Circular diffusers with adjustable cones.

CONSTRUCTION:

Bell in aluminium white RAL 9010 adjustable cones in steel white RAL 9010.

UTILIZATION:

For ceiling installation and for air intake and delivery. Installation height: 2,7-3,5 m.

FIXING:

Fixing by concealed fixing screws mounted on the diffuser neck.

ACCESSORIES:

- Galvanized steel connecting plenum.
- Butterfly damper (SF) with central screw adjustment through the centre of the diffuser.
- Equalizer (EQ).

PREZZI - PRICES

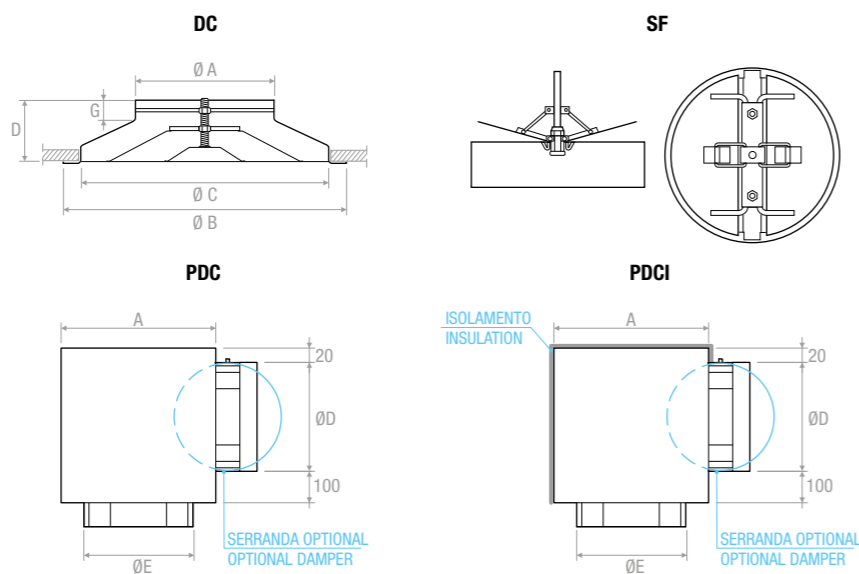
STOCK

	DC	PEZZI PIECES	SF	EQ	PDC	PDCI	Serranda per plenum Damper for plenum	Equalizzatore per plenum Equalizer for plenum
mm	€		€	€	€	€	€	€
100	60,46	240	26,08	13,20	44,03	54,44	16,59	8,58
150	62,18	121	25,93	13,20	50,55	62,70	16,81	9,25
160	67,07	121	26,66	13,20	51,22	63,53	16,89	9,25
200	78,52	50	28,15	13,20	58,05	72,30	17,20	9,33
250	98,06	31	32,64	13,85	66,47	83,18	17,20	9,33
300	125,94	21	38,53	14,88	81,00	103,47	17,69	9,49
315	126,35	21	38,80	15,74	82,31	103,63	17,69	9,49
350	177,49	12	40,65	16,34	91,36	116,97	18,46	9,49
400	240,44	12	45,64	18,44	102,64	131,78	18,46	11,91
450	243,34	11	56,89	18,84	122,65	156,04	18,96	16,95
500	294,88	11	81,51	19,90	135,87	173,48	19,75	17,83
630	447,80	6	102,73	22,55	197,22	252,13	26,38	25,89

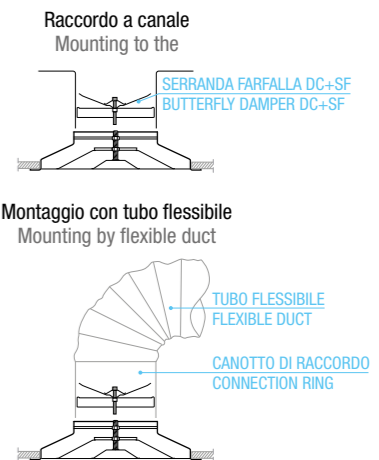
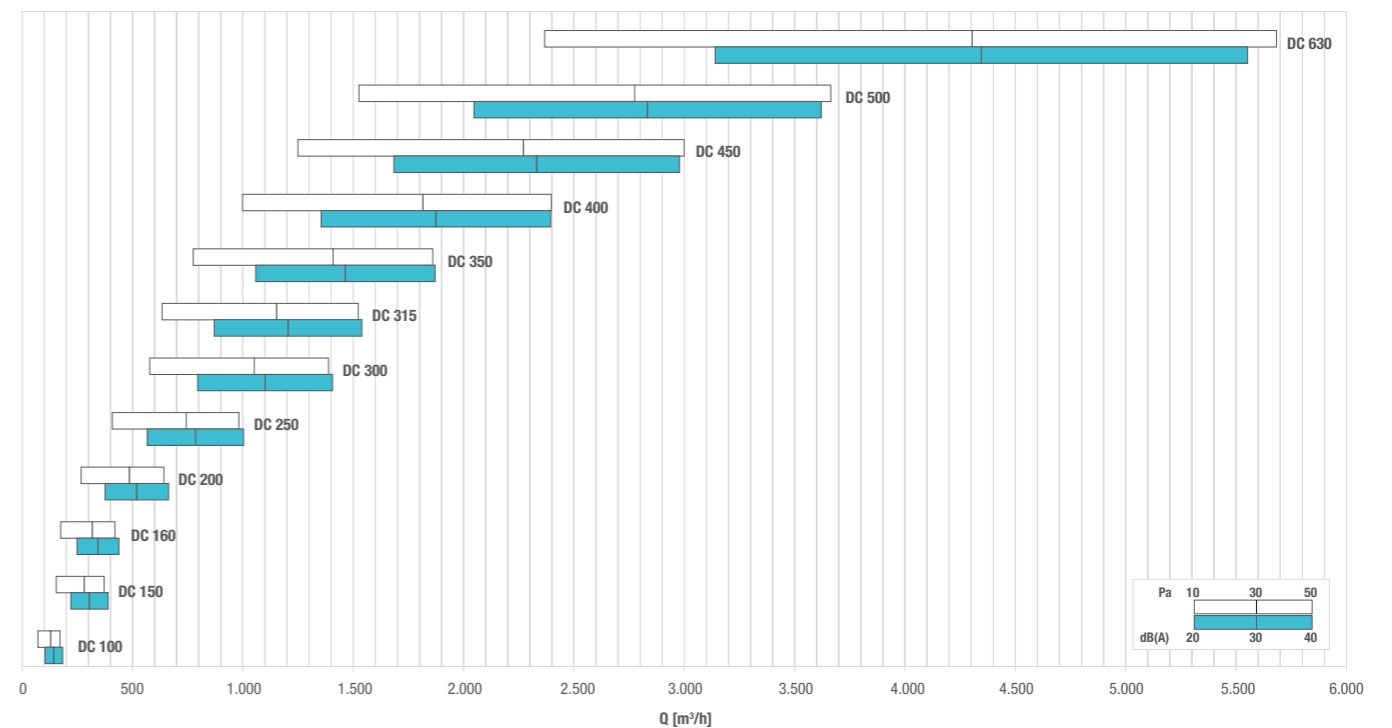
Altre verniciature prezzi su richiesta - Other RAL colors: price on request

MISURE - MEASURES

Modello - Model	ØA	ØB	ØC	D	G	N. colli - N. cones
100	98	235	195	85	30	2
150	148	320	280	90	45	3
160	158	320	280	90	45	3
200	198	426	370	115	45	3
250	248	530	460	135	48	3
300	298	644	560	170	45	3
315	313	644	560	170	48	3
350	348	744	650	195	65	3
400	398	776	684	195	65	4
450	448	825	730	195	65	4
500	498	876	780	195	65	4
630	628	1045	943	185	65	5

DIFFUSORE - DIFFUSER**DISEGNI - DRAWINGS****MISURE - MEASURES**

PLENUM	AxB	ØD	ØE
PDC 100	200x200	96	102
PDC 150	250x250	146	152
PDC 160	250x250	156	162
PDC 200	300x300	196	202
PDC 250	350x350	196	252
PDC 300	400x400	246	302
PDC 315	400x400	246	317
PDC 350	450x450	311	352
PDC 400	500x500	311	402
PDC 450	550x550	351	453
PDC 500	600x600	396	503
PDC 630	700x700	446	633

PLENUM**MONTAGGIO E RACCORDO - MOUNTING AND CONNECTION****DIAGRAMMA SCELTA RAPIDA - QUICK SELECTION DIAGRAM****CONI IN POSIZIONE INTERMEDIA - CONES IN THE MIDDLE POSITION****TABELLA DI SELEZIONE - SELECTION TABLE****CONI IN POSIZIONE INTERMEDIA - CONES IN THE MIDDLE POSITION**

Modello - Model	A _x [m²]	Q [m³/h]		L _{WA} [dB(A)]		X _(0,25) - Y _(0,25) [m]		D _{p1} [Pa]	
		min	max	min	max	min	max	min	max
DC 100	0,0073	70	170	-	36	0,7	1,8	10	50
DC 150	0,0161	160	370	-	38	1,3	3,2	10	50
DC 160	0,0183	180	420	-	38	1,5	3,6	10	50
DC 200	0,0284	270	640	-	38	2,0	4,9	10	50
DC 250	0,0440	410	980	-	39	2,7	6,7	10	50
DC 300	0,0630	580	1390	-	39	3,6	8,7	10	50
DC 315	0,0693	630	1520	-	39	3,8	9,3	10	50
DC 350	0,0852	780	1860	-	40	4,5	10,8	10	50
DC 400	0,1108	1000	2400	-	40	5,4	13,0	10	50
DC 450	0,1397	1250	3000	-	40	6,3	15,3	10	50
DC 500	0,1719	1530	3660	-	40	7,4	17,7	10	50
DC 630	0,2707	2370	5680	-	41	10,2	24,5	10	50



CARATTERISTICHE:
Diffusori circolari a coni regolabili su pannello.

COSTRUZIONE:
Acciaio verniciato bianco RAL 9010.

IMPIEGO:
A soffitto, in mandata e ripresa.
Altezza di installazione: 2,7-3,5 m.

FISSAGGIO:
Fissaggio con pannello su controsoffitto modulare.

- ACCESSORI:**
- Plenum di raccordo in acciaio zincato.
 - Serranda di taratura a farfalla (SF) (regolazione a mezzo vite centrale attraverso la parte frontale del diffusore).
 - Equalizzatore (EQ).

CHARACTERISTICS:
Circular diffusers with adjustable cones on panel.

CONSTRUCTION:
White RAL 9010 painted steel.

UTILIZATION:
For ceiling installation and for air intake and delivery.
Installation height: 2,7-3,5 m.

FIXING:
Mounting with panel on modular ceiling.

- ACCESSORIES:**
- Galvanized steel connecting plenum.
 - Butterfly damper (SF) with central screw adjustment through the centre of the diffuser.
 - Equalizer (EQ).

PREZZI - PRICES

STOCK

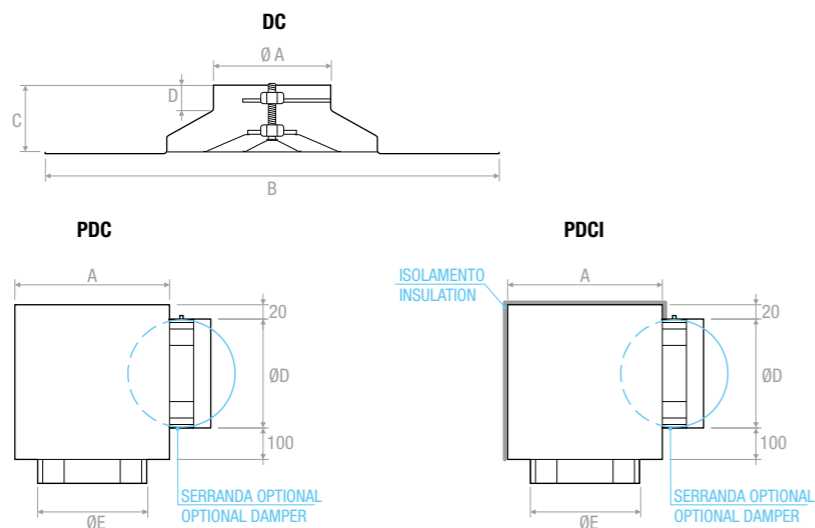
						Serranda per plenum Damper for plenum	Equalizzatore per plenum Equalizer for plenum	
	DCP	SF	EQ	PDC	PDCI			
mm	€	PEZZI PIECES	€	€	€	€	€	
100	83,40	35	26,09	13,20	44,03	54,44	16,59	8,58
150	85,08	35	25,94	13,20	50,55	62,70	16,81	9,25
160	89,06	35	26,67	13,20	51,22	63,53	16,89	9,25
200	97,96	35	28,15	13,20	58,05	72,30	17,20	9,33
250	119,33	29	32,65	13,85	66,47	83,18	17,20	9,33
300	137,75	29	38,53	14,88	81,00	103,47	17,69	9,49
315	146,91	29	38,80	15,74	82,31	103,63	17,69	9,49

Altre verniciature prezzi su richiesta - Other RAL colors: price on request

MISURE - MEASURES

Modello - Model	ØA	B	C	D
100	96	596x596	85	33
150	146	596x596	90	23
160	156	596x596	90	28
200	196	596x596	115	37
250	246	596x596	135	37
300	296	596x596	115	45
315	311	596x596	115	44

DISEGNI - DRAWINGS



MISURE - MEASURES

PLENUM	AxB	ØD	ØE
PDC 100	200x200	96	102
PDC 150	250x250	146	152
PDC 160	250x250	156	162
PDC 200	300x300	196	202
PDC 250	350x350	196	252
PDC 300	400x400	246	302
PDC 315	400x400	246	317

PLENUM

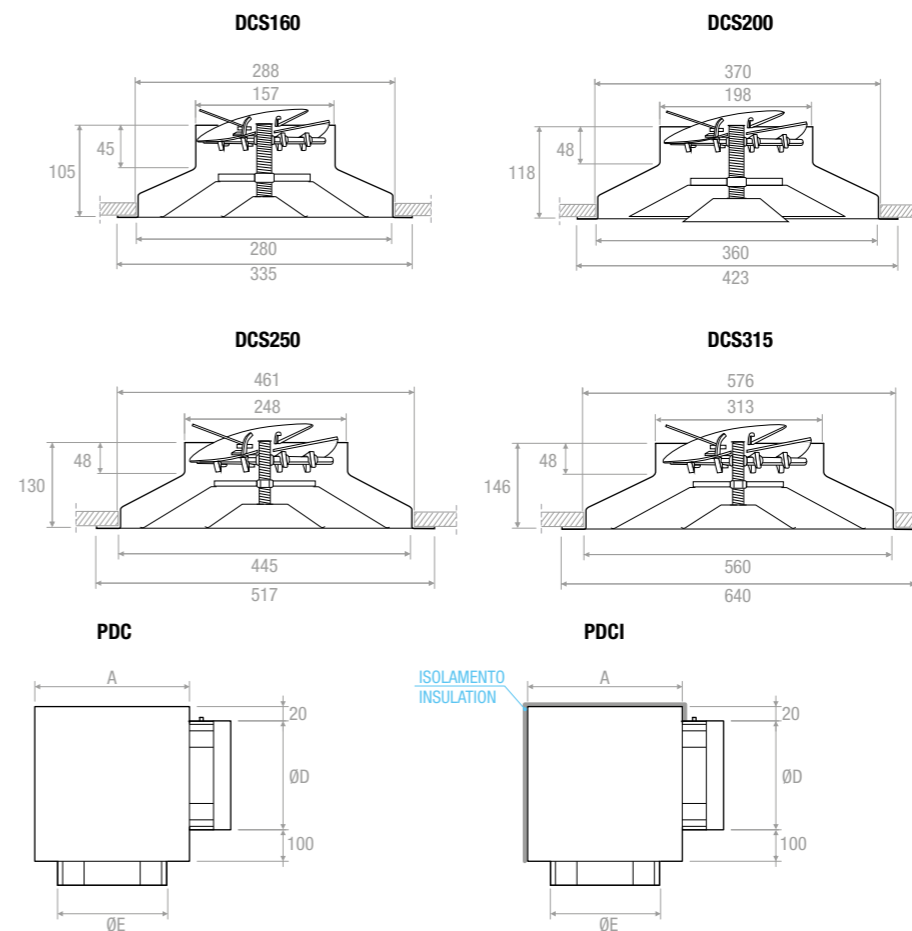
PREZZI - PRICES

STOCK

				Equalizzatore per plenum Equalizer for plenum
	DCS	PDC	PDCI	
mm	€	€	€	€
160	81,57	51,22	63,53	9,25
200	93,82	58,05	72,30	9,33
250	115,01	66,47	83,18	9,33
315	143,15	82,31	103,63	9,49

Altre verniciature prezzi su richiesta - Other RAL colors: price on request

DISEGNI - DRAWINGS



MISURE - MEASURES

PLENUM	AxB	ØD	ØE
PDC 160	250x250	156	162
PDC 200	300x300	196	202
PDC 250	350x350	196	252
PDC 315	400x400	246	317

PLENUM



CARATTERISTICHE:
Diffusori circolari a coni regolabili.

COSTRUZIONE:
Cono esterno in alluminio, cono centrale e serranda (compresa nel prezzo) in plastica verniciatura RAL 9010.

IMPIEGO:
A soffitto, in mandata e ripresa.
Altezza di installazione: 2,7-3,5 m.

FISSAGGIO:
Fissaggio a viti nascoste posizionate sul collo del diffusore.

- ACCESSORI:**
- Plenum di raccordo in acciaio zincato.
 - Equalizzatore (EQ).

CHARACTERISTICS:
Circular diffusers with adjustable cones.

CONSTRUCTION:
External cone in aluminium, central cone and damper (included in the price) in plastic RAL 9010 painted.

UTILIZATION:
For ceiling installation and for air intake and delivery.
Installation height: 2,7-3,5 m.

FIXING:
Fixing by concealed fixing screws mounted on the diffuser neck.

- ACCESSORIES:**
- Galvanized steel connecting plenum.
 - Equalizer (EQ).

**CARATTERISTICHE:**

Diffusori circolari a coni regolabili su pannello.

COSTRUZIONE:

Cono esterno in alluminio, cono centrale e serranda (compresa nel prezzo) in plastica verniciatura RAL 9010.

IMPIEGO:

A soffitto, in mandata e ripresa.
Altezza di installazione: 2,7-3,5 m.

FISSAGGIO:

Fissaggio con pannello su controsoffitto modulare.

ACCESSORI:

- Plenum di raccordo in acciaio zincato.
- Equalizzatore (EQ).

CHARACTERISTICS:

Circular diffusers with adjustable cones on panel.

CONSTRUCTION:

External cone in aluminium, central cone and damper (included in the price) in plastic RAL 9010 painted.

UTILIZATION:

For ceiling installation and for air intake and delivery.
Installation height: 2,7-3,5 m.

FIXING:

Mounting with panel on modular ceiling.

ACCESSORIES:

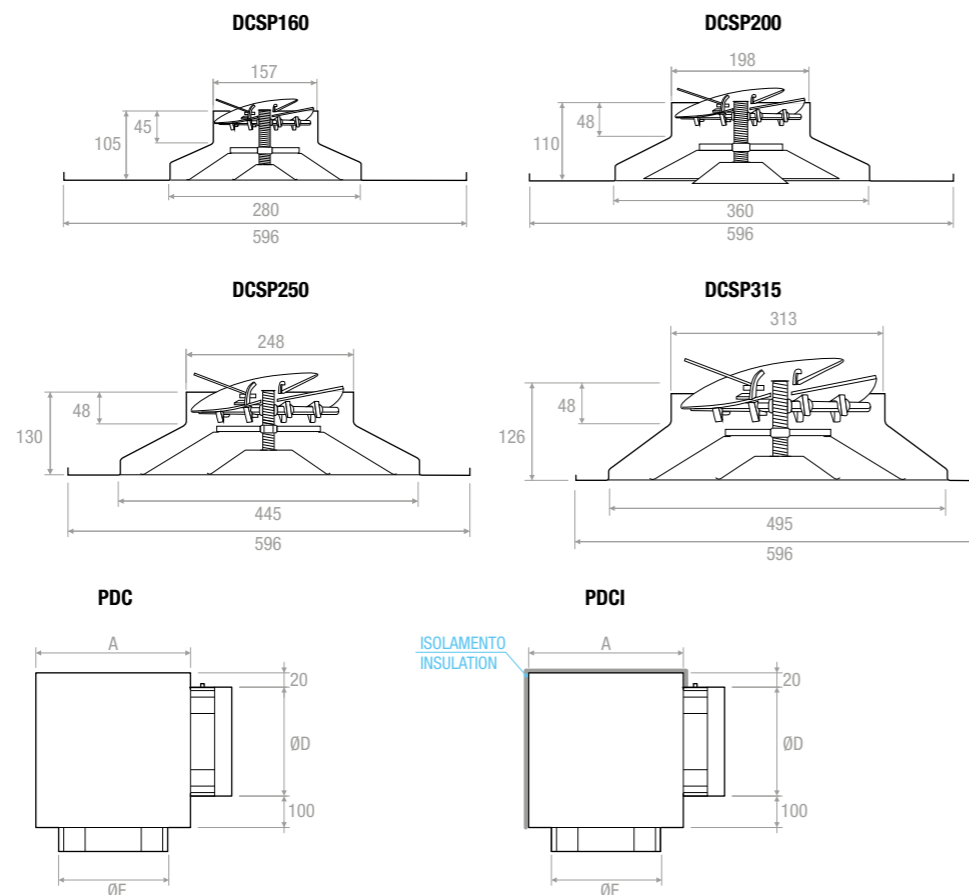
- Galvanized steel connecting plenum.
- Equalizer (EQ).

PREZZI - PRICES

■ STOCK

				Equalizzatore per plenum Equalizer for plenum
mm	DCSP	PDC	PDCI	€
160	97,93	51,22	63,53	9,25
200	108,28	58,05	72,30	9,33
250	131,37	66,47	83,18	9,33
315	154,95	82,31	103,63	9,49

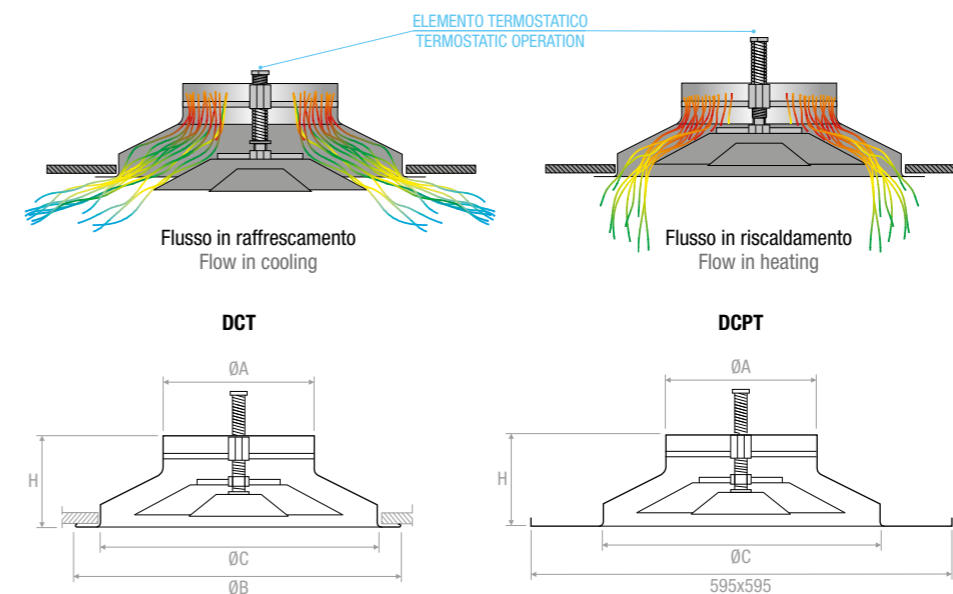
Altre verniciature prezzi su richiesta - Other RAL colors: price on request

DISEGNI - DRAWINGS**MISURE - MEASURES**

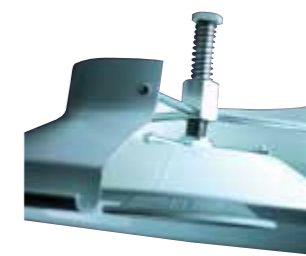
PLENUM	AxB	ØD	ØE
PDC 160	250x250	156	162
PDC 200	300x300	196	202
PDC 250	350x350	196	252
PDC 315	400x400	246	317

PLENUM**PREZZI - PRICES**

mm	Portata Aria - Air flow (m³/h)		DCT	DCPT
	NR 25	NR 35	€	€
160	170	350	209,55	230,77
200	300	600	225,46	246,68
250	450	850	258,61	281,16
315	600	1200	344,82	371,36
355	800	1600	419,10	-

DISEGNI - DRAWINGS**MISURE - MEASURES**

mm	Dimensioni - Dimensions			
	Ø A mm	Ø B mm	Ø C mm	H mm
160	335	288	105	
200	423	370	118	
250	517	461	130	
315	640	576	146	
355	730	656	185	

**CARATTERISTICHE:**

Diffusore a coni regolabili con azionamento termostatico. Modalità costruttive del diffusore come il modello DC e DCP RAL 9010.

Modifica della geometria dei coni con molla termostatica pretarata.

Funzionamento in riscaldamento con differenza di temperatura sino a 30 °C. Funzionamento in raffreddamento con differenza di temperatura sino a 16 °C. Eseguita versione su pannello modello DCPT.

CHARACTERISTICS:

Adjustable cone diffuser with thermostatic operation. Methods of construction of the diffuser as the model DC and DCP RAL 9010.

Changing the geometry of the cones with thermostatic precalibrated spring.

Heating operation with temperature difference of up to 30 °C.

Cooling operation with temperature difference of up to 16 °C.

Executable version on panel model DCPT.



CARATTERISTICHE:
Diffusori circolari a geometria fissa ed effetto elicoidale.

COSTRUZIONE:
Acciaio verniciato bianco RAL 9010.

IMPIEGO:
A soffitto, in mandata e ripresa.
Altezza di installazione: 2,8-4,6 m.

FISSAGGIO:
Fissaggio mediante viti sul collo del diffusore.

ACCESSORI:
Plenum di raccordo in acciaio zincato con isolamento e serranda di taratura.

CHARACTERISTICS:
Fixed geometry circular diffusers with helical-effect.

CONSTRUCTION:
RAL 9010 white painted steel.

UTILIZATION:
For ceiling installation and for air intake and delivery.
Installation height: 2,8-4,6 m.

FIXING:
Fixing by screws on neck diffuser.

ACCESSORIES:
Galvanized steel connecting plenum with insulation and calibration damper.

PREZZI - PRICES

STOCK

	DEE	DEEP 595x595 mm	PDC	PDCI	Serranda per plenum Damper for plenum	Equalizzatore per plenum Equalizer for plenum
mm	€	€	€	€	€	€
100	39,79	-	44,03	54,44	16,59	8,58
125	41,12	102,92	45,58	56,22	16,59	8,58
160	49,07	114,86	51,22	63,53	16,89	9,25
200	63,66	127,19	58,05	72,30	16,89	9,33
250	78,25	148,27	66,47	83,18	17,20	9,33
315	84,88	169,76	82,31	103,63	17,69	9,49
400	123,34	188,33	102,64	131,78	18,46	11,91

DESCRIZIONI - DESCRIPTION:

DEE: Diffusore circolare ad effetto elicoidale con pale fisse - Fixed geometry swirl diffuser
DEEP: Diffusore circolare ad effetto elicoidale con pale fisse su pannello 595x595 - Fixed geometry swirl diffuser on panel 595x595

MISURE - MEASURES

Dimensioni nominali Ø mm Nominal dimensions Ø mm	DEE			PLENUM PDC mm		
	ØA	ØB	H	AxA	ØD	ØE
100	152	98	66	200x200	96	102
125	201	123	66	200x200	96	127
160	252	158	66	250x250	156	162
200	302	198	66	300x300	156	202
250	352	248	66	350x350	196	252
315	452	313	90	400x400	246	317
400	550	398	120	500x500	311	402

DISEGNI - DRAWINGS

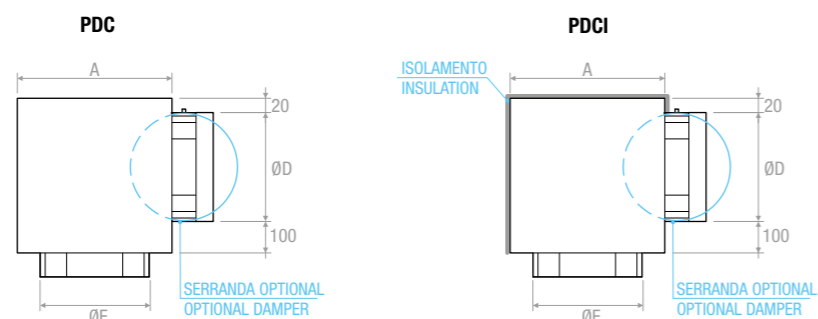
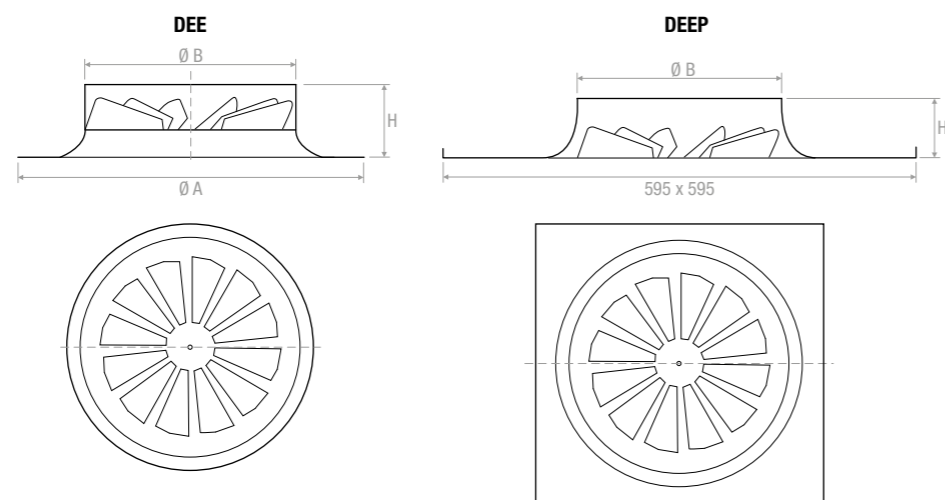


DIAGRAMMA SCELTA RAPIDA - QUICK SELECTION DIAGRAM

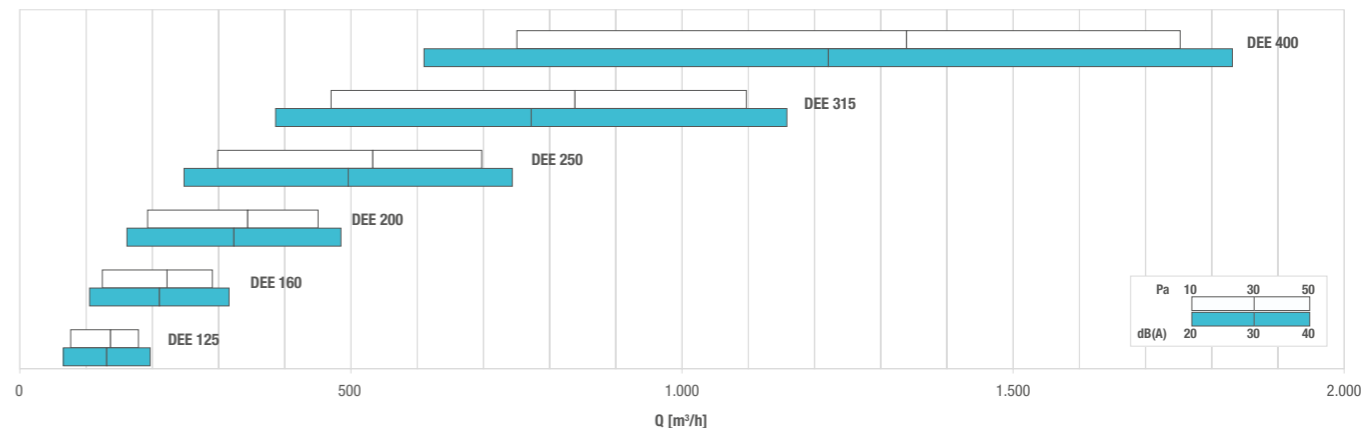


TABELLA DI SELEZIONE - SELECTION TABLE

Modello - Model	A _x [m²]	Q [m³/h]		L _{WA} [dB(A)]		X _{0,25} [m]		Dp _t * [Pa]	
		min	max	min	max	min	max	min	max
DEE 125	0,00912	80	180	22	37	0,36	0,81	10	50
DEE 160	0,01464	120	290	21	38	0,46	1,13	10	50
DEE 200	0,02245	190	450	22	38	0,63	1,50	10	50
DEE 250	0,03444	300	700	22	38	0,85	1,98	10	50
DEE 315	0,05364	470	1100	22	38	1,11	2,60	10	50
DEE 400	0,08479	750	1750	22	39	1,46	3,41	10	50

**CARATTERISTICHE:**

Diffusori circolari a geometria fissa ed effetto elicoidale con schermo forato.

COSTRUZIONE:

Acciaio verniciato bianco RAL 9010.

IMPIEGO:

A soffitto in mandata e ripresa.

Altezza di installazione: 2,8-3,2 m.

FISSAGGIO:

Fissaggio mediante viti sul collo del diffusore.

ACCESSORI:

Plenum di raccordo in acciaio zincato con isolamento e serranda di taratura.

CHARACTERISTICS:

Fixed geometry circular diffuser with helical effect and perforated plate.

CONSTRUCTION:

RAL 9010 white painted steel.

UTILIZATION:

Ceiling installation for air supply or return.
Installation height: 2,8-3,2 m.

FIXING:

Fixing by screws on neck diffuser.

ACCESSORIES:

Galvanized steel connecting plenum with insulation and calibration damper.

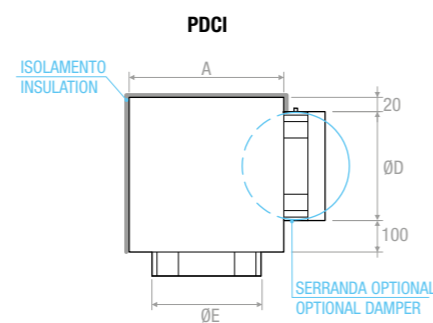
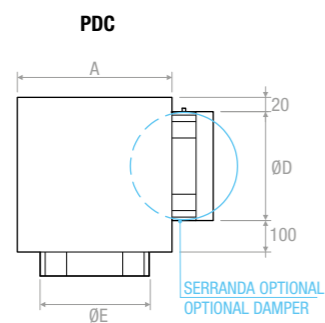
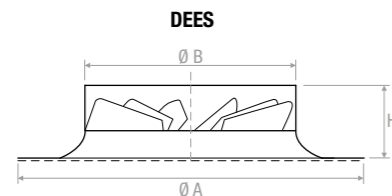
PREZZI - PRICES

■ STOCK

				Serranda per plenum Damper for plenum	Equalizzatore per plenum Equalizer for plenum
mm	DEES	PDC	PDCI		
€	€	€	€	€	€
100	55,70	44,03	54,44	16,59	8,58
125	57,03	45,58	56,22	16,59	8,58
160	64,99	51,22	63,53	16,89	9,25
200	79,57	58,05	72,30	16,89	9,33
250	99,47	66,47	83,18	17,20	9,33
315	106,11	82,31	103,63	17,69	9,49
400	148,54	102,64	131,78	18,46	11,91

MISURE - MEASURES

Dimensioni nominali Ø mm Nominal dimensions Ø mm	DEES			PLENUM PDC mm		
	ØA	ØB	H	AxA	ØD	ØE
100	156	98	66	200x200	96	102
125	205	123	66	200x200	96	127
160	256	158	66	250x250	156	162
200	306	198	66	300x300	156	202
250	356	248	66	350x350	196	252
315	456	313	90	400x400	246	317
400	556	398	120	500x500	311	402

DISEGNI - DRAWINGS**TABELLA DI SELEZIONE - SELECTION TABLE**

Modello - Model	A _v [m²]	Q [m³/h]		L _{WA} [dB(A)]		X _(0,25) [m]		Dp,* [Pa]	
		min	max	min	max	min	max	min	max
DEES 100	0,00779	30	60	22	30	0,45	1,08	10	50
DEES 125	0,01219	40	100	22	33	0,48	1,22	10	50
DEES 160	0,01998	70	140	23	37	0,56	1,49	10	50
DEES 200	0,03125	110	220	25	41	0,68	1,74	10	50
DEES 250	0,04887	160	330	27	45	0,87	2,09	10	50
DEES 315	0,07765	250	500	30	51	1,20	2,63	10	50
DEES 400	0,12532	470	950	34	59	1,73	3,49	10	50

*connessione diretta senza plenum - straight connection without plenum



CARATTERISTICHE:
Diffusori circolari a geometria fissa ed effetto elicoidale su pannello con schermo in lamiera forata.

CONSTRUZIONE:
Schermo forellato in acciaio verniciato bianco RAL 9010. Diffusore circolare nero RAL 9005.

IMPIEGO:
A soffitto in mandata e ripresa. Altezza di installazione: 2,8-3,2 m.

FISSAGGIO:
Fissaggio mediante viti sul collo del diffusore.

ACCESSORI:
Plenum di raccordo in acciaio zincato con isolamento e serranda di taratura.

CHARACTERISTICS:
Fixed geometry circular diffuser with helical effect on perforated panel.

CONSTRUCTION:
Perforated plate white RAL 9010. Swirl diffuser black RAL 9005.

UTILIZATION:
Ceiling installation for air supply or return. Installation height: 2,8-3,2 m.

FIXING:
Fixing by screws on neck diffuser.

ACCESSORIES:
Galvanized steel connecting plenum with insulation and calibration damper.

PREZZI - PRICES

	DEESP	DEESPR	PDC	PDCI	Serranda per plenum Damper for plenum	Equalizzatore per plenum Equalizer for plenum
mm	€	€	€	€	€	€
100	159,15	209,55	44,03	54,44	16,59	8,58
125	161,81	212,20	45,58	56,22	16,59	8,58
160	167,11	220,16	51,22	63,53	16,89	9,25
200	184,35	238,73	58,05	72,30	16,89	9,33
250	201,59	254,64	66,47	83,18	17,20	9,33
315	209,55	262,60	82,31	103,63	17,69	9,49
400	248,00	302,99	102,64	131,78	18,46	11,91
500	267,90	320,95	135,87	173,48	19,75	17,83

DESCRIZIONI - DESCRIPTION:
DEE-SP: Diffusore circolare ad effetto elicoidale su pannello forellinato fisso 595x595 mm - Swirl diffuser on perforated panel 595x595 mm
DEE-SP-R: Diffusore circolare ad effetto elicoidale su pannello forellinato smontabile 595x595 mm - Swirl diffuser on removable perforated panel 595x595 mm

MISURE - MEASURES

Dimensioni nominali Ø mm Nominal dimensions Ø mm	DEESP		PLENUM PDC mm		
	ØB	H	AxA	ØD	ØE
100	98	150	200x200	96	102
125	123	150	200x200	96	127
160	158	150	250x250	156	162
200	198	150	300x300	156	202
250	248	150	350x350	196	252
315	313	170	400x400	246	317
400	398	200	500x500	311	402
500	498	150	600x600	396	503

DISEGNI - DRAWINGS

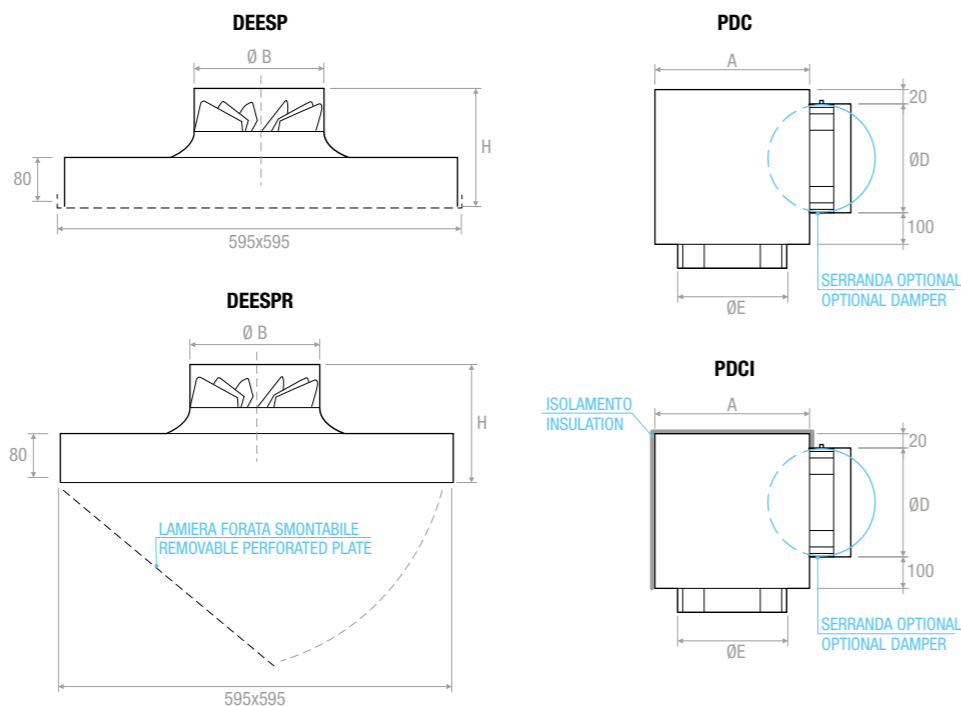


DIAGRAMMA SCELTA RAPIDA - QUICK SELECTION DIAGRAM

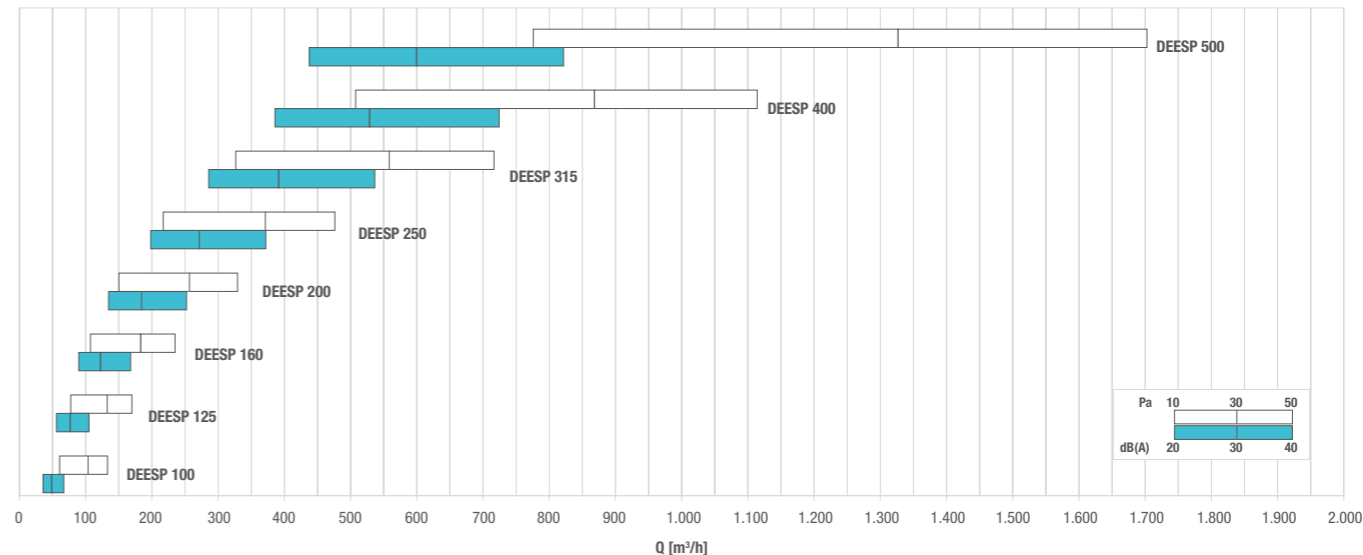
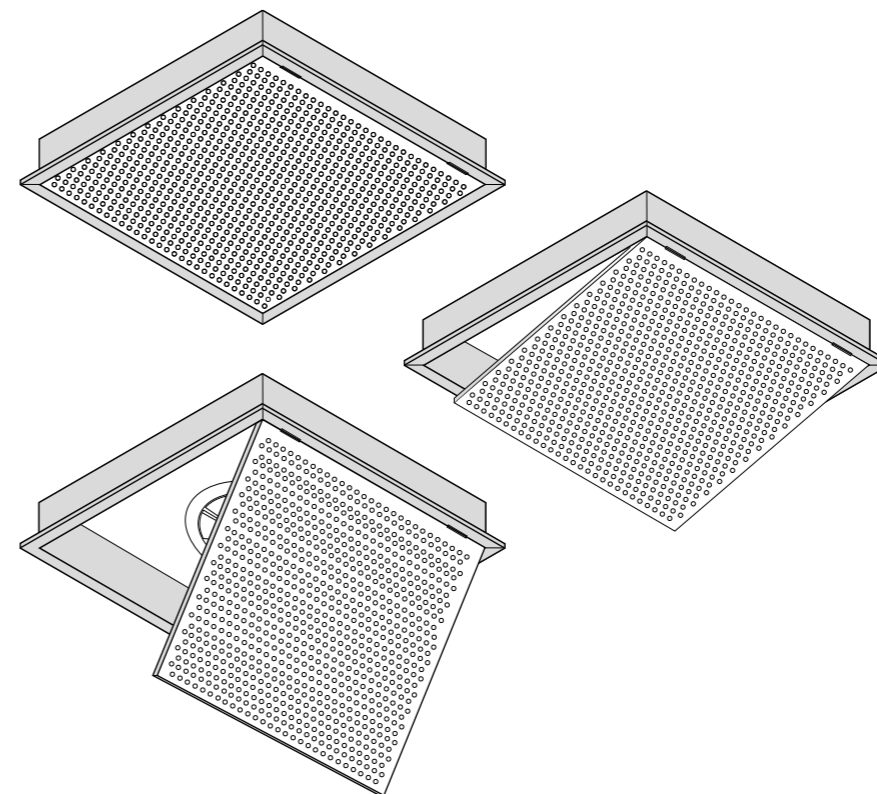


TABELLA DI SELEZIONE - SELECTION TABLE

Modello - Model	A _v [m²]	Q [m³/h]		L _{WA} [dB(A)]		X _(0,25) [m]		Dp _t * [Pa]	
		min	max	min	max	min	max	min	max
DEESP 100	0,01550	60	130	36	61	0,92	1,54	10	50
DEESP 125	0,01978	80	170	31	55	1,03	1,71	10	50
DEESP 160	0,02737	110	240	27	51	1,14	1,94	10	50
DEESP 200	0,03833	150	330	23	48	1,26	2,15	10	50
DEESP 250	0,05545	220	480	23	48	1,44	2,44	10	50
DEESP 315	0,08341	330	720	25	49	1,66	2,81	10	50
DEESP 400	0,12966	510	1110	29	54	1,94	3,28	10	50
DEESP 500	0,19816	780	1700	38	63	2,28	3,86	10	50

* con serranda - with damper

DISEGNI - DRAWINGS





CARATTERISTICHE:
Diffusori circolari a geometria variabile.

COSTRUZIONE:
Campana in alluminio, alette in acciaio, finitura verniciato bianco RAL 9010.
Diametro 630 mm con alette rinforzate.

IMPIEGO:
A soffitto o a parete, in mandata.
Altezza di installazione: 2,5-20 m.

FISSAGGIO:
Fissaggio mediante viti sul collo del diffusore.

ACCESSORI:

- Plenum di raccordo in acciaio zincato con isolamento e serranda di taratura.
- Rete equalizzatrice.

CHARACTERISTICS:
Variable geometry circular diffusers.

CONSTRUCTION:
Bell in aluminium, fins in steel, finish painted white RAL 9010.
Diameter 630 mm with reinforced blades.

UTILIZATION:
For ceiling or wall installation and for air delivery.
Installation height: 2,5-20 m.

FIXING:
Fixing by screws on neck diffuser.

ACCESSORIES:

- Galvanized steel connecting plenum with insulation and calibration damper.
- Equalizer mesh.

PREZZI - PRICES

STOCK

							Serranda per plenum Damper for plenum	Equalizzatore per plenum Equalizer for plenum
mm	€	€	€	€	€	€	€	€
200	181,68	189,89	202,17	287,80	58,05	72,30	17,20	9,33
250	195,35	206,28	221,30	302,38	66,47	83,18	17,69	9,33
315	224,03	234,95	249,99	331,56	82,31	103,63	18,46	9,49
400	282,77	295,06	310,08	-	102,64	131,78	18,96	11,91
500	349,70	367,47	382,49	-	135,87	173,48	26,38	17,83
630	474,80	496,02	510,61	-	197,22	252,13	27,36	25,89

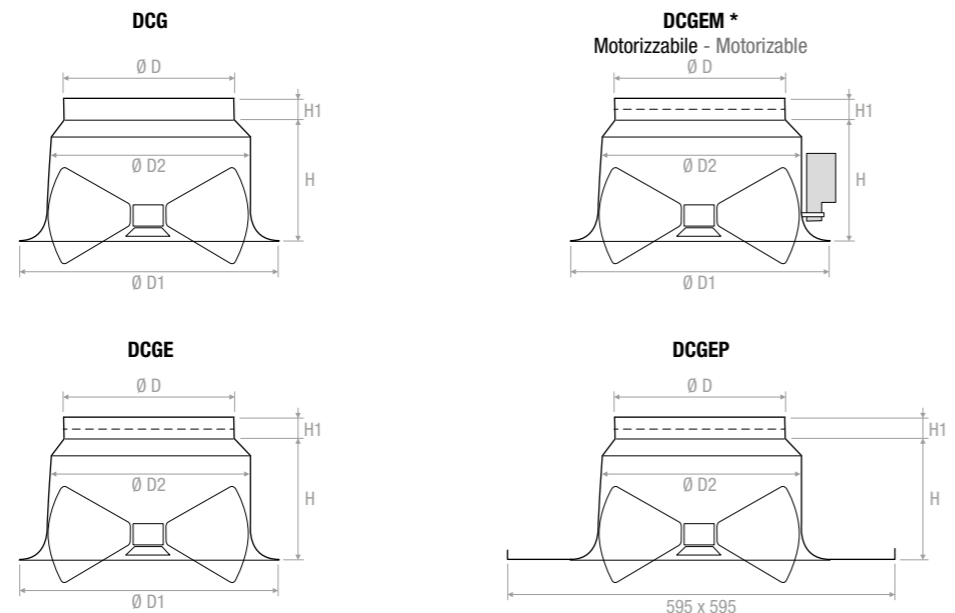
DESCRIZIONI - DESCRIPTION:

DCG: diffusore con alette orientabili manualmente e simultaneamente - diffuser with manually and simultaneously movable blades.
DCGE: diffusore con alette orientabili manualmente e simultaneamente con equalizzatore - diffuser with manually and simultaneously movable blades, with equalizer.
DCGEM: diffusore con alette orientabili simultaneamente motorizzabile, con equalizzatore - diffuser with simultaneously movable blades motorizzabile, with equalizer.
DCGEP: diffusore con alette orientabili manualmente e simultaneamente con equalizzatore, su pannello 595x595 - diffuser with manually and simultaneously movable blades, with equalizer, made on 595x595 panel.

MISURE - MEASURES

Dimensioni nominale BxH mm Nominal dimensions BxH mm	DCG				
	ØD	ØD1	ØD2	H	H1
200	198	316	242	174	40
250	248	404	315	200	40
315	313	472	375	235	40
400	398	601	460	260	50
500	498	787	570	315	60
630	628	903	700	320	65

DISEGNI - DRAWINGS



* Fino al Ø 315 mm
BELIMO LM 24 A ON/OFF
BELIMO LM 24 ASR modulante

* Tilli Ø 315 mm
BELIMO LM 24 A ON/OFF
BELIMO LM 24 ASR modulante

Dal Ø 400 mm al Ø 500 mm
BELIMO NM 24 A ON/OFF
BELIMO NM 24 ASR modulante

Ø 630 mm
BELIMO SM 24 A ON/OFF
BELIMO SM 24 ASR modulante

From Ø 400 mm to Ø 500 mm
BELIMO NM 24 A ON/OFF
BELIMO NM 24 ASR modulante

Ø 630 mm
BELIMO SM 24 A ON/OFF
BELIMO SM 24 ASR modulante

MISURE - MEASURES

Dimensioni nominale BxH mm Nominal dimensions BxH mm	PLENUM ZINCATO mm - GALVANIZED PLENUM mm		
	AxA	ØD	ØE
200	300x300	196	202
250	350x350	246	252
315	400x400	311	317
400	500x500	351	403
500	600x600	446	503
630	700x700	496	633

DISEGNI - DRAWINGS

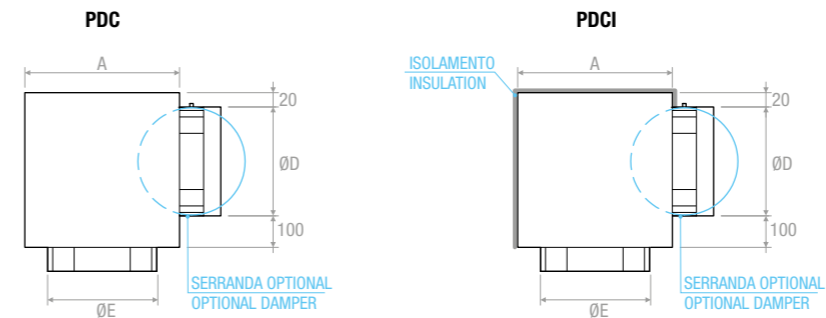


DIAGRAMMA SCELTA RAPIDA - QUICK SELECTION DIAGRAM

ALETTE INCLINATE A 45° - CURVED BLADES AT 45°

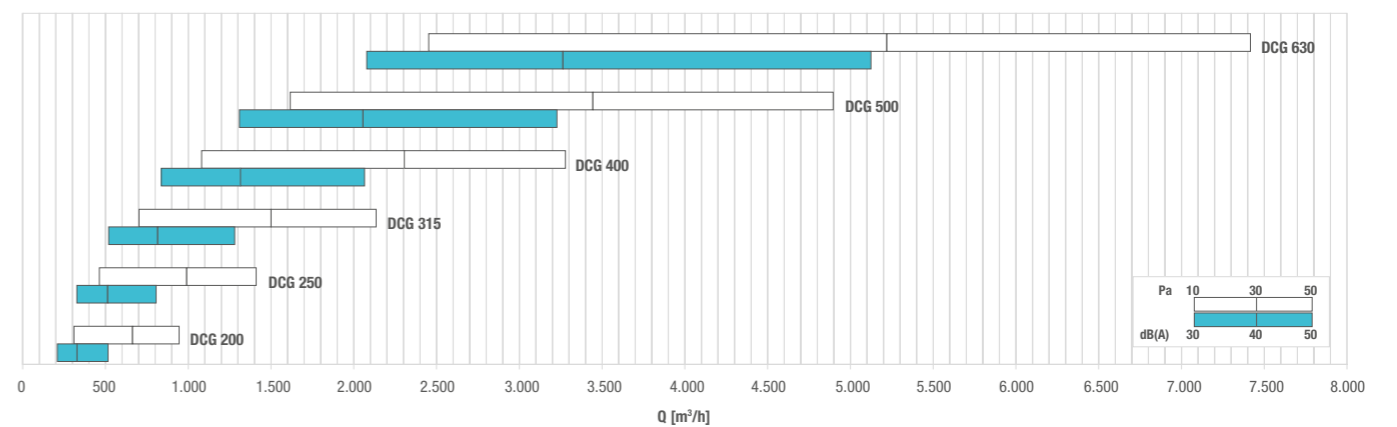


TABELLA DI SELEZIONE - SELECTION TABLE

ALETTE INCLINATE A 45° - CURVED BLADES AT 45°

Modello - Model	A _v [m²]	Q [m³/h]		L _{wa} [dB(A)]		X _(0,25) [m]		D _p [Pa]	
		min	max	min	max	min	max	min	max
DCG 200	0,0314	310	950	39	64	2,1	6,7	10	50
DCG 250	0,0491	460	1410	38	62	2,4	7,7	10	50
DCG 315	0,0779	700	2140	37	61	2,9	9,1	10	50
DCG 400	0,1257	1080	3280	36	60	3,6	11,2	10	50
DCG 500	0,1963	1620	4900	35	59	4,5	14,5	10	50
DCG 630	0,3117	2450	7420	34	58	6,1	20,9	10	50

**CARATTERISTICHE:**

Diffusori circolari a geometria variabile tramite attuatore termostatico.

COSTRUZIONE:

Campana in alluminio, alette in acciaio, finitura verniciata bianco RAL 9010.

Diametro 500 e 630 mm con alette rinforzate.

IMPIEGO:

A soffitto o a parete, in mandata.
Altezza di installazione: 2,5-20 m.

FISSAGGIO:

Fissaggio mediante viti sul collo del diffusore.

ACCESSORI:

Plenum di raccordo in acciaio zincato con isolamento e serranda di taratura.

CHARACTERISTICS:

Variable geometry circular diffusers by thermostatic actuator.

CONSTRUCTION:

Bell in aluminium, fins in steel, finish painted white RAL 9010.

Diameter 500 and 630 mm with reinforced blades.

Utilization:

For ceiling or wall installation and for air delivery.
Installation height: 2,5-20 m.

FIXING:

Fixing by screws on neck diffuser.

ACCESSORIES:

Galvanized steel connecting plenum with insulation and calibration damper.

PREZZI - PRICES

						Serranda per plenum Damper for plenum	Equalizzatore per plenum Equalizer for plenum
mm	€	€	€	€	€	€	€
200	339,52	351,08	765,25	58,05	72,30	17,20	9,33
250	355,43	367,47	779,84	66,47	83,18	17,69	9,33
315	383,29	396,16	822,27	82,31	103,63	18,46	9,49
400	438,99	456,25	-	102,64	131,78	18,96	11,91
500	517,63	535,65	-	135,87	173,48	26,38	17,83
630	620,23	642,52	-	197,22	252,13	27,36	25,89

DESCRIZIONI - DESCRIPTION:

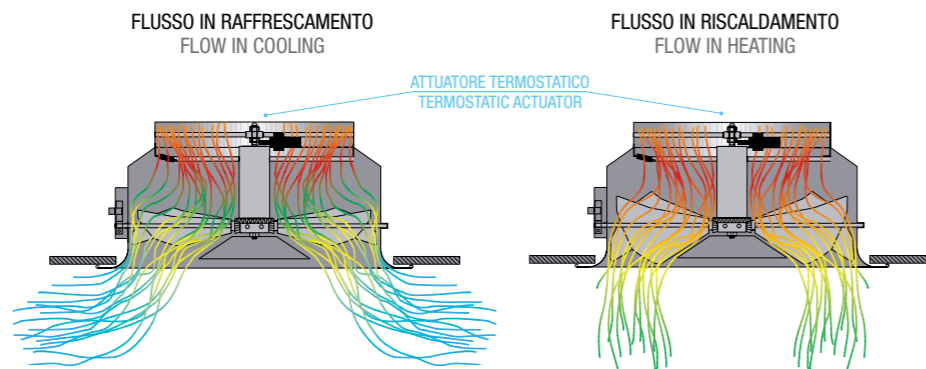
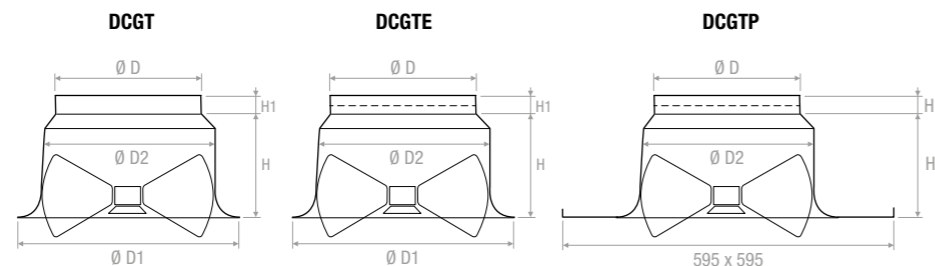
DCGT: diffusore con alette orientabili simultaneamente tramite attuatore termico - diffuser with simultaneously movable blades by thermostatic actuator.

DCGTE: diffusore con alette orientabili simultaneamente tramite attuatore termostatico, con equalizzatore - diffuser with simultaneously movable blades by thermostatic actuator, with equalizer.

DCGTP: diffusore con alette orientabili simultaneamente tramite attuatore termostatico, su pannello 595x595 - diffuser with simultaneously movable blades by thermostatic actuator, made on 595x595 panel.

MISURE - MEASURES

Dimensioni nominale BxH mm Nominal dimensions BxH mm	DCG				
	ØD	ØD1	ØD2	H	H1
200	198	316	242	174	40
250	248	404	315	200	40
315	313	472	375	235	40
400	398	601	460	260	50
500	498	787	570	315	60
630	628	903	700	320	65

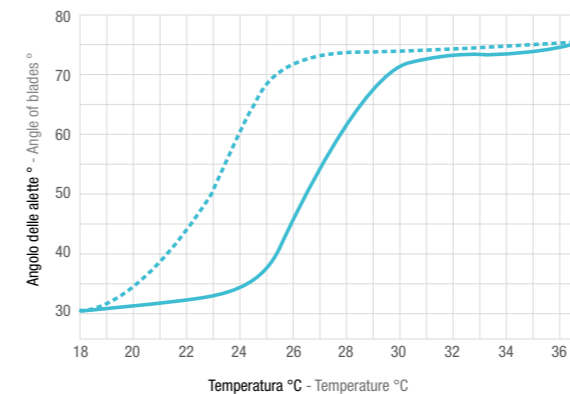
DISEGNI - DRAWINGS**MISURE - MEASURES**

Dimensioni nominale BxH mm Nominal dimensions BxH mm	PLENUM ZINCATO mm - GALVANIZED PLENUM mm		
	AxA	ØD	ØE
200	300x300	196	202
250	350x350	246	252
315	400x400	311	317
400	500x500	351	403
500	600x600	446	503
630	700x700	496	633

REGOLAZIONE TERMOSTATICA - THERMOSTATIC REGULATION

Il diagramma mostra come l'angolo delle alette dipende dalla temperatura.

Diagram below shows how angle of blades depends on temperature.



— Temperatura decrescente - Decreasing temperature

- - - Temperatura crescente - Increasing temperature

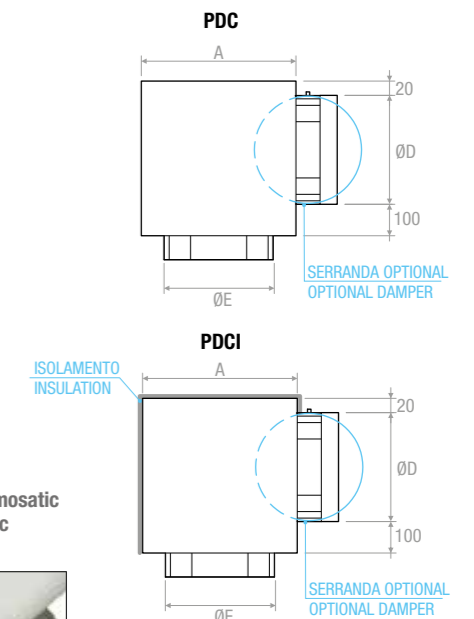
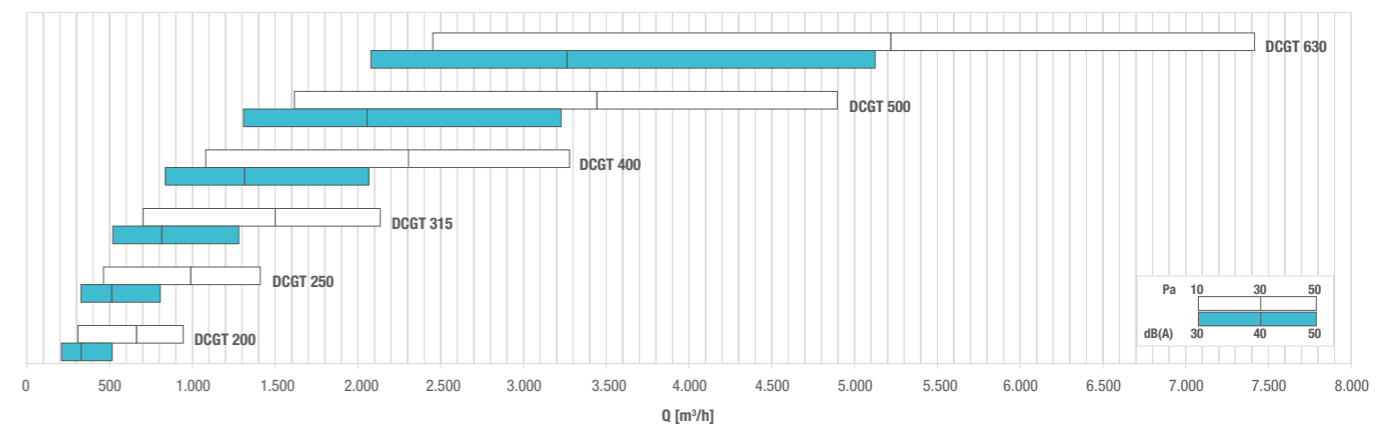
Sul supporto del diffusore con regolazione termostatica c'è un attuatore termico.

On bracket of diffuser with thermostatic regulation there is a thermostatic actuator.



L'attuatore termico sente la temperatura e orienta l'angolo delle alette automaticamente. La temperatura di funzionamento è da 15°C a 30°C. Non è necessaria nessuna fonte di energia

addizionale o installazione elettrica. Thermal actuator feels temperature and adjusts angle of the blades automatically. Temperature range is from 15°C to 30°C. Additional source of energy and electric installation is unnecessary.

**DIAGRAMMA SCELTA RAPIDA - QUICK SELECTION DIAGRAM****ALETTE INCLINATE A 45° - CURVED BLADES AT 45°****TABELLA DI SELEZIONE - SELECTION TABLE****ALETTE INCLINATE A 45° - CURVED BLADES AT 45°**

Modello - Model	A _s [m²]	Q [m³/h]		L _{wa} [dB(A)]		X _(0,25) [m]		D _p [Pa]	
		min	max	min	max	min	max	min	max
DCGT 200	0,0314	310	950	39	64	2,1	6,7	10	50
DCGT 250	0,0491	460	1410	38	62	2,4	7,7	10	50
DCGT 315	0,0779	700	2140	37	61	2,9	9,1	10	50
DCGT 400	0,1257	1080	3280	36	60	3,6	11,2	10	50
DCGT 500	0,1963	1620	4900	35	59	4,5	14,5	10	50
DCGT 630	0,3117	2450	7420	34	58	6,1	20,9	10	50

DU



CARATTERISTICHE:

Diffusori a ugello a lunga gittata orientabili con un angolo massimo di 30°.

COSTRUZIONE:

Alluminio satinato naturale con primer trasparente.

IMPIEGO:

A soffitto o a parete, in mandata. Altezza di installazione: 2,4-11,5 m.

FISSAGGIO:

Fissaggio mediante viti frontali sul collare del diffusore al canale o al raccordo per canale circolare.

ACCESSORI:

Raccordo per canale circolare. CV: copri vite.

CHARACTERISTICS:

Jet diffusers for long throw with orientable nozzle for a maximum angle of 30°.

CONSTRUCTION:

Naturale satinized aluminium with transparent primer.

UTILIZATION:

For ceiling or wall installation and for air delivery. Installation height: 2,4-11,5 m.

FIXING:

Fixing by frontal screws mounted on the diffuser ring to the duct or to the connector on circular duct.

ACCESSORIES:

Connector for circular duct. CV: cover screws.

DIAGRAMMA SCELTA RAPIDA - QUICK SELECTION DIAGRAM

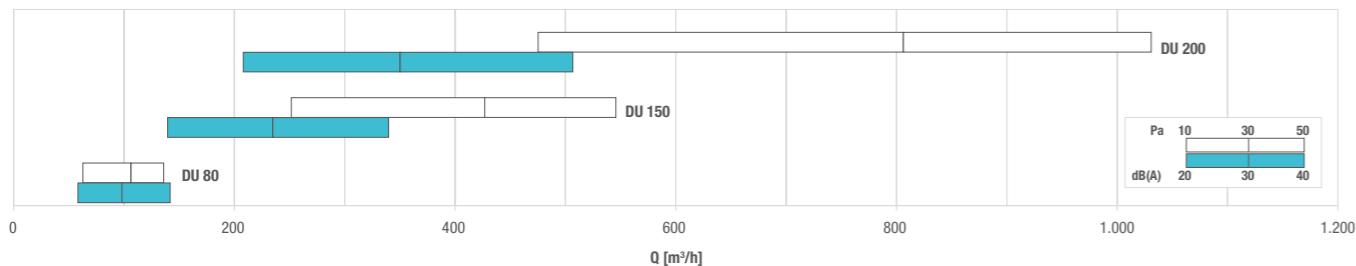


TABELLA DI SELEZIONE - SELECTION TABLE

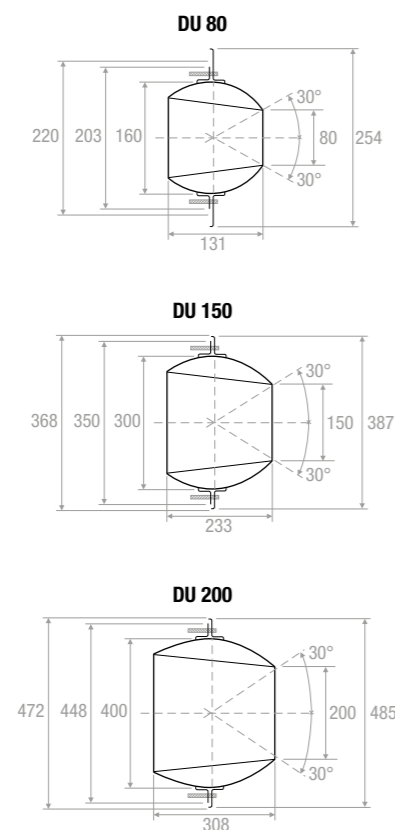
Modello - Model	A _k [m²]	Q [m³/h]		L _{wa} [dB(A)]		X _(0,25) - Y _(0,25) [m]		Dp _t [Pa]	
		min	max	min	max	min	max	min	max
DU 80	0,0050	60	140	20	40	8,1	18,9	10	50
DU 150	0,0176	250	550	31	58	11,9	26,2	10	50
DU 200	0,0314	480	1030	38	69	14,0	30,1	10	50

STOCK

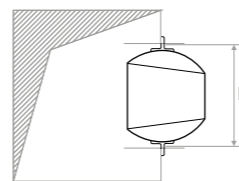
PREZZI - PRICES

	DU	CV	PEZZI - PIECES
mm	€	€	
DU 80	110,65	53,36	120
DU 150	204,92	55,84	28
DU 200	299,84	66,70	16

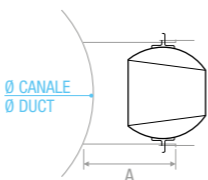
DISEGNI - DRAWINGS



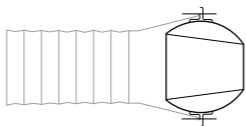
Montaggio su canale
Mounting on the duct



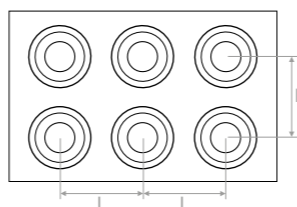
Montaggio su canale circolare
Mounting on the circular duct



Montaggio con tubo flessibile
Mounting by flexible duct



Montaggio in batteria
Mounting in battery



PREZZI - PRICES

STOCK

	DUC
mm	€
125	57,92
160	69,40
200	88,12
250	117,35
315	156,01
350	185,11
400	209,00
450	238,78

MISURE - MEASURES

Ø	A	B	C	D	E	F	G
125	135	60	123	45	170	22	67
160	175	76	158	57	200	23	80
200	215	96	199	88	265	27	115
250	270	127	248	112	309	30	142
315	335	180	313	138	378	30	168
350	370	195	348	205	430	33	238
400	420	220	398	171	466	36	207
450	470	276	448	233	520	41	274

DISEGNI - DRAWINGS

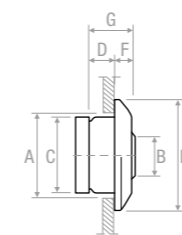
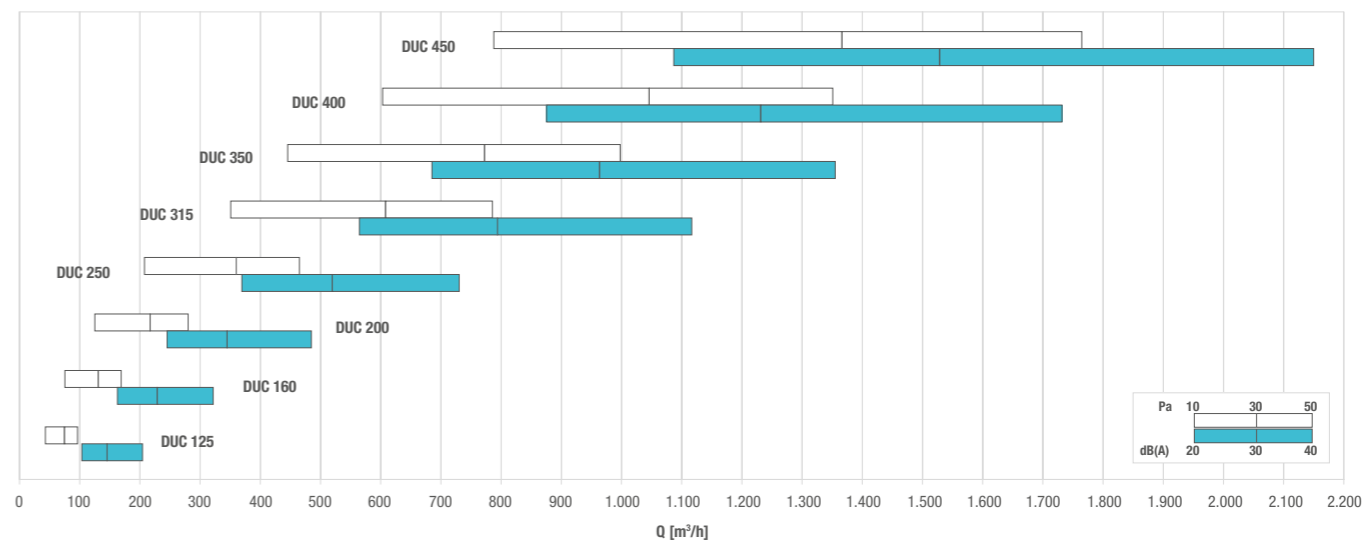


TABELLA DI SELEZIONE - SELECTION TABLE

Modello Model	A _k [m²]	Q [m³/h]		L _{wa} [dB(A)]		X _(0,25)		Dp _t [Pa]	
		min	max	min	max	min	max	min	max
DUC 125	0,01227	40	100	<20	<20	6,7	16,6	10	50
DUC 160	0,02011	80	170	<20	21	9,9	21,0	10	50
DUC 200	0,03142	130	280	<20	24	12,4	26,5	10	50
DUC 250	0,04909	210	470	<20	27	15,3	34,0	10	50
DUC 315	0,07793	350	790	<20	30	19,4	43,4	10	50
DUC 350	0,09621	450	1000	<20	31	21,9	48,4	10	50
DUC 400	0,12566	600	1350	<20	33	24,9	55,7	10	50
DUC 450	0,15904	790	1760	<20	34	28,5	63,1	10	50

DIAGRAMMA SCELTA RAPIDA - QUICK SELECTION DIAGRAM



DUC



CARATTERISTICHE:

Diffusori ad ugello a lunga gittata orientabili con un angolo massimo di 30°.

COSTRUZIONE:

In lega di alluminio con verniciatura bianca RAL 9010 del frontale e speciale guarnizione a tenuta tra elemento sferico e telaio esterno.

IMPIEGO:

A soffitto o a parete in mandata. Altezza di installazione: 2,4-11,5 m.

FISSAGGIO:

Fissaggio a mezzo di viti a scomparsa sul frontale una volta smontata la parte in vista.

CHARACTERISTICS:

Jet diffusers for long throw with orientable nozzle for a maximum angle of 30°.

CONSTRUCTION:

Aluminium alloy painted white RAL 9010 on the front with special gasket seal between the spherical element and the outer frame.

UTILIZATION:

For ceiling or wall installation for air delivery. Installation height: 2,4-11,5 m.

FIXING:

Fixing by means of hidden screws on the front once removed the visible part.



CARATTERISTICHE:

Diffusori a ugello a lancio profondo orientabili con angolo massimo di 30° nella versione base DUT e nella versione con serranda DUT-S.

CONSTRUZIONE:

Alluminio satinato naturale con primer trasparente.

IMPIEGO:

A soffitto e a parete in mandata. Altezza di installazione: 2,4-11,5 m.

FISSAGGIO:

Mediante viti frontali sul collare del diffusore al canale o al raccordo per canale circolare.

ACCESSORI:

- RF: Raccordo per tubo flessibile.
- RC: Raccordo per canale circolare.
- CV: copri vite.

CHARACTERISTICS:

Jet diffusers for long throw with orientable nozzle for a maximum angle of 30°. Normal version DUT and version with damper DUT-S.

CONSTRUCTION:

Natural satinized aluminium with transparent primer.

UTILIZATION:

For ceiling or wall installation for air supply. Installation height: 2,4-11,5 m.

FIXING:

Fixing by frontal screws mounted on the diffuser ring to the duct or to the connector on circular duct.

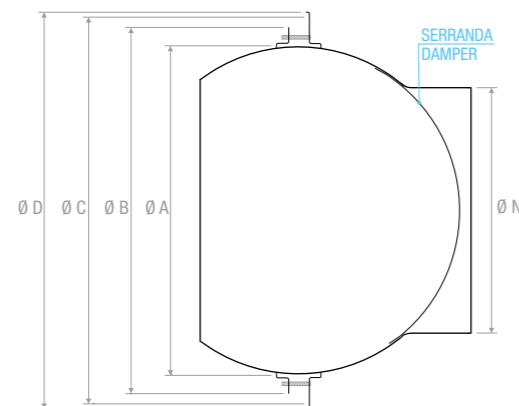
ACCESSORIES:

- RF: Flexible duct connection.
- RC: Circular duct connection.
- CV: Covers screws.

PREZZI - PRICES

Modello - Model	DUT	DUT-S	RF	RC	CV
	€	€	€	€	€
80	117,10	149,97	34,16	68,18	53,36
110	159,17	219,26	51,25	84,36	54,65
150	205,60	283,38	57,84	103,79	55,84
200	285,02	362,84	77,11	142,33	66,70
230	292,82	378,45	77,11	150,88	66,70
250	299,62	393,11	77,11	150,88	66,70
300	311,07	403,21	77,11	150,88	66,70

DIMENSIONI - DIMENSION

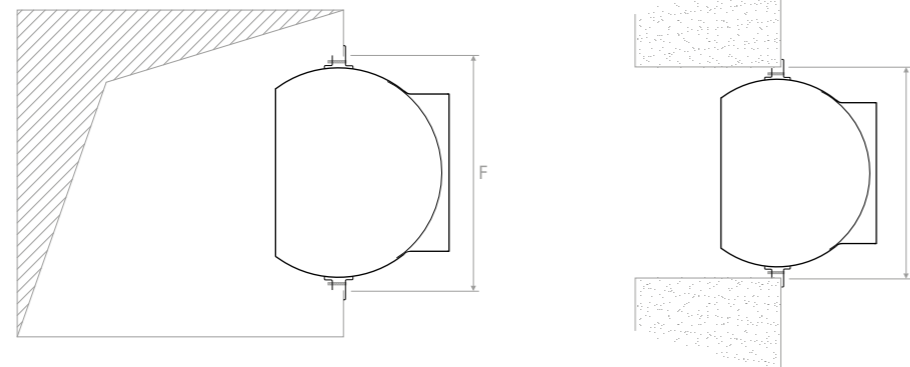


ØN	ØA	ØB	ØC	ØD
80	160	203	220	254
110	200	246	266	285
150	300	350	368	387
200	400	448	472	485
230	400	448	472	485
250	400	448	472	485
300	400	448	472	485

TABELLA DI SELEZIONE - SELECTION TABLE

Modello Model	A _v [m²]	Q [m³/h]		L _{WA} [dB(A)]		X _(0,25) - Y _(0,25) [m]		Dp _t [Pa]	
		min	max	min	max	min	max	min	max
80	0,0050	60	230	27	54	7,8	20,4	10	70
110	0,0095	120	400	29	55	10,5	26,3	10	70
150	0,0177	240	680	31	58	13,1	28,3	10	70
200	0,0314	400	1200	33	61	14,6	32,4	10	70
230	0,0415	570	1580	36	62	15,9	35,7	10	70
250	0,0491	690	1850	37	64	17,5	38,8	10	70
300	0,0707	900	2650	39	67	18,2	42,9	10	70

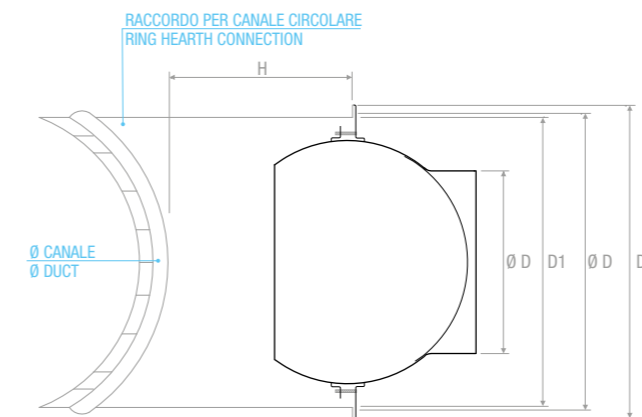
MONTAGGIO SU CANALE E SU PARETE - MOUNTING ON DUCT AND AT WALL



UGELLO - NOZZLE F						
DUT 80	DUT 110	DUT 150	DUT 200	DUT 230	DUT 250	DUT 300
207	250	354	452	452	452	452

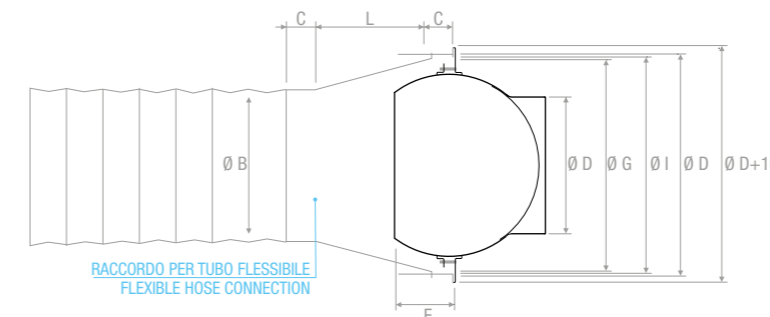
Dimensioni foto su canale e su parete - Hole size on duct and at wall

MONTAGGIO SU CANALE E SU PARETE - MOUNTING ON DUCT AND WALL



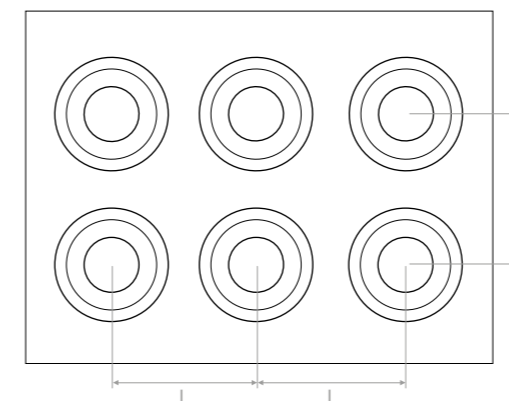
MOD.	N. FORI SU 360°	D	d	D1	D2	H	Ø CANALE Ø DUCT
DUT 80	3F Ø5	220	80	210	230	200	315-630
DUT 110	3F Ø5	266	110	251	282	200	250-800
DUT 150	6F Ø5	368	150	358	378	300	500-800
DUT 200	6F Ø5	472	200	460	480	350	500-1000
DUT 230	6F Ø5	472	230	460	480	350	500-1000
DUT 250	6F Ø5	472	250	460	480	350	500-1000
DUT 300	6F Ø5	472	300	460	480	350	500-1000

MONTAGGIO CON TUBO FLESSIBILE - MOUNTING WITH FLEXIBLE DUCT



MOD.	D	d	F	B	G	I	L	C
DUT 80	220	80	57	158	203	210	100	60
DUT 110	266	110	100	195	246	251	100	60
DUT 150	368	150	60	298	350	358	170	60
DUT 200	472	200	141	398	448	462	170	60
DUT 230	472	230	141	398	448	462	170	60
DUT 250	472	250	141	398	448	462	170	60
DUT 300	472	300	141	398	448	462	170	60

MONTAGGIO IN BATTERIA - MOUNTING ON PANEL



DATI DIMENSIONALI - DATA SHEET

Ugello - Nozzle	L min. (mm)
DUT 80	300
DUT 110	350
DUT 150	430
DUT 200	430
DUT 230	550
DUT 250	550
DUT 300	550



CARATTERISTICHE:

Valvole di mandata e ripresa.

COSTRUZIONE:

Polipropilene bianco RAL 9016 con collarino di fissaggio.

IMPIEGO:

A soffitto.
Altezza di installazione:
2,5-3,0 m.

CHARACTERISTICS:

Supply and exhaust valves.

CONSTRUCTION:

RAL 9016 white polypropylene with fixing ring.

UTILIZATION:

For ceiling installation.
Installation height: 2,5-3,0 m.

PREZZI - PRICES

	VIP		Dimensioni principali - Principal dimensions				
mm	€	PEZZI - PIECES	A	B	C	D	
100	6,05	85	97	138	90	15	
125	7,58	85	122	168	115	15	
160	8,70	85	157	215	130	15	
200	12,12	85	195	255	189	15	

DISEGNI - DRAWINGS

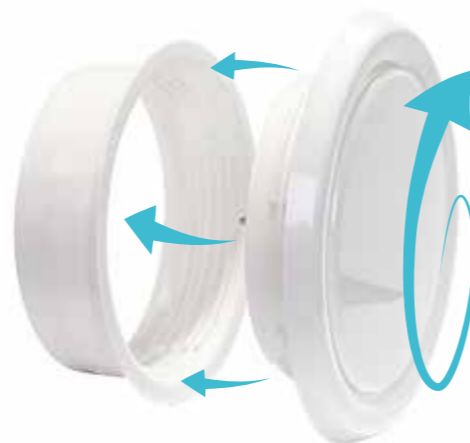
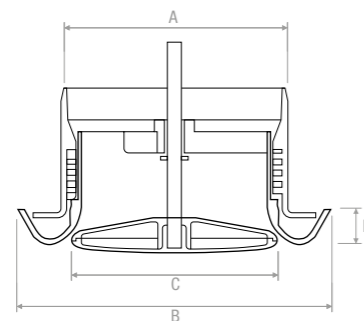


TABELLA DI SELEZIONE - SELECTION TABLE

Modello - Model	A _x [m²]	Q [m³/h]		L _{WA} [dB(A)]		Dp _t [Pa]	
		min	max	min	max	min	max
VIP 100	0,00785	20	50	-	21	10	50
VIP 125	0,01276	40	90	-	23	10	50
VIP 160	0,01767	60	130	-	24	10	50
VIP 200	0,03142	100	230	-	26	10	50



EAVCR



EAVCM

CARATTERISTICHE:

EAVCR: Valvole di ripresa in acciaio con collarino di fissaggio.

EAVCM: Valvole di mandata in acciaio con collarino di fissaggio.

COSTRUZIONE:

Acciaio bianco RAL 9010 con collarino di fissaggio.

IMPIEGO:

A soffitto, in ripresa.
Altezza di installazione: 2,5-3,0 m.

CHARACTERISTICS:

EAVCR: exhaust valves in steel with mounting ring.
EAVCM: Supply valves in steel with mounting ring.

CONSTRUCTION:

RAL 9010 white painted steel with fixing ring.

UTILIZATION:

For ceiling installation and for air intake.
Installation height: 2,5-3,0 m.

PREZZI - PRICES

STOCK

mm	EAVCR - EAVCM	PEZZI - PIECES
100	6,36	7
125	7,69	7
150	10,34	7
160	12,47	7
200	16,59	7

MISURE - MEASURES

EAVCR Dimensioni - Dimensions						
Dn	ØA	ØB	ØC	ØE	L	L1
100	99	125	75	140	55	50
125	124	150	100	170	65	60
150	149	175	120	205	65	60
160	159	185	130	215	65	60
200	199	225	160	255	65	60

EAVCM Dimensioni - Dimensions						
Dn	ØA	ØB	ØC	ØE	L	L1
100	99	125	85	140	55	50
125	124	150	110	170	65	60
150	149	175	135	205	65	60
160	159	185	145	215	65	60
200	199	225	195	255	65	60

DISEGNI - DRAWINGS

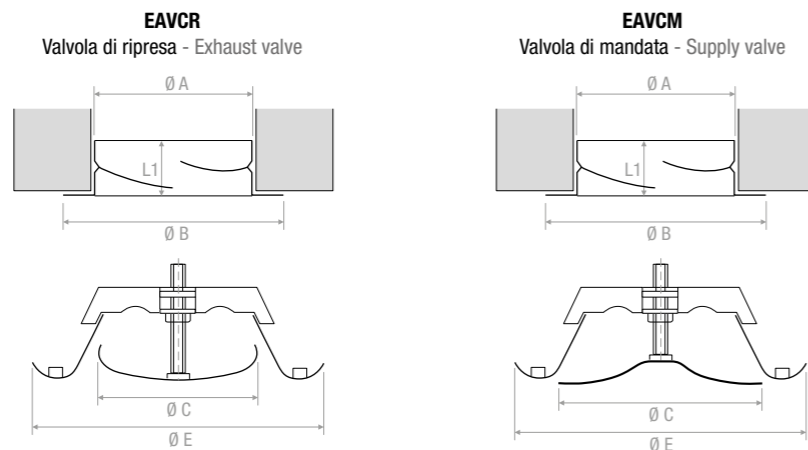


DIAGRAMMA SCELTA RAPIDA - QUICK SELECTION DIAGRAM

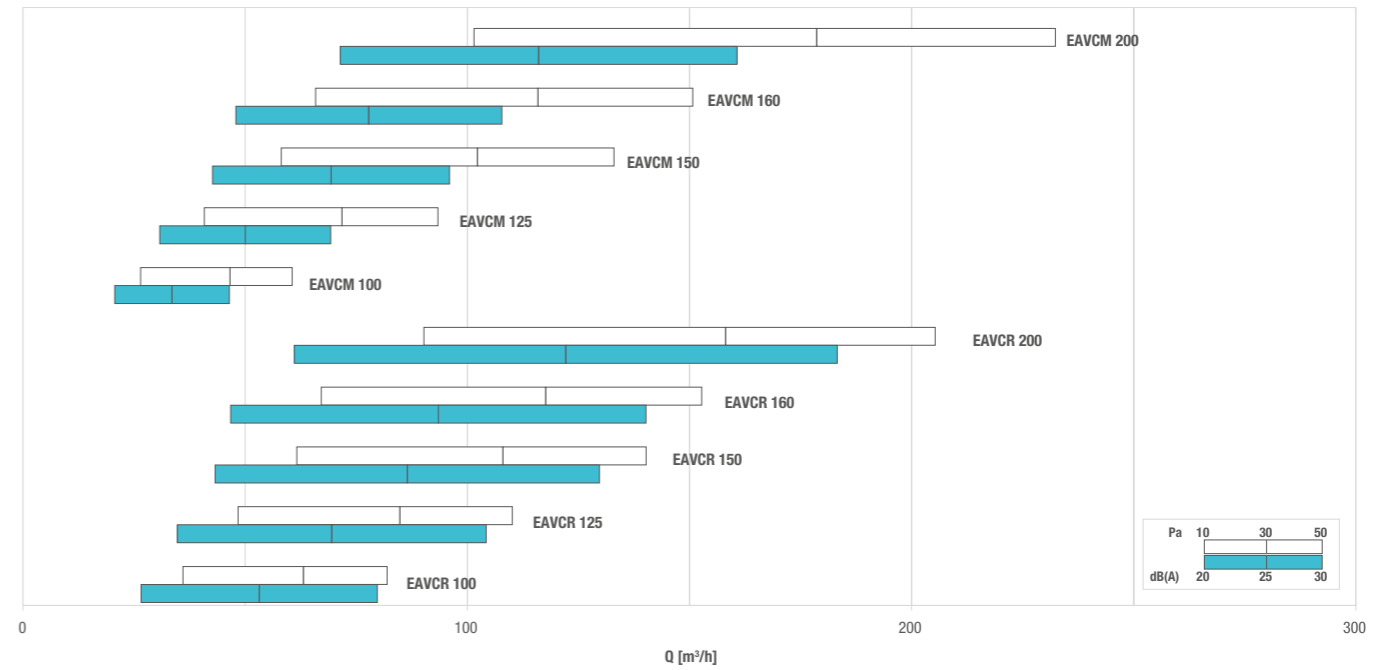


TABELLA DI SELEZIONE - SELECTION TABLE

Modello - Model	A _x [m ²]	Q [m ³ /h]		L _{WA} [dB(A)]		Dp _t [Pa]	
		min	max	min	max	min	max
EAVCR 100	0,00785	30	60	21	26	10	50
EAVCR 125	0,01227	40	90	21	28	10	50
EAVCR 150	0,01767	50	120	21	29	10	50
EAVCR 160	0,02011	60	130	21	29	10	50
EAVCR 200	0,03142	80	190	22	31	10	50
EAVCM 100	0,00785	20	40	-	27	10	50
EAVCM 125	0,01227	30	70	-	30	10	50
EAVCM 150	0,01767	50	110	21	33	10	50
EAVCM 160	0,02011	50	120	20	32	10	50
EAVCM 200	0,03142	90	210	22	36	10	50



CARATTERISTICHE:

Diffusori lineari a feritoie con deflettori neri (standard).
Diffusori lineari a feritoie con deflettori bianchi (DLF/DW).

CONSTRUZIONE:

Alluminio anodizzato estruso.

Impiego:

A soffitto, in mandata e ripresa.

Altezza di installazione: 2,5-3,1 m.

FISSAGGIO:

- Con staffa interna mobile.
- Con molle all'interno del plenum.

ACCESSORI:

Plenum di raccordo in acciaio zincato con isolamento.

CHARACTERISTICS:

Linear slot diffusers with black deflectors (standard).
Linear slot diffusers with white deflectors (DLF/DW).

CONSTRUCTION:

Anodized extruded aluminium.

UTILIZATION:

For ceiling installation and for air intake and delivery.
Installation height: 2,5-3,1 m.

FIXING:

- By inner mounting mobile bracket.
- By springs inside the plenum.

ACCESSORIES:

Galvanized steel connecting plenum with insulation.

PREZZI - PRICES

STOCK

FERITOIE SLOTS	LUNGHEZZA LENGHT								
		DLF10	DLF20	DLF30	DLF40	DLF50	PDL	PDLI	DLF90
N.	mm*	€	€	€	€	€	€	€	€
1	800	31,86	35,55	37,77	42,23	46,69	59,91	69,22	58,53
	1000	35,55	39,99	42,95	45,93	53,34	60,64	71,55	
	1500	45,18	51,12	54,81	60,74	68,16	91,01	109,67	
	2000	54,08	62,23	66,66	74,09	84,44	120,57	145,45	
2	800	42,23	49,62	54,81	62,23	71,12	59,91	69,22	77,02
	1000	47,39	57,04	62,23	71,12	80,74	60,64	71,55	
	1500	61,48	73,35	80,02	91,11	106,66	91,01	109,67	
	2000	75,56	91,11	97,79	114,08	131,11	120,57	145,45	
3	800	52,59	63,71	71,12	82,23	95,56	63,01	73,89	96,98
	1000	59,27	71,87	80,74	93,33	109,65	63,77	76,22	
	1500	77,03	95,56	105,20	123,71	144,46	94,11	113,56	
	2000	96,31	119,28	129,64	153,35	180,01	123,69	152,46	
4	800	62,97	86,67	97,04	101,49	119,28	63,01	73,89	115,55
	1000	71,87	88,15	99,27	116,28	138,47	63,77	76,22	
	1500	94,08	117,05	130,38	154,08	181,52	94,11	113,56	
	2000	116,28	147,41	160,74	191,86	225,94	123,69	152,46	

*N.B.: le lunghezze riportate sono da intendere passaggio aria - The lengths are actual neck sizes

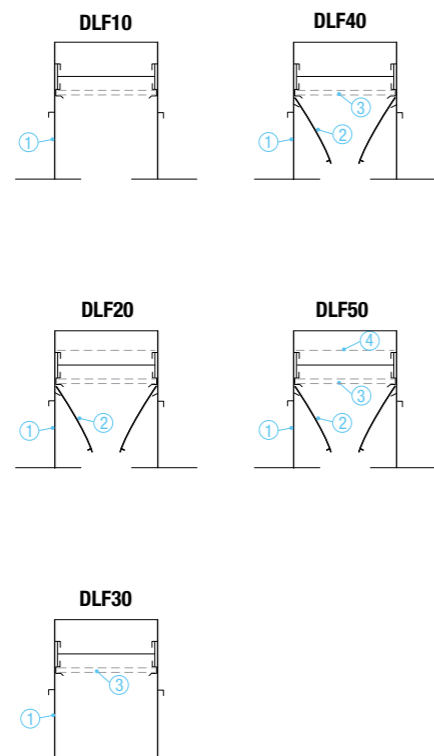
VERNICIATURA - PAINTING:

Colori RAL 9010 - 9016: + 15% - Color RAL 9010 - 9016: + 15%
Altri colori: prezzi a richiesta - Different colors: prices on request

MODELLI - MODELS:

- DLF10:** Diffusore standard (1) - Standard diffuser (without sliding control damper and deflectors) (1)
- DLF20:** Diffusore con alette deflettrici (1) + (2) - Diffuser with deflectors (1) + (2)
- DLF30:** Diffusore con serranda a scorrimento (1) + (3) - Diffuser with sliding control damper (1) + (3)
- DLF40:** Diffusore con alette deflettrici e serranda a scorrimento (1) + (2) + (3) - Diffuser with sliding control damper and deflectors (1) + (2) + (3)
- DLF50:** Diffusore con alette deflettrici, serranda a scorrimento e distributore forato (1) + (2) + (3) + (4) - Diffuser with sliding control damper, deflectors and perforated distributor (1) + (2) + (3) + (4)

DISEGNI - DRAWINGS



Feritoie Slots	Lunghezza Length			
		DLFDW20	DLFDW40	DLFDW50
N.	mm*	€	€	€
1	800	39,37	46,05	50,50
	1000	44,77	50,69	58,09
	1500	58,27	67,89	75,31
	2000	71,77	83,63	93,98
2	800	57,26	69,86	78,76
	1000	66,59	80,67	90,27
	1500	87,66	105,44	120,99
	2000	110,21	133,18	150,20
3	800	75,18	93,68	107,01
	1000	86,19	107,64	123,96
	1500	117,03	145,19	165,93
	2000	147,90	181,99	208,64
4	800	101,94	116,77	134,55
	1000	107,24	135,38	157,56
	1500	145,69	182,72	210,16
	2000	185,61	230,05	264,14

DIAGRAMMA SCELTA RAPIDA - QUICK SELECTION DIAGRAM

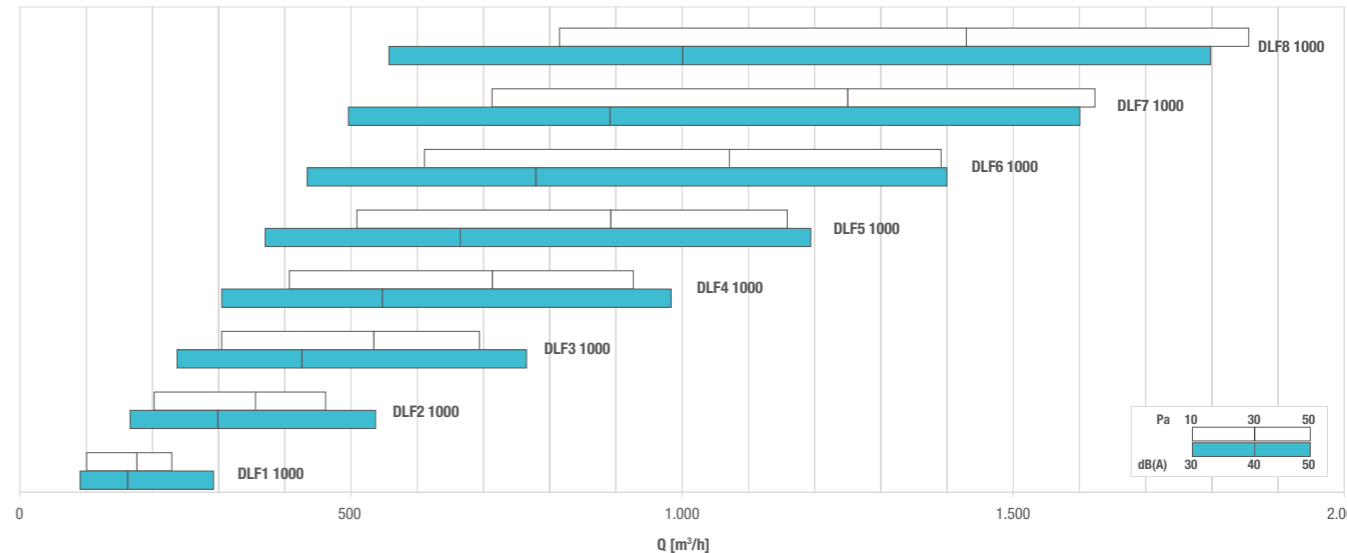


TABELLA DI SELEZIONE - SELECTION TABLE

Modello - Model	A _v [m²]	Q [m³/h]		L _{wa} [dB(A)]		X _(0,25) [m]		Dp _t * [Pa]	
		min	max	min	max	min	max	min	max
DLF1 1000	0,00959	100	230	32	46	3,1	6,9	10	50
DLF2 1000	0,01930	200	460	33	47	4,1	9,2	10	50
DLF3 1000	0,02901	300	690	34	48	4,8	11,0	10	50
DLF4 1000	0,03872	410	930	35	49	5,6	12,5	10	50
DLF5 1000	0,04843	510	1160	35	49	6,1	13,8	10	50
DLF6 1000	0,05814	610	1390	36	50	6,6	14,8	10	50
DLF7 1000	0,06785	710	1620	36	50	7,0	15,8	10	50
DLF8 1000	0,07757	820	1860	37	51	7,5	16,9	10	50

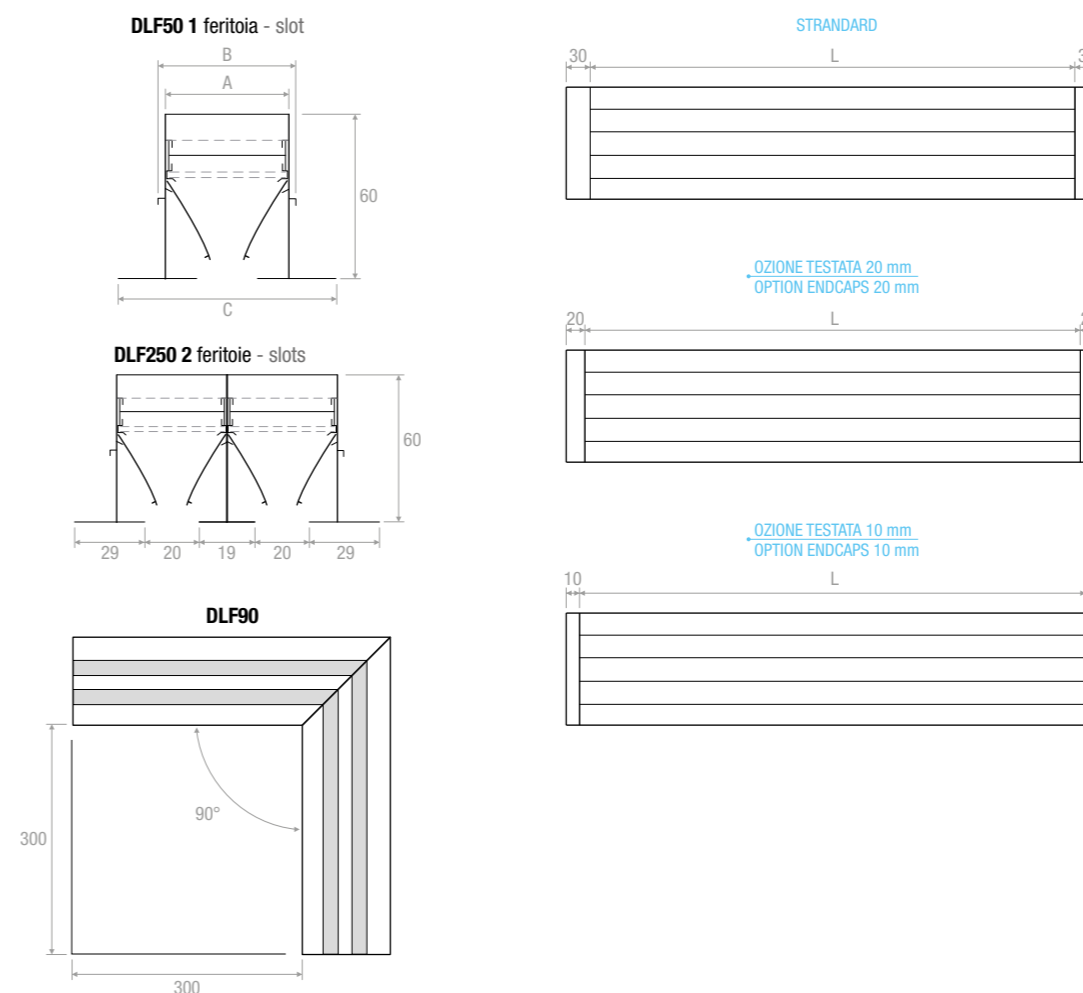
*senza equalizzatore e serranda completamente aperta - without equalizer and calibration damper completely open



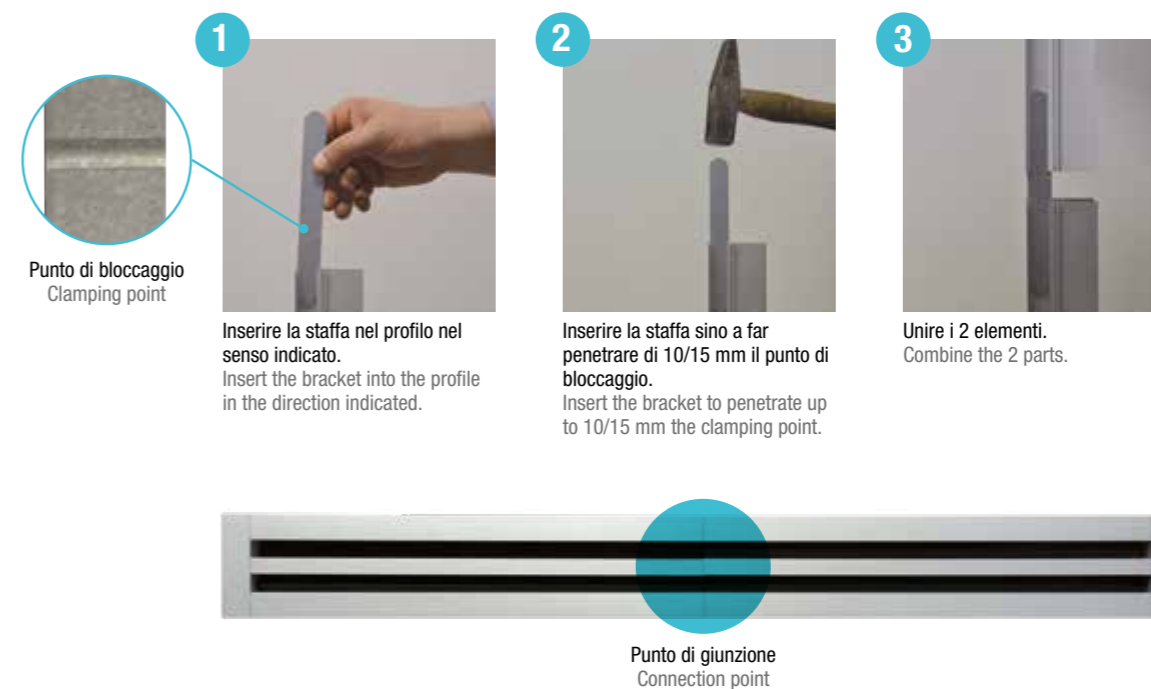
MISURE - MEASURES

N. feritoie N. slots	Lunghezza mm Length mm	Ø collarino est. N. collarini Ø spigot N. spitos	A mm	B mm	C mm	S mm	Z mm	NR. CVL Cavalletti Mounting brackets	NR. CM Molle Spring
1	800	98-1	40	50	77	54	66	2	2
	1000	98-1						2	2
	1500	98-2						2	2
	2000	98-3						2	3
2	800	148-1	78	89	115	93	105	2	4
	1000	148-2						2	4
	1500	148-3						2	4
	2000	148-4						2	6
3	800	198-1	117	128	155	132	144	2	4
	1000	198-2						2	4
	1500	198-3						2	6
	2000	198-4						3	6
4	800	198-1	155	165	191	169	181	2	4
	1000	198-2						2	4
	1500	198-3						2	6
	2000	198-4						3	6
5	800	248-1	192	202	229	206	218	2	4
	1000	248-1						2	4
	1500	248-2						2	6
	2000	248-2						3	8
6	800	248-1	230	240	267	244	256	2	4
	1000	248-2						2	4
	1500	248-2						2	6
	2000	248-3						3	8
7	800	248-1	266	276	303	280	292	3	6
	1000	248-2						3	6
	1500	248-3						3	8
	2000	248-4						3	8
8	800	248-1	303	313	340	317	329	3	6
	1000	248-2						3	6
	1500	248-3						3	8
	2000	248-4						3	8

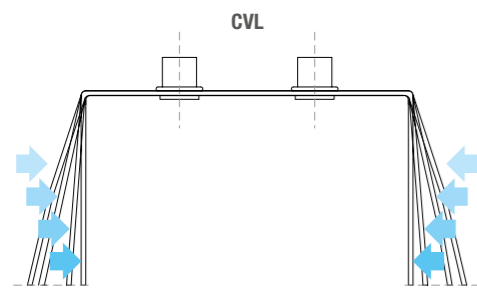
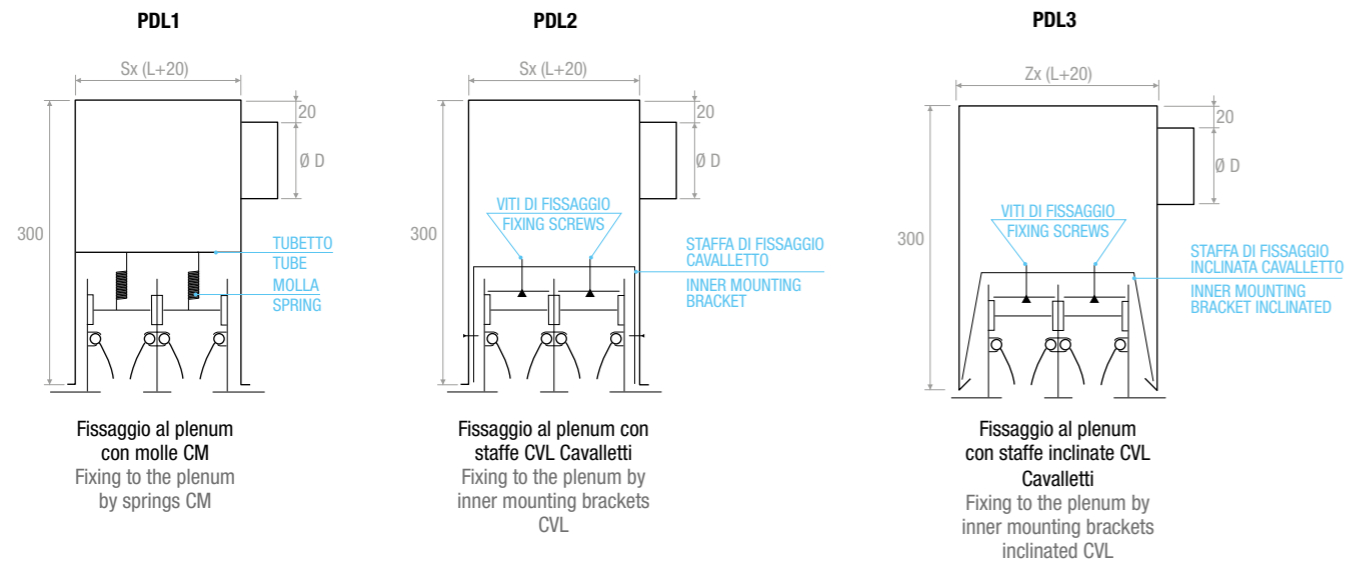
DISEGNI - DRAWINGS



SOLUZIONE DI CONTINUITÀ - CONTINUITY SOLUTION



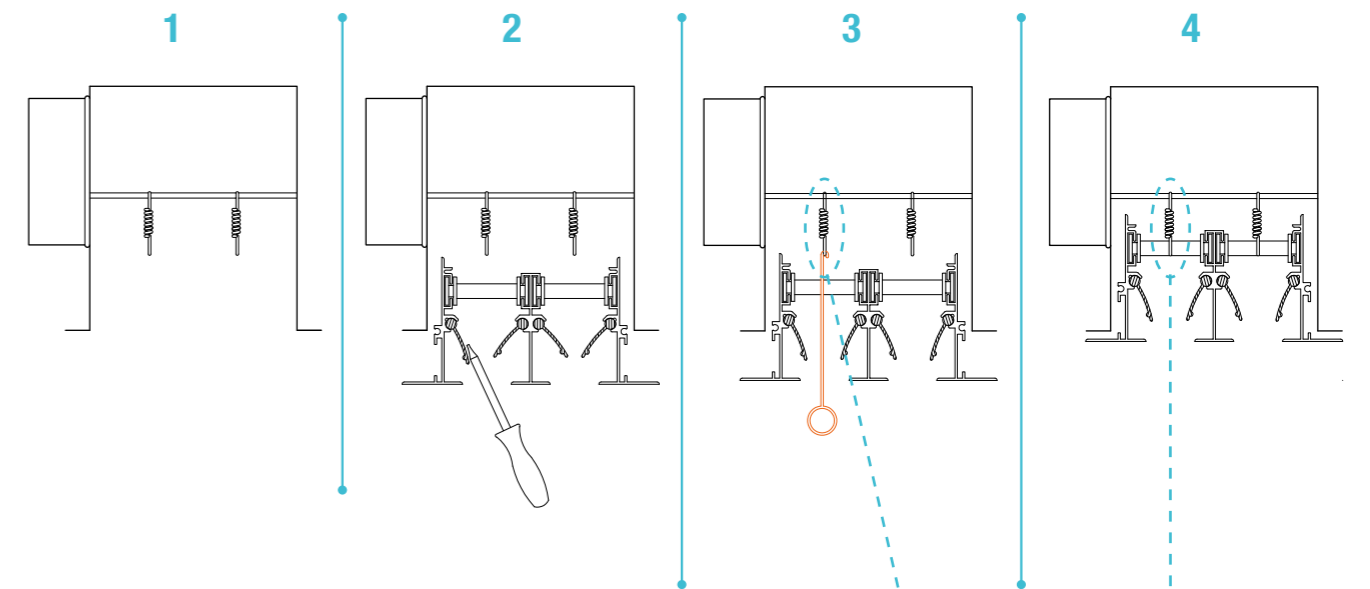
DISEGNI - DRAWINGS



Modifica configurazione CVL da PDL 3 a PDL 2 con pressione delle dita
Configuration change CVL to PDL 3 to PDL 2 with finger pressure

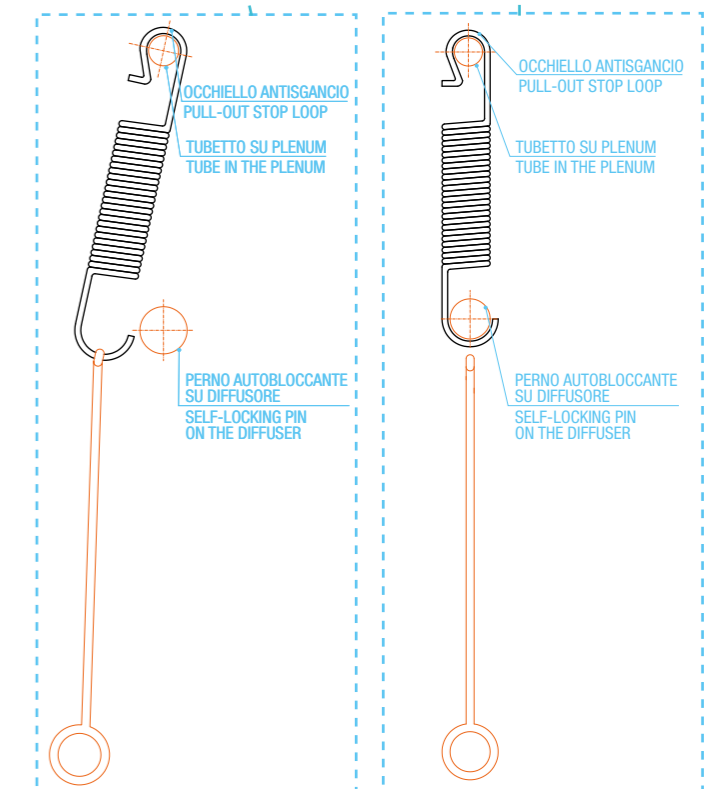
SCHEMA MONTAGGIO DIFFUSORE DLF SU PLENUM PDL 1
DLF DIFFUSER PLENUM PDL1 ASSEMBLY DIAGRAM

- 1) Agganciare la molla al tubetto di fissaggio posto all'interno del plenum.
Hook the spring to the mounting tube placed inside the plenum.
- 2) Spostare con un cacciavite i deflettori in modo da lasciare la maggior superficie libera per l'azione del gancio.
Move the deflectors with a screwdriver so as to leave most free surface by the action of the hook.
- 3) Avvicinare il diffusore al plenum, a mezzo del gancio estendere la molla ed agganciarla al perno autobloccante posto sul diffusore in modo da bloccare il modo unitario la struttura.
Bringing the diffuser to the plenum, by means of the hook to extend the spring and hook it to the self-locking pin on the diffuser so block the way unitary structure.
- 4) Assicurarsi che il fissaggio sia sicuro.
Ensure sure that the attachment is safe.



ACCESSORI - ACCESSORIES

		€
CVL 1-4 Feritoie - 1-4 Slots		6,05
CVL 5-8 Feritoie - 5-8 Slots		8,58
CM Molla - Spring		0,79
CG Gancio - Hook		1,99
CC Kit Continuità (2 pezzi) Kit continuity (2 pieces)		2,65



**CARATTERISTICHE:**

Diffusori lineari a feritoie con deflettori a lama su pannello, versione standard DLF-P e versione Fine Line DLF-P-FL.

COSTRUZIONE:

Diffusore lineare in alluminio, pannello in alluminio il tutto verniciato RAL 9010.

IMPIEGO:

A soffitto in mandata e ripresa.
Altezza di installazione 2,5-3,1 m.

FISSAGGIO:

Con pannello su controsoffitto modulare.

ACCESSORI:

Plenum di raccordo in acciaio zincato con isolamento.

CHARACTERISTICS:

Linear slot diffusers with blade deflectors on panel in aluminium standard version DLF-P and Fine Line version DLF-P-FL.

CONSTRUCTION:

Linear diffuser in aluminium, panel all painted RAL 9010.

UTILIZATION:

For ceiling installation for air intake or supply.
Installation height: 2,5-3,1 m.

FIXING:

With panel of modular ceiling.

ACCESSORIES:

Galvanized steel connecting plenum with insulation.

PREZZI - PRICES

DLFP10 DIFFUSORE STANDARD - STANDARD DIFFUSER (WITHOUT SLIDING CONTROL DAMPER AND DEFLECTORS)								
DIMENSIONI PANNELLO PANEL SIZE	NUMERO FERITOIE - NUMBER SLOTS							
BxA	1	2	3	4	5	6	7	8
mm	€	€	€	€	€	€	€	€
600 x 300	88,55	98,28	106,72	115,14	124,12	132,98	-	-
900 x 300	103,43	114,70	126,09	137,47	148,84	160,35	-	-
1200 x 300	124,55	140,65	156,51	172,60	188,59	204,56	-	-
1350 x 300	136,81	154,11	171,39	188,69	205,88	223,06	-	-
600 x 600	112,63	121,48	130,36	139,21	148,19	157,07	165,92	174,89
1200 x 600	162,86	178,84	194,82	210,80	226,89	242,87	258,85	274,71
675 x 675	118,20	127,73	137,24	146,83	156,30	165,82	175,34	184,86
1350 x 675	184,97	202,26	219,55	236,85	254,03	271,22	288,50	305,80

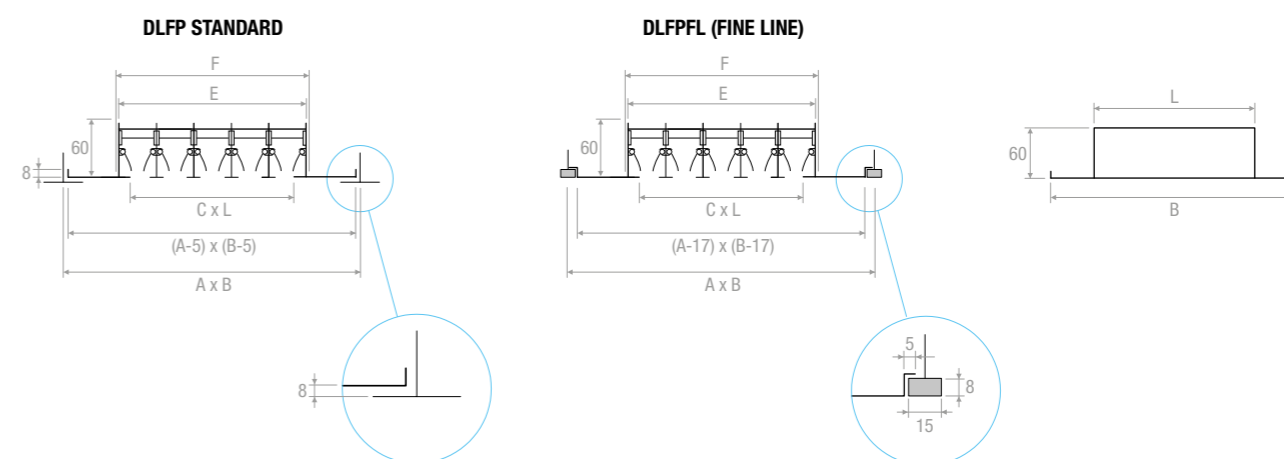
DLFP20 DIFFUSORE CON ALETTE DEFLETTRICI - DIFFUSER WITH DEFLECTORS								
DIMENSIONI PANNELLO PANEL SIZE	NUMERO FERITOIE - NUMBER SLOTS							
BxA	1	2	3	4	5	6	7	8
mm	€	€	€	€	€	€	€	€
600x300	91,94	103,98	116,79	128,49	140,65	152,79	-	-
900x300	108,14	124,23	140,31	156,30	172,49	188,59	-	-
1200x300	130,79	152,79	175,02	197,12	219,33	241,44	-	-
1350x300	143,82	167,90	191,97	216,05	240,13	264,21	-	-
600x600	115,91	128,06	140,31	152,57	164,73	176,86	189,02	201,28
1200x600	169,10	191,21	213,32	235,42	257,64	279,75	301,86	323,96
675 x 675	121,93	135,06	148,31	161,45	174,68	187,81	200,94	214,19
1350 x 675	191,97	216,05	240,13	264,32	288,40	312,26	336,44	360,52

DLFP30 DIFFUSORE CON SERRANDA A SCORRIMENTO - DIFFUSER WITH SLIDING CONTROL DAMPER								
DIMENSIONI PANNELLO PANEL SIZE	NUMERO FERITOIE - NUMBER SLOTS							
BxA	1	2	3	4	5	6	7	8
mm	€	€	€	€	€	€	€	€
600x300	94,78	108,79	122,92	136,81	150,83	164,83	-	-
900x300	111,97	130,46	148,97	167,45	186,06	204,56	-	-
1200x300	135,93	161,32	186,83	212,22	237,72	263,11	-	-
1350x300	149,40	177,09	204,78	232,47	260,16	287,85	-	-
600x600	118,86	132,87	146,88	160,89	174,89	188,91	202,91	216,70
1200x600	174,24	199,63	225,14	250,53	276,02	301,42	326,93	352,31
675x675	125,11	140,21	155,42	170,52	185,74	200,94	216,05	231,15
1350x675	197,56	225,25	252,94	280,63	308,32	336,01	363,80	391,39

**PREZZI - PRICES**

DLFP40 DIFFUSORE CON ALETTE DEFLETTRICI E SERRANDA A SCORRIMENTO - DIFFUSER WITH SLIDING CONTROL DAMPER AND DEFLECTORS								
DIMENSIONI PANNELLO PANEL SIZE	NUMERO FERITOIE - NUMBER SLOTS							
BxA	1	2	3	4	5	6	7	8
mm	€	€	€	€	€	€	€	€
600x300	100,69	121,71	142,72	163,63	184,53	205,55	-	-
900x300	116,89	141,85	166,80	191,65	216,61	241,55	-	-
1200x300	141,85	171,07	201,39	229,84	259,17	289,38	-	-
1350x300	155,98	188,25	219,01	251,73	283,25	315,33	-	-
600x600	122,58	138,46	155,42	170,73	186,94	202,91	219,78	235,09
1200x600	180,16	210,14	238,82	267,93	297,70	326,81	355,82	385,26
675x675	129,15	146,22	163,63	181,15	199,20	217,04	234,43	251,19
1350x675	204,45	235,97	267,93	300,76	331,41	364,36	396,20	426,85

Prezzo - Price DLF-P-FL: +10%

DISEGNI - DRAWINGS**MISURE - MEASURES**

PANNELLO - PANEL			
B	A	L standard	L fine line
600	300	530	518
900	300	830	818
1200	300	1130	1118
1350	300	1280	1268
600	600	530	518
1200	600	1130	1118
675	675	605	593
1350	675	1280	1268

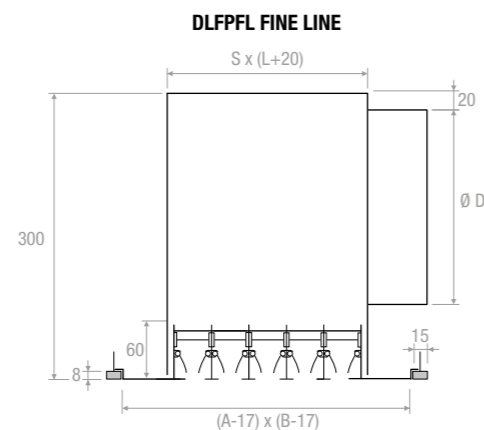
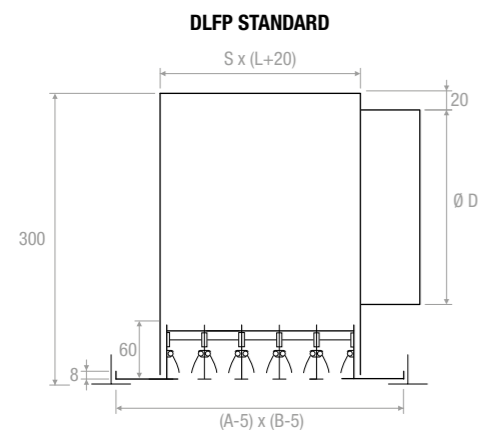
FERITOIE - SLOTS			
N°	C	E	F
1	16	40	50
2	54	78	89
3	94	117	128
4	130	155	165
5	168	192	202
6	206	230	240
7	242	266	276
8	279	303	313

Quota "L" riducibile a richiesta
Measure "L" having reduced on inquiry

PLENUM

N. FERITOIE - N. SLOTS	LUNGHEZZA PANNELLO LENGHT PANEL	D - N. COLLARI - D - N. SPIGOTS	S	PDL	PDLI
N.	mm			€	€
1	600	98-1	54	53,85	62,20
	675	98-1	54	53,85	62,20
	900	98-1	54	59,91	69,22
	1200	98-2	54	81,83	97,87
	1350	98-2	54	91,01	109,67
2	600	148-1	93	53,85	62,20
	675	148-1	93	53,85	62,20
	900	148-1	93	59,91	69,22
	1200	148-2	93	81,83	97,87
3	600	198-1	132	56,69	66,49
	675	198-1	132	56,69	66,49
	900	198-1	132	63,01	73,89
	1200	198-2	132	84,61	102,12
	1350	198-2	132	94,11	113,56
4	600	198-1	169	56,69	66,49
	675	198-1	169	56,69	66,49
	900	198-2	169	63,01	73,89
	1200	198-3	169	84,61	102,12
5	600	248-1	206	59,55	69,83
	675	248-1	206	59,55	69,83
	900	248-1	206	66,16	77,59
	1200	248-2	206	88,86	107,29
6	600	248-1	244	62,34	73,13
	675	248-1	244	62,34	73,13
	900	248-2	244	69,30	81,31
	1200	248-2	244	93,24	112,46
	1350	248-2	244	103,58	124,94
7	600	248-1	280	65,11	76,53
	675	248-1	280	65,11	76,53
	900	248-2	280	72,42	85,01
	1200	248-3	280	97,34	117,51
8	600	248-1	317	68,03	79,85
	675	248-1	317	68,03	79,85
	900	248-2	317	75,60	88,73
	1200	248-3	317	101,60	122,68
	1350	248-3	317	113,00	136,34

DISEGNI - DRAWINGS



600

Numero feritoie - Number slots	m ²	mc/h	mc/h	dB(A)	dB(A)	m	m	pa	pa
1	0,01	60	130	32	46	3,1	6,9	10	50
2	0,01	110	260	33	47	4,1	9,2	10	50
3	0,02	170	400	34	48	4,8	11	10	50
4	0,02	230	530	35	49	5,6	12,5	10	50
5	0,03	290	660	35	49	6,1	13,8	10	50
6	0,03	350	790	36	50	6,6	14,8	10	50
7	0,04	400	920	36	50	7	15,8	10	50
8	0,04	470	1060	37	51	7,5	16,8	10	50

675

Numero feritoie - Number slots	m ²	mc/h	mc/h	dB(A)	dB(A)	m	m	pa	pa
1	0,01	70	150	32	46	3,1	6,9	10	50
2	0,01	130	300	33	47	4,1	9,2	10	50
3	0,02	190	450	34	48	4,8	11	10	50
4	0,02	260	600	35	49	5,6	12,5	10	50
5	0,03	330	750	35	49	6,1	13,8	10	50
6	0,04	390	900	36	50	6,6	14,8	10	50
7	0,04	460	1040	36	50	7	15,8	10	50
8	0,05	530	1200	37	51	7,5	16,8	10	50

900

Numero feritoie - Number slots	m ²	mc/h	mc/h	dB(A)	dB(A)	m	m	pa	pa
1	0,01	90	200	32	46	3,1	6,9	10	50
2	0,02	170	400	33	47	4,1	9,2	10	50
3	0,03	260	600	34	48	4,8	11	10	50
4	0,03	360	810	35	49	5,6	12,5	10	50
5	0,04	440	1010	35	49	6,1	13,8	10	50
6	0,05	530	1210	36	50	6,6	14,8	10	50
7	0,06	620	1410	36	50	7	15,8	10	50
8	0,07	710	1620	37	51	7,5	16,8	10	50

1200

Numero feritoie - Number slots	m ²	mc/h	mc/h	dB(A)	dB(A)	m	m	pa	pa
1	0,01	120	270	32	46	3,1	6,9	10	50
2	0,02	230	540	33	47	4,1	9,2	10	50
3	0,03	350	810	34	48	4,8	11	10	50
4	0,05	480	1090	35	49	5,6	12,5	10	50
5	0,06	600	1360	35	49	6,1	13,8	10	50
6	0,07	710	1630	36	50	6,6	14,8	10	50
7	0,08	830	1890	36	50	7	15,8	10	50
8	0,09	960	2180	37	51	7,5	16,8	10	50

1350

Numero feritoie - Number slots	m ²	mc/h	mc/h	dB(A)	dB(A)	m	m	pa	pa
1	0,01	130	300	32	46	3,1	6,9	10	50
2	0,03	260	610	33	47	4,1	9,2	10	50
3	0,04	400	910	34	48	4,8	11	10	50
4	0,05	540	1230	35	49	5,6	12,5	10	50
5	0,06	670	1530	35	49	6,1	13,8	10	50
6	0,08	800	1840	36	50	6,6	14,8	10	50
7	0,09	940	2140	36	50	7	15,8	10	50
8	0,1	1080	2460	37	51	7,5	16,8	10	50



CARATTERISTICHE:

Diffusori lineari a feritoie con deflettore a goccia.

COSTRUZIONE:

Alluminio anodizzato estruso, deflettore nero RAL 9005 in polipropilene (bianco RAL 9016 su richiesta DLN/DW).

IMPIEGO:

A soffitto, in mandata e ripresa. Altezza di installazione: 2,5-3,1 m.

FISSAGGIO:

- Con staffa interna mobile.
- Con molle all'interno del plenum.

ACCESSORI:

Plenum di raccordo in acciaio zincato con isolamento.

CHARACTERISTICS:

Linear slot diffusers with drop profile deflector.

CONSTRUCTION:

Anodized extruded aluminium, RAL 9005 black deflector in polypropylene (white RAL 9003 on request).

UTILIZATION:

For ceiling installation and for air intake and delivery. Installation height: 2,5-3,1 m.

FIXING:

- By inner mounting mobile bracket.
- By springs inside the plenum.

ACCESSORIES:

Galvanized steel connecting plenum with insulation.

PREZZI - PRICES

FERITOIE SLOTS	LUNGHEZZA LENGTH								
		DLN10	DLN20	DLN30	DLN40	DLN50	PDL	PDLI	DLN90
N.	mm*	€	€	€	€	€	€	€	€
1	800	31,86	39,10	37,77	46,44	51,36	59,91	69,22	65,03
	1000	35,55	44,01	42,95	50,51	58,66	60,64	71,55	
	1500	45,18	56,22	54,81	66,82	74,98	91,01	109,67	
	2000	54,08	68,45	66,66	81,49	92,89	120,57	145,45	
2	800	42,23	54,59	54,81	68,45	78,22	59,91	69,22	84,74
	1000	47,39	62,75	62,23	78,22	88,81	60,64	71,55	
	1500	61,48	80,67	80,02	100,22	117,32	91,01	109,67	
	2000	75,56	100,22	97,79	125,49	144,23	120,57	145,45	
3	800	52,59	70,09	71,12	90,47	105,13	63,01	73,89	106,67
	1000	59,27	79,07	80,74	102,66	120,62	63,77	76,22	
	1500	77,03	105,13	105,20	136,09	158,90	94,11	113,56	
	2000	96,31	131,20	129,64	168,69	198,01	123,69	152,46	
4	800	62,97	95,35	97,04	111,64	131,20	63,01	73,89	127,12
	1000	71,87	96,97	99,27	127,91	152,32	63,77	76,22	
	1500	94,08	128,75	130,38	169,47	199,67	94,11	113,56	
	2000	116,28	162,17	160,74	211,05	248,54	123,69	152,46	

*N.B.: le lunghezze riportate sono da intendere passaggio aria - The lengths are actual neck sizes

VERNICIATURA - PAINTING:

Colori RAL 9010 - 9016: + 15% - Color RAL 9010 - 9016: + 15%
Altri colori: prezzi a richiesta - Different colors: prices on request

MODELLI - MODELS:

- DLN10: Diffusore standard (1) - Standard diffuser (without sliding control damper and deflector) (1)
- DLN20: Diffusore con deflettore (1) + (2) - Diffuser with deflector (1) + (2)
- DLN30: Diffusore con serranda a scorrimento (1) + (3) - Diffuser with sliding control damper (1) + (3)
- DLN40: Diffusore con deflettore e serranda a scorrimento (1) + (2) + (3) - Diffuser with sliding control damper and deflector (1) + (2) + (3)
- DLN50: Diffusore con deflettore, serranda a scorrimento e distributore forato (1) + (2) + (3) + (4) - Diffuser with sliding control damper, deflector and perforated distributor (1) + (2) + (3) + (4)

DISEGNI - DRAWINGS

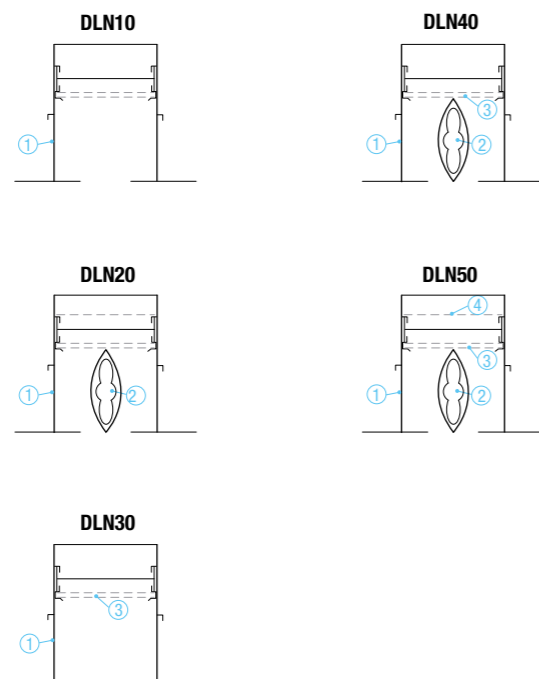


DIAGRAMMA SCELTA RAPIDA - QUICK SELECTION DIAGRAM

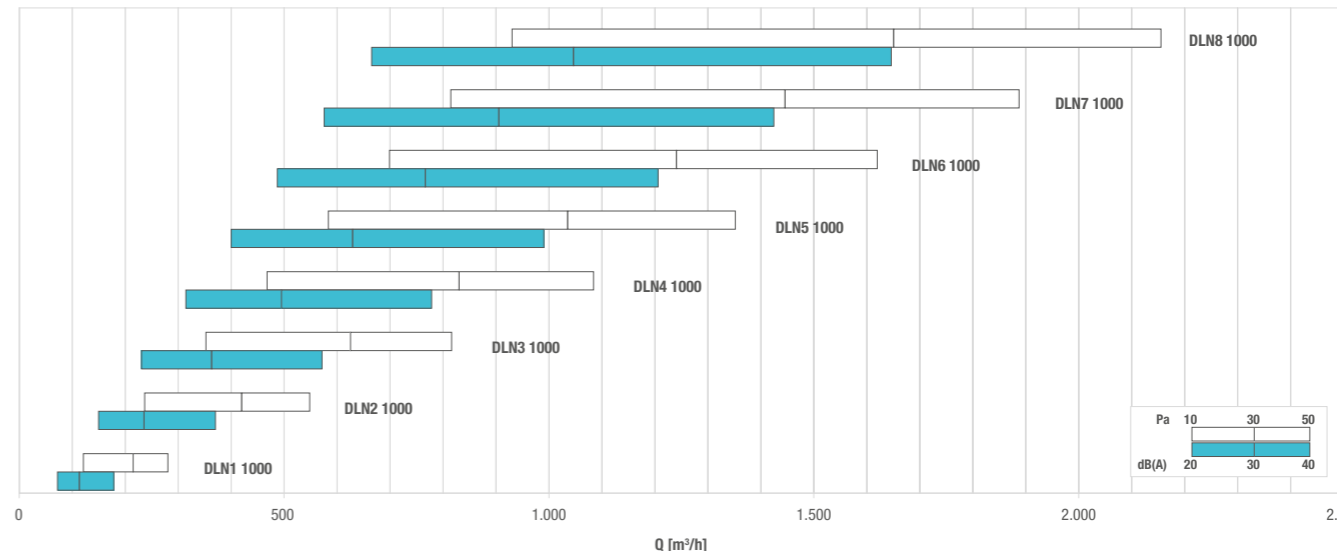


TABELLA DI SELEZIONE - SELECTION TABLE

Modello - Model	A _v [m²]	Q [m³/h]		L _{wa} [dB(A)]		X _(0,25) [m]		Dp _t * [Pa]	
		min	max	min	max	min	max	min	max
DLN1 1000	0,01061	120	280	31	50	3,6	8,6	10	50
DLN2 1000	0,02073	240	550	30	49	5,0	11,8	10	50
DLN3 1000	0,03085	350	820	29	48	5,9	14,1	10	50
DLN4 1000	0,04097	470	1080	29	47	6,8	16,0	10	50
DLN5 1000	0,05109	580	1350	28	47	7,5	17,7	10	50
DLN6 1000	0,06121	700	1620	28	47	8,2	19,3	10	50
DLN7 1000	0,07133	810	1890	28	46	8,7	20,7	10	50
DLN8 1000	0,08145	930	2160	27	46	9,3	22,0	10	50

*Senza equalizzatore e serranda completamente aperta - Without equalizer and calibration damper completely open



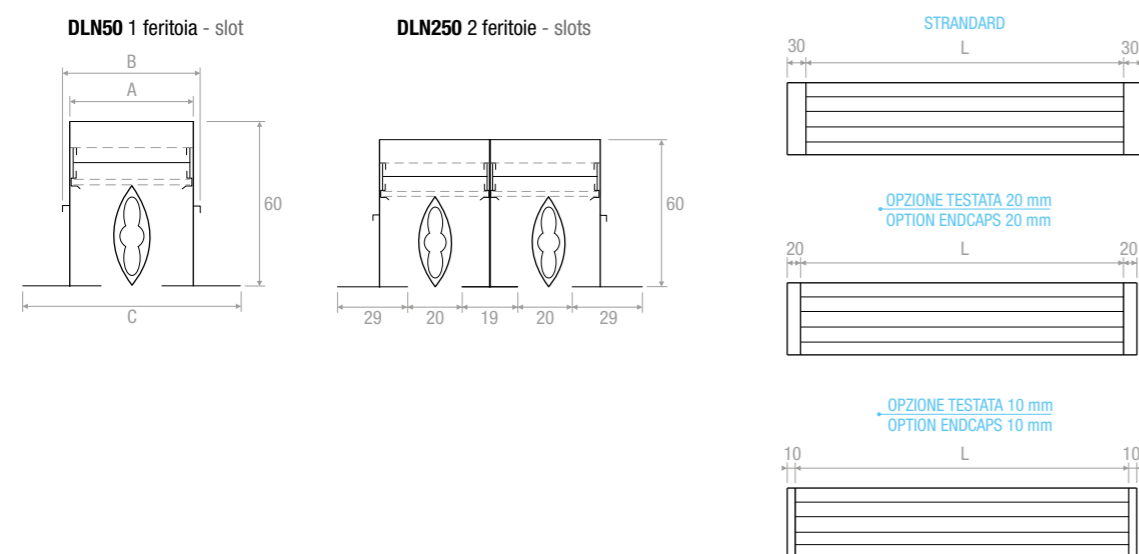
DLNR
Diffusore lineare con rondella esterna di regolazione
Massima lunghezza 1500 mm
Prezzo aumento 15%
Slot diffuser with external adjustable washer
Maximum length 1500 mm
Price increase 15%



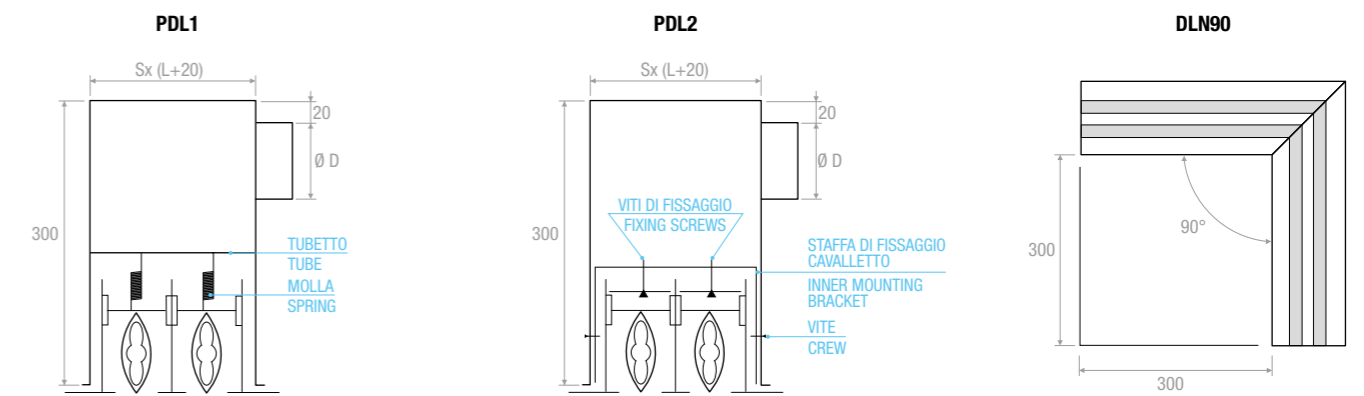
MISURE - MEASURES

N. feritoie N. slots	Lunghezza mm Length mm	Ø collarino est. N. collarini Ø spigot N. spitos	A mm	B mm	C mm	S mm	Z mm	NR. CVL Cavalletti Mounting brackets	NR. CM Molle - Spring
1	800	98-1	40	50	77	54	66	2	2
	1000	98-1						2	2
	1500	98-2						2	2
	2000	98-3						2	3
2	800	148-1	78	89	115	93	105	2	4
	1000	148-2						2	4
	1500	148-3						2	4
	2000	148-4						2	6
3	800	198-1	117	128	155	132	144	2	4
	1000	198-2						2	4
	1500	198-3						2	6
	2000	198-4						3	6
4	800	198-1	155	165	191	169	181	2	4
	1000	198-2						2	4
	1500	198-3						2	6
	2000	198-4						3	6
5	800	248-1	192	202	229	206	218	2	4
	1000	248-1						2	4
	1500	248-2						2	6
	2000	248-2						3	8
6	800	248-1	230	240	267	244	256	2	4
	1000	248-2						2	4
	1500	248-2						2	6
	2000	248-3						3	8
7	800	248-1	266	276	303	280	292	3	6
	1000	248-2						3	6
	1500	248-3						3	8
	2000	248-4						3	8
8	800	248-1	303	313	340	317	329	3	6
	1000	248-2						3	6
	1500	248-3						3	8
	2000	248-4						3	8

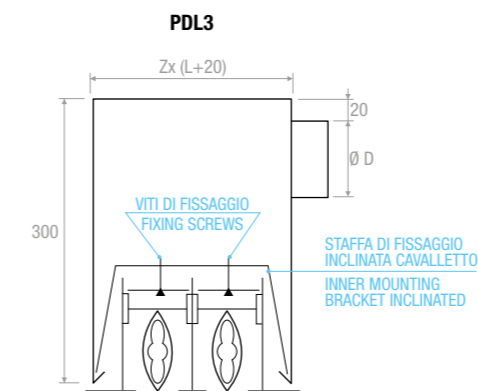
DISEGNI - DRAWINGS



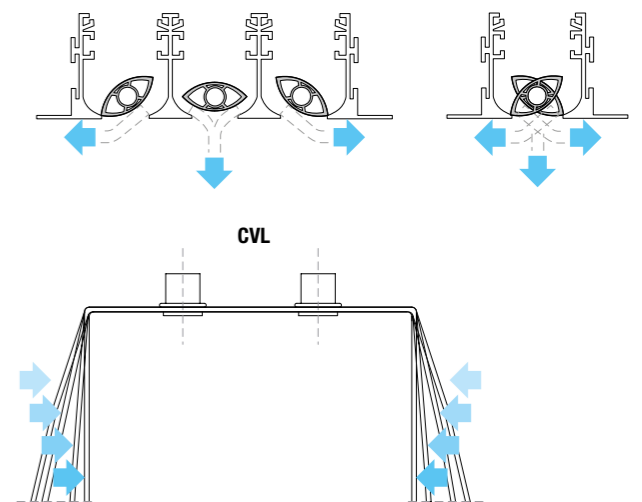
DISEGNI - DRAWINGS



Fissaggio al plenum con staffe CVL cavalletti
Fixing to the plenum by inner mounting brackets CVL

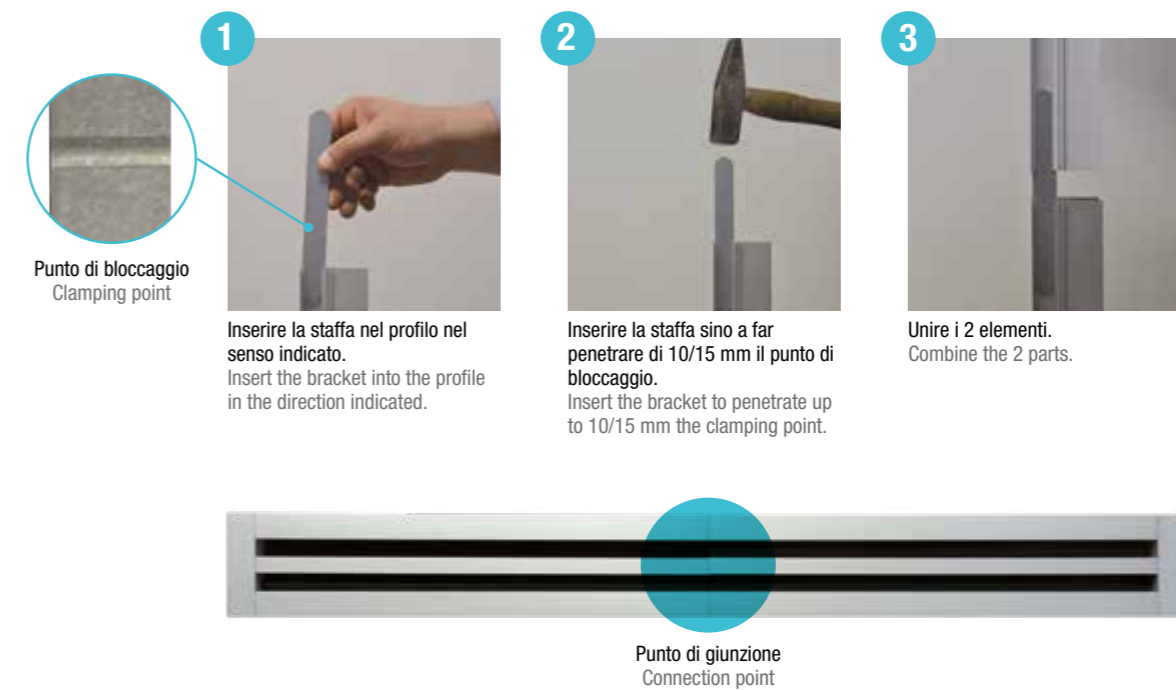


Fissaggio al plenum con staffe inclinate
CVL cavalletti
Fixing to the plenum by inner mounting brackets inclined CVL



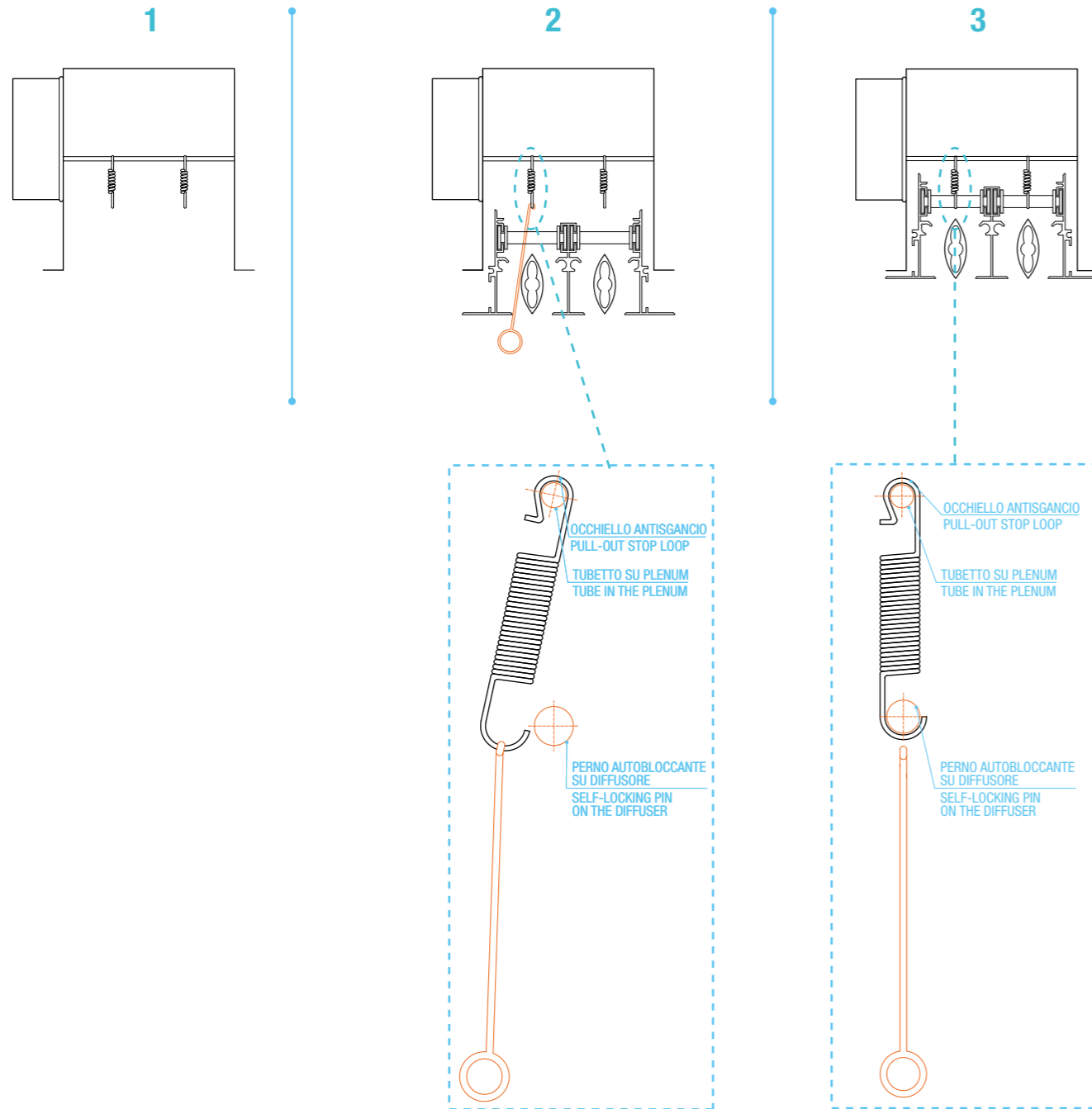
Modifica configurazione CVL da PDL 3 a PDL 2 con pressione delle dita
Configuration change CVL to PDL 3 to PDL 2 with finger pressure

SOLUZIONE DI CONTINUITÀ - CONTINUITY SOLUTION



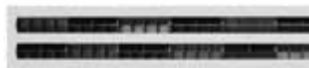
SCHEMA MONTAGGIO DIFFUSORE DLF SU PLENUM PDL 1
DLF DIFFUSER PLENUM PDL1 ASSEMBLY DIAGRAM

- 1) Agganciare la molla al tubetto di fissaggio posto all'interno del plenum.
Hook the spring to the mounting tube placed inside the plenum.
- 2) Avvicinare il diffusore al plenum, a mezzo del gancio estendere la molla ed agganciarla al perno autobloccante posto sul diffusore in modo da bloccare il modo unitario la struttura.
Bringing the diffuser to the plenum, by means of the hook to extend the spring and hook it to the self-locking pin on the diffuser so block the way unitary structure.
- 3) Assicurarsi che il fissaggio sia sicuro.
Ensure sure that the attachment is safe.



ACCESSORI - ACCESSORIES

		€
CVL 1-4 Feritoie - 1-4 Slots		6,05
CVL 5-8 Feritoie - 5-8 Slots		8,58
CM Molla - Spring		0,79
CG Gancio - Hook		1,99
CC Kit Continuità (2 pezzi) Kit continuity (2 pieces)		2,65



CARATTERISTICHE:

Diffusori lineari a feritoie con deflettore rotativo a profilo aerodinamico per grandi portate.

CONSTRUZIONE:

Alluminio anodizzato estruso, deflettore in polipropilene nero RAL 9005.

IMPIEGO:

A soffitto, in mandata e ripresa.
Altezza di installazione: 2,6-4,0 m.

FISSAGGIO:

- Con staffa interna mobile.
- Con molle all'interno del plenum.

ACCESSORI:

- Plenum di raccordo in acciaio zincato con isolamento.
- Deflettore RAL 9003

CHARACTERISTICS:

Linear slot diffusers with aifoil section rotating deflector for high airflow.

CONSTRUCTION:

Anodized extruded aluminium, deflector made of RAL 9005 black polypropylene.

UTILIZATION:

For ceiling installation and for air intake and delivery.
Installation height: 2,6-4,0 m.

FIXING:

- By inner mounting mobile bracket.
- By springs inside the plenum.

ACCESSORIES:

- Galvanized steel connecting plenum with insulation.
- Deflector RAL 9003.

PREZZI - PRICES

FERITOIE - SLOTS	LUNGHEZZA - LENGHT	DLPCB10	DLPCB20	PDLCB	PDLCBI
N.	mm*	€	€	€	€
1	800	40,75	48,79	58,72	75,07
	1000	46,29	55,44	63,68	82,02
	1500	63,87	76,53	76,91	100,17
	2000	83,31	99,80	95,74	127,21
2	800	64,15	79,23	61,81	79,31
	1000	72,89	90,03	68,37	87,94
	1500	100,58	124,23	82,85	107,78
	2000	131,21	162,06	103,01	136,61
3	800	80,81	100,61	64,90	83,44
	1000	91,84	114,33	72,23	93,09
	1500	126,73	157,76	88,00	114,66
	2000	165,30	205,78	109,51	145,12
4	800	102,64	129,06	69,27	88,91
	1000	116,63	146,65	75,33	97,34
	1500	160,94	202,38	92,07	120,27
	2000	209,93	263,99	114,47	152,06

*N.B.: le lunghezze riportate sono da intendere passaggio aria - The lengths are actual neck sizes

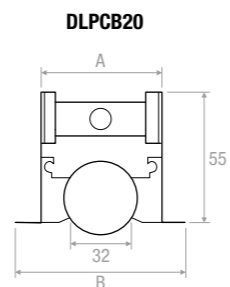
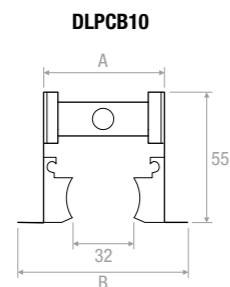
VERNICIATURA - PAINTING:

Colori RAL 9010 - 9016: + 15% - Color RAL 9010 - 9016: + 15%
Altri colori: prezzi a richiesta - Different colors: prices on request

MODELLI - MODELS:

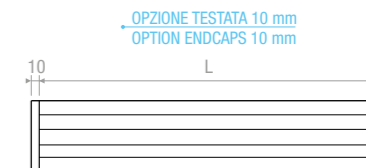
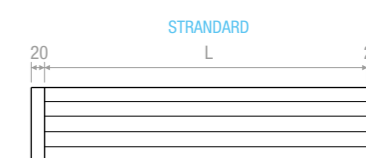
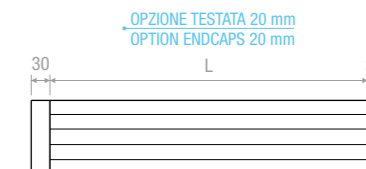
DLPCB10: Diffusore standard (1) - Standard diffuser (without sliding control damper and deflector) (1)
DLPCB20: Diffusore con deflettore (1) + (2) - Diffuser with deflector (1) + (2)

DISEGNI - DRAWINGS

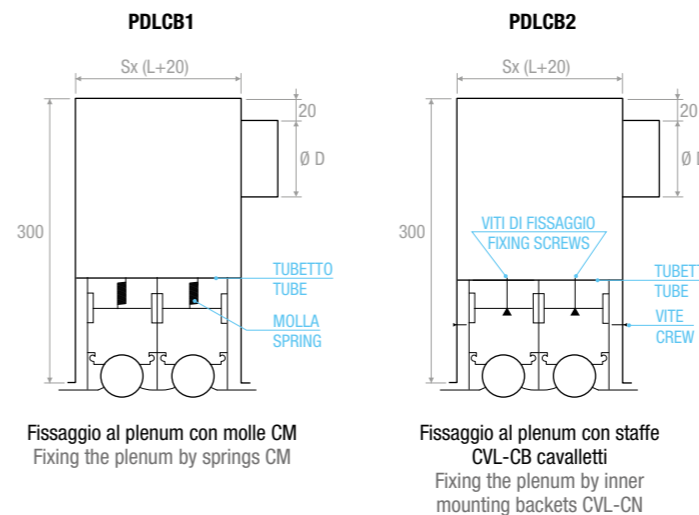


MISURE - MEASURES

N. feritoie N. slots	Lunghezza mm Lenght mm	Ø collarino est. N. collarini Ø spigot N. spitos	A mm	B mm	S mm	NR. CM Molle Spring	NR. CVL Cavalletti Mounting brackets
1	800	98-1	51	73	56	2	2
	1000	98-1				2	2
	1500	98-2				2	2
	2000	98-3				3	2
2	800	148-1	102	124	107	4	2
	1000	148-2				4	2
	1500	148-3				4	2
	2000	148-4				6	2
3	800	198-1	153	175	158	4	2
	1000	198-2				4	2
	1500	198-3				6	2
	2000	198-4				6	3
4	800	198-2	204	226	209	4	2
	1000	198-2				4	2
	1500	198-3				6	2
	2000	198-4				6	3



DISEGNI - DRAWINGS



Fissaggio al plenum con molle CM
Fixing the plenum by springs CM

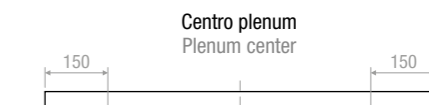
Fissaggio al plenum con staffe
CVL-CB cavalletti
Fixing the plenum by inner
mounting brackets CVL-CN



Posizionamento cavalletti
CVL all'interno del plenum
Positioning of brackets
CVL inside plenum



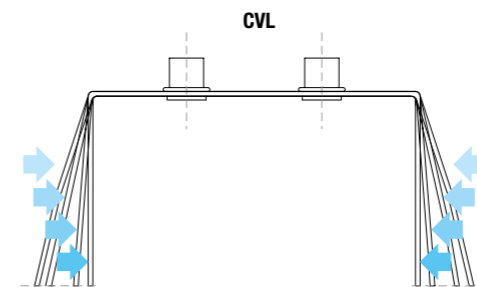
Vista laterale posizione CVL
lunghezza sino 1500 mm
Side view position CVL
length to 1500 mm



Centro plenum
Plenum center

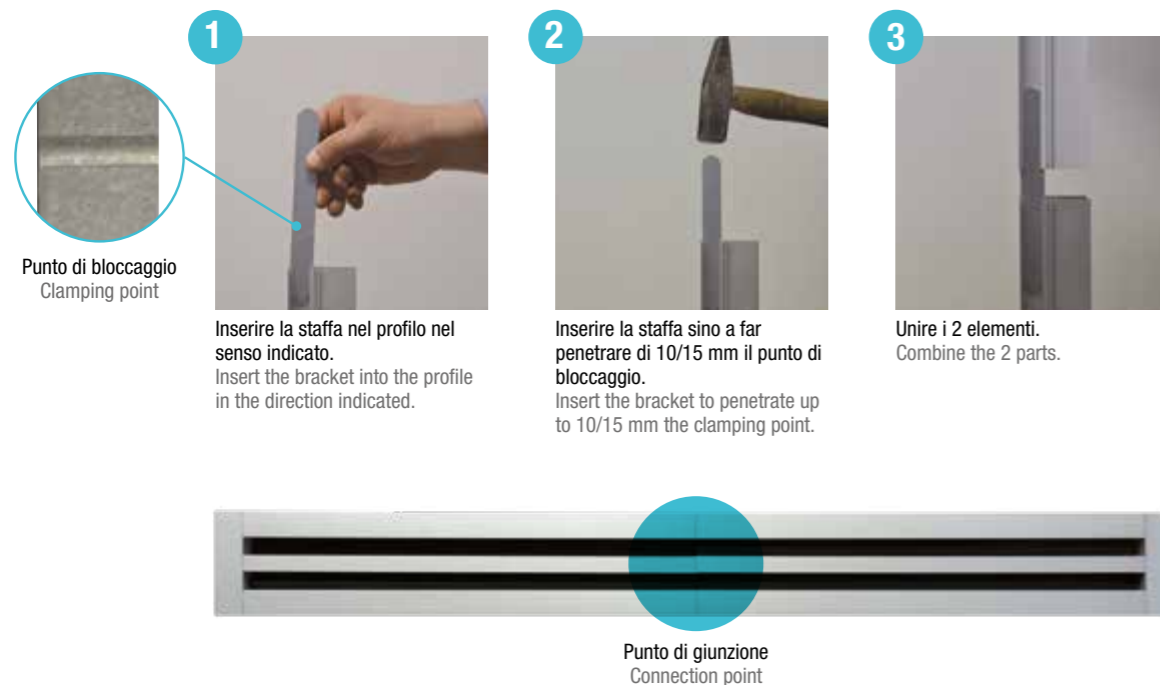


Vista laterale posizione CVL
lunghezza oltre 1500 mm
Side view position CVL
length over 1500 mm



Modifica configurazione CVL da PDL3 a PDL2 con pressione delle dita
Configuration change CVL to PDL3 to PDL2 with finger pressure

SOLUZIONE DI CONTINUITÀ - CONTINUITY SOLUTION



ACCESSORI - ACCESSORIES

		€
CVLCB 1-4 Feritoie - 1-4 Slots		6,05
CM Molla - Spring		0,79
CG Gancio - Hook		1,99
CCKITCONTDLPCB Kit Continuità (2 pezzi) Kit continuity (2 pieces)		2,65

TABELLA DI SELEZIONE - SELECTION TABLE

Modello - Model	A _v [m ²]	Q [m ³ /h]		L _{WA} [dB(A)]		X _(0,25) [m]		Dp _t * [Pa]	
		min	max	min	max	min	max	min	max
DLPCB1 1000	0,013	80	220	-	43	3,0	7,4	10	50
DLPCB2 1000	0,026	190	420	24	45	4,1	9,1	10	50
DLPCB3 1000	0,039	270	600	25	47	4,4	10,1	10	50
DLPCB4 1000	0,052	340	760	25	47	4,8	10,7	10	50

*Senza equalizzatore e serranda completamente aperta - Without equalizer and calibration damper completely open



CARATTERISTICHE:

Diffusori lineari a feritoie con deflettore rotativo a profilo aerodinamico per medio-piccole portate.

CONSTRUZIONE:

Alluminio anodizzato estruso, deflettore in polipropilene nero RAL 9005.

IMPIEGO:

A soffitto, in mandata e ripresa.
Altezza di installazione: 2,6-4,0 m.

FISSAGGIO:

- Con staffa interna mobile.
- Con molle all'interno del plenum.

ACCESSORI:

- Plenum di raccordo in acciaio zincato con isolamento.
- Deflettore RAL 9003

CHARACTERISTICS:

Linear slot diffusers with aifoil section rotating deflector for medium-small airflow.

CONSTRUCTION:

Anodized extruded aluminium, deflector made of RAL 9005 black polypropylene.

UTILIZATION:

For ceiling installation and for air intake and delivery.
Installation height: 2,6-4,0 m.

FIXING:

- By inner mounting mobile bracket.
- By springs inside the plenum.

ACCESSORIES:

- Galvanized steel connecting plenum with insulation.
- Deflector RAL 9003.

PREZZI - PRICES

FERITOIE - SLOTS	LUNGHEZZA - LENGTH	DLPCN10	DLPCN 20	PDLCN	PDLCNI
N.	mm*	€	€	€	€
1	800	38,20	42,68	58,40	74,67
	1000	42,68	48,01	63,34	81,54
	1500	54,11	61,27	76,42	99,52
	2000	64,85	74,67	95,20	126,40
2	800	50,66	59,55	60,88	77,94
	1000	56,75	68,44	67,23	86,42
	1500	73,74	87,93	81,45	105,82
	2000	90,58	109,27	101,28	134,12
3	800	63,13	76,39	63,29	81,21
	1000	71,09	86,21	70,36	90,51
	1500	92,44	114,59	85,63	111,32
	2000	115,65	143,11	106,58	141,04
4	800	75,46	103,98	66,81	85,58
	1000	86,21	109,27	72,58	93,64
	1500	112,87	140,45	88,56	115,39
	2000	139,52	176,79	110,13	146,03

*N.B.: le lunghezze riportate sono da intendere passaggio aria - The lengths are actual neck sizes

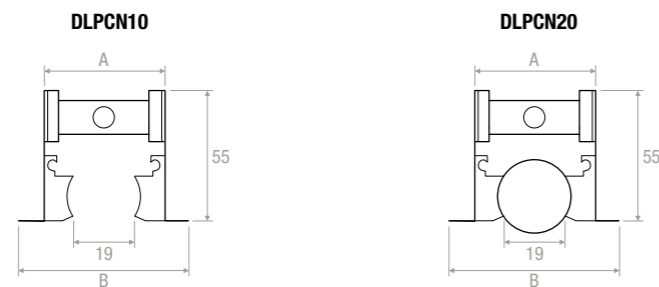
VERNICIATURA - PAINTING:

Colori RAL 9010 - 9016: + 15% - Color RAL 9010 - 9016: + 15%
Altri colori: prezzi a richiesta - Different colors: prices on request

MODELLI - MODELS:

DLPCN10: Diffusore standard (1) - Standard diffuser (without sliding control damper and deflector) (1)
DLPCN20: Diffusore con deflettore (1) + (2) - Diffuser with deflector (1) + (2)

DISEGNI - DRAWINGS



MISURE - MEASURES

N. feritoie - N. slots	Lunghezza mm Length mm	Ø collarino est. N. collarini Ø spigot N. spitos	A mm	B mm	S mm	NR. CM Molle Spring	NR. CVLCN Cavalletti Mounting brackets
1	800	98-1	39	56	43	2	2
	1000	98-1				2	2
	1500	98-2				2	2
	2000	98-3				3	2
2	800	148-1	77	94	81	4	2
	1000	148-2				4	2
	1500	148-3				4	2
	2000	148-4				6	2
3	800	198-1	115	132	119	4	2
	1000	198-2				4	2
	1500	198-3				6	2
	2000	198-4				6	3
4	800	198-2	153	170	157	4	2
	1000	198-2				4	2
	1500	198-3				6	2
	2000	198-4				6	3

DISEGNI - DRAWINGS

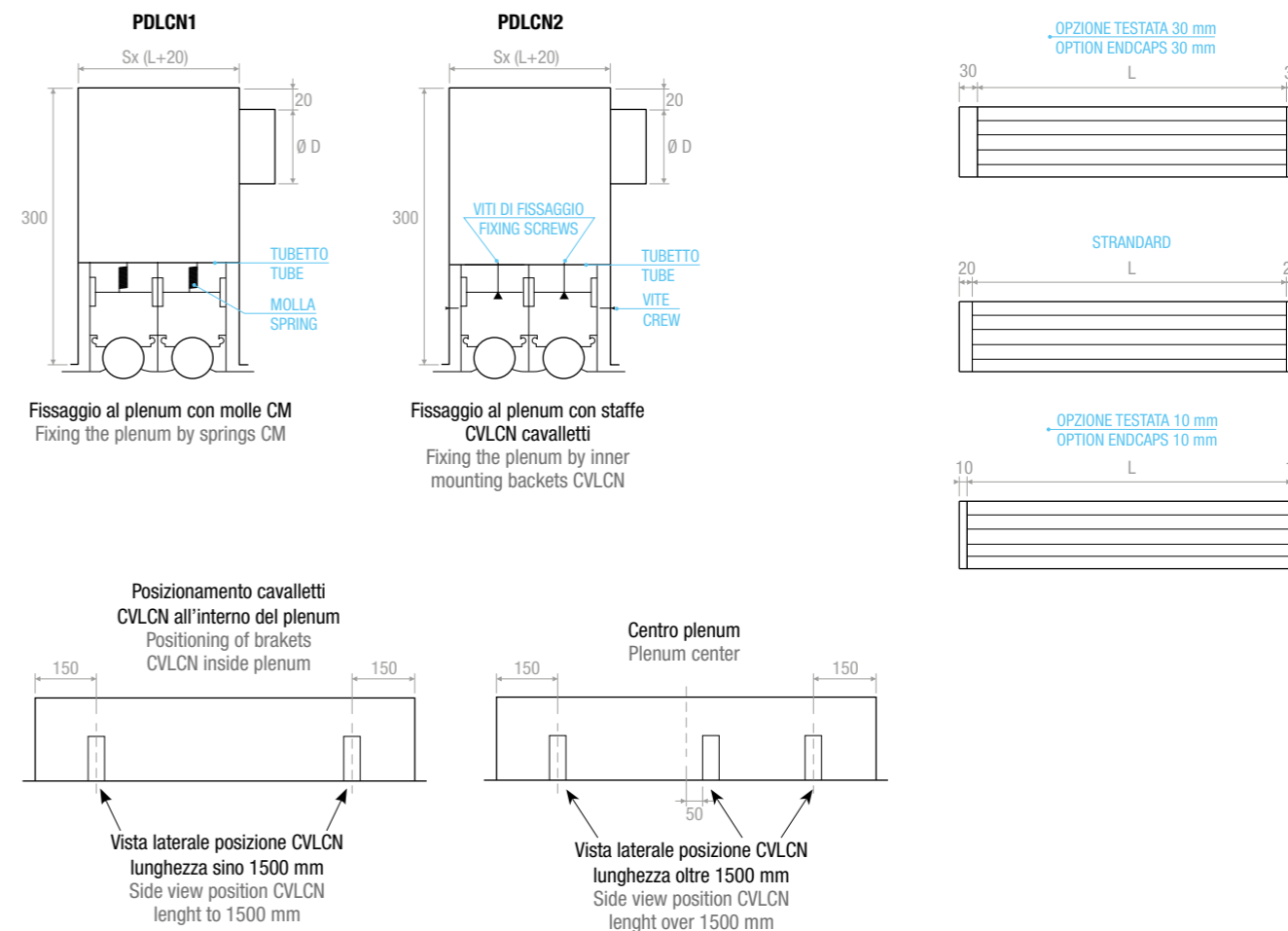


DIAGRAMMA SCELTA RAPIDA - QUICK SELECTION DIAGRAM

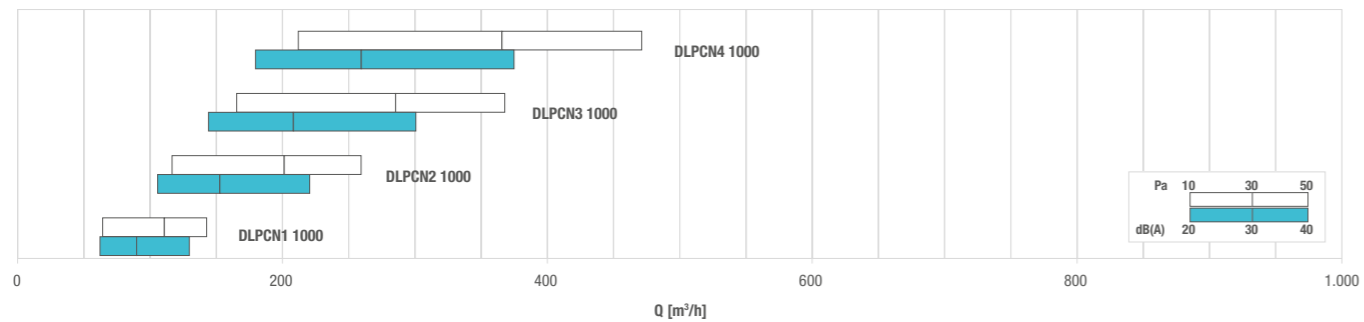
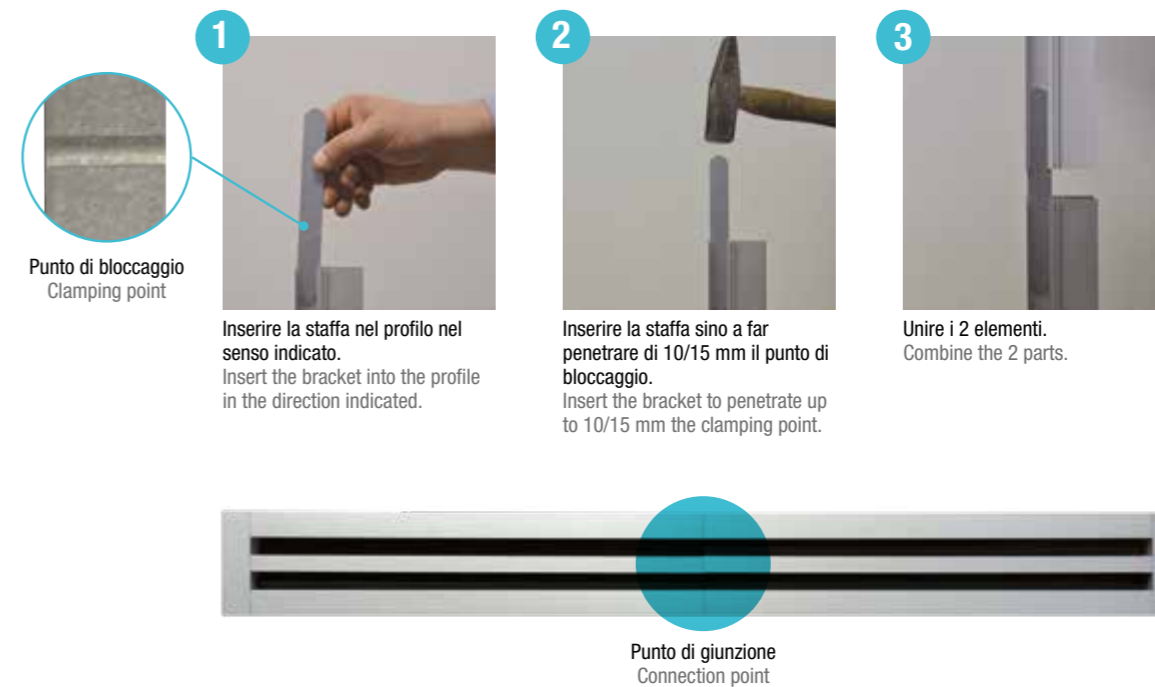


TABELLA DI SELEZIONE - SELECTION TABLE

Modello - Model	A _k [m ²]	Q [m ³ /h]		L _{wa} [dB(A)]		X _{0,25} [m]		Dp _t * [Pa]	
		min	max	min	max	min	max	min	max
DLPCN1 1000	0,00620	60	140	-	42	3,3	7,7	10	50
DLPCN2 1000	0,01240	120	260	23	44	4,3	9,4	10	50
DLPCN3 1000	0,01860	170	370	24	46	4,8	10,4	10	50
DLPCN4 1000	0,02480	210	470	24	46	5,0	11,1	10	50

*senza equalizzatore e serranda completamente aperta - without equalizer and calibration damper completely open

SOLUZIONE DI CONTINUITÀ - CONTINUITY SOLUTION



ACCESSORI - ACCESSORIES

		€
CVLCB 1-4 Feritoie - 1-4 Slots		6,05
CM Molla - Spring		0,79
CG Gancio - Hook		1,99
CCCN Kit Continuità (2 pezzi) Kit continuity (2 pieces)		2,65



CARATTERISTICHE:

Diffusori lineari a feritoie con deflettore rotativo a profilo aerodinamico.

COSTRUZIONE:

Alluminio anodizzato estruso, deflettore in polipropilene nero RAL 9005 (versione B) o deflettore in polipropilene bianco RAL 9003 (versione DW).

FISSAGGIO:

Per motivi costruttivi il diffusore viene fornito già assemblato al plenum con metodo a tenuta d'aria. Il montaggio avviene quindi agganciandosi al plenum.

CHARACTERISTICS:

Linear slot diffusers with airfoil section rotating deflector.

CONSTRUCTION:

Anodized extruded aluminium, deflector made of black polypropylene RAL 9005 (version B) or deflector polypropylene white RAL 9003 (W version).

FIXING:

For structural reasons the diffuser is supplied already assembled to the plenum with an airtight system. The assembly is then engaging on the plenum.

PREZZI - PRICES

FERITOIE - SLOTS	LUNGHEZZA - LENGHT	DLXS10	DLXS20	PDLXS	PDLXSI
N.	mm*	€	€	€	€
1	500	48,81	53,72	81,06	118,16
	800	53,45	59,68	86,42	129,32
	1000	59,68	67,11	111,33	170,41
	1500	75,72	85,81	129,88	204,11
2	500	63,85	75,07	84,48	123,05
	800	70,96	83,29	97,17	144,04
	1000	79,45	95,75	123,05	186,52
	1500	103,18	123,07	144,54	224,63

*N.B.: le lunghezze riportate sono da intendere passaggio aria - The lengths are actual neck sizes

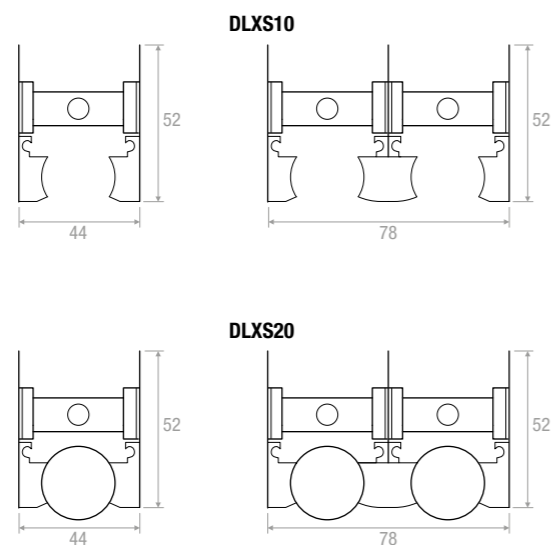
VERNICIATURA - PAINTING:

Colori RAL 9010 - 9016: + 15% - Color RAL 9010 - 9016: + 15%
Altri colori: prezzi a richiesta - Different colors: prices on request

MODELLI - MODELS:

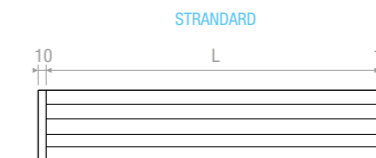
DLXS10: Diffusore standard - Standard diffuser (without sliding control damper and deflector)
DLXS20: Diffusore con deflettore - Diffuser with deflector

DISEGNI - DRAWINGS



MISURE - MEASURES

N. feritoie N. slots	Lunghezza mm Length mm	Ø collarino est. N. collarini Ø spigot - N. spitos
1	500	98-1
	800	98-1
	1000	98-2
	1500	98-3
2	500	148-1
	800	148-2
	1000	148-3
	1500	148-4



DISEGNI - DRAWINGS

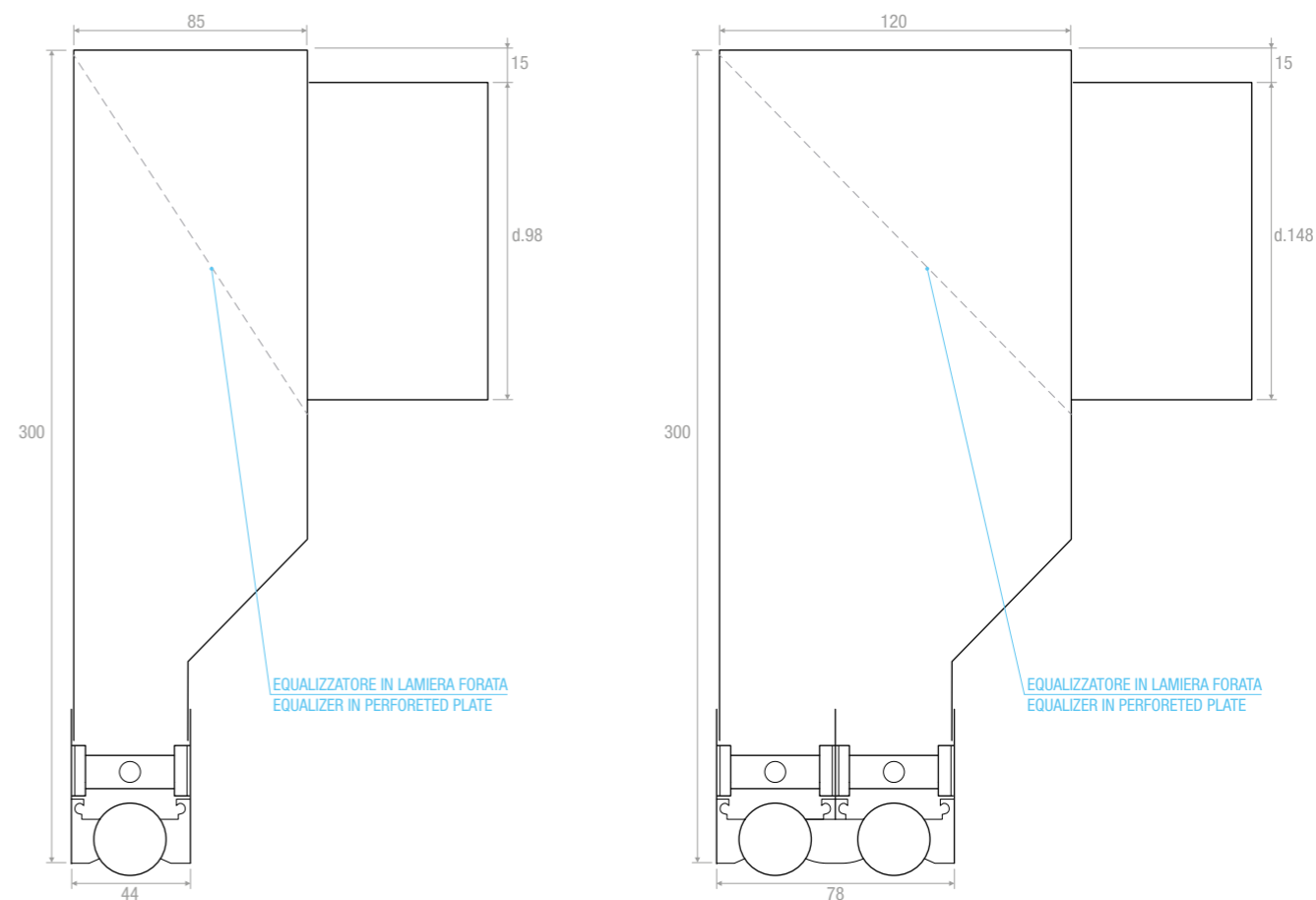


DIAGRAMMA SCELTA RAPIDA - QUICK SELECTION DIAGRAM

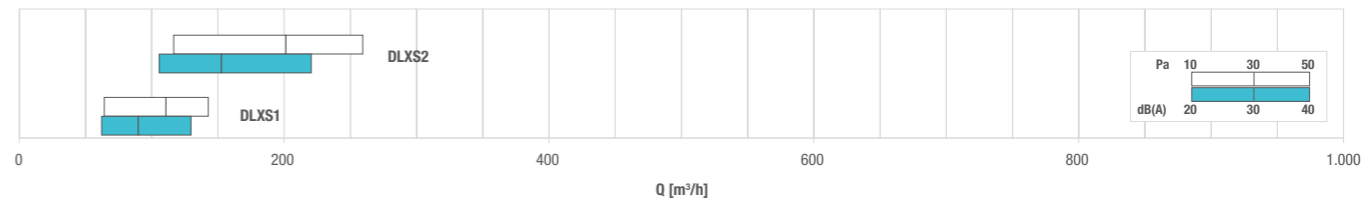


TABELLA DI SELEZIONE - SELECTION TABLE

Modello - Model	A _x [m²]	Q [m³/h]		L _{wa} [dB(A)]		X _{0,25} [m]		Dp,* [Pa]	
		min	max	min	max	min	max	min	max
DLXS1	0,00620	60	140	-	42	3,3	7,7	10	50
DLXS2	0,01240	120	260	23	44	4,3	9,4	10	50



CARATTERISTICHE:

Diffusori lineari a feritoie con deflettore orientabile.

COSTRUZIONE:

Alluminio anodizzato estruso.

IMPIEGO:

A soffitto, in mandata e ripresa.

Altezza di installazione: 2,5-3,1 m.

FISSAGGIO:

• Con staffa interna mobile.

ACCESSORI:

Plenum di raccordo in acciaio zincato con isolamento.

CHARACTERISTICS:

Linear slot diffusers with profile deflector adjustable.

CONSTRUCTION:

Anodized extruded aluminium.

UTILIZATION:

For ceiling installation and for air intake and delivery. Installation height: 2,5-3,1 m.

FIXING:

• By inner mounting mobile bracket.

ACCESSORIES:

Galvanized steel connecting plenum with insulation.

PREZZI - PRICES

FERITOIE SLOTS	LUNGHEZZA LENGTH					
		DLDT10	DLDT20	DLDT30	PDLT	PDLTI
N.	mm*	€	€	€	€	€
1	800	27,00	30,22	34,75	62,91	72,69
	1000	30,64	34,49	39,67	63,68	75,13
	1500	41,40	46,89	53,92	95,57	115,16
	2000	50,48	57,18	65,76	126,60	152,72
2	800	41,45	47,89	55,07	62,91	72,69
	1000	47,47	55,22	63,50	63,68	75,13
	1500	66,04	77,06	88,61	95,57	115,16
	2000	80,54	93,98	108,09	126,60	152,72
3	800	55,91	65,56	75,39	66,15	77,58
	1000	64,34	75,95	87,35	66,97	80,03
	1500	90,72	107,23	123,31	98,81	119,24
	2000	110,65	130,81	150,43	129,88	160,09
4	800	70,36	83,18	95,66	66,15	77,58
	1000	81,22	96,68	111,18	66,97	80,03
	1500	115,35	137,39	158,01	98,81	119,24
	2000	140,72	167,61	192,76	129,88	160,09

*N.B.: le lunghezze riportate sono da intendere passaggio aria - The lengths are actual neck sizes

VERNICIATURA - PAINTING:

Colori RAL 9010 - 9016: + 15% - Color RAL 9010 - 9016: + 15%
Altri colori: prezzi a richiesta - Different colors: prices on request

MODELLI - MODELS:

DLDT10: Diffusore standard (1) - Standard diffuser (without deflector) (1)
DLDT20: Diffusore con deflettore (1) + (2) - Diffuser with deflector (1) + (2)
DLDT30: Diffusore con deflettore ed equalizzatore (1) + (2) + (3) - Diffuser with deflector and perforated distributor (1) + (2) + (3)

DISEGNI - DRAWINGS

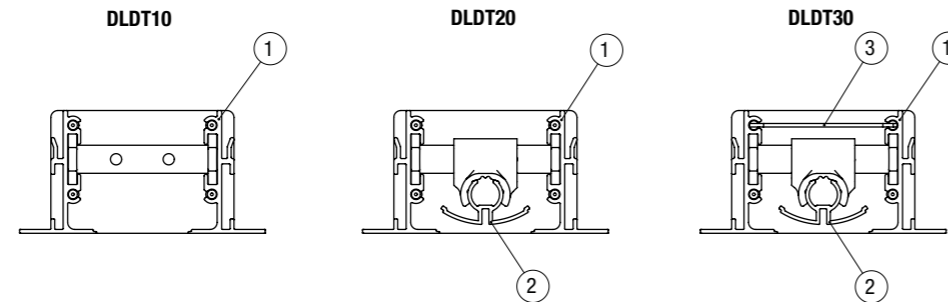


TABELLA DI SELEZIONE - SELECTION TABLE

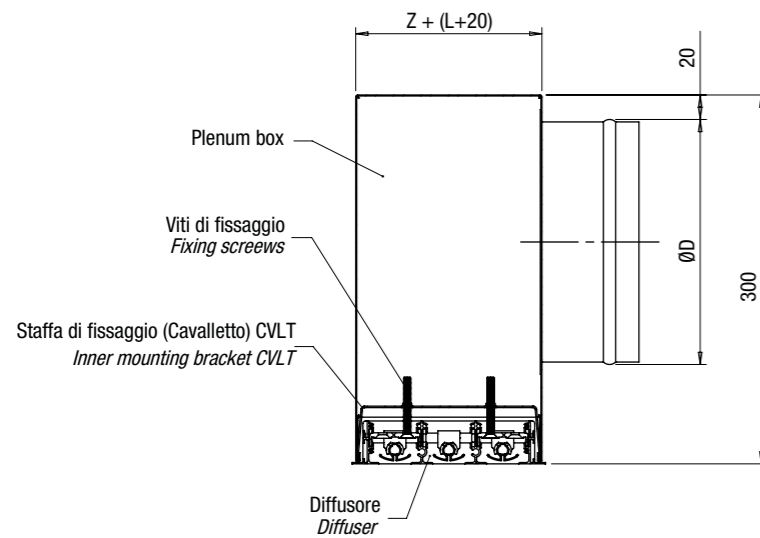
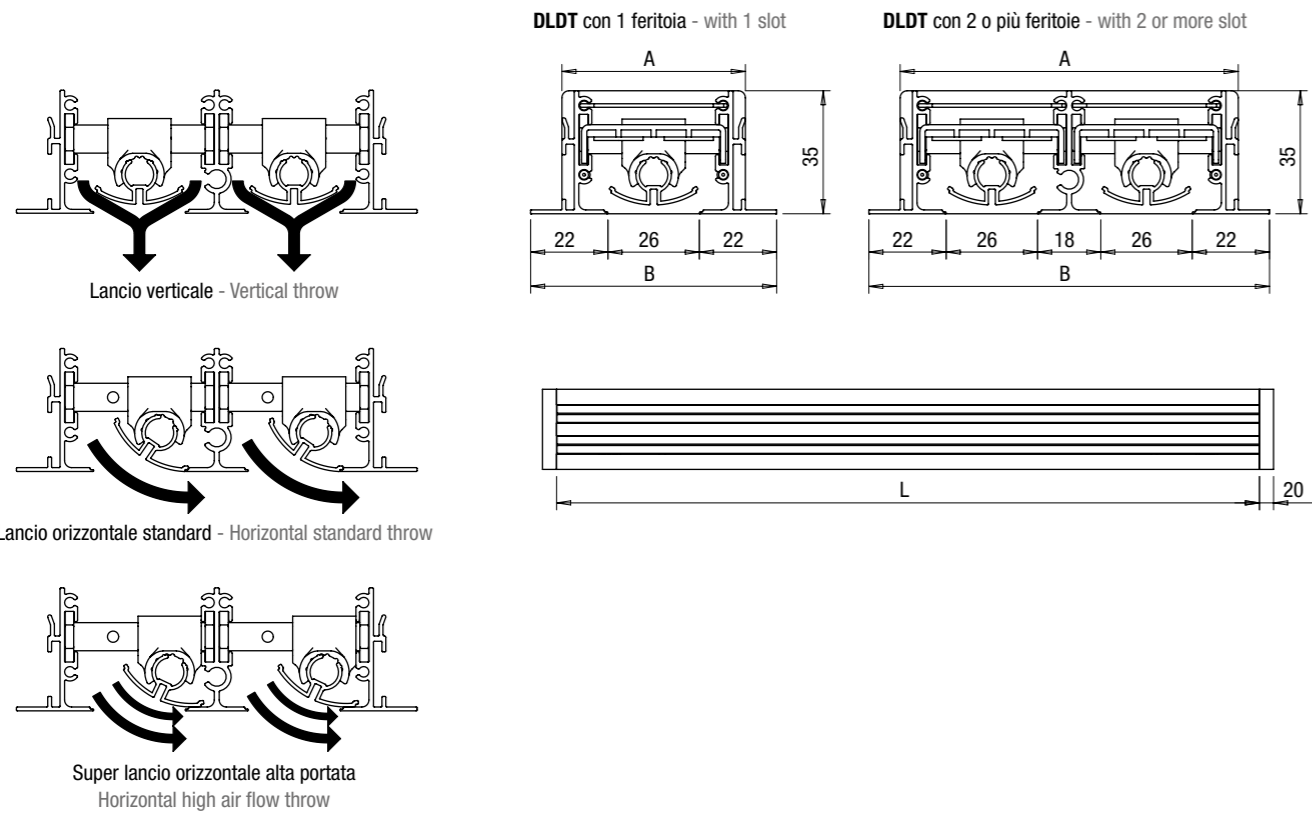
Lancio orizzontale standard									
Modello - Model	A _x [m²]	Q [m³/h]		L _{WA} [dB(A)]		X _{0,25} [m]		Dp _t [Pa]	
		min	max	min	max	min	max	min	max
DLDT1 1000	0,0095	30	190	< 20	45	1	8	10	55
DLDT2 1000	0,019	50	340	< 20	46	1	8	10	40
DLDT3 1000	0,028	80	480	< 20	45	1	8	10	35
DLDT4 1000	0,037	110	610	< 20	46	1	8	10	30
DLDT5 1000	0,047	140	730	< 20	46	1	8	10	25
DLDT6 1000	0,056	160	850	< 20	46	1	8	10	25

Lancio orizzontale alta portata									
Modello - Model	A _x [m²]	Q [m³/h]		L _{WA} [dB(A)]		X _{0,25} [m]		Dp _t [Pa]	
		min	max	min	max	min	max	min	max
DLDT1 1000	0,015	60	290	< 20	45	1	8	10	40
DLDT2 1000	0,03	110	520	< 20	46	1	8	10	35
DLDT3 1000	0,046	170	720	< 20	45	1	8	10	30
DLDT4 1000	0,061	220	920	< 20	46	1	8	10	25
DLDT5 1000	0,077	280	1110	< 20	46	1	8	10	25
DLDT6 1000	0,092	330	1290	< 20	46	1	8	10	25

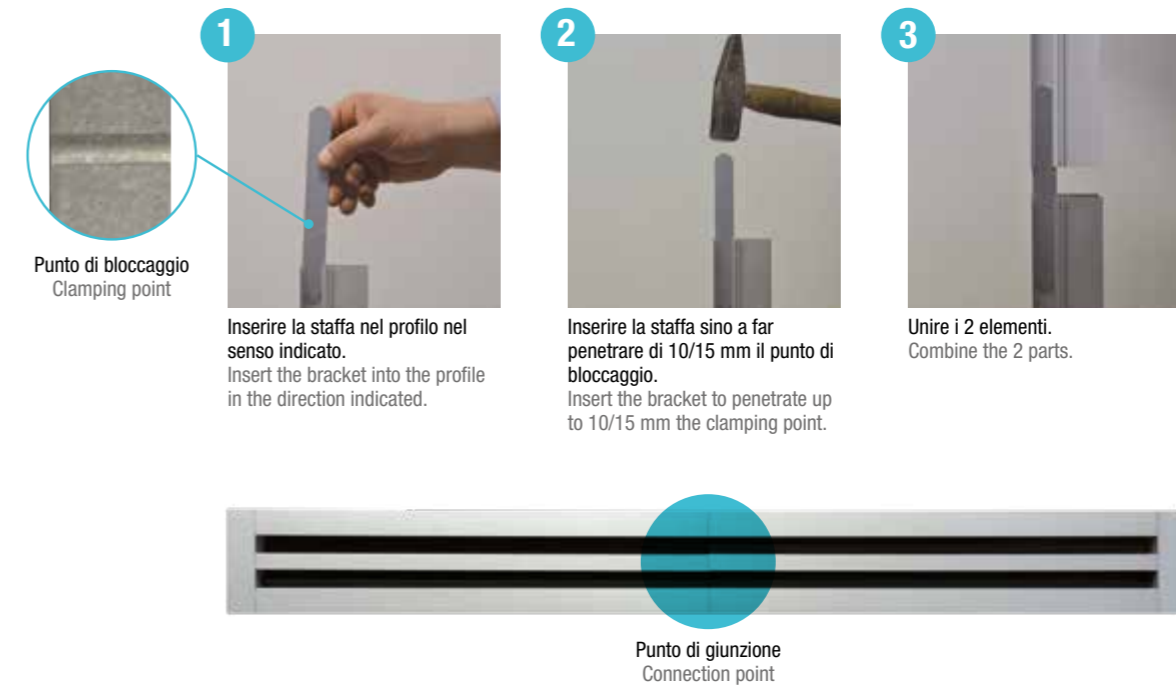
MISURE - MEASURES

N. feritoie N. slots	Lunghezza mm Length mm	Ø collarino est. N. collarini Ø spigoli N. spitos	A mm	B mm	Z mm	NR. CVLT Cavalletti Mounting brackets
1	800	98-1	52	70	64	2
	1000	98-1				2
	1500	98-2				2
	2000	98-3				3
2	800	148-1	96	114	106	2
	1000	148-2				2
	1500	148-3				2
	2000	148-4				3
3	800	198-1	140	158	152	2
	1000	198-2				2
	1500	198-3				2
	2000	198-4				3
4	800	198-1	184	202	196	2
	1000	198-2				2
	1500	198-3				2
	2000	198-4				3
5	800	248-1	228	246	240	2
	1000	248-1				2
	1500	248-2				2
	2000	248-2				3
6	800	248-1	271	290	284	2
	1000	248-2				2
	1500	248-2				2
	2000	248-3				3

DISEGNI - DRAWINGS



SOLUZIONE DI CONTINUITÀ - CONTINUITY SOLUTION



ACCESSORI - ACCESSORIES

		€
CVLT 1-4 Feritoie - 1-4 Slots		6,65
CVLT 5-8 Feritoie - 5-8 Slots		9,43
CC Kit Continuità (2 pezzi) Kit continuity (2 pieces)		2,65

**CARATTERISTICHE:**

Diffusori lineari a singola ferotia con deflettore, senza cornice con installazione a scomparsa, per installazione a parete o soffitto.

DLAS10: Diffusore senza deflettore.

DLAS20: Diffusore con deflettore.

DLAS30: Diffusore senza deflettore e con serranda.

DLAS40: Diffusore con serranda e deflettore.

MATERIALE:

Acciaio verniciato.
Finitura: RAL9005.

UTILIZZO:

Riscaldamento e climatizzazione in ambienti dove si rende necessario nascondere l'elemento di diffusione o si devono creare lame d'aria verticali o orizzontali. Lancio regolabile.

FISSAGGIO:

Con staffa di fissaggio mobile installata all'interno del diffusore.

ACCESSORI:

- **PDL:** plenum in acciaio zincato con imbocco laterale.
- **PDLI:** plenum in acciaio rivestito con isolante sp. 6 mm e con imbocco laterale.
- **DLASCON:** kit di continuità.
- **DLAST:** tappi di chiusura.

CHARACTERISTICS

Linear diffuser single slot with deflector, frameless, with concealed installation, for wall or ceiling installation.

DLAS10: Diffuser without deflector

DLAS20: Diffuser with deflector

DLAS30: Diffuser without deflector and with damper

DLAS40: Diffuser with damper and deflector.

MATERIAL: Painted steel

Finish: RAL 9005.

UTILIZATION:

Heating and cooling control in environments where it is necessary to hide the diffusion element or need to create air curtains vertical or horizontal.

FIXING:

With mobile mounting bracket installed inside the diffuser.

ACCESSORIES:

- **PDL:** galvanized steel plenum with side inlet.
- **PDLI:** galvanized steel insulated plenum with insulating thickness 6 mm and with side inlet.
- **DLASCON:** continuity solution kit.
- **DLAST:** closing end caps.

PREZZI - PRICES

MODELLO - MODEL	LUNGHEZZA-LENGTH	DLAS10	DLAS20	DLAS30	DLAS40	PDLAS	PDLASI
	mm	€	€	€	€	€	€
40	500	86,33	100,76	119,98	144,03	72,94	88,17
40	1000	96,91	111,44	133,45	166,15	76,14	98,85
60	500	94,50	103,43	128,38	157,98	75,51	91,37
60	1000	106,15	116,78	146,33	182,29	77,47	104,19

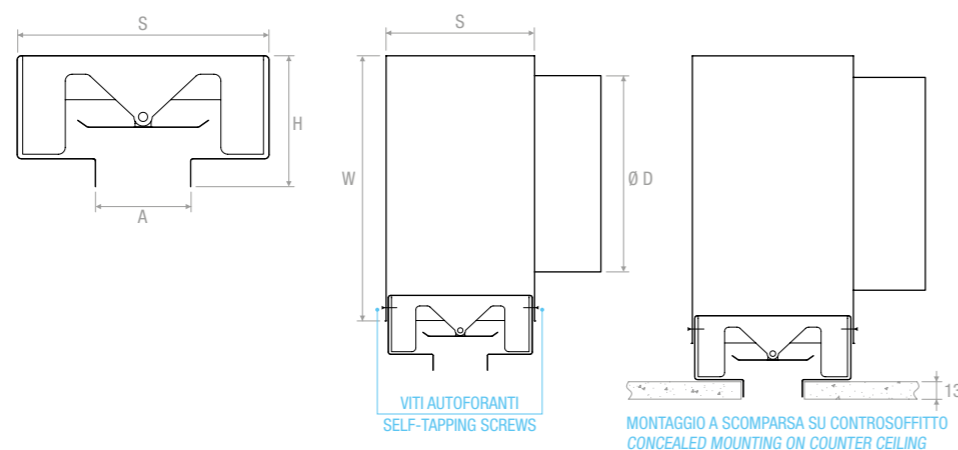
MODELLO - MODEL	€
DLASCON	5,06
DLAST40	9,12
DLAST60	10,08

DIFFUSORE - DIFFUSER

Modello - Model	A	S	H
	mm	mm	mm
40	40	110	58
60	60	130	78

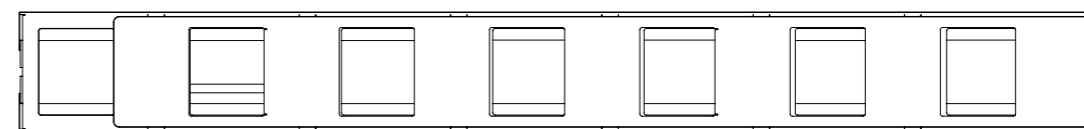
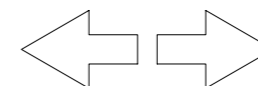
PLENUM

Modello - Model	W	S	ØD	
	mm	mm	L:1000 mm	L:500 mm
40	200	114	1x150	1x150
60	200	134	2x150	1x150

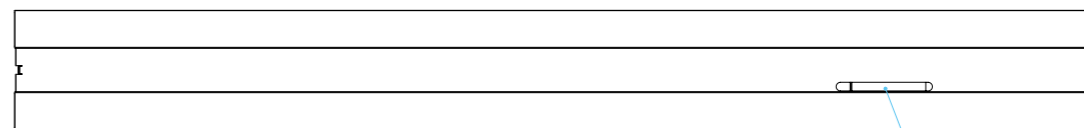
DISEGNI - DRAWINGS**TABELLA DI SELEZIONE - SELECTION TABLE**

Modello - Model	L _s [m²]	P [m³/h]		L _{wa} [dB(A)]		Lancio [m]		Dp _r [Pa]	
		min	max	min	max	min	max	min	max
DLAS40	0.022	130	420	<20	44	2.5	6.4	10	75
DLAS60	0.038	190	700	<20	47	3.6	9.0	10	75

Dati con serranda completamente aperta - Data with calibration damper completely open.

ACCESSORI - ACCESSORIES**SERRANDA - DAMPER**

Vista superiore del diffusore - Top view of the diffuser

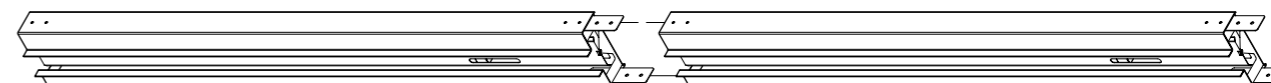


Vista inferiore del diffusore - Bottom view of the diffuser

Feritoia regolazione serranda
Louver adjustment damper

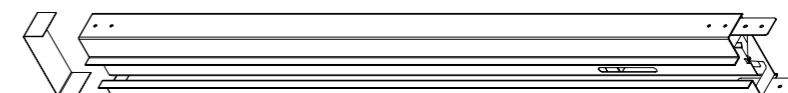
La regolazione della serranda avviene inserendo un cacciavite nella feritoia presente sul deflettore e facendo pressione sul profilo piegato della serranda che scorre longitudinalmente all'interno di guide sulla parte superiore del telaio.

The damper is adjusted by inserting a screwdriver into the baffle in the deflector and pressing the folded profile of the damper that slides longitudinally inside the guides on the upper part of the frame.

DLASCON KIT DI CONTINUITÀ - CONTINUITY SOLUTION KIT

La piastrina di connessione è un accessorio che viene fornito su richiesta nel caso si voglia installare una linea di più diffusori accostati. La piastrina viene inserita nella apposita fessura e fissata con viti autoforanti o rivetti da infilare nei prefori presenti nella piastrina e nel diffusore come si nota dal disegno sopra riportato.

The connection plate is an accessory that is supplied on request in case of wanting to install the diffusers in line of continuity. The plate is inserted into the special slot with self-drilling screws or rivets to be inserted into the pre-holes on the plate and in the diffuser as shown in the drawing above.

DLAST TAPPI DI CHIUSURA - CLOSING END CAPS

Il tappo di chiusura è un accessorio che viene fornito su richiesta per chiudere le parti terminali dei diffusori. Il tappo viene inserito nella apposita fessura e fissato con viti autoforanti o rivetti da infilare nei prefori presenti nella piastrina e nel diffusore come si nota dal disegno sopra riportato.

The closing cap is an accessory that is supplied on request to close the terminal parts of the diffusers, the cap is inserted into the appropriate slot and fixed with self-drilling screws or rivets in the plate or diffuser as shown in the drawing above.



CARATTERISTICHE:

Diffusori lineari a singola feritoia finitura standard nero opaco con deflettore, senza cornice con installazione a scomparsa, per installazione a parete o soffitto.
DLFLDW Diffusore lineare a singola feritoia finitura speciale RAL 9016.

MATERIALE:

Diffusore alluminio anodizzato estruso ossidato RAL 9005 con deflettore in alluminio ossidato RAL 9005. Plenum in acciaio zincato con attacco circolare in materiale plastico e isolamento opzionale esterno in polietilene sp. 6 mm.

IMPIEGO:

A soffitto o parete per mandata e ripresa. Possibilità lancio frontale e lancio laterale con effetto Coanda

FISSAGGIO:

Staffaggio a parete o solaio mediante staffe poste sul plenum. Sedi di appoggio della parete o solaio in cartongesso ricavate sul diffusore stesso.

ACCESSORI:

Serranda a scorrimento. Equalizzatore.

CHARACTERISTICS:

Linear single slot diffusers standard version matt black with deflector, without frame for hidden installation, for wall or ceiling installation. DLFLDW special finish RAL 9016.

MATERIAL:

Extruded anodised aluminum diffuser painted RAL 9005 with plastic deflector RAL 9005. Plenum box in galvanized steel with circular connection in plastic material and optional external insulation in polyethylene sp. 6 mm.

OPERATION:

Ceiling or wall installation for air supply and return. Possibility of frontal throw and lateral throw with Coanda effect.

FIXING:

Bracketing on the wall or floor using brackets placed on the plenum. Support seats of the wall or floor in plasterboard made on the same diffuser.

ACCESSORIES:

Sliding damper. Equalizer.

PREZZI - PRICES

LUNGHEZZA LENGHT	DLFL10	DLFL20	DLFL30	DLFL40	PDLFL	PDLFLI	PDLFLEQ	PDLFLIEQ
mm*	€	€	€	€	€	€	€	€
600	36,12	38,98	39,80	42,66	73,43	92,78	85,95	110,04
800	40,88	44,71	45,78	49,61	87,10	111,74	104,16	128,81
1000	45,66	50,43	51,79	56,56	91,03	119,82	111,90	141,86
1200	60,64	66,36	68,00	73,73	94,91	130,19	119,95	155,22
1500	67,81	74,95	77,00	84,15	124,45	167,69	155,74	198,98
2000	79,73	89,27	91,99	101,52	144,09	197,75	185,80	242,32

*N.B.: le lunghezze riportate sono da intendere passaggio aria - The lengths are actual neck sizes

Diffusore fornibile unicamente con plenum di produzione Brofer - Diffuser only available with Brofer plenum box

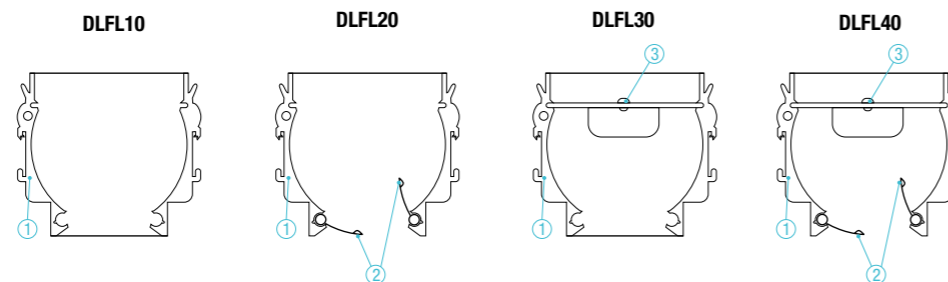
MODELLI - MODELS:

- DLFL10:** Diffusore standard (1) - Standard diffuser
- DLFL20:** Diffusore con alette deflettrici (1) + (2) - Diffuser with deflectors (1) + (2)
- DLFL30:** Diffusore con serranda a scorrimento (1) + (3) - Diffuser with sliding control damper (1) + (3)
- DLFL40:** Diffusore con alette deflettrici e serranda a scorrimento (1) + (2) + (3) - Diffuser with sliding control damper and deflectors (1) + (2) + (3)
- PDLFL:** Plenum non isolato - Not insulated plenum box
- PDLFLI:** Plenum isolato - Insulated plenum box
- PDLFLEQ:** Plenum non isolato con equalizzatore - Not insulated plenum box with equalizer
- PDLFLIEQ:** Plenum isolato con equalizzatore - Insulated plenum box with equalizer

Plenum fornito non assemblato al diffusore. Nel caso fornitura assemblato +5% su prezzo plenum.

Plenum box supplied not assembled to the diffuser. In the case of assembled supply +5% on plenum box price.

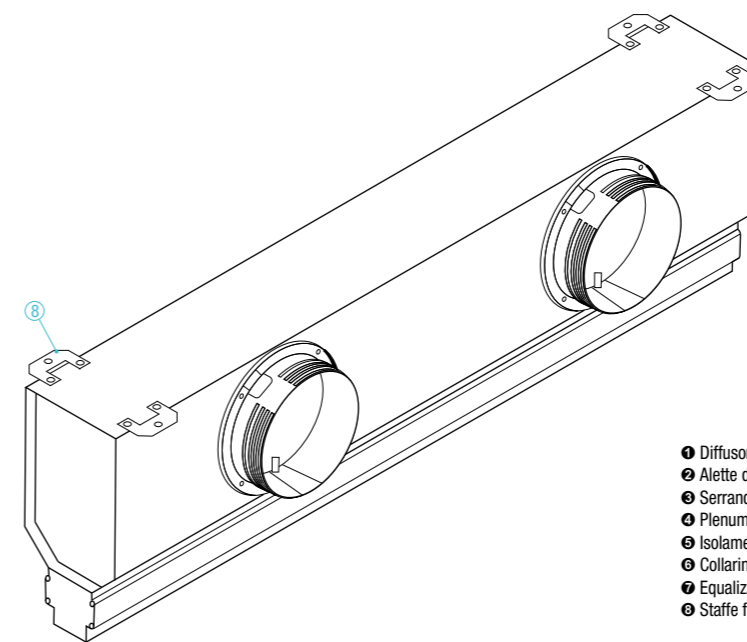
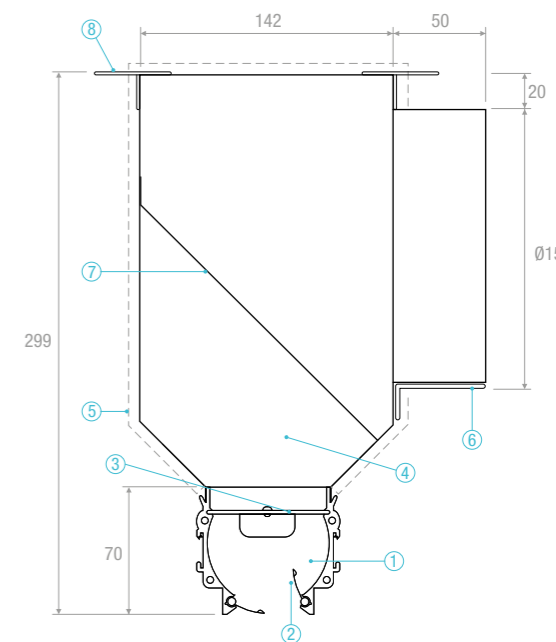
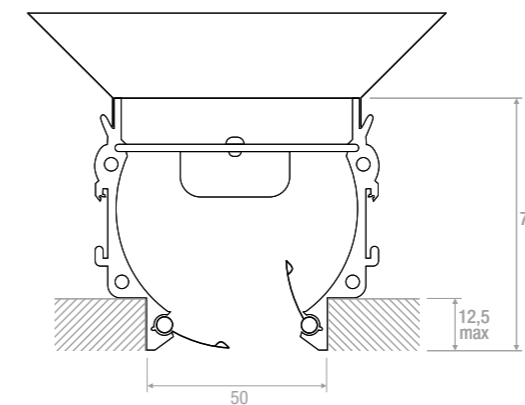
VERSIONI - VERSIONS



- 1 Diffusore - Diffuser
- 2 Alette deflettrici - Deflectors
- 3 Serranda a scorrimento - Sliding damper

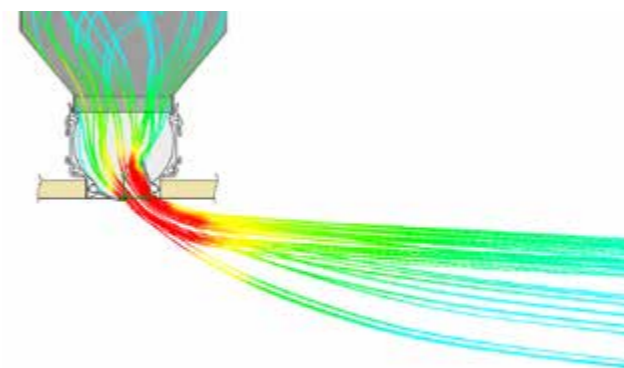
LUNGHEZZA LENGHT	DLFLDW10	DLFLDW20	DLFLDW30	DLFLDW40
mm*	€	€	€	€
600	46,95	50,67	51,74	55,46
800	53,14	58,12	59,51	64,49
1000	59,36	65,56	67,32	73,52
1200	78,83	86,27	88,40	95,84
1500	88,15	97,43	100,10	109,39
2000	103,65	116,05	119,59	131,98

DISEGNI - DRAWINGS



- 1 Diffusore - Diffuser
- 2 Alette deflettrici - Deflectors
- 3 Serranda a scorrimento - Sliding damper
- 4 Plenum - Plenum box
- 5 Isolamento plenum - Plenum box insulation
- 6 Collarino - Spigot
- 7 Equalizzatore - Equalizer
- 8 Staffe fissaggio - Fixing brackets

LANCIO ORIZZONTALE CON EFFETTO COANDA
HORIZONTAL THROW WITH COANDA EFFECT



LANCIO VERTICALE
VERTICAL THROW

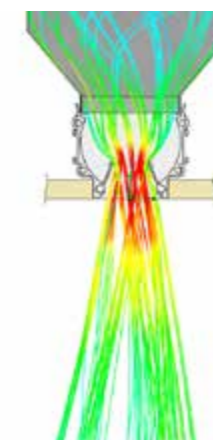
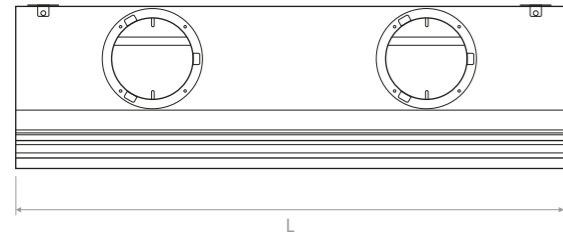
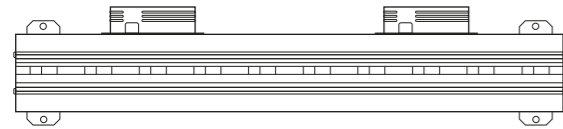


TABELLA DI SELEZIONE - SELECTION TABLE

Modello - Model	A _k [m ²]	Q [m ³ /h]		L _{wa} [dB(A)]		X _{0,25} [m]		Dp _t * [Pa]	
		min	max	min	max	min	max	min	max
DLFL 1000	0,01715	125	430	34	48	5,68	15,36	10	50

*senza equalizzatore e serranda completamente aperta - without equalizer and calibration damper completely open

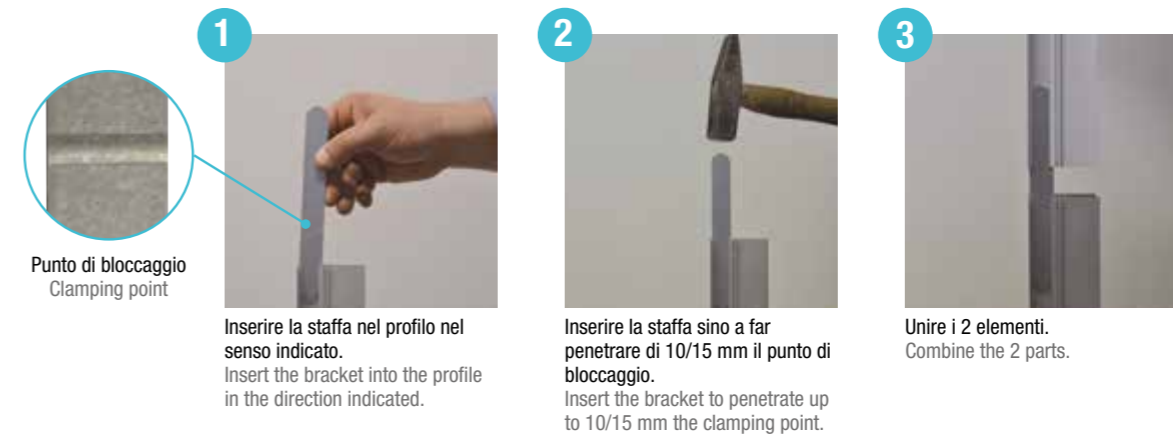
DISEGNI - DRAWINGS



PLENUM - PLENUM BOXES

PDL	
LUNGHEZZA mm LENGTH mm	Ø - N. COLLARI - Ø - N. SPIGOTS
mm	
600	156 - 1
800	156 - 2
1000	156 - 2
1200	156 - 2
1500	156 - 3
2000	156 - 4

SOLUZIONE DI CONTINUITÀ - CONTINUITY SOLUTION



ACCESSORI - ACCESSORIES

		€
CC Kit Continuità (2 pezzi) Kit continuity (2 pieces)		2,55



CARATTERISTICHE:
Diffusori lineari a feritoie portafiltro.

CONSTRUZIONE:
Alluminio anodizzato estruso.

IMPIEGO:
A soffitto, in mandata e ripresa.
Altezza di installazione: 2,5-3,1 m.

FISSAGGIO:
• Con staffa interna mobile.

ACCESSORI:
Plenum di raccordo in acciaio zincato con isolamento.

CHARACTERISTICS:
Filter linear slot diffusers.

CONSTRUCTION:
Anodized extruded aluminium.

UTILIZATION:
For ceiling installation and for air intake and delivery.
Installation height: 2,5-3,1 m.

FIXING:
• By inner mounting mobile bracket.

ACCESSORIES:
Galvanized steel connecting plenum with insulation.

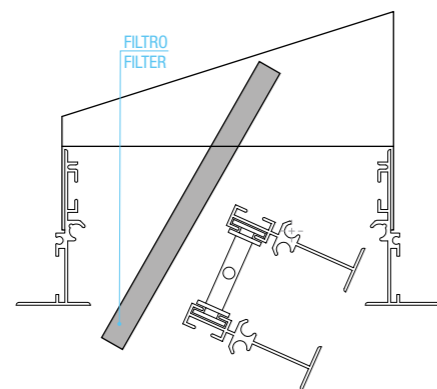
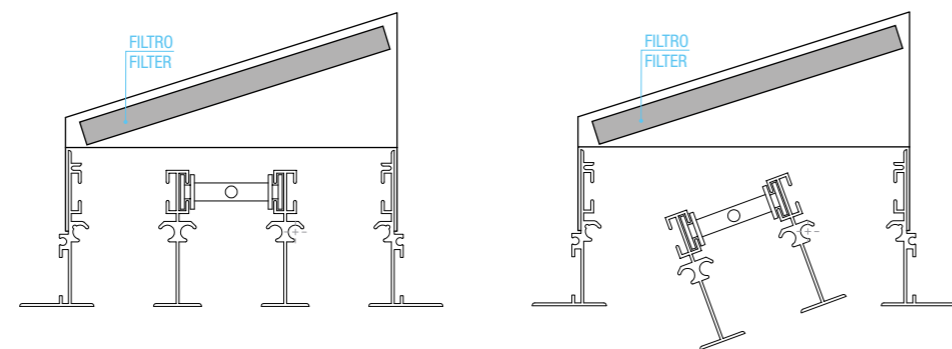
PREZZI - PRICES

FERITOIE - SLOTS	LUNGHEZZA - LENGHT	DLF-FP	PDL	PDLI
N.	mm*	€	€	€
3	600	162,56	59,84	70,19
	800	184,42	63,01	73,89
	1000	228,13	63,77	76,22
	1500	265,00	94,11	113,56
4	600	181,68	59,84	70,19
	800	206,28	63,01	73,89
	1000	254,08	63,77	76,22
	1500	296,44	94,11	113,56
5	600	200,81	71,81	84,24
	800	229,49	75,60	88,67
	1000	281,41	76,54	91,47
	1500	329,22	112,91	136,25
	2000	362,01	148,41	182,94

*N.B.: Prezzi con filtro incluso - Prices with filter included *N.B.:Le lunghezze riportate sono da intendere passaggio aria - The lengths are actual neck sizes

VERNICIATURA - PAINTING:
Colori RAL 9010 - 9016: + 15% - Color RAL 9010 - 9016: + 15%
Altri colori: prezzi a richiesta - Different colors: prices on request

DISEGNI - DRAWINGS



MISURE - MEASURES

N. feritoie N. slots	Lunghezza mm Lenght mm	Ø collarino est. N. collarini Ø spigot N. spitos	A mm	B mm	C mm	S mm	Z mm	NR. CVL Cavalletti Mounting brackets
3	800	198-1	117	128	155	132	144	2
	1000	198-2						2
	1500	198-3						2
	2000	198-4						4
4	800	198-2	155	165	191	169	181	2
	1000	198-2						2
	1500	198-3						2
	2000	198-4						4
5	800	248-1	192	202	229	206	218	4
	1000	248-1						4
	1500	248-2						4
	2000	248-2						4

DISEGNI - DRAWINGS

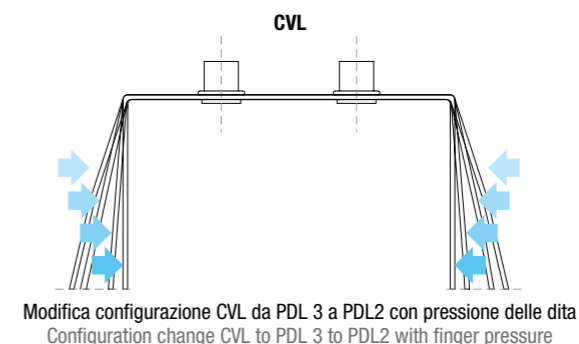
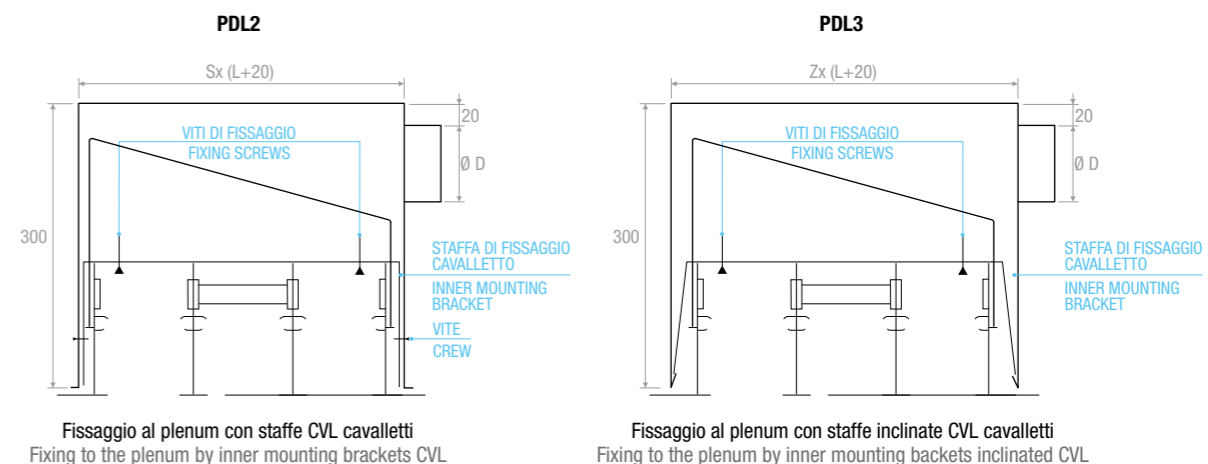
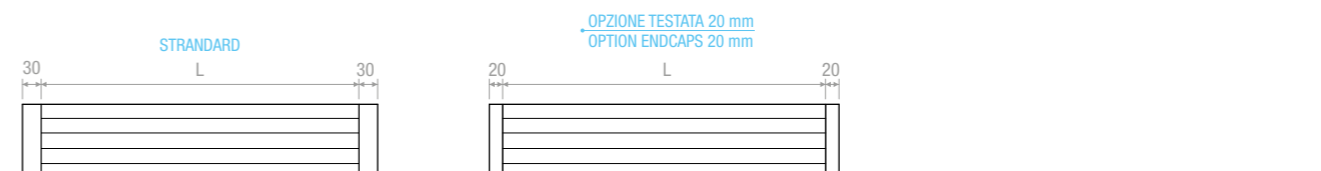


DIAGRAMMA SCELTA RAPIDA - QUICK SELECTION DIAGRAM

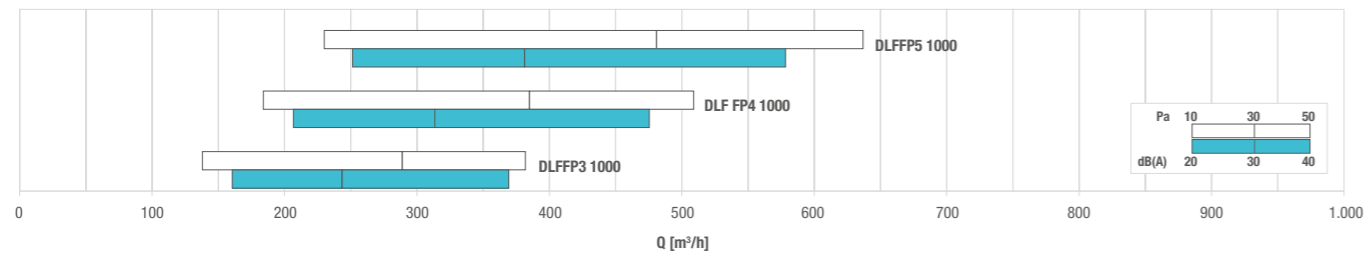


TABELLA DI SELEZIONE - SELECTION TABLE

Modello - Model	A _v [m²]	Q [m³/h]		L _{WA} [dB(A)]		D _p [Pa]	
		min	max	min	max	min	max
DLFFP3 1000	0,02149	140	380	17	41	10	50
DLFFP4 1000	0,02868	180	510	17	42	10	50
DLFFP5 1000	0,03588	230	640	18	42	10	50

ACCESSORI - ACCESSORIES

		€
CVL 1-4 Feritoie - 1-4 Slots		6,05
CVL 5-8 Feritoie - 5-8 Slots		8,58
CG Gancio - Hook		1,99
CC Kit Continuità (2 pezzi) Kit continuity (2 pieces)		2,58



CARATTERISTICHE:

Diffusori lineari a feritoie con deflettore a goccia e isolamento termico anticondensa.

CONSTRUZIONE:

Alluminio anodizzato estruso, deflettore nero RAL 9005.

IMPIEGO:

A soffitto, in mandata aria fredda con elevati gradienti di temperatura. Altezza di installazione: 2,5-3,1 m.

FISSAGGIO:

• Con molle all'interno del plenum.

ACCESSORI:

Plenum di raccordo in acciaio zincato con isolamento.

CHARACTERISTICS:

Linear slot diffusers with drop profile deflector and anti-condensing thermal insulation.

CONSTRUCTION:

Anodized extruded aluminium, RAL 9005 black deflector.

UTILIZATION:

For ceiling installation and for cold air delivery with high temperature gradient. Installation height: 2,5-3,1 m.

FIXING:

• By springs inside the plenum.

ACCESSORIES:

Galvanized steel connecting plenum with insulation.

PREZZI - PRICES

FERITOIE-SLOTS	LUNGHEZZA LENGTH	DLNTT10	DLNTT20	PEZZI - PIECES	PDLTT	PDLTTI
N.	mm*	€	€		€	€
1	800	63,71	71,12	2	53,41	69,59
	1000	71,12	80,01	2	57,11	75,33
	1500	90,37	102,19	2	67,37	90,39
	2000	108,17	124,44	2	83,18	114,34
2	800	84,44	99,26	2	55,31	72,37
	1000	94,79	114,09	2	60,46	79,57
	1500	122,97	146,69	2	71,72	95,93
	2000	151,11	182,22	2	88,33	120,97
3	800	105,19	127,43	2	57,42	75,20
	1000	115,35	143,74	2	63,03	83,05
	1500	154,09	190,28	2	75,00	100,56
	2000	192,61	238,54	2	92,71	126,83
4	800	125,95	173,36	2	60,26	78,93
	1000	143,74	176,31	2	64,64	85,63
	1500	188,17	234,09	2	77,20	103,91
	2000	232,59	294,82	2	95,41	130,95

*N.B.: le lunghezze riportate sono da intendere passaggio aria - The lengths are actual neck sizes

VERNICIATURA - PAINTING:

Colori RAL 9010: + 15% - Color RAL 9010: + 15%
Altri colori: prezzi a richiesta - Different colors: prices on request

MODELLI - MODELS:

DLNTT10: Diffusore standard - Standard diffuser (without sliding control damper and deflector)
DLNTT20: Diffusore con deflettore - Diffuser with deflector

DISEGNI - DRAWINGS

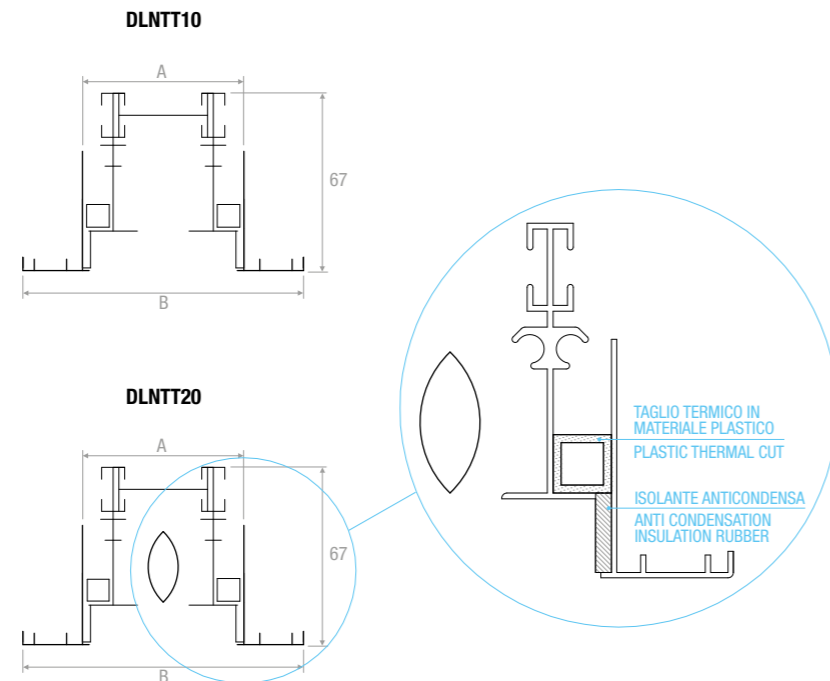


DIAGRAMMA SCELTA RAPIDA - QUICK SELECTION DIAGRAM

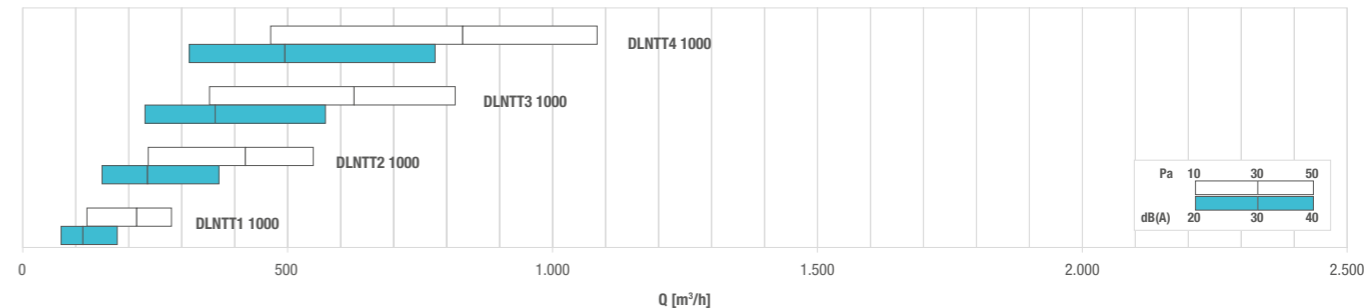


TABELLA DI SELEZIONE - SELECTION TABLE

Modello - Model	A _x [m ²]	Q [m ³ /h]		L _{WA} [dB(A)]		X _(0,25) [m]		Dp,* [Pa]	
		min	max	min	max	min	max	min	max
DLNTT1 1000	0,01061	120	280	31	50	3,6	8,6	10	50
DLNTT2 1000	0,02073	240	550	30	49	5,0	11,8	10	50
DLNTT3 1000	0,03085	350	820	29	48	5,9	14,1	10	50
DLNTT4 1000	0,04097	470	1080	29	47	6,8	16,0	10	50

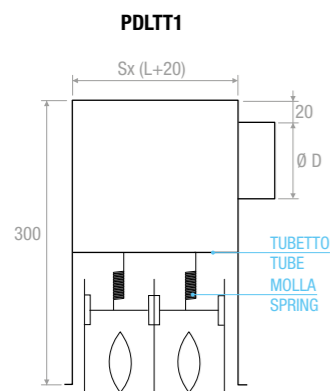
*Senza equalizzatore e serranda completamente aperta - Without equalizer and calibration damper completely open



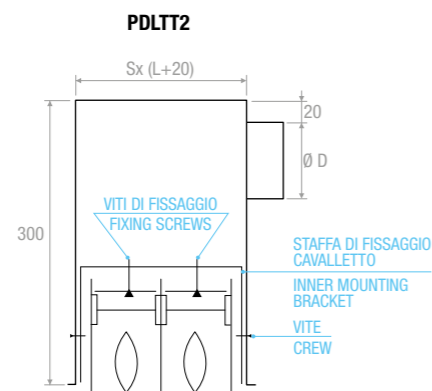
MISURE - MEASURES

N. feritoie - N. slots	Lunghezza mm Length mm	Ø collarino est. N. collarini Ø spigot - N. spitos	A mm	B mm	S mm	NR. CVL Cavalletti Mounting brackets	NR. CM Molle - Spring
1	800	98-1	63	107	67	2	2
	1000	98-1				2	2
	1500	98-2				2	2
	2000	98-3				2	3
2	800	148-1	101	145	105	2	4
	1000	148-2				2	4
	1500	148-3				2	4
	2000	148-4				2	6
3	800	198-1	139	183	143	2	4
	1000	198-2				2	4
	1500	198-3				2	6
	2000	198-4				3	6
4	800	198-1	177	221	181	2	4
	1000	198-2				2	4
	1500	198-3				2	6
	2000	198-4				3	6

DISEGNI - DRAWINGS



Fissaggio al plenum con molle CM
Fixing the plenum by springs CM



Fissaggio al plenum con staffe CVL cavalletti
Fixing the plenum by inner mounting brackets CVL

ACCESSORI - ACCESSORIES

		€
CVLTT 1-4 Feritoie - 1-4 Slots		8,33
CM Molla - Spring		0,77
CG Gancio - Hook		1,93
CCCN Kit Continuità (2 pezzi) Kit continuity (2 pieces)		2,65



CARATTERISTICHE:

Kit plenum multifunzione per diffusori lineari DLF / DLN.

COSTRUZIONE:

Realizzazione in acciaio zincato (modello PDLCC) con isolamento esterno in polietilene sp. 6 mm (modello PDLCCI) e stacchi in materiale plastico.

IMPIEGO:

Adatti contemporaneamente per installazione con singolo diffusore e per realizzazione di linee in continuità.

FISSAGGIO:

Assemblaggio del diffusore al plenum a mezzo di staffe inclinate (CVL) e viti il tutto compreso nel Kit.

IMBALLO:

Singolo Kit imballato con nylon di protezione.

CHARACTERISTICS:

Multifunctional plenum kit for DLF / DLN linear slot diffusers.

CONSTRUCTION:

Made of galvanized steel (PDLCC model) with polyethylene outer insulation sp. 6 mm (PDLCCI model) and removable plastic material spigots.

UTILIZATION:

Simultaneously for single installation and for lines of continuity realization.

FIXING:

Assembly of the plenum to the diffuser by means of inclined brackets (CVL) and screws all included in the Kit.

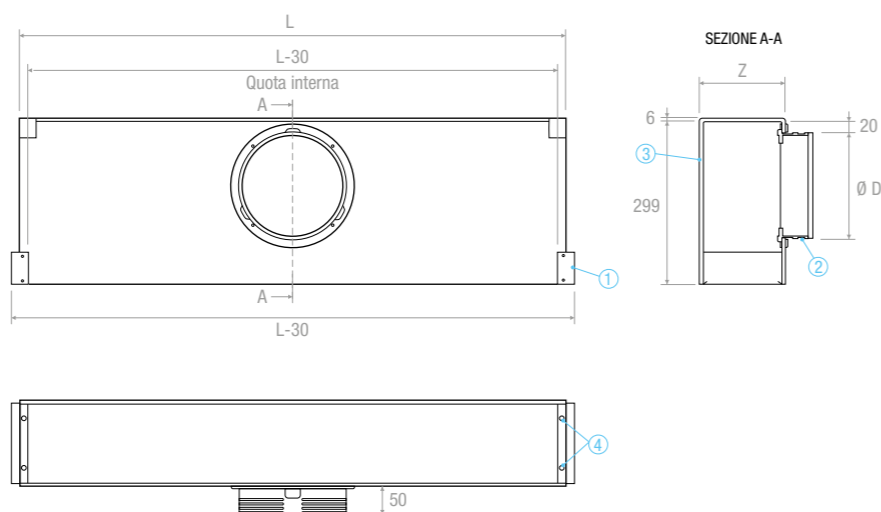
PACKING:

Single Packed with Protective Nylon.

PREZZI - PRICES

MODELLO - MODEL	L	Z	ØD	STACCHI SPIGOTS	STAFFE INCLINATE BRACKETS CVL	PREZZO PRICES *	PEZZI PER BANCALE PIECES FOR PALLET (1200 x 800)
	mm	mm	mm	nr	nr	€	nr
PDLCCI - 1F - 1000	1000	66	156	1	2	71,81	38
PDLCCI - 1F - 1500	1500	66	156	2	2	95,01	38
PDLCCI - 2F - 1000	1000	105	156	2	2	86,04	24
PDLCCI - 2F - 1500	1500	105	156	3	2	112,21	24
PDLCCI - 3F - 1000	1000	144	196	2	2	94,43	19
PDLCCI - 3F - 1500	1500	144	196	3	2	123,72	19
PDLCCI - 4F - 1000	1000	181	196	2	2	102,30	15
PDLCCI - 4F - 1500	1500	181	196	3	2	134,15	15

DISEGNI - DRAWINGS



- ❶ Tappo laterale da rimuovere in caso di continuità - Side cap to be removed in case of continuity
- ❷ Manicotto in plastica fornito in dotazione con montaggio a cura del cliente - Plastic spigot supplied with customized mounting
- ❸ Isolamento esterno in polietilene sp. 6 mm - Polyethylene outer insulation thickness 6 mm
- ❹ fori Ø 9 per fissaggio - Holes Ø 9 for mounting

COSTRUZIONE LINEE DI CONTINUITÀ CON PDLCCI - LINES OF CONTINUITY REALIZATION WITH PDLCCI

FASE 1:

Forzare la parte della testata sul lato che andrà a formare la linea di continuità lungo la linea pretranciata (fig. 1) sino ad ottenere lo sgancio della parte inferiore della testata (fig. 2 / fig.3). Conservare la parte della testata denominata A. Montaggio dello stacco sul plenum (fig. 4). Tagliare con cutter e rimuovere la fascia terminale dell'isolante in modo da poter poi alloggiare A (fig. 5).

FASE 2:

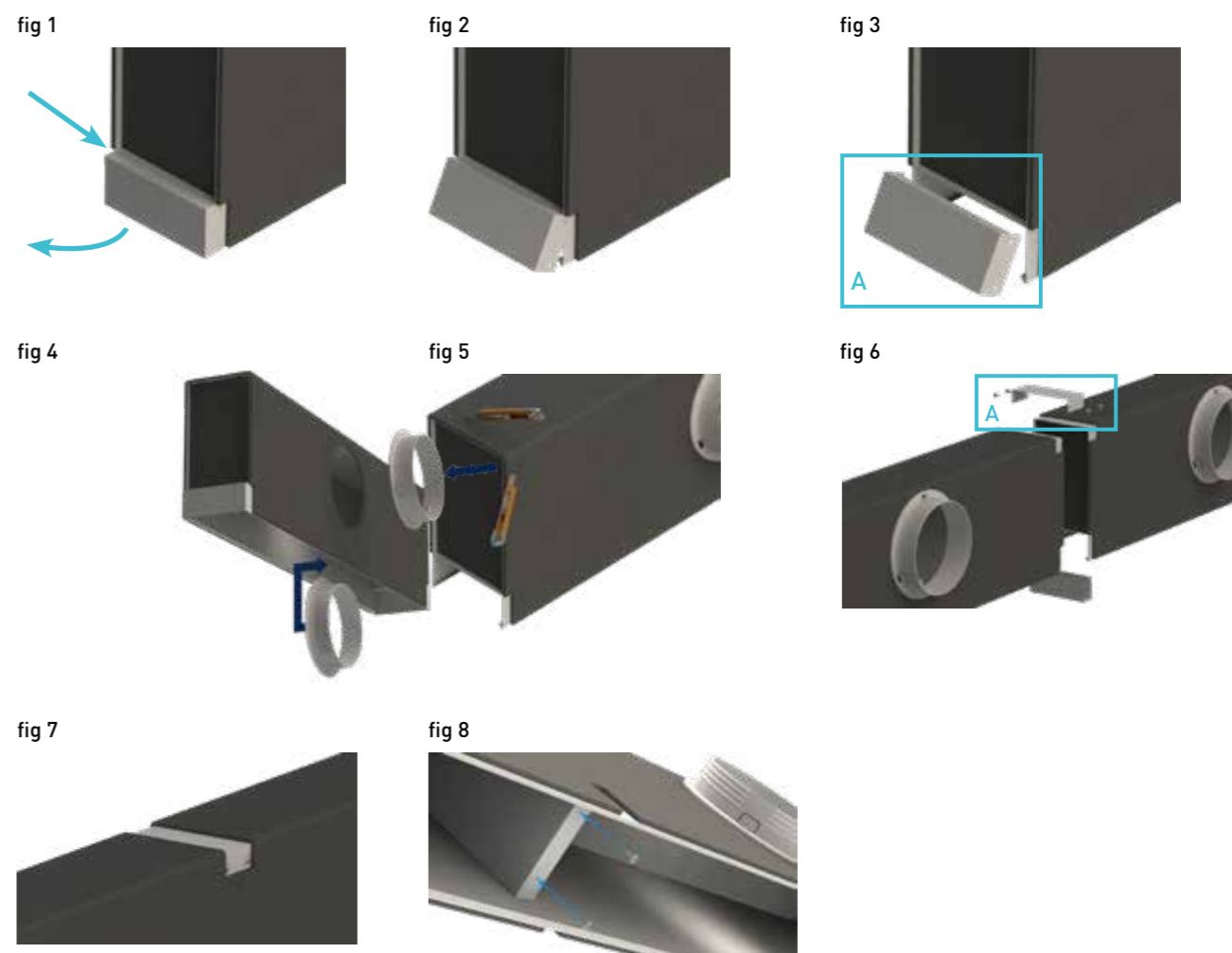
Accostare i due plenum assicurandosi della planarità e della precisa coincidenza tra le parti in battuta (fig. 6). Installare nella parte superiore della giunzione dei due plenum la parte di testata precedentemente rimossa A e fissarla con viti autoforanti fornite a corredo del Kit (fig.6/fig.7). Fissare internamente i due plenum con le viti fornite a corredo del kit (fig.8).

PHASE 1:

Force the head part on the side that will form the line of continuity along the pre-cut line (Fig. 1) until the bottom of the head is released (Fig. 2 / Fig. 3). Store the part of the header named A. Installation of the spigot on the plenum (fig. 4). Cut with cutter and remove the end of the insulation so that you can install A (fig.5).

PHASE 2:

Go near the two plenums by ensuring the flatness and the precise coincidence between the pieces (Fig. 6). Install the top part of the junction of the two plenums with the previously removed A part and secure it with self-tapping screws supplied with the Kit (fig.6 / fig.7). Fix the plenum boxes internally with the screws supplied with the kit (fig.8).



**CARATTERISTICHE:**

Canale microforato di diffusione aria ad effetto induttivo.

COSTRUZIONE:

Lamiera zincata, Lamiera verniciata, Acciaio inox aisi 304 e 316, Rame.

IMPIEGO:

A soffitto, in mandata.
Altezza di installazione:
3,0-10,0 m.

FISSAGGIO:

Staffaggio da dimensionare in funzione dell'installazione (escluso dalla fornitura).

ACCESSORI:

Pezzi speciali di canale non microforati (da quotare di volta in volta).

CHARACTERISTICS:

Inductive effect micro perforated duct.

CONSTRUCTION:

Galvanized sheet, Painted sheet metal, Stainless steel AISI 304 and 316, Copper sheet.

UTILIZATION:

Ceiling supply
Installation height:
3.0-10.0 m.

FIXING:

Fixture to be sized according to the site (not supplied).

ACCESSORIES:

Special pieces of duct not perforated (to be quoted from time to time).

PREZZI AL METRO - PRICES PER METER

	LAMIERA ZINCATA GALVANIZED METAL SHEET	LAMIERA ZINCATA VERNICIATA PAINTED GALVANIZED METAL SHEET	LAMIERA ACCIAIO INOX AISI 304 2B STAINLESS STEEL AISI 304 2B	LAMIERA INOX AISI 316 2B AISI 316 2B STAINLESS STEEL	LAMIERA DI RAME COPPER SHEET
Ø mm	€/m	€/m	€/m	€/m	€/m
200	97,86	151,96	199,47	PREZZI A RICHIESTA PRICES ON REQUEST	PREZZI A RICHIESTA PRICES ON REQUEST
250	102,44	155,83	224,95		
315	112,53	167,61	288,57		
355	130,68	186,09	313,88		
400	135,58	189,84	353,07		
450	139,01	195,34	374,69		
500	177,13	232,48	404,50		
560	184,23	242,29	444,27		
630	199,27	259,35	507,77		
710	207,50	269,36	538,02		
800	273,67	343,06	733,63		
900	291,40	360,23	818,96		
1000	318,77	380,74	895,49		

Il prezzo relativo alla verniciatura è per i seguenti RAL: 9003-9005-9010-9016 - The price for the painting is for the following RAL: 9003-9005-9010-9016
Prezzo finitura inox BA a richiesta - BA stainless steel finish price on request

	COLLARE DI FISSAGGIO ZINCATO GALVANIZED FIXING COLLAR	COLLARE DI FISSAGGIO ZINCATA VERNICIATA PAINTED GALVANIZED FIXING COLLAR	COLLARE DI FISSAGGIO ACCIAIO INOX AISI 304 2B AISI 304 2B STAINLESS STEEL FIXING COLLAR	COLLARE DI FISSAGGIO INOX AISI 316 2B AISI 316 2B STAINLESS STEEL FIXING COLLAR	COLLARE DI FISSAGGIO DI RAME COPPER FIXING COLLAR
Ø mm	€	€	€	€	€
200	6,14	10,83	13,19	PREZZI A RICHIESTA PRICES ON REQUEST	PREZZI A RICHIESTA PRICES ON REQUEST
250	7,15	12,62	15,25		
315	8,46	15,21	17,32		
355	9,64	17,02	19,04		
400	10,68	18,86	20,96		
450	13,46	23,76	33,40		
500	14,20	25,07	35,54		
560	15,50	27,35	37,25		
630	17,65	30,00	49,88		
710	18,26	32,23	51,67		
800	20,52	36,23	59,39		
900	24,05	42,47	65,50		
1000	25,80	45,54	70,73		

	TAPPO ZINCATO GALVANIZED CAP	TAPPO ZINCATO VERNICIATO PAINTED GALVANIZED CAP	TAPPO ACCIAIO INOX AISI 304 2B AISI 304 2B STAINLESS STEEL CAP	TAPPO INOX AISI 316 2B AISI 316 2B STAINLESS STEEL CAP	TAPPO DI RAME COPPER CAP
Ø mm	€	€	€	€	€
200	32,22	48,33	PREZZI A RICHIESTA PRICES ON REQUEST	PREZZI A RICHIESTA PRICES ON REQUEST	PREZZI A RICHIESTA PRICES ON REQUEST
250	42,96	64,44			
315	42,96	64,44			
355	48,35	72,53			
400	53,70	75,18			
450	59,09	82,73			
500	64,44	86,98			
560	64,44	86,98			
630	85,92	115,98			
710	96,66	130,48			
800	102,05	132,66			
900	118,14	153,57			
1000	128,88	167,53			

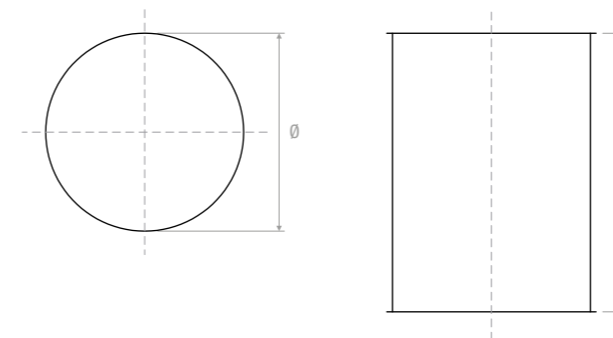
	CURVA 30° ZINCATA GALVANIZED 30 ° CURVE	CURVA 45° ZINCATA GALVANIZED 45 ° CURVE	CURVA 60° ZINCATA GALVANIZED 60 ° CURVE	CURVA 90° ZINCATA GALVANIZED 90 ° CURVE
Ø mm	€	€	€	€
200	29,83	44,72	59,61	85,14
250	36,47	53,75	71,75	102,47
315	50,79	76,16	101,38	145,01
355	55,93	83,89	112,07	159,85
400	64,44	96,60	128,82	184,18
450	75,28	112,79	150,30	214,74
500	88,87	133,39	177,70	253,91
560	114,61	172,04	229,27	327,53
630	134,32	201,51	268,65	383,83
710	171,11	256,66	342,22	488,89
800	202,60	303,98	405,15	578,85
900	241,41	362,14	482,82	689,78
1000	280,22	420,40	560,43	800,75

A richiesta riduzioni e TEE - On request reductions and TEE

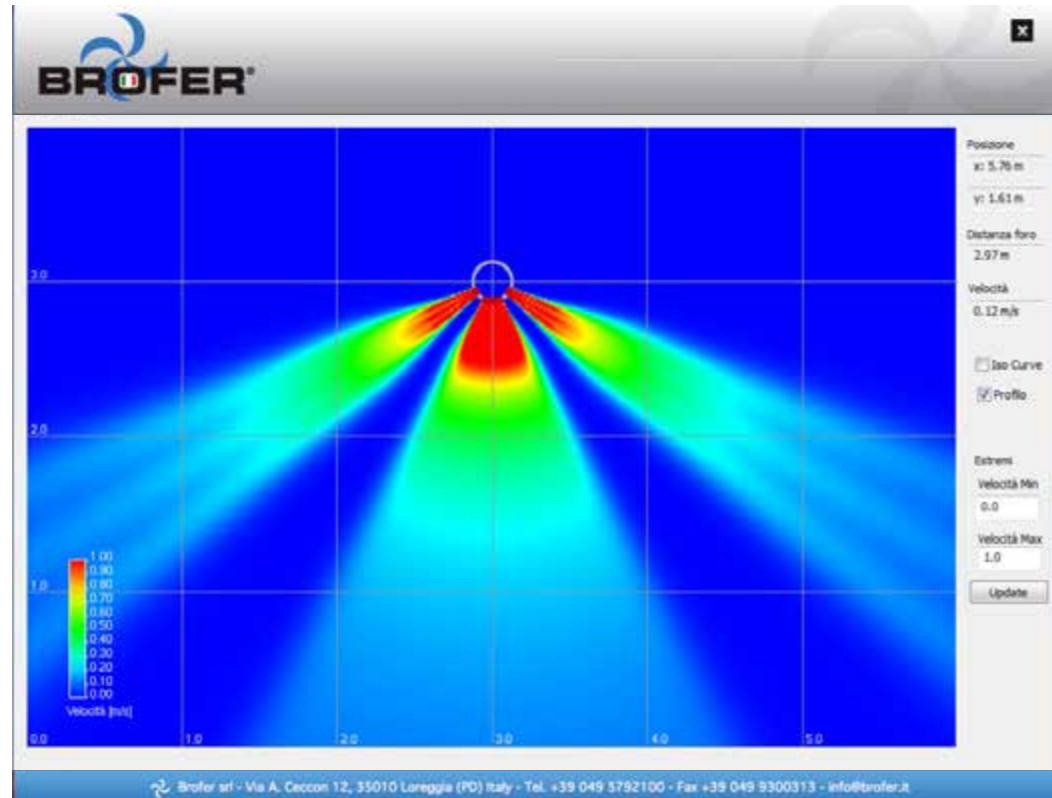
A richiesta versione con isolamento interno - On request version with internal insulation

MISURE - MEASURES

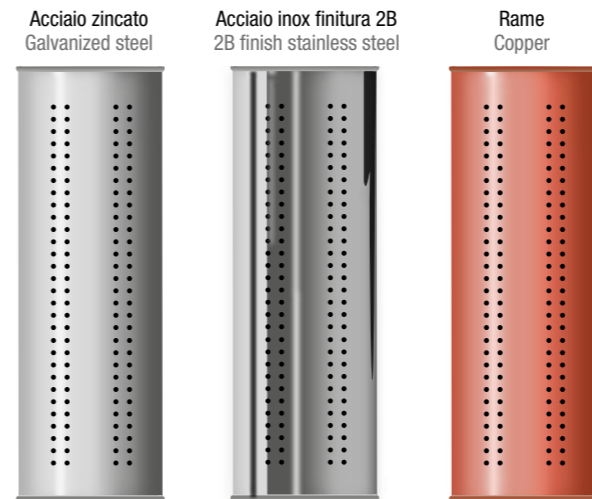
	L	Spessori lamiera acciaio Thick sheet steel	Peso al metro (acciaio) Weight per meter (steel)	Minima Portata Aria Minimum air flow rate	Massima Portata Aria Maximum air flow rate
DN	mm	mm	kg	mc/h	mc/h
200	983	0,8	4,2	200	1000
250	983	0,8	5,2	400	1600
315	983	0,8	6,4	500	2500
355	983	0,8	7,2	900	3300
400	983	1	9,8	1500	4000
450	983	1	11,1	2000	5200
500	983	1	12,3	2800	6500
560	983	1	13,8	3500	8000
630	983	1	15,5	4400	10000
710	983	1,2	21	5600	12800
800	983	1,2	23,7	7200	16300
900	983	1,2	26,6	9100	20500
1000	983	1,2	29,6	11300	25400

DISEGNI - DRAWINGS

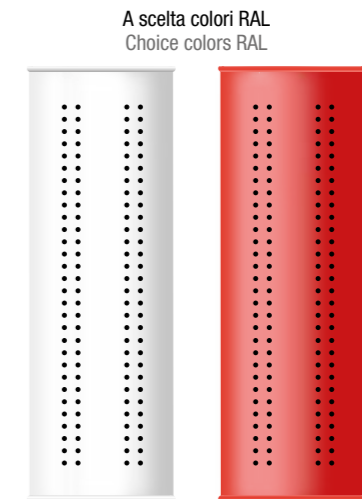
ESEMPIO SEZIONE VERTICALE VELOCITÀ DISTRIBUZIONE ARIA - EXAMPLE VERTICAL SECTION AIR DISTRIBUTION



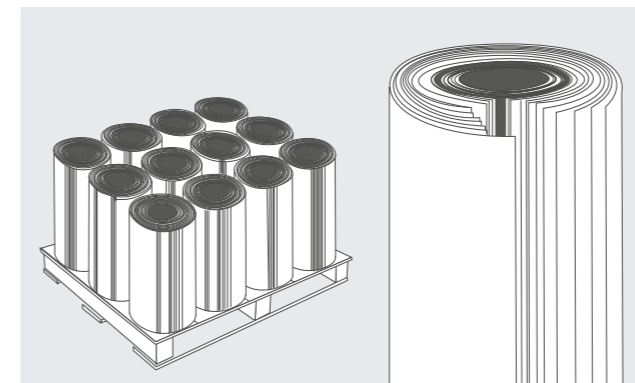
MATERIALI - MATERIALS



COLORI - COLORS



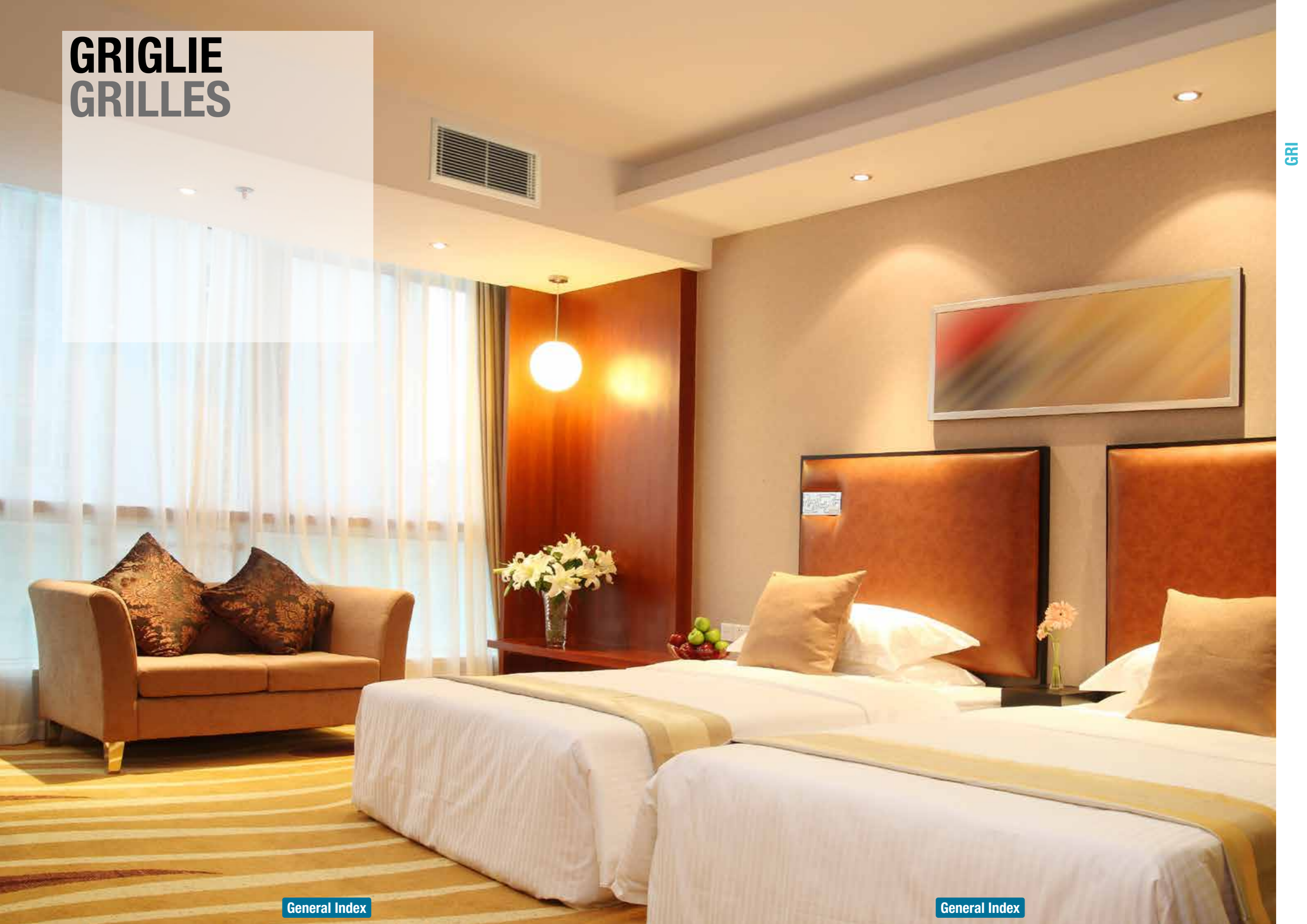
Ogni progetto viene dimensionato di volta in volta con un apposito software di calcolo che simula tutte le condizioni di distribuzione aria sia condizionamento che in riscaldamento.
Each project is dimensioned from time to time with a special calculation software that simulates all the conditions of air distribution both conditioning and heating.



Su richiesta fornitura di condotti con giunzione longitudinale a mezzo di rivetti e materiale espandente da effettuarsi in cantiere per facilitare il trasporto.
On demand delivery of ducts with longitudinal junction by means of rivets and expanding material to be made on site to facilitate transport.

Il prodotto verniciato non è adatto per tale soluzione.
The painted product is not suitable for this solution.

GRIGLIE GRILLES

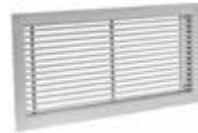


BMA 168

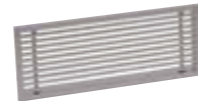
Bocchette di mandata ad alette orientabili passo 20mm in alluminio.
Supply grilles with adjustable blades 20mm pitch in aluminium.

BM 172

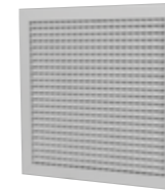
Bocchette di mandata ad alette orientabili passo 20mm in acciaio.
Supply grilles with adjustable blades 20mm pitch in steel.

LAF 176

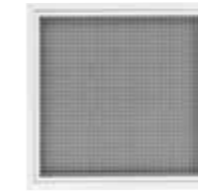
Bocchette ad alette fisse con deflessione 0° o 15°.
Grilles with fixed blades with 0° or 15° deflection.

LAFS 182

Bocchette ad alette fisse con deflessione 0° o 15°, telaio 13mm.
Grilles with fixed blades with 0° or 15° deflection, frame 13mm.

GMAI60 233

Griglie a maglia quadra 13x13mm, inclinata di 45° per controsoffitto dim. 595x595 esterno cornice.
Egg crate grilles 13x13mm pitch, inclined of 45° for false ceilings 595x595 overall size.

GMA60SMF 234

Griglie a maglia quadra 13x13mm, smontabile per controsoffitto dim. 595x595 esterno cornice.
Egg crate grilles 13x13mm pitch, with removable core for false ceilings 595x595 overall size.

GMAI60SMF 236

Griglie a maglia quadra 13x13mm, inclinata di 45° smontabile per controsoffitto dim. 595x595 esterno cornice.
Egg crate grilles 13x13mm pitch, with removable core, for false ceilings 595x595 overall size.

GMASMF 238

Griglia con controcornice completamente estraibile per l'alloggiamento e la sostituzione del filtro.
Egg crate grille. Removable core for filter insertion and removal.

LAFXS 186

Bocchette ad alette fisse con deflessione 0° o 15°, telaio 7mm.
Grilles with fixed blades with 0° or 15° deflection frame 7mm.

LAFTT 190

Bocchette ad alette fisse con deflessione 0° o 15° e isolamento termico anticondensa.
Grilles with fixed blades with 0° or 15° deflection and anti-condensing thermal insulation.

FUTURE 194

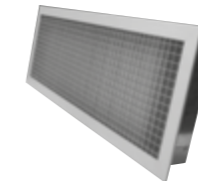
Griglia a barre fisse con telaio a scomparsa e zona centrale estraibile.
Fixed bar grille with retractable frame and removable central core

BMC 202

Bocchette per canali circolari passo 20mm.
Grilles for circular ducts 20mm pitch.

GMAISMF 239

Griglia maglie quadra inclinata a 45° con controcornice completamente estraibile per l'alloggiamento e la sostituzione del filtro.
Egg crate grille 45° deflection. Removable core for filter insertion and removal.

GMA1 240

Griglia a maglia quadra 13x13mm portafiltro con controtelaio removibile per l'alloggiamento e la sostituzione del filtro.
Egg crate grilles 13x13mm pitch, with removable counterframe for filter insertion and replacement.

GMA3 242

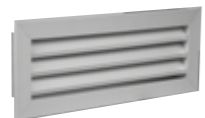
Griglia a maglia quadra 13x13mm portafiltro, con controtelaio incernierato per l'alloggiamento e la sostituzione del filtro.
Egg crate grilles 13x13mm pitch, with hinged counterframe for filter insertion and replacement.

GTA 246

Griglie di transito.
Transit grilles.

BMC3 206

Bocchette per canali circolari passo 20mm.
Grilles for circular ducts 20mm pitch.

GRA 210

Griglie di ripresa ad alette fisse inclinate di 45° passo 25mm, in alluminio.
Return grilles with fixed and 45° inlinded bars 25mm pitch, in aluminium.

GRA60SMF 216

Griglia di ripresa portafiltro ad alette fisse inclinate di 45° per l'alloggiamento e la sostituzione del filtro, per controsoffitto 595x595mm esterno cornice.
Return filter grille (bars inclined 45°). Removable core for filter insertion and removal, for false ceiling 595x595mm overall size.

GRASMF 218

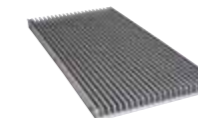
Griglia di ripresa portafiltro ad alette fisse inclinate di 45° per l'alloggiamento e la sostituzione del filtro.
Return filter grille (bars inclined 45°). Removable core for filter insertion and removal.

SSA - SSE 250

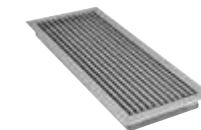
Serrande di sovrappressione passo 50mm da parete.
Wall-mounted overpressure dampers 50mm pitch.

SSIA - SSIE 252

Serrande di sovrappressione passo 100mm da parete.
Wall-mounted overpressure dampers 100mm pitch.

GRP 254

Griglie pedonabili a barre fisse orizzontali passo 12,5mm per pavimenti galleggianti.
Floor grilles composed of horizontal fixed bars with 12,5mm pitch.

GRPZ 258

Griglie pedonabili a barre fisse orizzontali passo 12,5mm con cornice.
Floor grilles composed of horizontal fixed bars with 12,5mm pitch, with frame.

GRA1 220

Griglie di ripresa portafiltro ad alette fisse inclinate di 45° passo 25mm, con controtelaio removibile per l'alloggiamento e la sostituzione del filtro.
Return grilles with fixed and 45° inlinded bars 25mm pitch, with removable counterframe for filter insertion and replacement.

GRA3 222

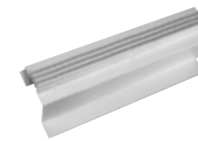
Griglie di ripresa portafiltro ad alette fisse inclinate di 45° passo 25mm, con controtelaio incernierato per l'alloggiamento e la sostituzione del filtro.
Return grilles with fixed and 45° inlinded bars 25mm pitch, with hinged counterframe for filter insertion and replacement.

GMA 226

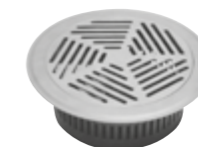
Griglie a maglia quadra 13x13mm.
Egg crate grilles 13x13mm pitch.

GMA60 232

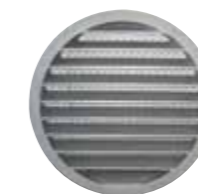
Griglie a maglia quadra 13x13mm, per controsoffitto dim. 595x595 esterno cornice.
Egg crate grilles 13x13mm pitch for false ceilings 595x595 overall size.

GRPW 262

Diffusore a feritoie per pavimento.
Floor slot diffuser.

FTD 264

Diffusore a pavimento con effetto elicoidale.
Floor twist diffuser.

GCAM 266

Griglie circolari da incasso in alluminio.
Round aluminium grilles. For flush-fitting. With mesh.

GCP 267

Serie Convert. Griglie circolari universali in plastica con molle.
Convert Series. Round universal plastic grilles with springs.

GCPP 268

Serie Edili. Griglie circolari universali in plastica con molle.
Edill Series. Round universal plastic grilles with springs.

GCPC 269

Griglie classiche circolari da incasso in plastica. Con rete.
Round universal plastic grilles with springs, straight fins and injected mesh.

GQP 270

Griglie quadrate universali in plastica con molle. Con rete.
Square universal plastic grilles with springs. With mesh.

GQPP 271

Griglie quadrate in plastica da appoggio con predisposizione foro viti. Con e rete.
Square plastic grilles surface-mounted pre-marked screw holes. With mesh.

PBP 284

Plenum in policarbonato con innesto rapido.
Polycarbonate plenum box with quick coupling.

CTSF 285

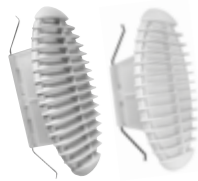
Controtelaio componibile per griglie e bocchette.
Modular couterframe for grilles.

BMAI 286

Bocchette industriali a grande portata ad alette regolabili passo 50mm, in alluminio.
High volume industrial grilles with adjustable blades 50mm pitch, in aluminium.

BMI 290

Bocchette industriali a grande portata ad alette regolabili passo 50mm in acciaio.
High volume industrial grilles with adjustable blades 50mm pitch, in steel.

CGC 272

Coppie di griglie circolari esterna-interna in plastica con molle.
Round plastic grilles with springs in pairs, external-internal.

GAG 273

Griglie a gravità in ABS dal design innovativo. Disponibile semplice per fissaggio tramite viti o con imbocco tondo da incasso.
ABS Gravity grilles - innovative design. Available both in standard version to be fitted with screws as well as with round spigot for flush fitting.

GCI 274

Griglie circolari universali in acciaio inox con molle.
Round universal stainless steel grilles with springs.

GCR 275

Griglie circolari universali in rame con molle.
Round universal copper grilles with springs.

GRAI 294

Griglie di ripresa industriali ad alette fisse inclinate di 45° passo 60mm, in alluminio.
Industrial return grilles grilles with fixed and 45° inclined bars 60mm pitch, in aluminium.

GRI50 298

Griglie di ripresa industriali ad alette fisse inclinate di 45° passo 50mm, in acciaio.
Industrial return grilles grilles with fixed and 45° inclined bars 50mm pitch, in steel.

GRI100 302

Griglie di ripresa industriali ad alette fisse inclinate di 45° passo 100mm, in acciaio.
Industrial return grilles grilles with fixed and 45° inclined bars 100mm pitch, in steel.

AT 306

Colonna per la presa dell'aria esterna e l'espulsione dell'aria viziata.
Tower for fresh air/exhaust air flow.

GCA 276

Griglie circolari universali in alluminio con molle.
Round universal aluminium grilles with springs.

GCIC 277

Griglie circolari da incasso in acciaio inox. Fornite con pellicola trasparente antigraffio. Con rete.
Stainless steel grilles for flush-fitting. With mesh.

GCRC 278

Griglie circolari da incasso in rame. Fornite con pellicola trasparente antigraffio. Con rete.
Round copper grilles for flush-fitting. With mesh.

GCAC 279

Griglie circolari da incasso in alluminio. Fornite con pellicola trasparente antigraffio. Con rete.
Round aluminium grilles. For flush-fitting. With mesh.

SPG 307

Griglie antisabbia per aspirazione aria in ambienti particolarmente polverosi.
Sand-proof grilles for air intake in dusty environments.

GQI 280

Griglie quadrate e rettangolari da appoggio in acciaio inox.
Square and rectangular stainless steel grilles surface-mounted.

GQR 281

Griglie quadrate e rettangolari da appoggio in rame.
Square and rectangular copper grilles surface-mounted.

GQA 281

Griglie quadrate e rettangolari da appoggio in alluminio.
Square and rectangular aluminium grilles surface-mounted.

PBZ 282

Plenum in lamiera per bocchette di mandata e ripresa.
Galvanized steel plenum for supply and return grilles.



CARATTERISTICHE:

Bocchette di mandata ad alette orientabili passo 20 mm.

COSTRUZIONE:

Alluminio anodizzato.

IMPIEGO:

A parete, in mandata. Altezza di installazione: 2,5-3,5 m.

FISSAGGIO:

- Fissaggio standard con clips.
- Fori per viti a richiesta.
- Calamite a richiesta (CL).
- Morsetti a richiesta (KC).

ACCESSORI:

- Plenum in acciaio zincato standard o isolato.
- Serranda di taratura in acciaio zincato con alette a movimento contrapposto.
- Controtelaio di montaggio in lamiera di acciaio zincata.

CHARACTERISTICS:

Supply grilles with adjustable blades 20 mm pitch.

CONSTRUCTION:

Anodized aluminium.

UTILIZATION:

For wall installation and for air delivery. Installation height: 2,53,5 m.

FIXING:

- Standard fixing by clips.
- Holes for screws upon request.
- Magnets on request (CL).
- Clamps upon request (KC).

ACCESSORIES:

- Galvanized steel plenum, standard or insulated.
- Calibration damper made of galvanized steel and fins with opposite movement.
- Mounting counterframes made of galvanized steel sheet.

PREZZI - PRICES

STOCK

BxH mm	BMAV BMAO	BMAVO BMAOV	SC	CT CTKC	PBZ1	PBZ11	PBZ2	PBZ12
€	€	€	€	€	€	€	€	€
200x100	17,04	18,53	10,90	6,13	27,10	39,33	27,44	39,83
300x100	19,26	20,74	11,68	6,13	28,58	41,58	29,00	42,23
400x100	22,17	27,41	12,43	6,81	37,65	51,83	31,86	46,66
500x100	25,69	30,83	15,15	7,49	39,09	54,07	33,68	49,46
• 600x100	28,54	34,21	17,12	8,18	40,55	56,30	35,47	52,25
• 700x100	30,96	39,10	19,59	8,99	41,98	58,54	37,29	55,06
• 800x100	33,40	44,01	22,14	9,81	43,44	60,78	41,46	61,48
• 1000x100	37,49	52,98	27,04	11,18	54,29	73,59	45,90	68,19
200x150	19,41	20,89	11,68	6,13	28,28	40,98	28,65	41,55
300x150	22,21	25,18	13,22	6,81	29,86	43,41	31,51	45,98
400x150	25,94	35,41	15,55	7,49	31,44	45,85	33,47	48,98
500x150	29,63	40,75	17,88	8,99	40,65	56,30	37,11	54,63
• 600x150	33,33	47,39	20,23	9,81	42,23	58,74	39,30	58,01
• 700x150	35,19	54,08	22,94	10,51	54,95	72,87	52,64	73,10
• 800x150	37,03	60,74	25,65	11,18	56,52	75,31	54,84	76,50
• 1000x150	45,18	68,99	30,59	12,68	67,61	88,52	62,52	88,24
200x200	22,17	27,41	12,43	6,81	29,43	42,60	30,92	44,92
300x200	25,94	35,41	17,12	7,49	31,14	45,25	32,98	48,10
400x200	30,37	39,99	18,66	8,65	32,83	47,89	36,64	53,73
500x200	34,08	48,16	21,78	9,81	34,54	50,51	38,95	57,32
• 600x200	37,77	57,04	24,90	10,51	55,34	73,20	52,73	72,95
• 700x200	41,12	63,71	27,61	11,58	57,05	75,85	57,41	80,17
• 800x200	44,46	70,37	30,35	12,68	58,76	78,46	60,00	84,15
• 1000x200	48,16	76,32	33,45	14,16	62,18	83,73	68,31	96,97
300x300	33,33	47,39	20,23	8,99	33,42	48,61	37,19	54,45
400x300	37,77	57,04	24,90	10,51	47,42	64,29	51,83	71,10
500x300	45,18	61,48	27,24	11,98	49,39	67,33	56,52	78,32
• 600x300	49,62	71,87	29,57	12,68	58,98	78,37	59,35	82,72
• 700x300	54,81	79,26	32,69	13,82	60,96	81,42	64,81	91,15
• 800x300	60,00	86,67	35,79	14,99	71,28	99,09	76,28	110,56
• 1000x300	73,35	102,97	42,79	17,04	75,83	105,80	86,49	126,01
400x400	44,46	70,37	27,87	11,98	50,27	68,37	57,39	79,37
500x400	48,16	76,32	33,84	13,35	52,48	71,80	62,83	87,81
• 600x400	59,28	86,67	35,79	14,99	70,71	97,87	74,57	107,60
• 700x400	68,17	98,52	39,67	16,01	72,94	101,31	80,80	117,24
• 800x400	76,32	110,38	43,57	17,04	83,50	113,53	92,77	131,61
• 1000x400	89,63	122,23	51,33	19,34	99,10	135,00	114,80	163,03
500x500	61,76	90,26	41,98	14,99	63,33	90,26	74,81	108,01
• 600x500	73,35	102,97	43,57	16,36	65,81	94,10	81,32	118,04
• 800x500	89,63	122,23	51,33	18,67	97,90	133,18	111,95	158,65
• 1000x500	112,04	152,83	64,57	20,86	102,89	140,86	120,06	167,39

Per misure fuori tabella prezzi a richiesta - For bigger sizes prices on request

- Rinforzo intermedio - Intermediate reinforcing

VERNICIATURA - PAINTING:

Colori RAL 9010: + 15% - Color RAL 9010: + 15%

Altri colori: prezzi a richiesta - Different colors: prices on request

DESCRIZIONI - DESCRIPTIONS:

BMAV: Bocchetta a singolo filare di alette parallele al lato corto - Grille with single row of vertical bars

BMAO: Bocchetta a singolo filare di alette parallele al lato lungo - Grille with single row of horizontal bars

BMAVO: Bocchetta a doppio filare di alette (alette frontali parallele al lato corto, posteriori parallele al lato lungo) - Grille with double row of bars (frontal vertical, back horizontal)

BMAOV: Bocchetta a doppio filare di alette (alette frontali parallele al lato lungo, posteriori parallele al lato corto) - Grille with double row of bars (frontal horizontal, back vertical)

ACCESSORI - ACCESSORIES:

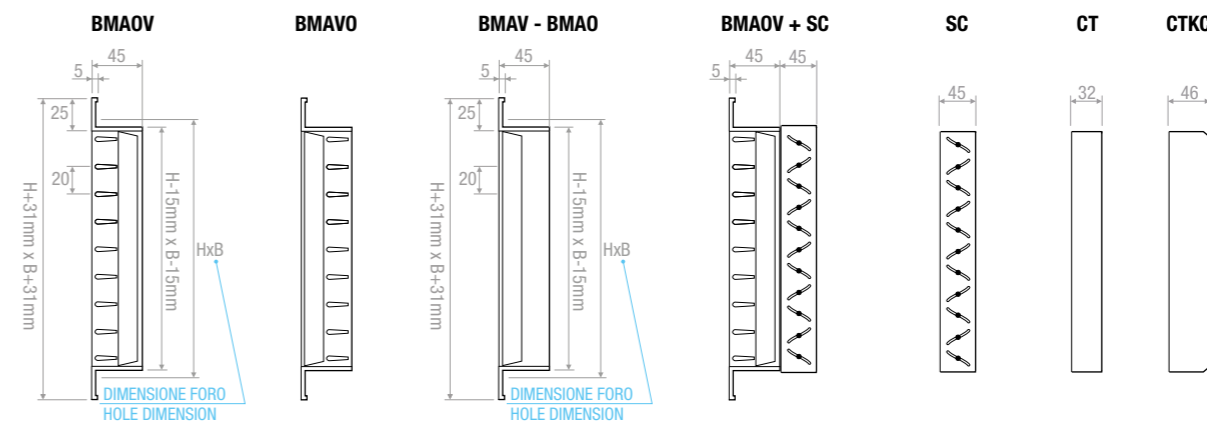
SC: Serranda di taratura ad alette con movimento contrapposto - Opposed blade damper

CT: Controtelaio di fissaggio in lamiera d'acciaio zincata - Counterframes in galvanised steel sheet profile section

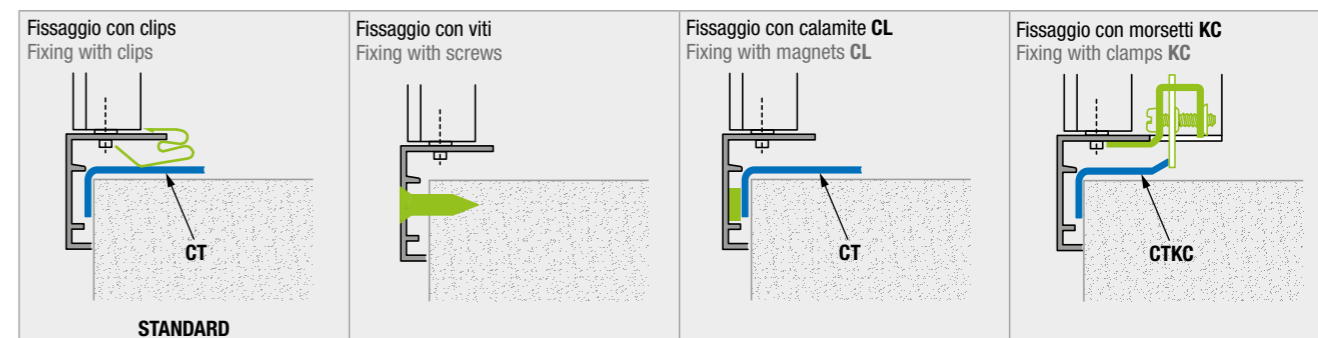
CTKC: Controtelaio di fissaggio in acciaio zincato per gancetti KC - Counterframe in galvanised steel for clamps KC

PBZ: Plenum di raccordo - Connecting plenum

DISEGNI - DRAWINGS



TIPO DI FISSAGGIO - TYPE OF FIXING

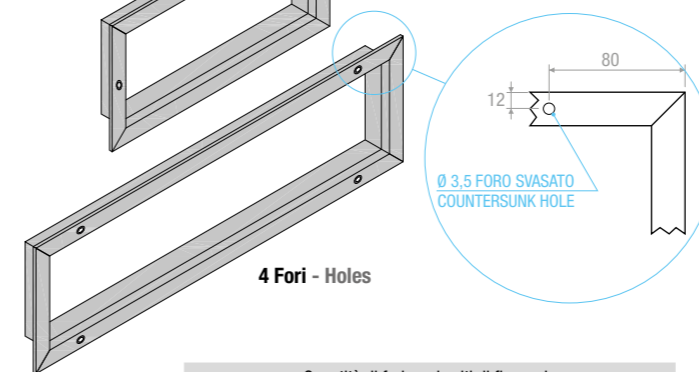


CL: 2,48 € cadauna - each
Ogni griglia - Each grille: 4 CL

KC: 4,95 € cadauna - each
da - from 200x100 a - to 1000x300: 2 KC
da - from 400x400 a - to 1000x500: 4 KC

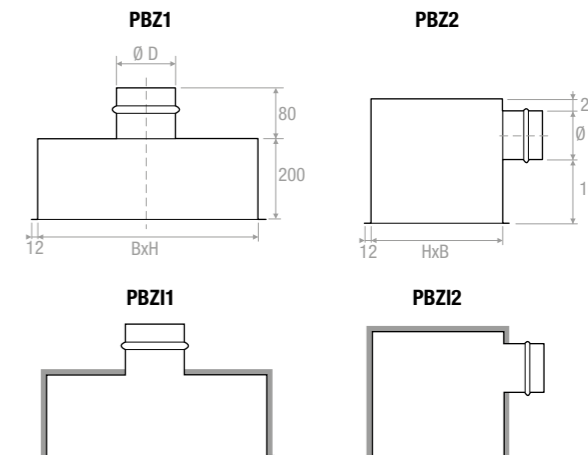
FORI - HOLE

2 Fori - Holes



4 Fori - Holes

Lato minore Smaller side	Lato maggiore - Longer side				
	200	250	300	350	≥400
100	2	2	2	4	4
150	2	2	2	4	4
200	2	2	2	4	4
≥250	2	2	2	4	4



Plenum isolato esternamente spessore 6 mm
Plenum externally insulated thickness 6 mm

DIAGRAMMA SCELTA RAPIDA - QUICK SELECTION DIAGRAM

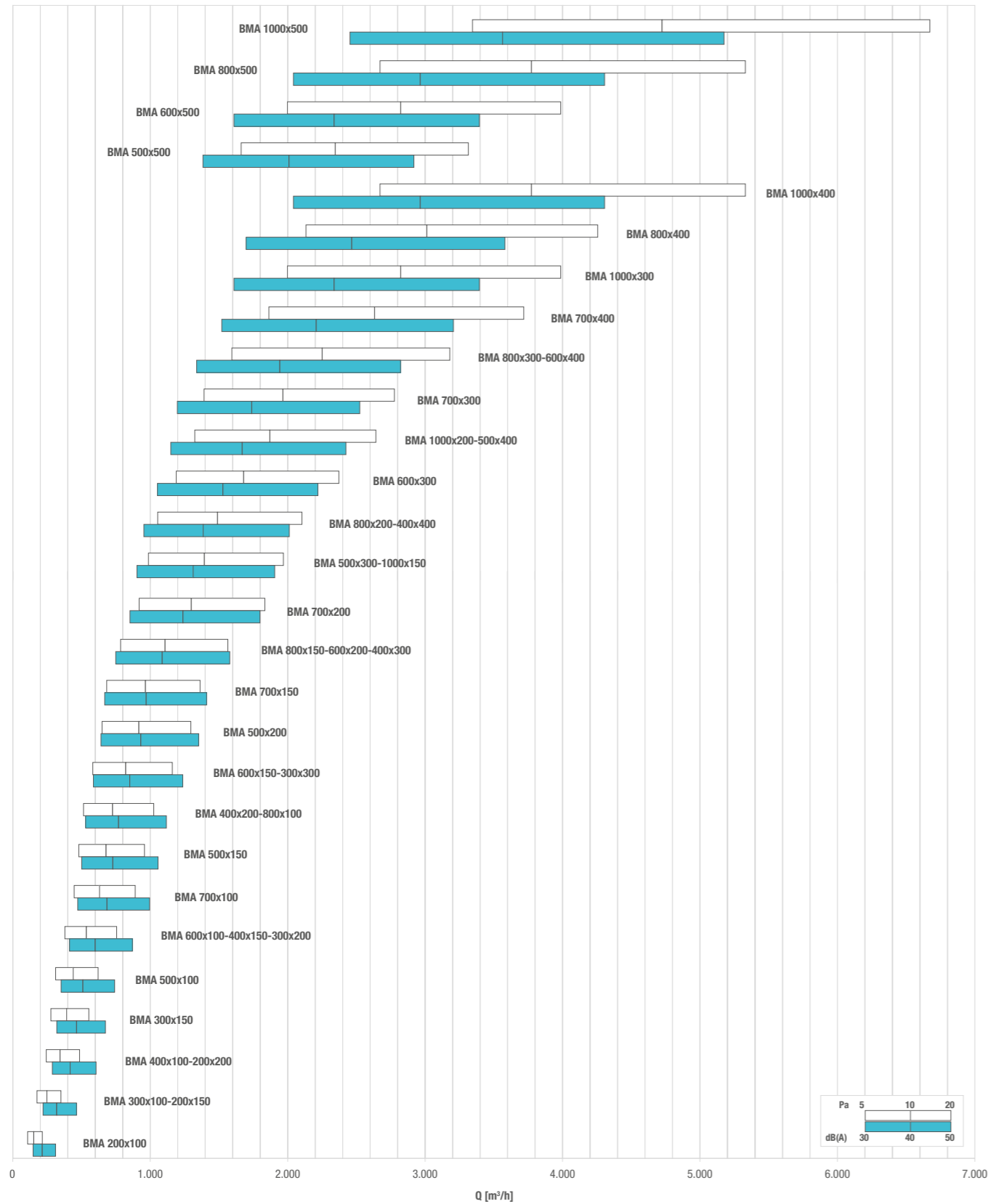
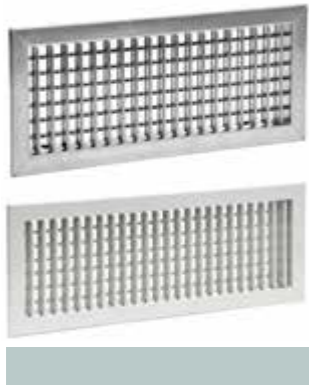


TABELLA DI SELEZIONE - SELECTION TABLE

Modello - Model	A _k [m²]	Q [m³/h]		L _{wa} [dB(A)]		X _{0,25} [m]		Dp _t [Pa]	
		min	max	min	max	min	max	min	max
BMA 200x100	0,0088	110	220	22	41	2,4	4,8	5	20
BMA 300x100-200x150	0,0144	180	350	25	42	3,1	6,0	5	20
BMA 400x100-200x200	0,0200	240	490	25	44	3,5	7,2	5	20
BMA 300x150	0,0228	280	550	26	45	3,8	7,5	5	20
BMA 500x100	0,0256	310	620	27	45	4,0	8,0	5	20
BMA 600x100-400x150-300x200	0,0311	380	760	28	46	4,5	8,9	5	20
BMA 700x100	0,0367	450	890	29	47	4,9	9,6	5	20
BMA 500x150	0,0395	480	960	29	47	5,0	10,0	5	20
BMA 400x200-800x100	0,0423	510	1030	29	48	5,1	10,4	5	20
BMA 600x150-300x300	0,0479	580	1160	30	48	5,5	11,0	5	20
BMA 500x200	0,0534	650	1300	30	49	5,8	11,6	5	20
BMA 700x150	0,0562	680	1360	30	49	5,9	11,9	5	20
BMA 800x150-600x200-400x300	0,0646	780	1570	31	50	6,3	12,8	5	20
BMA 700x200	0,0757	920	1830	32	50	6,9	13,8	5	20
BMA 500x300-1000x150	0,0813	990	1970	32	51	7,2	14,3	5	20
BMA 800x200-400x400	0,0869	1050	2100	33	51	7,4	14,7	5	20
BMA 600x300	0,0980	1190	2370	33	52	7,9	15,7	5	20
BMA 1000x200-500x400	0,1092	1320	2640	34	52	8,3	16,5	5	20
BMA 700x300	0,1147	1390	2780	34	53	8,5	17,0	5	20
BMA 800x300-600x400	0,1315	1590	3180	35	53	9,1	18,1	5	20
BMA 700x400	0,1537	1860	3720	35	54	9,8	19,6	5	20
BMA 1000x300	0,1649	2000	3990	36	54	10,2	20,3	5	20
BMA 800x400	0,1760	2130	4260	36	55	10,5	21,0	5	20
BMA 1000x400	0,2206	2670	5330	37	56	11,8	23,5	5	20
BMA 500x500	0,1370	1660	3320	35	53	9,3	18,5	5	20
BMA 600x500	0,1649	2000	3990	36	54	10,2	20,3	5	20
BMA 800x500	0,2206	2670	5330	37	56	11,8	23,5	5	20
BMA 1000x500	0,2764	3340	6670	38	57	13,1	26,2	5	20



CARATTERISTICHE:

Bocchette di mandata ad alette orientabili passo 20 mm.
Costruzione: Acciaio zincato, o verniciato RAL 9010, RAL 9016. Su richiesta sono disponibili costruzioni in acciaio inox AISI 304 nelle finiture 2B o BA.

IMPIEGO:

A parete, in mandata.
Altezza di installazione: 2,5-3,5 m

FISSAGGIO:

- Fissaggio standard con clips.
- Fori per viti a richiesta.
- Calamite a richiesta [CL].
- Morsetti a richiesta [KC].

ACCESSORI:

- Plenum in acciaio zincato standard o isolato.
- Serranda di taratura in acciaio zincato con alette a movimento contrapposto.
- Controtelaio di montaggio in lamiera di acciaio zincato.

CHARACTERISTICS:

Supply grilles with adjustable blades 20 mm pitch.

CONSTRUCTION:

Galvanized steel, or painted in RAL 9010, RAL 9016. Models made of stainless steel AISI 304, 2B or BA finish, are available on demand.

UTILIZATION:

For wall installation and for air delivery.
Installation height: 2,5-3,5 m.

FIXING:

- Standard fixing by clips.
- Holes for screws upon request.
- Magnets on request [CL].
- Lock upon request [KC].

ACCESSORIES:

- Galvanized steel plenum, standard or insulated.
- Calibration damper made of galvanized steel and fins with opposite movement.
- Mounting counterframes made of galvanized steel sheet.

PREZZI - PRICES

BxH mm	BM-V BM-O	BM-VO BM-OV	SC	CT CTKC	PBZ 1	PBZI 1	PBZ 2	PBZI 2
mm	€	€	€	€	€	€	€	€
200x100	14,45	17,33	10,90	6,13	27,10	39,33	27,44	39,83
300x100	15,41	20,22	11,68	6,13	28,58	41,58	29,00	42,23
400x100	16,38	25,50	12,43	6,81	37,65	51,83	31,86	46,66
500x100	19,24	28,88	15,15	7,49	39,09	54,07	33,68	49,46
600x100	23,30	32,81	17,12	8,18	40,55	56,30	35,47	52,25
• 700x100	24,35	33,38	19,59	8,99	41,98	58,54	37,29	55,06
• 800x100	25,41	37,08	22,14	9,81	43,44	60,78	41,46	61,48
• 1000x100	28,61	43,40	27,04	11,18	54,29	73,59	45,90	68,19
200x150	15,41	20,22	11,68	6,13	28,28	40,98	28,65	41,55
300x150	18,29	25,03	13,22	6,81	29,86	43,41	31,51	45,98
400x150	21,18	29,86	15,55	7,49	31,44	45,85	33,47	48,98
500x150	22,14	32,75	17,88	8,99	40,65	56,30	37,11	54,63
600x150	24,07	38,54	20,23	9,81	42,23	58,74	39,30	58,01
• 700x150	26,01	40,94	22,94	10,51	54,95	72,87	52,64	73,10
• 800x150	27,93	43,33	25,65	11,18	56,52	75,31	54,84	76,50
• 1000x150	33,73	48,14	30,59	12,68	67,61	88,52	62,52	88,24
300x200	21,18	29,86	17,12	7,49	31,14	45,25	32,98	48,10
400x200	23,09	33,73	18,66	8,65	32,83	47,89	36,64	53,73
500x200	26,01	39,46	21,78	9,81	34,54	50,51	38,95	57,32
600x200	29,86	43,33	24,90	10,51	55,34	73,20	52,73	72,95
• 700x200	31,81	48,17	27,61	11,58	57,05	75,85	57,41	80,17
• 800x200	33,73	52,97	30,35	12,68	58,76	78,46	60,00	84,15
• 1000x200	36,57	63,58	33,45	14,16	62,18	83,73	68,31	96,97
400x300	29,86	43,33	24,90	10,51	47,42	64,29	51,83	71,10
500x300	33,73	48,14	27,24	11,98	49,39	67,33	56,52	78,32
600x300	36,57	54,91	29,57	12,68	58,98	78,37	59,35	82,72
• 700x300	41,43	60,69	32,69	13,82	60,96	81,42	64,81	91,15
• 800x300	46,24	66,46	35,79	14,99	71,28	99,09	76,28	110,56
• 1000x300	53,91	78,00	42,79	17,04	75,83	105,80	86,49	126,01
500x400	36,57	63,58	33,84	13,35	52,48	71,80	62,83	87,81
600x400	46,24	66,46	35,79	14,99	70,71	97,87	74,57	107,60
• 700x400	51,53	73,20	39,67	16,01	72,94	101,31	80,80	117,24
• 800x400	56,82	79,93	43,57	17,04	83,50	113,53	92,77	131,61
• 1000x400	71,80	96,97	51,33	19,34	99,10	135,00	114,80	163,03
600x500	53,91	78,00	43,57	16,36	65,81	94,10	81,32	118,04
• 800x500	71,80	96,97	51,33	18,67	97,90	133,18	111,95	158,65
• 1000x500	89,74	121,20	64,57	20,86	102,89	140,86	120,06	167,39

• Rinforzo intermedio - Intermediate reinforcing

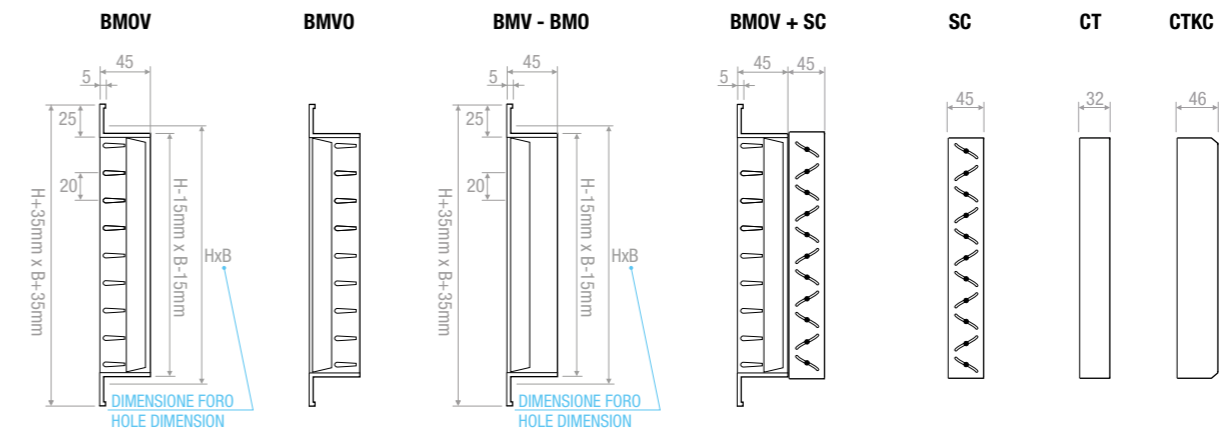
DESCRIZIONI - DESCRIPTIONS:

- BMV:** Bocchetta a singolo filare di alette parallele al lato corto - Grille with single row of vertical bars
- BMO:** Bocchetta a singolo filare di alette parallele al lato lungo - Grille with single row of horizontal bars
- BMVO:** Bocchetta a doppio filare di alette (alette frontali parallele al lato corto, posteriori parallele al lato lungo) - Grille with double row of bars (frontal vertical, back horizontal)
- BMOV:** Bocchetta a doppio filare di alette (alette frontali parallele al lato lungo, posteriori parallele al lato corto) - Grille with double row of bars (frontal horizontal, back vertical)

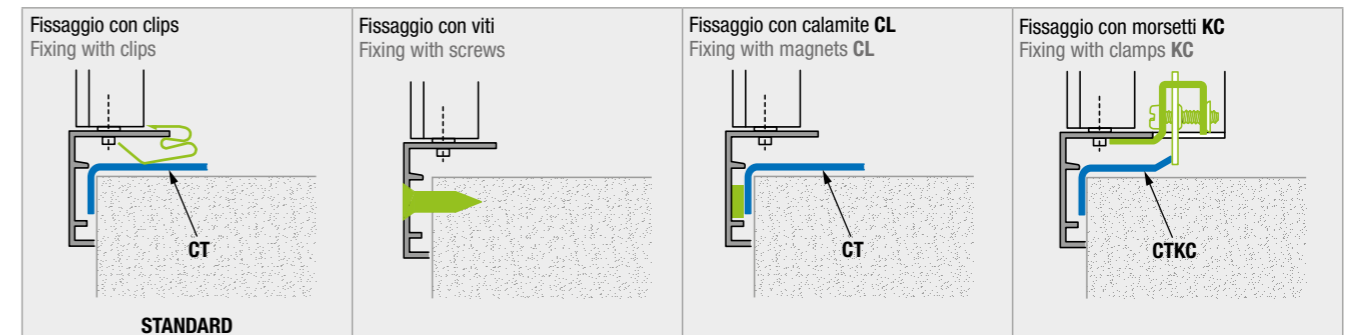
ACCESSORI - ACCESSORIES:

- SC:** Serranda di tarature ad alette con movimento contrapposto - Opposed blade damper
- CT:** Controtelaio di fissaggio in lamiera d'acciaio zincata - Counterframes in galvanised steel sheet profile section
- CTKC:** Controtelaio di fissaggio in acciaio zincato per gancetti KC - Counterframe in galvanised steel for clamps KC
- PBZ:** Plenum di raccordo - Connecting plenum

DISEGNI - DRAWINGS



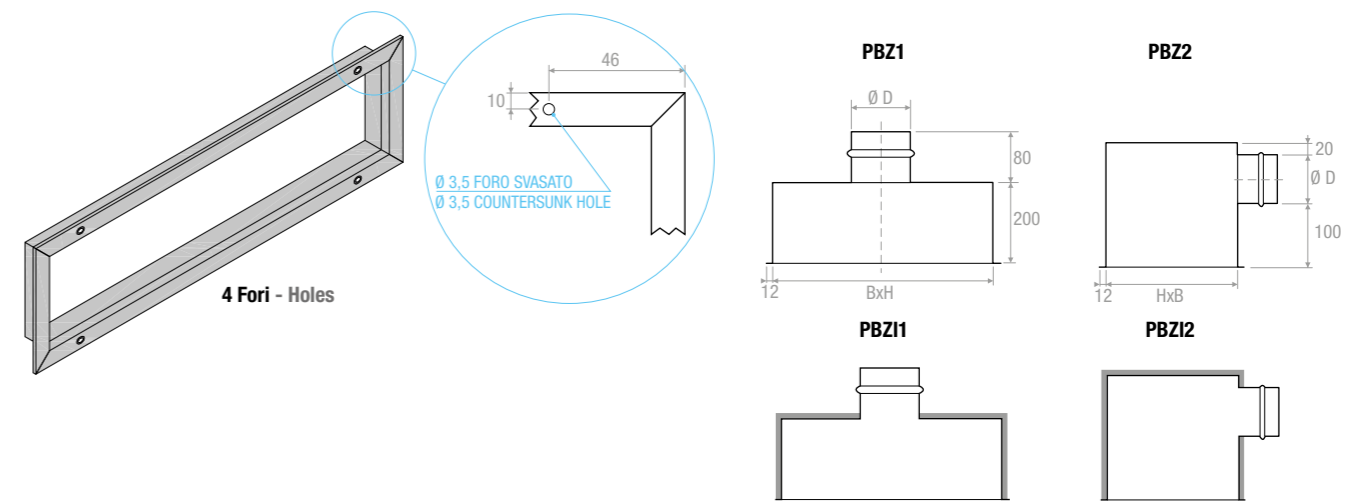
TIPO DI FISSAGGIO - TYPE OF FIXING



CL: 2,48 € cadauna - each
Ogni griglia - Each grille: 4 CL

KC: 4,95 € cadauna - each
da - from 200x100 a - to 1000x300: 2 KC
da - from 400x400 a - to 1000x500: 4 KC

FORI - HOLE



Plenum isolato esternamente spessore 6 mm
Plenum externally insulated thickness 6 mm

DIAGRAMMA SCELTA RAPIDA - QUICK SELECTION DIAGRAM

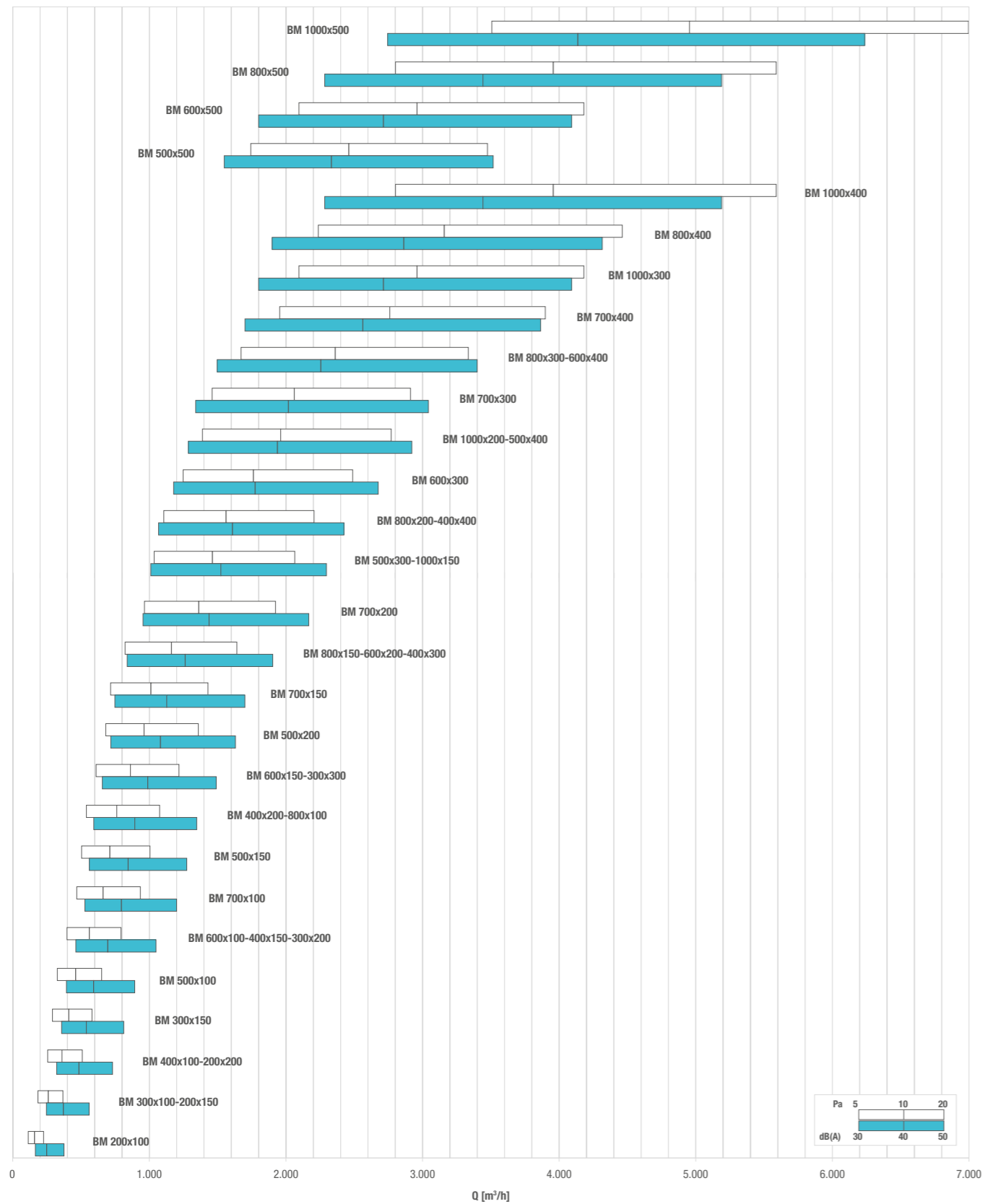


TABELLA DI SELEZIONE - SELECTION TABLE

Modello - Model	A _v [m²]	Q [m³/h]		L _{wa} [dB(A)]		X _{0,25} [m]		Dp ₁ [Pa]	
		min	max	min	max	min	max	min	max
BM 200x100	0,0088	110	230	20	38	2,5	5,3	5	20
BM 300x100-200x150	0,0144	180	370	22	40	3,3	6,7	5	20
BM 400x100-200x200	0,0200	260	510	25	41	4,0	7,9	5	20
BM 300x150	0,0228	290	580	25	42	4,2	8,4	5	20
BM 500x100	0,0256	330	650	26	42	4,5	8,9	5	20
BM 600x100-400x150-300x200	0,0311	400	790	26	43	4,9	9,7	5	20
BM 700x100	0,0367	470	930	27	44	5,3	10,6	5	20
BM 500x150	0,0395	500	1010	27	44	5,5	11,1	5	20
BM 400x200-800x100	0,0423	540	1080	28	45	5,7	11,4	5	20
BM 600x150-300x300	0,0479	610	1220	28	45	6,1	12,1	5	20
BM 500x200	0,0534	680	1360	29	46	6,4	12,8	5	20
BM 700x150	0,0562	720	1430	29	46	6,6	13,1	5	20
BM 800x150-600x200-400x300	0,0646	820	1640	29	46	7,0	14,0	5	20
BM 700x200	0,0757	960	1920	30	47	7,6	15,2	5	20
BM 500x300-1000x150	0,0813	1040	2070	31	47	7,9	15,8	5	20
BM 800x200-400x400	0,0869	1110	2210	31	48	8,2	16,3	5	20
BM 600x300	0,0980	1250	2490	31	48	8,7	17,3	5	20
BM 1000x200-500x400	0,1092	1390	2770	32	49	9,2	18,3	5	20
BM 700x300	0,1147	1460	2910	32	49	9,4	18,7	5	20
BM 800x300-600x400	0,1315	1670	3340	33	50	10,0	20,1	5	20
BM 700x400	0,1537	1950	3900	33	50	10,8	21,7	5	20
BM 1000x300	0,1649	2100	4180	34	51	11,3	22,4	5	20
BM 800x400	0,1760	2240	4460	34	51	11,6	23,1	5	20
BM 1000x400	0,2206	2800	5590	35	52	13,0	25,9	5	20
BM 500x500	0,1370	1740	3480	33	50	10,2	20,5	5	20
BM 600x500	0,1649	2100	4180	34	51	11,3	22,4	5	20
BM 800x500	0,2206	2800	5590	35	52	13,0	25,9	5	20
BM 1000x500	0,2764	3510	7000	36	53	14,5	29,0	5	20



CARATTERISTICHE:

Bocchette ad alette fisse con deflessione 0° o 15°.

CONSTRUZIONE:

Alluminio anodizzato.
LAFPR10-LAFPR15 con pacco alettato fisso.
LAF10 - LAF15 con pacco alette estraibile.
Altre versioni (LAF20-LAF25) con pacco estraibile.

IMPIEGO:

A parete o su fan-coils, in mandata e ripresa.
Altezza di installazione: 2,5-3,1 m.

FISSAGGIO:

- Fissaggio standard con clips.
- Fori per viti a richiesta.
- Calamite a richiesta (CL).
- Morsetti a richiesta (KC).

ACCESSORI:

- Serranda di taratura in acciaio zincato con alette a movimento contrapposto.
- Controtelaio di montaggio in lamiera di acciaio zincata.

CHARACTERISTICS:

Grilles with fixed blades with 0° or 15° deflection.

CONSTRUCTION:

Anodized aluminium.
LAFPR10-LAFPR15 with fixed bars core.
LAF10 - LAF15 with removable bars core.
Other versions (LAF20-LAF25) with removable bars core.

UTILIZATION:

For wall and fan-coils installation, and for air intake and delivery.
Installation height: 2,5-3,1 m.

FIXING:

- Standard fixing by clips.
- Holes for screws upon request.
- Magnets on request (CL).
- Lock upon request (KC).

ACCESSORIES:

- Calibration damper made of galvanized steel and fins with opposite movement.
- Mounting counterframes made of galvanized steel sheet.

PREZZI - PRICES

BxH mm	LAFPR10 LAFPR15	LAF10 LAF15	LAF20 LAF25	LAG20 LAG25	SC	CT CTKC	PBZ1	PBZ11	PBZ 2	PBZ12
€	€	€	€	€	€	€	€	€	€	€
400x75	21,10	24,43	28,15	14,08	12,01	6,81	37,65	51,83	31,86	46,66
500x75	26,04	30,15	34,08	16,31	14,42	7,49	39,09	54,07	33,68	49,46
600x75	28,14	32,59	37,03	19,26	16,80	8,18	40,55	56,30	35,47	52,25
800x75	33,06	38,28	42,95	22,95	20,78	9,81	43,44	60,78	41,46	61,48
1000x75	38,70	44,82	48,89	26,67	25,54	11,18	54,29	73,59	45,90	68,19
1200x75	46,32	53,63	58,67	31,98	28,97	14,99	68,32	89,76	61,16	86,27
200x100	14,77	17,11	17,77	11,12	10,90	6,13	27,10	39,33	27,44	39,83
300x100	19,70	22,82	25,94	12,60	11,68	6,13	28,58	41,58	29,00	42,23
400x100	26,04	30,15	34,08	15,55	12,43	6,81	37,65	51,83	31,86	46,66
500x100	30,26	35,04	41,49	17,77	15,15	7,49	39,09	54,07	33,68	49,46
600x100	32,38	37,49	42,95	20,74	17,12	8,18	40,55	56,30	35,47	52,25
800x100	37,29	43,18	48,89	22,95	22,14	9,81	43,44	60,78	41,46	61,48
1000x100	44,35	51,36	58,53	27,41	27,04	11,18	54,29	73,59	45,90	68,19
1200x100	53,15	61,55	70,15	32,85	32,66	14,99	68,32	89,76	61,16	86,27
300x125	21,65	25,07	27,25	13,32	13,22	6,13	29,86	43,41	31,51	45,98
400x125	28,85	33,40	36,31	17,77	13,32	7,16	31,44	45,85	31,86	46,66
500x125	32,38	37,49	43,70	20,74	16,21	8,26	40,65	56,30	33,68	49,46
600x125	37,29	43,18	49,62	27,41	18,79	8,99	42,23	58,74	35,47	52,25
800x125	40,81	47,25	53,34	32,60	23,50	10,51	56,52	75,31	41,46	61,48
1000x125	52,07	60,30	66,66	37,77	28,77	11,92	67,61	88,52	45,90	68,19
1200x125	62,56	72,44	80,04	45,34	34,62	15,66	70,77	93,39	61,16	86,27
300x150	30,26	35,04	41,49	17,77	13,22	6,81	29,86	43,41	31,51	45,98
400x150	32,38	37,49	45,93	26,67	15,55	7,49	31,44	45,85	33,47	48,98
500x150	33,76	39,10	54,08	29,63	17,88	8,99	40,65	56,30	37,11	54,63
600x150	40,81	47,25	57,77	34,08	20,23	9,81	42,23	58,74	39,30	58,01
800x150	53,49	61,93	66,66	42,23	25,65	11,18	56,52	75,31	54,84	76,50
1000x150	61,24	70,91	80,74	48,89	30,59	12,68	67,61	88,52	62,52	88,24
1200x150	73,46	85,06	96,83	58,67	34,62	15,66	70,77	93,39	67,46	95,83
300x200	32,38	37,49	42,95	20,74	17,12	7,49	31,14	45,25	32,98	48,10
400x200	44,35	51,36	58,53	34,80	18,66	8,65	32,83	47,89	36,64	53,73
500x200	52,07	60,30	67,40	39,99	21,78	9,81	34,54	50,51	38,95	57,32
600x200	55,60	64,38	72,58	44,46	24,90	10,51	55,34	73,20	52,73	72,95
800x200	66,86	77,41	88,15	57,04	30,35	12,68	58,76	78,46	60,00	84,15
1000x200	81,64	94,53	103,72	66,66	33,45	14,16	62,18	83,73	68,31	96,97
1200x200	97,98	113,45	124,50	80,04	36,55	16,36	73,94	103,63	82,35	120,38
400x300	55,60	64,38	72,58	44,46	24,90	10,51	47,42	64,29	51,83	71,10
500x300	63,33	73,32	81,48	57,04	27,24	11,98	49,39	67,33	56,52	78,32
600x300	76,02	88,02	97,04	68,16	29,57	12,68	58,98	78,37	59,35	82,72
800x300	97,82	113,27	124,44	83,71	35,79	14,99	71,28	99,09	76,28	110,56
1000x300	116,75	135,19	154,00	101,13	42,79	17,04	75,83	105,80	86,49	126,01
1200x300	140,09	162,20	184,75	121,33	49,78	18,55	88,12	117,71	101,55	142,26
800x400	130,45	151,04	165,92	111,61	43,57	17,04	83,50	113,53	92,77	131,61
1000x400	155,62	180,19	205,10	134,83	51,33	19,34	99,10	135,00	114,80	163,03
1200x400	186,68	216,16	246,15	161,80	61,45	20,70	103,54	141,89	122,55	175,02

VERNICIATURA - PAINTING:
Colori RAL 9010 - 9016: + 15% - Color RAL 9010 - 9016: + 15%
Altri colori: prezzi a richiesta - Different colors: prices on request

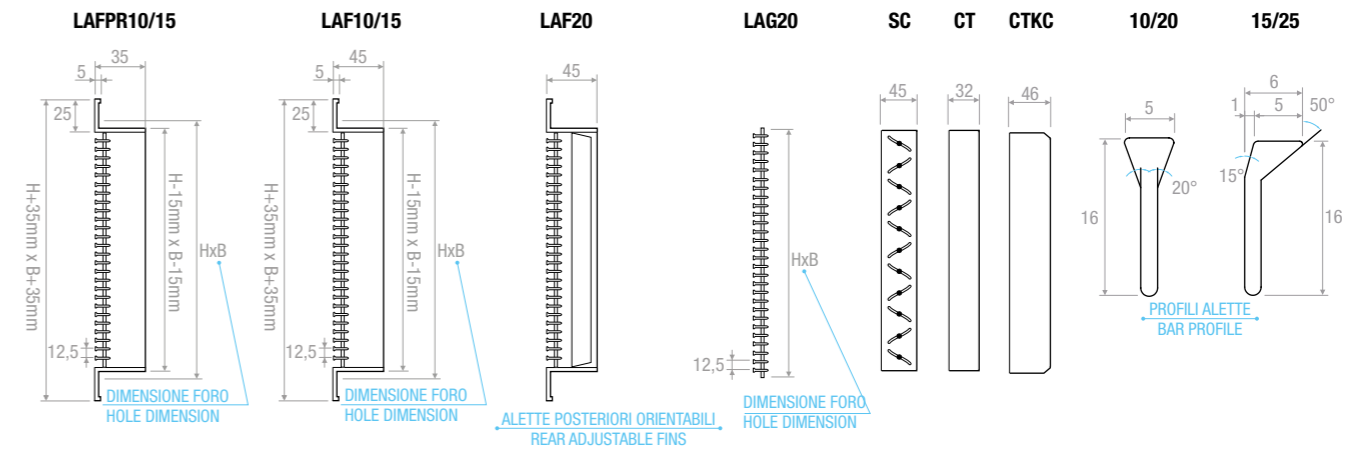
MODELLI - MODELS

- LAFPR10:** Bocchetta a barre orizzontali fisse a deflessione 0° - Fixed horizontal bar grille deflection 0°
- LAFPR15:** Bocchetta a barre orizzontali fisse a deflessione 15° - Fixed horizontal bar grille deflection 15°
- LAF10:** Bocchetta a barre orizzontali fisse con deflessione a 0° con pacco barre estraibile - Fixed horizontal bar grille deflection 0° with removable bars core
- LAF15:** Bocchetta a barre orizzontali fisse con deflessione a 15° con pacco barre estraibile - Fixed horizontal bar grille deflection 15° with removable bars core
- LAF20:** Bocchetta a barre orizzontali fisse a deflessione 0° con alette posteriori verticali regolabili - Fixed horizontal bar grille deflection 0° with rear equaliser with adjustable vertical fins
- LAF25:** Bocchetta a barre orizzontali fisse a deflessione 15° con alette posteriori verticali regolabili - Fixed horizontal bar grille deflection 15° with rear equaliser with adjustable vertical fins
- LAG20:** Grigliato composto da solo barre frontali a deflessione 0° (senza cornice) - Grille element consisting only of front bars 0°, without the frame
- LAG25:** Grigliato composto da solo barre frontali a deflessione 15° (senza cornice) - Grille element consisting only of front bars 15°, without the frame
- LAFPC-G:** Le bocchette della serie LAF possono essere dotate di singolo o doppio sportello cieco (PC) o grigliato (PG).
Series grilles can be fitted with single or double inspection doors, full (PC) or grill panel (PG).

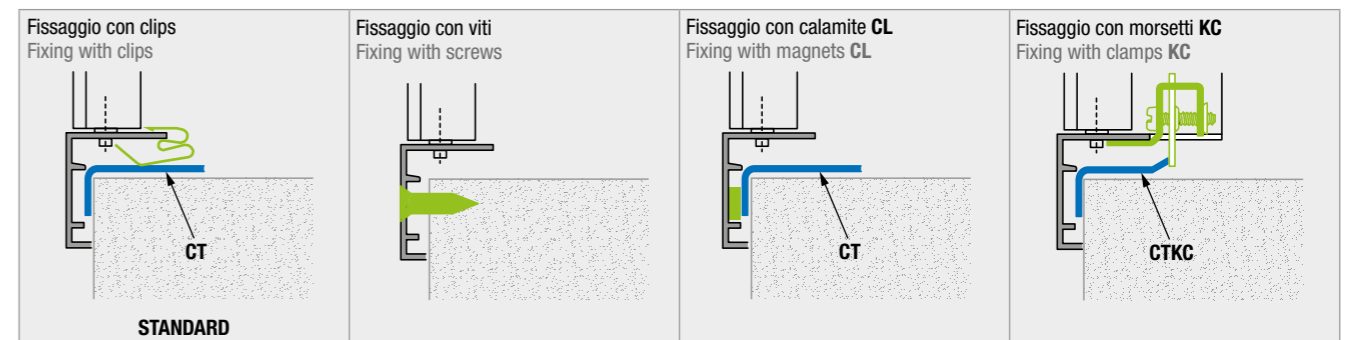
ACCESSORI - ACCESSORIES:

- SC:** Serranda di tarature ad alette con movimento contrapposto - Opposed blade damper
- CT:** Controtelaio di fissaggio in lamiera d'acciaio zincata - Counterframes in galvanised steel sheet profile section
- CTKC:** Controtelaio di fissaggio in acciaio zincato per gancetti KC - Counterframe in galvanised steel for clamps KC
- PBZ:** Plenum di raccordo - Connecting plenum

DISEGNI - DRAWINGS



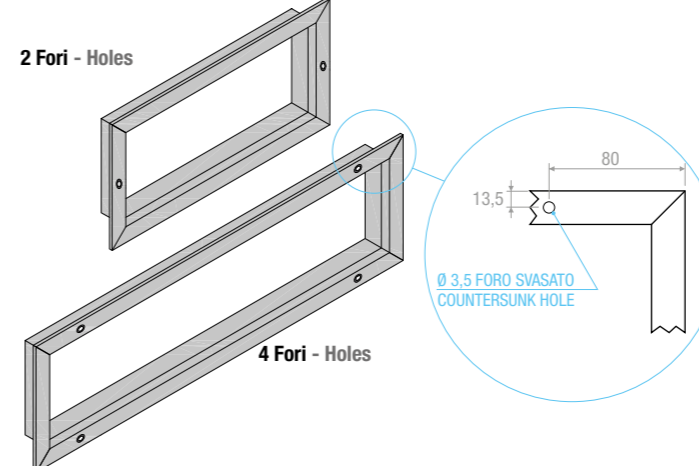
TIPO DI FISSAGGIO - TYPE OF FIXING



CL: 2,48 € cadauna - each
Ogni griglia - Each grille: 4 CL

KC: 4,95 € cadauna - each
da - from 200x100 a - to 1000x300: 2 KC
da - from 400x400 a - to 1000x500: 4 KC

FORI - HOLE



Lato minore Smaller side	Lato maggiore - Longer side				
	200	250	300	350	≥400
100	2	2	2	4	4
150	2	2	2	4	4
200	2	2	2	4	4
≥250	2	2	2	4	4



CARATTERISTICHE:

LAF PC - PG:


Le bocchette della serie LAF possono essere dotate di singolo o doppio sportello cieco (PC) o grigliato (PG).

CHARACTERISTICS:

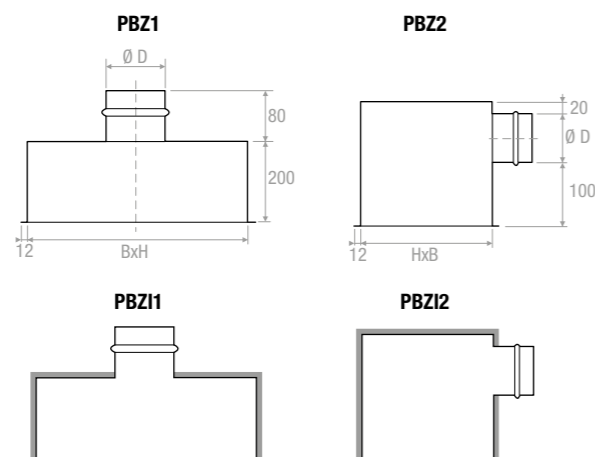
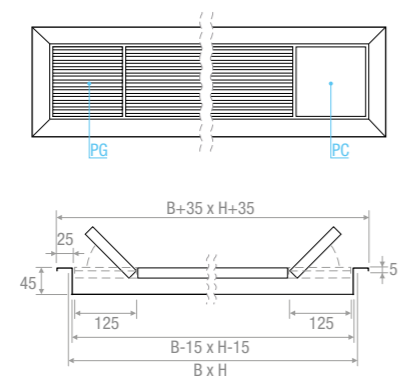
LAF PC - PG:

LAF series grilles can be fitted with single or double inspection doors, full (PC) or grill panel (PG).

PREZZI - PRICES


	1 PC	2 PC	1 PG	2 PG
H mm	€	€	€	€
75	12,60	22,21	11,12	20,00
100	15,55	28,15	13,33	24,44
125	17,75	32,60	15,55	41,82
150	23,72	42,23	20,00	35,55
200	28,15	50,39	23,72	42,95

DISEGNI - DRAWINGS



Plenum isolato esternamente spessore 6 mm
Plenum externally insulated thickness 6 mm

PREZZI - PRICES

	LAFFC
BxH mm	€
600x200	64,46
800x200	76,32
1000x200	91,11
1200x200	108,89

DISEGNI - DRAWINGS

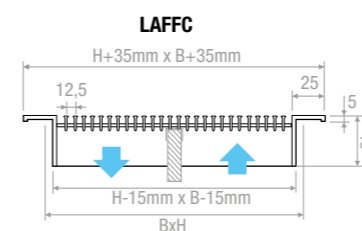


DIAGRAMMA SCELTA RAPIDA - QUICK SELECTION DIAGRAM

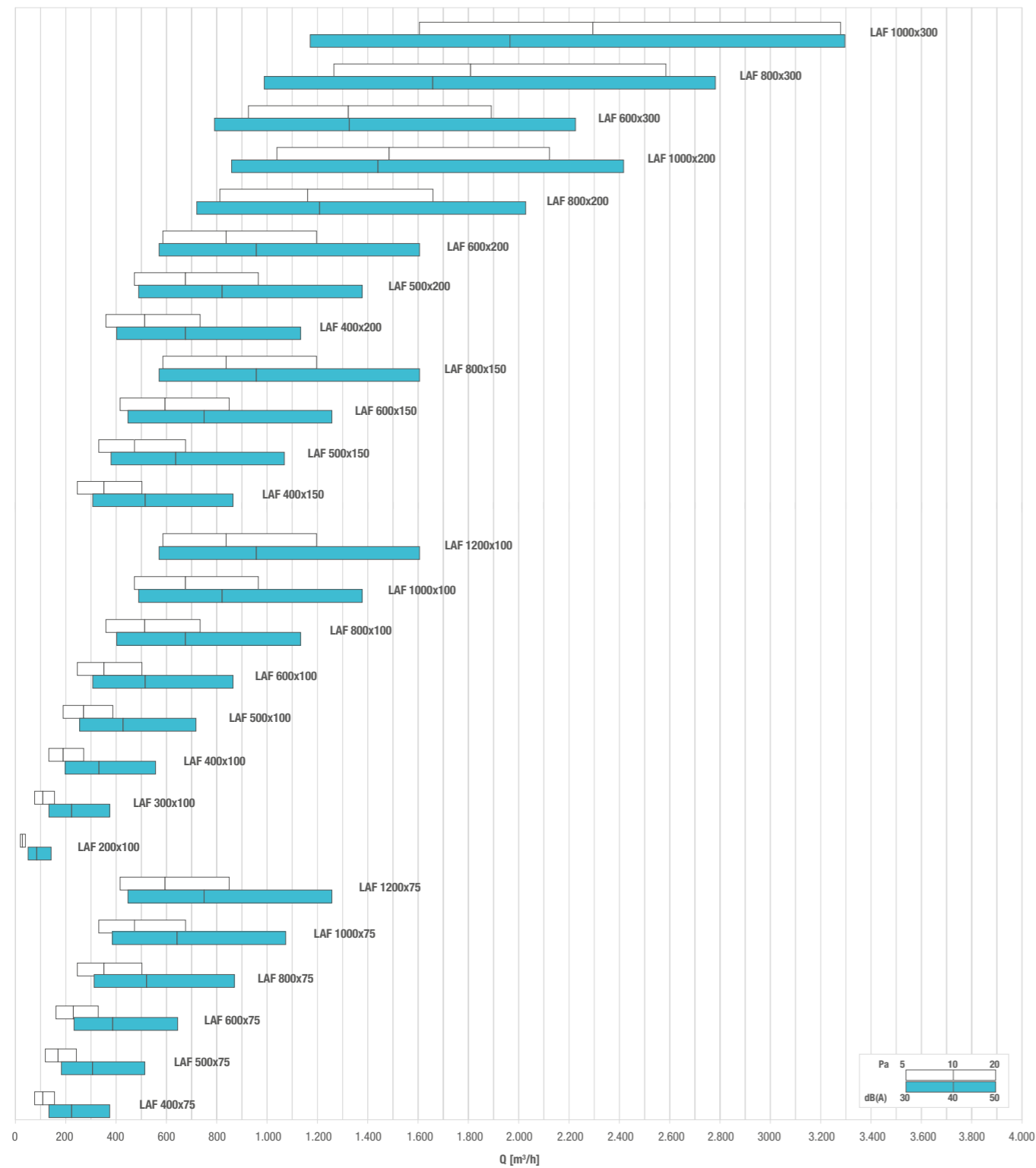
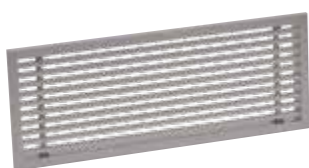


TABELLA DI SELEZIONE - SELECTION TABLE

Modello - Model	A_x [m²]	Q [m³/h]		L_{pA} [dB(A)]		$X_{0,25}$ [m]		D_{p1} [Pa]	
		min	max	min	max	min	max	min	max
LAF 400x75	0,0083	80	160	20	34	3,5	6,6	5	20
LAF 500x75	0,0129	120	240	22	35	4,2	8,0	5	20
LAF 600x75	0,0176	160	330	23	37	4,8	9,4	5	20
LAF 800x75	0,0268	250	500	26	39	6,1	11,7	5	20
LAF 1000x75	0,0361	330	680	27	41	6,9	13,8	5	20
LAF 1200x75	0,0453	420	850	29	42	7,9	15,5	5	20
LAF 200x100	0,0021	20	40	-	25	1,9	3,3	5	20
LAF 300x100	0,0083	80	160	20	34	3,5	6,6	5	20
LAF 400x100	0,0145	130	270	22	36	4,3	8,5	5	20
LAF 500x100	0,0206	190	390	24	38	5,3	10,3	5	20
LAF 600x100	0,0268	250	500	26	39	6,1	11,7	5	20
LAF 800x100	0,0392	360	730	28	41	7,3	14,2	5	20
LAF 1000x100	0,0515	470	970	29	43	8,3	16,6	5	20
LAF 1200x100	0,0638	590	1200	31	44	9,4	18,6	5	20
LAF 400x125	0,0206	190	390	24	38	5,3	10,3	5	20
LAF 500x125	0,0284	260	530	26	40	6,1	12,1	5	20
LAF 600x125	0,0361	330	680	27	41	6,9	13,8	5	20
LAF 800x125	0,0515	470	970	29	43	8,3	16,6	5	20
LAF 1000x125	0,0669	610	1250	31	45	9,5	19,0	5	20
LAF 1200x125	0,0823	760	1540	32	46	10,7	21,2	5	20
LAF 300x150	0,0176	160	330	23	37	4,8	9,4	5	20
LAF 400x150	0,0268	250	500	26	39	6,1	11,7	5	20
LAF 500x150	0,0361	330	680	27	41	6,9	13,8	5	20
LAF 600x150	0,0453	420	850	29	42	7,9	15,5	5	20
LAF 800x150	0,0638	590	1200	31	44	9,4	18,6	5	20
LAF 1000x150	0,0823	760	1540	32	46	10,7	21,2	5	20
LAF 1200x150	0,1008	930	1890	33	47	11,9	23,7	5	20
LAF 300x200	0,0268	250	500	26	39	6,1	11,7	5	20
LAF 400x200	0,0392	360	730	28	41	7,3	14,2	5	20
LAF 500x200	0,0515	470	970	29	43	8,3	16,6	5	20
LAF 600x200	0,0638	590	1200	31	44	9,4	18,6	5	20
LAF 800x200	0,0885	810	1660	32	46	11,0	22,1	5	20
LAF 1000x200	0,1132	1040	2120	34	47	12,6	25,2	5	20
LAF 1200x200	0,1379	1270	2590	35	49	14,0	28,0	5	20
LAF 400x300	0,0638	590	1200	31	44	9,4	18,6	5	20
LAF 500x300	0,0823	760	1540	32	46	10,7	21,2	5	20
LAF 600x300	0,1008	930	1890	33	47	11,9	23,7	5	20
LAF 800x300	0,1379	1270	2590	35	49	14,0	28,0	5	20
LAF 1000x300	0,1749	1610	3280	36	50	15,8	31,8	5	20
LAF 1200x300	0,2119	1950	3970	37	51	17,5	35,2	5	20
LAF 1000x400	0,2366	2170	4440	38	52	18,5	37,4	5	20
LAF 1200x400	0,2859	2630	5360	39	53	20,5	41,4	5	20

**CARATTERISTICHE:**

Bocchette ad alette fisse con deflessione 0° o 15°. Telaio 13 mm.

CONSTRUZIONE:

Alluminio anodizzato.

IMPIEGO:

A parete o su fan-coils, in mandata e ripresa. Altezza di installazione: 2,5-3,1 m.

FISSAGGIO:

- Clips.
- Fissaggio con viti sul plenum.

ACCESSORI:

Serranda di taratura in acciaio zincato con alette a movimento contrapposto.

CHARACTERISTICS:

Grilles with fixed blades with 0° or 15° deflection. Frame 13 mm.

CONSTRUCTION:

Anodized aluminium.

UTILIZATION:

For wall and fan-coils installation, and for air intake and delivery. Installation height: 2,5-3,1 m.

FIXING:

- Clips.
- Fixing by screws on the plenum.

ACCESSORIES:

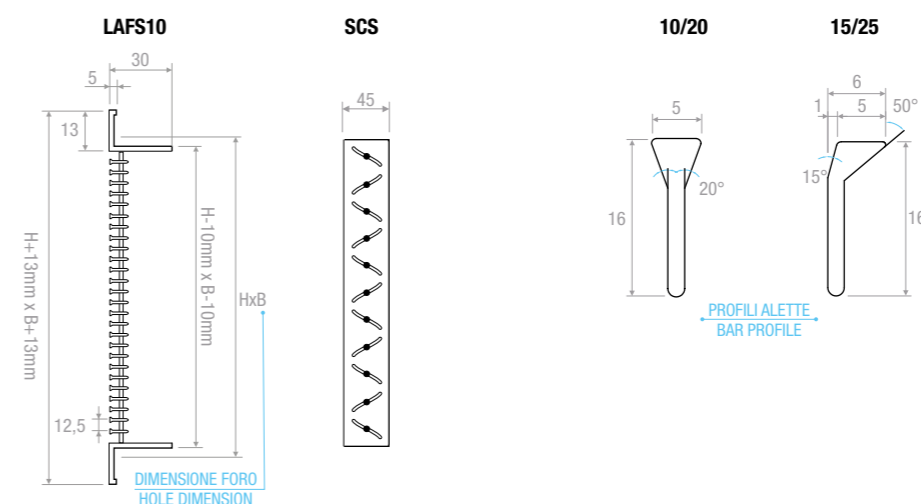
Calibration damper made of galvanized steel and fins with opposite movement.

PREZZI - PRICES

BxH mm	LAFS10 LAFS15	SCS	PBZS1	PBZS11	PBZS2	PBZS12
mm	€	€	€	€	€	€
400x75	25,54	12,01	37,65	51,83	31,86	46,66
500x75	31,52	14,42	39,09	54,07	33,68	49,46
600x75	34,07	16,80	40,55	56,30	35,47	52,25
800x75	40,02	20,78	43,44	60,78	41,46	61,48
1000x75	46,85	25,54	54,29	73,59	45,90	68,19
1200x75	56,07	28,97	68,32	89,76	61,16	86,27
200x100	17,88	10,90	27,10	39,33	27,44	39,83
300x100	23,85	11,68	28,58	41,58	29,00	42,23
400x100	31,52	12,43	37,65	51,83	31,86	46,66
500x100	36,64	15,15	39,09	54,07	33,68	49,46
600x100	39,20	17,12	40,55	56,30	35,47	52,25
800x100	45,14	22,14	43,44	60,78	41,46	61,48
1000x100	53,68	27,04	54,29	73,59	45,90	68,19
1200x100	64,33	32,66	68,32	89,76	61,16	86,27
300x125	26,19	13,22	29,86	43,41	31,51	45,98
400x125	34,91	13,32	31,44	45,85	31,86	46,66
500x125	39,20	16,21	40,65	56,30	33,68	49,46
600x125	45,14	18,79	42,23	58,74	35,47	52,25
800x125	49,39	23,50	56,52	75,31	41,46	61,48
1000x125	63,03	28,77	67,61	88,52	45,90	68,19
1200x125	75,72	34,62	70,77	93,39	61,16	86,27
300x150	36,64	13,22	29,86	43,41	31,51	45,98
400x150	39,20	15,55	31,44	45,85	33,47	48,98
500x150	40,88	17,88	40,65	56,30	37,11	54,63
600x150	49,39	20,23	42,23	58,74	39,30	58,01
800x150	64,72	25,65	56,52	75,31	54,84	76,50
1000x150	74,14	30,59	67,61	88,52	62,52	88,24
1200x150	88,92	34,62	70,77	93,39	67,46	95,83
300x200	39,20	17,12	31,14	45,25	32,98	48,10
400x200	53,72	18,66	32,83	47,89	36,64	53,73
500x200	63,01	21,78	34,54	50,51	38,95	57,32
600x200	67,30	24,90	55,34	73,20	52,73	72,95
800x200	80,90	30,35	58,76	78,46	60,00	84,15
1000x200	98,81	33,45	62,18	83,73	68,31	96,97
1200x200	118,71	36,55	73,94	103,63	82,35	120,38
400x300	67,37	24,90	47,42	64,29	51,83	71,10
500x300	76,65	27,24	49,39	67,33	56,52	78,32
600x300	92,04	29,57	58,98	78,37	59,35	82,72
800x300	118,44	35,79	71,28	99,09	76,28	110,56
1000x300	141,32	42,79	75,83	105,80	86,49	126,01
1200x300	169,57	49,78	88,12	117,71	101,55	142,26
800x400	157,88	43,57	83,50	113,53	92,77	131,61
1000x400	188,33	51,33	99,10	135,00	114,80	163,03
1200x400	225,99	61,45	103,54	141,89	122,55	175,02

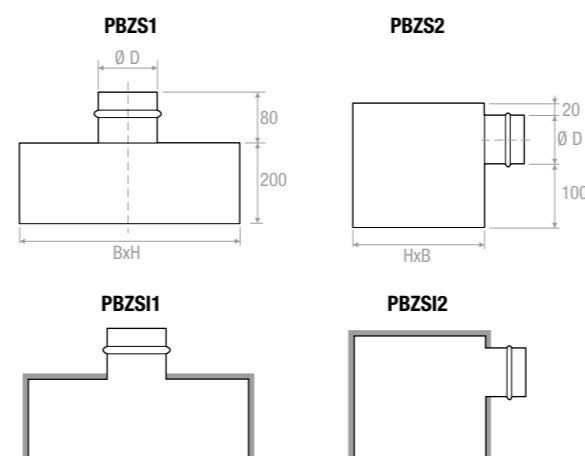
VERNICIATURA - PAINTING:

Colori RAL 9010 - 9016: + 15% - Color RAL 9010 - 9016: + 15%
Altri colori: prezzi a richiesta - Different colors: prices on request

DISEGNI - DRAWINGS**MODELLI - MODELS**

LAFS10: Bocchetta a barre orizzontali fisse a deflessione 0° - Fixed horizontal bar grille deflection 0°

LAFS15: Bocchetta a barre orizzontali fisse a deflessione 15° - Fixed horizontal bar grille deflection 15°



Plenum isolato esternamente spessore 6 mm
Plenum externally insulated thickness 6 mm

Plenum senza pieghe su punto di appoggio della griglia
Plenum without bends on the support point of the grille

DIAGRAMMA SCELTA RAPIDA - QUICK SELECTION DIAGRAM

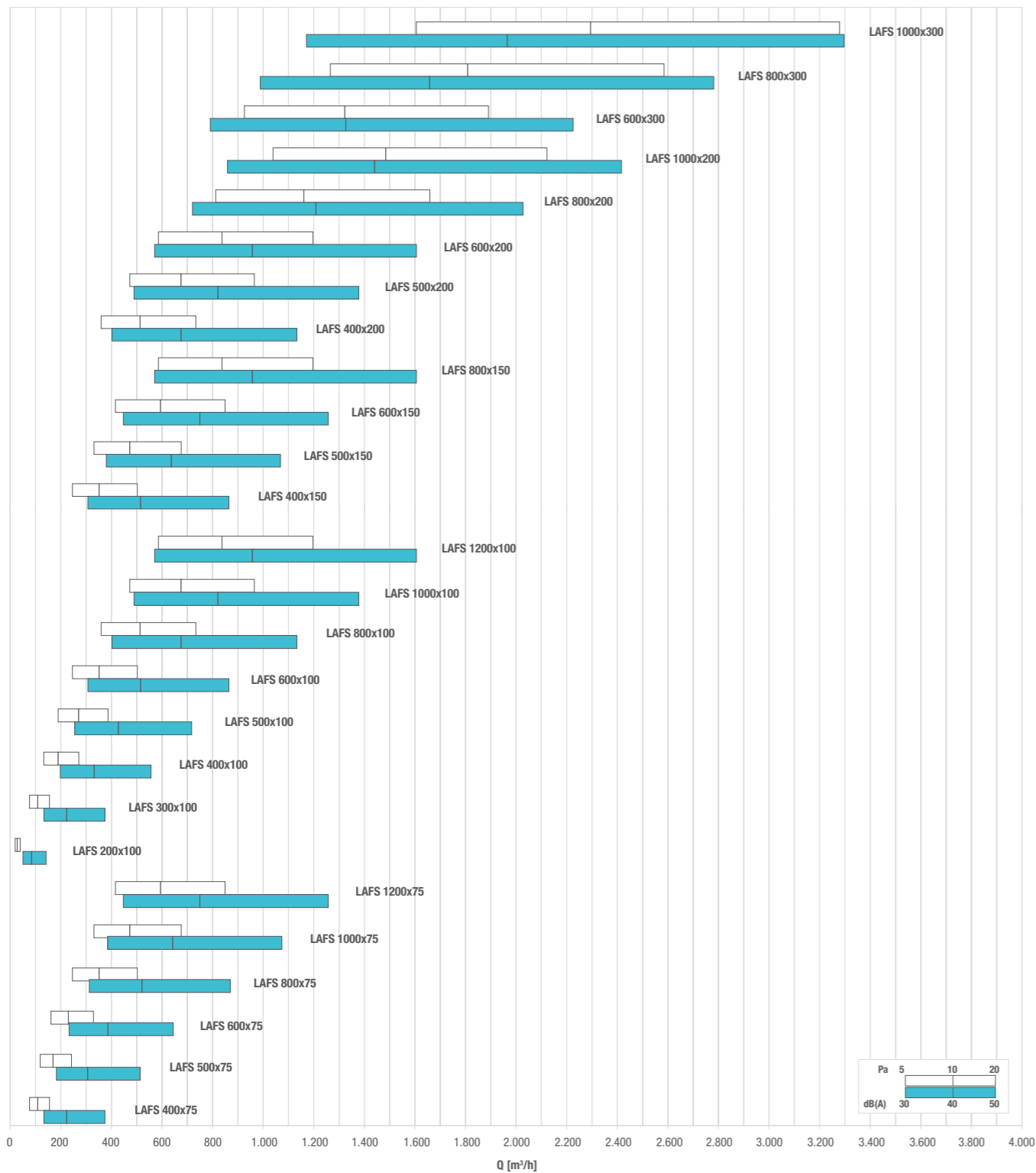


TABELLA DI SELEZIONE - SELECTION TABLE

Modello - Model	A _v [m²]	Q [m³/h]		L _{wa} [dB(A)]		X _(0,25) [m]		Dp _t [Pa]	
		min	max	min	max	min	max	min	max
LAFS 400x75	0,0083	80	160	20	34	3,5	6,6	5	20
LAFS 500x75	0,0129	120	240	22	35	4,2	8,0	5	20
LAFS 600x75	0,0176	160	330	23	37	4,8	9,4	5	20
LAFS 800x75	0,0268	250	500	26	39	6,1	11,7	5	20
LAFS 1000x75	0,0361	330	680	27	41	6,9	13,8	5	20
LAFS 1200x75	0,0453	420	850	29	42	7,9	15,5	5	20
LAFS 200x100	0,0021	20	40	-	25	1,9	3,3	5	20
LAFS 300x100	0,0083	80	160	20	34	3,5	6,6	5	20
LAFS 400x100	0,0145	130	270	22	36	4,3	8,5	5	20
LAFS 500x100	0,0206	190	390	24	38	5,3	10,3	5	20
LAFS 600x100	0,0268	250	500	26	39	6,1	11,7	5	20
LAFS 800x100	0,0392	360	730	28	41	7,3	14,2	5	20
LAFS 1000x100	0,0515	470	970	29	43	8,3	16,6	5	20
LAFS 1200x100	0,0638	590	1200	31	44	9,4	18,6	5	20
LAFS 400x125	0,0206	190	390	24	38	5,3	10,3	5	20
LAFS 500x125	0,0284	260	530	26	40	6,1	12,1	5	20
LAFS 600x125	0,0361	330	680	27	41	6,9	13,8	5	20
LAFS 800x125	0,0515	470	970	29	43	8,3	16,6	5	20
LAFS 1000x125	0,0669	610	1250	31	45	9,5	19,0	5	20
LAFS 1200x125	0,0823	760	1540	32	46	10,7	21,2	5	20
LAFS 300x150	0,0176	160	330	23	37	4,8	9,4	5	20
LAFS 400x150	0,0268	250	500	26	39	6,1	11,7	5	20
LAFS 500x150	0,0361	330	680	27	41	6,9	13,8	5	20
LAFS 600x150	0,0453	420	850	29	42	7,9	15,5	5	20
LAFS 800x150	0,0638	590	1200	31	44	9,4	18,6	5	20
LAFS 1000x150	0,0823	760	1540	32	46	10,7	21,2	5	20
LAFS 1200x150	0,1008	930	1890	33	47	11,9	23,7	5	20
LAFS 300x200	0,0268	250	500	26	39	6,1	11,7	5	20
LAFS 400x200	0,0392	360	730	28	41	7,3	14,2	5	20
LAFS 500x200	0,0515	470	970	29	43	8,3	16,6	5	20
LAFS 600x200	0,0638	590	1200	31	44	9,4	18,6	5	20
LAFS 800x200	0,0885	810	1660	32	46	11,0	22,1	5	20
LAFS 1000x200	0,1132	1040	2120	34	47	12,6	25,2	5	20
LAFS 1200x200	0,1379	1270	2590	35	49	14,0	28,0	5	20
LAFS 400x300	0,0638	590	1200	31	44	9,4	18,6	5	20
LAFS 500x300	0,0823	760	1540	32	46	10,7	21,2	5	20
LAFS 600x300	0,1008	930	1890	33	47	11,9	23,7	5	20
LAFS 800x300	0,1379	1270	2590	35	49	14,0	28,0	5	20
LAFS 1000x300	0,1749	1610	3280	36	50	15,8	31,8	5	20
LAFS 1200x300	0,2119	1950	3970	37	51	17,5	35,2	5	20
LAFS 1000x400	0,2366	2170	4440	38	52	18,5	37,4	5	20
LAFS 1200x400	0,2859	2630	5360	39	53	20,5	41,4	5	20

**CARATTERISTICHE:**

Bocchette ad alette fisse con deflessione 0° o 15° con telaio da 7 mm.

COSTRUZIONE:

Alluminio anodizzato.

IMPIEGO:

A parete o su fan-coils, in mandata e ripresa.
Altezza di installazione:
2,5-3,1 m.

FISSAGGIO:

Fissaggio con viti su telaio.

CHARACTERISTICS:

Grilles with fixed blades with 0° or 15° deflection with 7 mm frame.

CONSTRUCTION:

Anodized aluminium.

UTILIZATION:

For wall and fan-coils installation, and for air intake and delivery.
Installation height: 2,5-3,1 m.

FIXING:

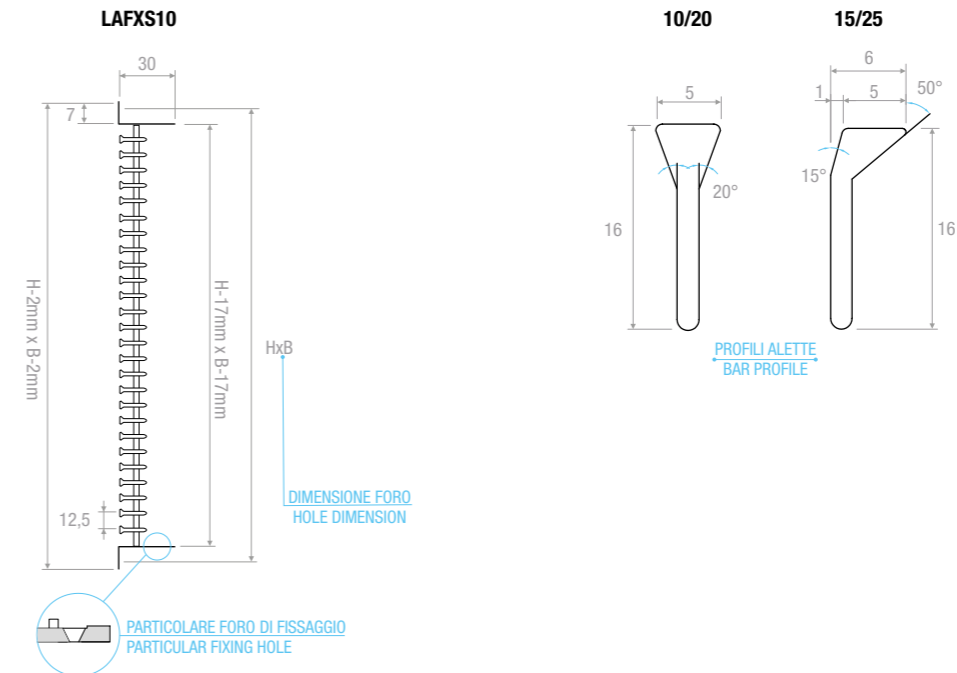
Fixing by using screws on frame.

PREZZI - PRICES

BxH	LAFXS10 LAFXS15	PBZXS1	PBZXS1	PBZXS2	PBZXS2	PBZXS2
mm	€	€	€	€	€	€
400x75	29,37	37,65	51,83	31,86	46,66	46,66
500x75	36,20	39,09	54,07	33,68	49,46	49,46
600x75	39,14	40,55	56,30	35,47	52,25	52,25
800x75	46,02	43,44	60,78	41,46	61,48	61,48
1000x75	53,85	54,29	73,59	45,90	68,19	68,19
1200x75	64,46	68,32	89,76	61,16	86,27	86,27
200x100	20,56	27,10	39,33	27,44	39,83	39,83
300x100	27,45	28,58	41,58	29,00	42,23	42,23
400x100	36,20	37,65	51,83	31,86	46,66	46,66
500x100	42,05	39,09	54,07	33,68	49,46	49,46
600x100	44,97	40,55	56,30	35,47	52,25	52,25
800x100	51,91	43,44	60,78	41,46	61,48	61,48
1000x100	61,68	54,29	73,59	45,90	68,19	68,19
1200x100	74,00	68,32	89,76	61,16	86,27	86,27
300x125	30,11	29,86	43,41	31,51	45,98	45,98
400x125	40,19	31,44	45,85	31,86	46,66	46,66
500x125	44,97	40,65	56,30	33,68	49,46	49,46
600x125	51,91	42,23	58,74	35,47	52,25	52,25
800x125	56,75	56,52	75,31	41,46	61,48	61,48
1000x125	72,54	67,61	88,52	45,90	68,19	68,19
1200x125	87,00	70,77	93,39	61,16	86,27	86,27
300x150	42,05	29,86	43,41	31,51	45,98	45,98
400x150	44,97	31,44	45,85	33,47	48,98	48,98
500x150	47,01	40,65	56,30	37,11	54,63	54,63
600x150	56,75	42,23	58,74	39,30	58,01	58,01
800x150	74,46	56,52	75,31	54,84	76,50	76,50
1000x150	85,28	67,61	88,52	62,52	88,24	88,24
1200x150	102,25	70,77	93,39	67,46	95,83	95,83
300x200	44,97	31,14	45,25	32,98	48,10	48,10
400x200	61,74	32,83	47,89	36,64	53,73	53,73
500x200	72,42	34,54	50,51	38,95	57,32	57,32
600x200	77,32	55,34	73,20	52,73	72,95	72,95
800x200	92,97	58,76	78,46	60,00	84,15	84,15
1000x200	113,66	62,18	83,73	68,31	96,97	96,97
1200x200	136,08	73,94	103,63	82,35	120,38	120,38
400x300	77,38	47,42	64,29	51,83	71,10	71,10
500x300	88,20	49,39	67,33	56,52	78,32	78,32
600x300	105,83	58,98	78,37	59,35	82,72	82,72
800x300	136,08	71,28	99,09	76,28	110,56	110,56
1000x300	162,48	75,83	105,80	86,49	126,01	126,01
1200x300	194,96	88,12	117,71	101,55	142,26	142,26
800x400	181,51	83,50	113,53	92,77	131,61	131,61
1000x400	216,58	99,10	135,00	114,80	163,03	163,03
1200x400	259,82	103,54	141,89	122,55	175,02	175,02

VERNICIATURA - PAINTING:

Colori RAL 9010 - 9016: + 15% - Color RAL 9010 - 9016: + 15%
Altri colori: prezzi a richiesta - Different colors: prices on request

DISEGNI - DRAWINGS**MODELLI - MODELS**

LAFXS10: Bocchetta a barre orizzontali fisse a deflessione 0° - Fixed horizontal bar grille deflection 0°
LAFXS15: Bocchetta a barre orizzontali fisse a deflessione 15° - Fixed horizontal bar grille deflection 15°

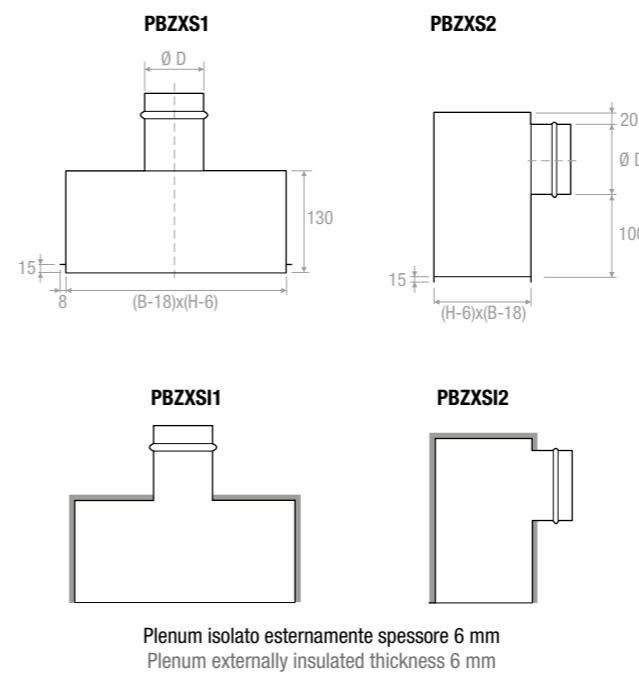


DIAGRAMMA SCELTA RAPIDA - QUICK SELECTION DIAGRAM

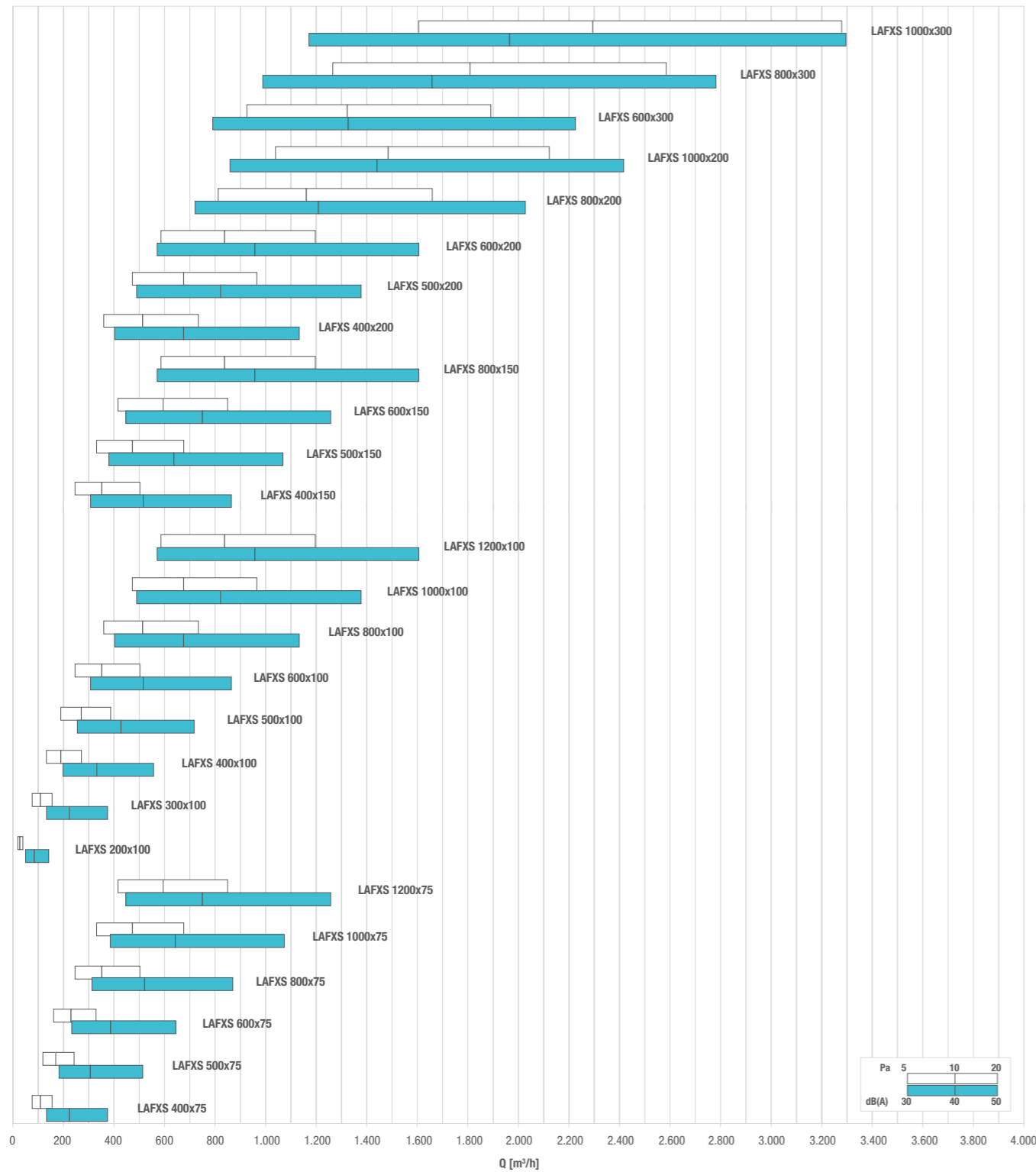


TABELLA DI SELEZIONE - SELECTION TABLE

Modello - Model	A _s [m²]	Q [m³/h]		L _{WA} [dB(A)]		X _(0,25) [m]		Dp _t [Pa]	
		min	max	min	max	min	max	min	max
LAFXS 400x75	0,0083	80	160	20	34	3,5	6,6	5	20
LAFXS 500x75	0,0129	120	240	22	35	4,2	8,0	5	20
LAFXS 600x75	0,0176	160	330	23	37	4,8	9,4	5	20
LAFXS 800x75	0,0268	250	500	26	39	6,1	11,7	5	20
LAFXS 1000x75	0,0361	330	680	27	41	6,9	13,8	5	20
LAFXS 1200x75	0,0453	420	850	29	42	7,9	15,5	5	20
LAFXS 200x100	0,0021	20	40	-	25	1,9	3,3	5	20
LAFXS 300x100	0,0083	80	160	20	34	3,5	6,6	5	20
LAFXS 400x100	0,0145	130	270	22	36	4,3	8,5	5	20
LAFXS 500x100	0,0206	190	390	24	38	5,3	10,3	5	20
LAFXS 600x100	0,0268	250	500	26	39	6,1	11,7	5	20
LAFXS 800x100	0,0392	360	730	28	41	7,3	14,2	5	20
LAFXS 1000x100	0,0515	470	970	29	43	8,3	16,6	5	20
LAFXS 1200x100	0,0638	590	1200	31	44	9,4	18,6	5	20
LAFXS 400x125	0,0206	190	390	24	38	5,3	10,3	5	20
LAFXS 500x125	0,0284	260	530	26	40	6,1	12,1	5	20
LAFXS 600x125	0,0361	330	680	27	41	6,9	13,8	5	20
LAFXS 800x125	0,0515	470	970	29	43	8,3	16,6	5	20
LAFXS 1000x125	0,0669	610	1250	31	45	9,5	19,0	5	20
LAFXS 1200x125	0,0823	760	1540	32	46	10,7	21,2	5	20
LAFXS 300x150	0,0176	160	330	23	37	4,8	9,4	5	20
LAFXS 400x150	0,0268	250	500	26	39	6,1	11,7	5	20
LAFXS 500x150	0,0361	330	680	27	41	6,9	13,8	5	20
LAFXS 600x150	0,0453	420	850	29	42	7,9	15,5	5	20
LAFXS 800x150	0,0638	590	1200	31	44	9,4	18,6	5	20
LAFXS 1000x150	0,0823	760	1540	32	46	10,7	21,2	5	20
LAFXS 1200x150	0,1008	930	1890	33	47	11,9	23,7	5	20
LAFXS 300x200	0,0268	250	500	26	39	6,1	11,7	5	20
LAFXS 400x200	0,0392	360	730	28	41	7,3	14,2	5	20
LAFXS 500x200	0,0515	470	970	29	43	8,3	16,6	5	20
LAFXS 600x200	0,0638	590	1200	31	44	9,4	18,6	5	20
LAFXS 800x200	0,0885	810	1660	32	46	11,0	22,1	5	20
LAFXS 1000x200	0,1132	1040	2120	34	47	12,6	25,2	5	20
LAFXS 1200x200	0,1379	1270	2590	35	49	14,0	28,0	5	20
LAFXS 400x300	0,0638	590	1200	31	44	9,4	18,6	5	20
LAFXS 500x300	0,0823	760	1540	32	46	10,7	21,2	5	20
LAFXS 600x300	0,1008	930	1890	33	47	11,9	23,7	5	20
LAFXS 800x300	0,1379	1270	2590	35	49	14,0	28,0	5	20
LAFXS 1000x300	0,1749	1610	3280	36	50	15,8	31,8	5	20
LAFXS 1200x300	0,2119	1950	3970	37	51	17,5	35,2	5	20
LAFXS 1000x400	0,2366	2170	4440	38	52	18,5	37,4	5	20
LAFXS 1200x400	0,2859	2630	5360	39	53	20,5	41,4	5	20

**CARATTERISTICHE:**

Bocchette ad alette fisse con deflessione 0° o 15° e isolamento termico anticondensa.

CONSTRUZIONE:

Alluminio anodizzato.

IMPIEGO:

A parete o su fan-coils, in mandata aria fredda con elevati gradienti di temperatura. Altezza di installazione: 2,5-3,1 m.

FISSAGGIO:

Fissaggio con clips o viti frontali (su richiesta).

ACCESSORI:

- Serranda di taratura in acciaio zincato con alette a movimento contrapposto.
- Controtelaio di montaggio in lamiera di acciaio zincata.

CHARACTERISTICS:

Grilles with fixed blades with 0° or 15° deflection and anti-condensing thermal insulation.

CONSTRUCTION:

Anodized aluminium.

UTILIZATION:

For wall and fan-coils installation, and for cold air delivery with high temperature gradient. Installation height: 2,5-3,1 m.

FIXING:

Fixing by using clips or frontal screws (on request).

ACCESSORIES:

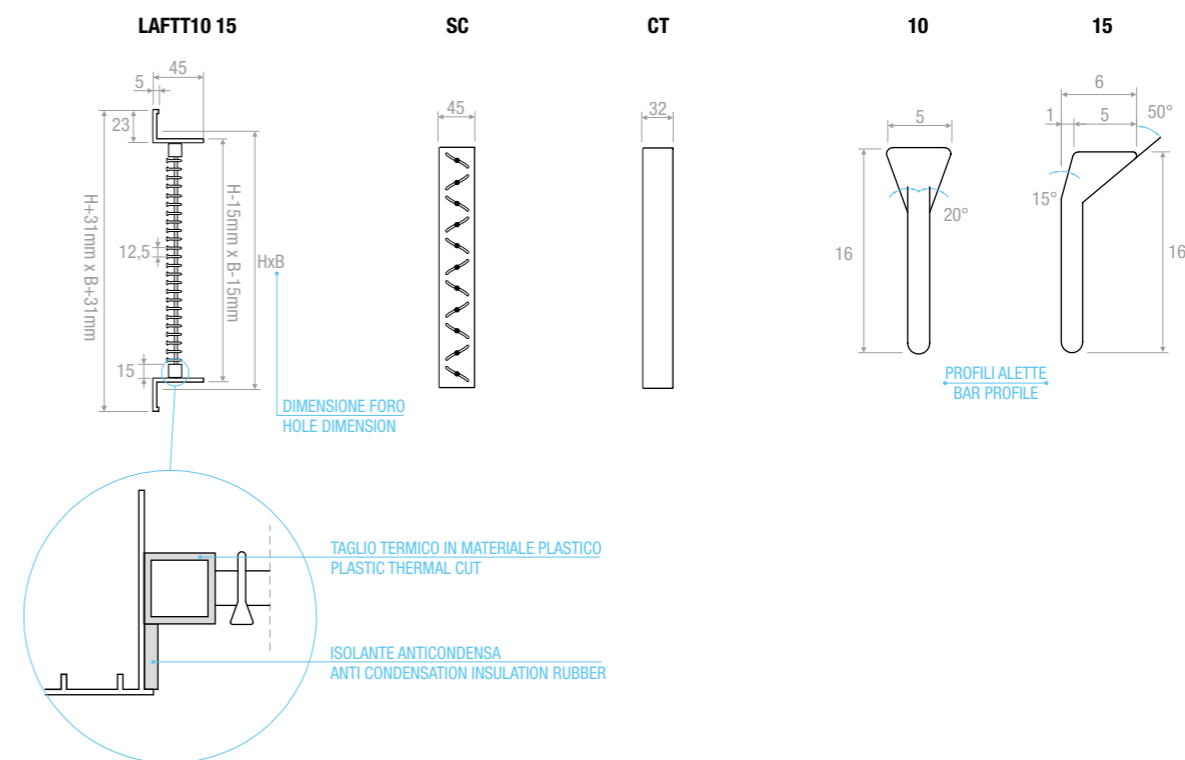
- Calibration damper made of galvanized steel and fins with opposite movement.
- Mounting counterframes made of galvanized steel sheet.

PREZZI - PRICES

BxH mm	LAFTT10 LAFTT15 €	SC €	CT €
400x75	44,44	12,01	6,81
500x75	54,82	14,42	7,49
600x75	59,26	16,80	8,18
800x75	69,61	20,78	9,81
1000x75	81,49	25,54	11,18
1200x75	97,54	28,97	14,99
200x100	31,11	10,90	6,09
300x100	41,48	11,68	6,13
400x100	54,82	12,43	6,81
500x100	63,71	15,15	7,49
600x100	68,17	17,12	8,18
800x100	78,52	22,14	9,81
1000x100	93,35	27,04	11,18
1200x100	111,89	32,66	14,99
400x125	60,73	13,32	7,16
500x125	68,17	16,21	8,26
600x125	78,52	18,79	8,99
800x125	85,92	23,50	10,51
1000x125	109,65	28,77	11,92
1200x125	131,68	34,62	14,30
300x150	63,71	13,22	6,81
400x150	68,17	15,55	7,49
500x150	71,12	17,88	8,99
600x150	85,92	20,23	9,81
800x150	112,59	25,65	11,18
1000x150	128,90	30,59	12,68
1200x150	154,64	34,62	14,87
300x200	68,17	17,12	7,49
400x200	93,35	18,66	8,65
500x200	109,65	21,78	9,81
600x200	117,05	24,90	10,51
800x200	140,72	30,35	12,68
1000x200	171,87	33,45	14,16
1200x200	206,28	36,55	16,36
400x300	117,05	24,90	10,51
500x300	133,33	27,24	11,98
600x300	160,01	29,57	12,68
800x300	205,95	35,79	14,99
1000x300	245,79	42,79	17,04
1200x300	294,90	49,78	18,55
1000x400	327,60	51,33	19,34
1200x400	393,01	61,45	20,70

VERNICIATURA - PAINTING:

Colori RAL 9010 - 9016: + 15% - Color RAL 9010 - 9016: + 15%
Altri colori: prezzi a richiesta - Different colors: prices on request

DISEGNI - DRAWINGS**MODELLI - MODELS**

LAFTT10: Bocchetta a barre orizzontali fisse a deflessione 0° - Fixed horizontal bar grille deflection 0°
LAFTT15: Bocchetta a barre orizzontali fisse a deflessione 15° - Fixed horizontal bar grille deflection 15°

ACCESSORI - ACCESSORIES:

SC: Serranda di tarature ad alette con movimento contrapposto - Opposed blade damper
CT: controtelaio di fissaggio in lamiera d'acciaio zincata - Counterframes in galvanized steel sheet profile section
PBZ: Plenum di raccordo - Connecting plenum

DIAGRAMMA SCELTA RAPIDA - QUICK SELECTION DIAGRAM

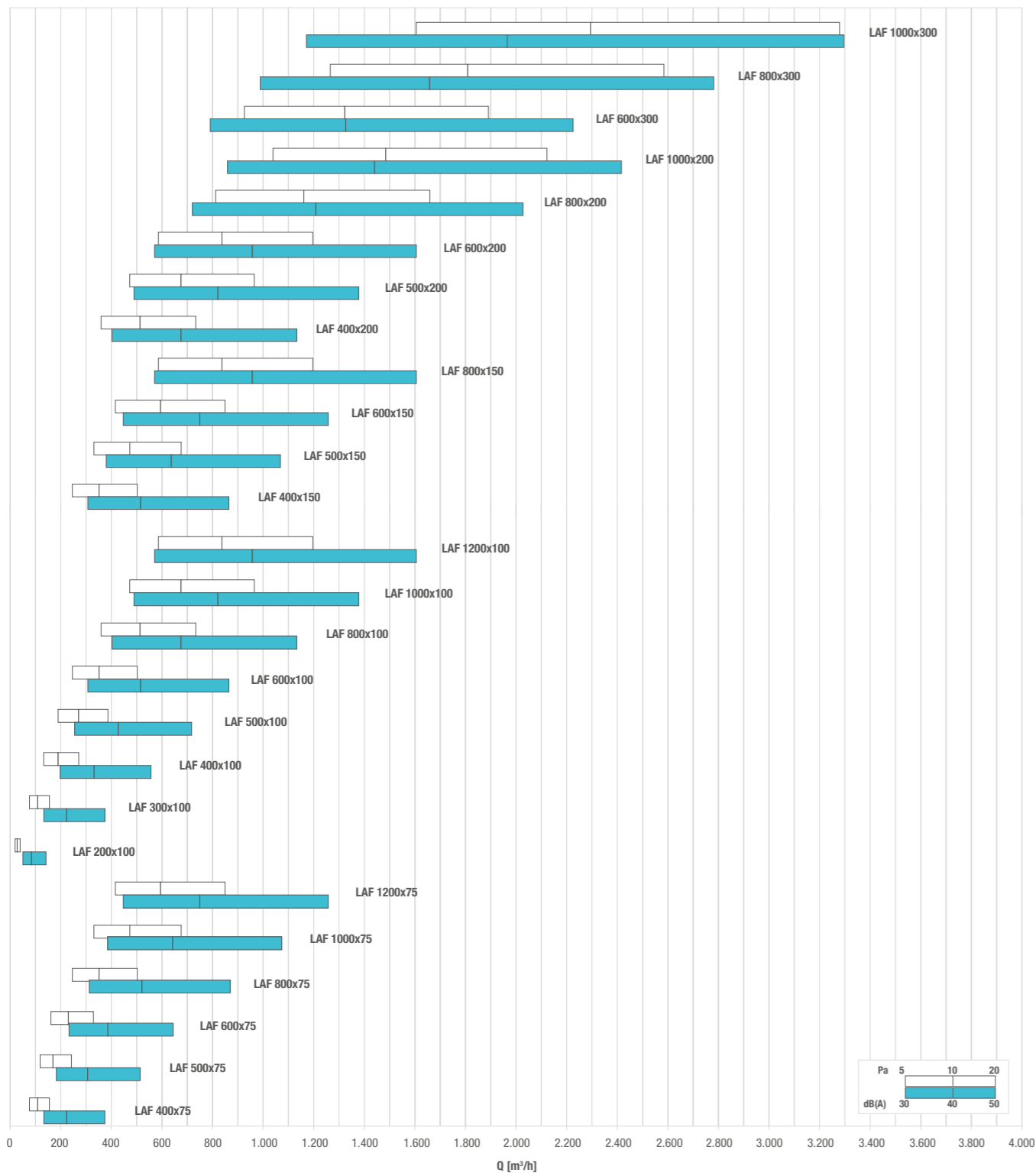


TABELLA DI SELEZIONE - SELECTION TABLE

Modello - Model	A _s [m²]	Q [m³/h]		L _{WA} [dB(A)]		X _{0,25} [m]		D _p [Pa]	
		min	max	min	max	min	max	min	max
LAFTT 400x75	0,0083	80	160	20	34	3,5	6,6	5	20
LAFTT 500x75	0,0129	120	240	22	35	4,2	8,0	5	20
LAFTT 600x75	0,0176	160	330	23	37	4,8	9,4	5	20
LAFTT 800x75	0,0268	250	500	26	39	6,1	11,7	5	20
LAFTT 1000x75	0,0361	330	680	27	41	6,9	13,8	5	20
LAFTT 1200x75	0,0453	420	850	29	42	7,9	15,5	5	20
LAFTT 200x100	0,0021	20	40	-	25	1,9	3,3	5	20
LAFTT 300x100	0,0083	80	160	20	34	3,5	6,6	5	20
LAFTT 400x100	0,0145	130	270	22	36	4,3	8,5	5	20
LAFTT 500x100	0,0206	190	390	24	38	5,3	10,3	5	20
LAFTT 600x100	0,0268	250	500	26	39	6,1	11,7	5	20
LAFTT 800x100	0,0392	360	730	28	41	7,3	14,2	5	20
LAFTT 1000x100	0,0515	470	970	29	43	8,3	16,6	5	20
LAFTT 1200x100	0,0638	590	1200	31	44	9,4	18,6	5	20
LAFTT 400x125	0,0206	190	390	24	38	5,3	10,3	5	20
LAFTT 500x125	0,0284	260	530	26	40	6,1	12,1	5	20
LAFTT 600x125	0,0361	330	680	27	41	6,9	13,8	5	20
LAFTT 800x125	0,0515	470	970	29	43	8,3	16,6	5	20
LAFTT 1000x125	0,0669	610	1250	31	45	9,5	19,0	5	20
LAFTT 1200x125	0,0823	760	1540	32	46	10,7	21,2	5	20
LAFTT 300x150	0,0176	160	330	23	37	4,8	9,4	5	20
LAFTT 400x150	0,0268	250	500	26	39	6,1	11,7	5	20
LAFTT 500x150	0,0361	330	680	27	41	6,9	13,8	5	20
LAFTT 600x150	0,0453	420	850	29	42	7,9	15,5	5	20
LAFTT 800x150	0,0638	590	1200	31	44	9,4	18,6	5	20
LAFTT 1000x150	0,0823	760	1540	32	46	10,7	21,2	5	20
LAFTT 1200x150	0,1008	930	1890	33	47	11,9	23,7	5	20
LAFTT 300x200	0,0268	250	500	26	39	6,1	11,7	5	20
LAFTT 400x200	0,0392	360	730	28	41	7,3	14,2	5	20
LAFTT 500x200	0,0515	470	970	29	43	8,3	16,6	5	20
LAFTT 600x200	0,0638	590	1200	31	44	9,4	18,6	5	20
LAFTT 800x200	0,0885	810	1660	32	46	11,0	22,1	5	20
LAFTT 1000x200	0,1132	1040	2120	34	47	12,6	25,2	5	20
LAFTT 1200x200	0,1379	1270	2590	35	49	14,0	28,0	5	20
LAFTT 400x300	0,0638	590	1200	31	44	9,4	18,6	5	20
LAFTT 500x300	0,0823	760	1540	32	46	10,7	21,2	5	20
LAFTT 600x300	0,1008	930	1890	33	47	11,9	23,7	5	20
LAFTT 800x300	0,1379	1270	2590	35	49	14,0	28,0	5	20
LAFTT 1000x300	0,1749	1610	3280	36	50	15,8	31,8	5	20
LAFTT 1200x300	0,2119	1950	3970	37	51	17,5	35,2	5	20
LAFTT 1000x400	0,2366	2170	4440	38	52	18,5	37,4	5	20
LAFTT 1200x400	0,2859	2630	5360	39	53	20,5	41,4	5	20



CARATTERISTICHE: Griglia a barre fisse con telaio a scomparsa e zona centrale estraibile.

COSTRUZIONE:

- FUTURE-10 griglia a barre fisse con deflessione 0°. Telaio in alluminio naturale e parte asportabile a barre fisse in alluminio anodizzato.
- FUTURE-15 griglia a barre fisse con deflessione 15°. Telaio in alluminio naturale e parte asportabile a barre fisse in alluminio anodizzato.
- FUTURE-T griglia con schermo frontale pieno. Telaio alluminio verniciato RAL 9016 opaco. Schermo frontale pieno rimovibile in alluminio verniciato RAL 9016 opaco.

IMPIEGO: Mandata e ripresa aria.

FISSAGGIO: Installazione su supporto del telaio a mezzo di viti. Finitura con copertura del telaio e successivo montaggio della zona centrale.

ACCESSORI:

- Serranda di taratura con telaio in acciaio zincato, alette in alluminio a movimento contrapposto.
- Filtro in materassino di poliuretano spessore 10 mm efficienza G2.

CHARACTERISTICS: Fixed bar grille with retractable frame and removable central core.

CONSTRUCTION:

- FUTURE-10 fixed bar grille with 0° deflection- Frame in natural aluminium and removable part with fixed bars in anodized aluminium.
- FUTURE-15 fixed bar grille with 15° deflection. Frame in natural aluminium and removable part with fixed bars in anodized aluminium.
- FUTURE-T grille with front full screen. Frame in aluminum RAL 9016 matt painted. Removable front full screen in aluminum RAL 9016 matt painted.

UTILIZATION: Supply and return air.

FIXING: Installation on support of frame by means of screws. Finish with frame cover and subsequent assembly of the central area.

ACCESSORIES:

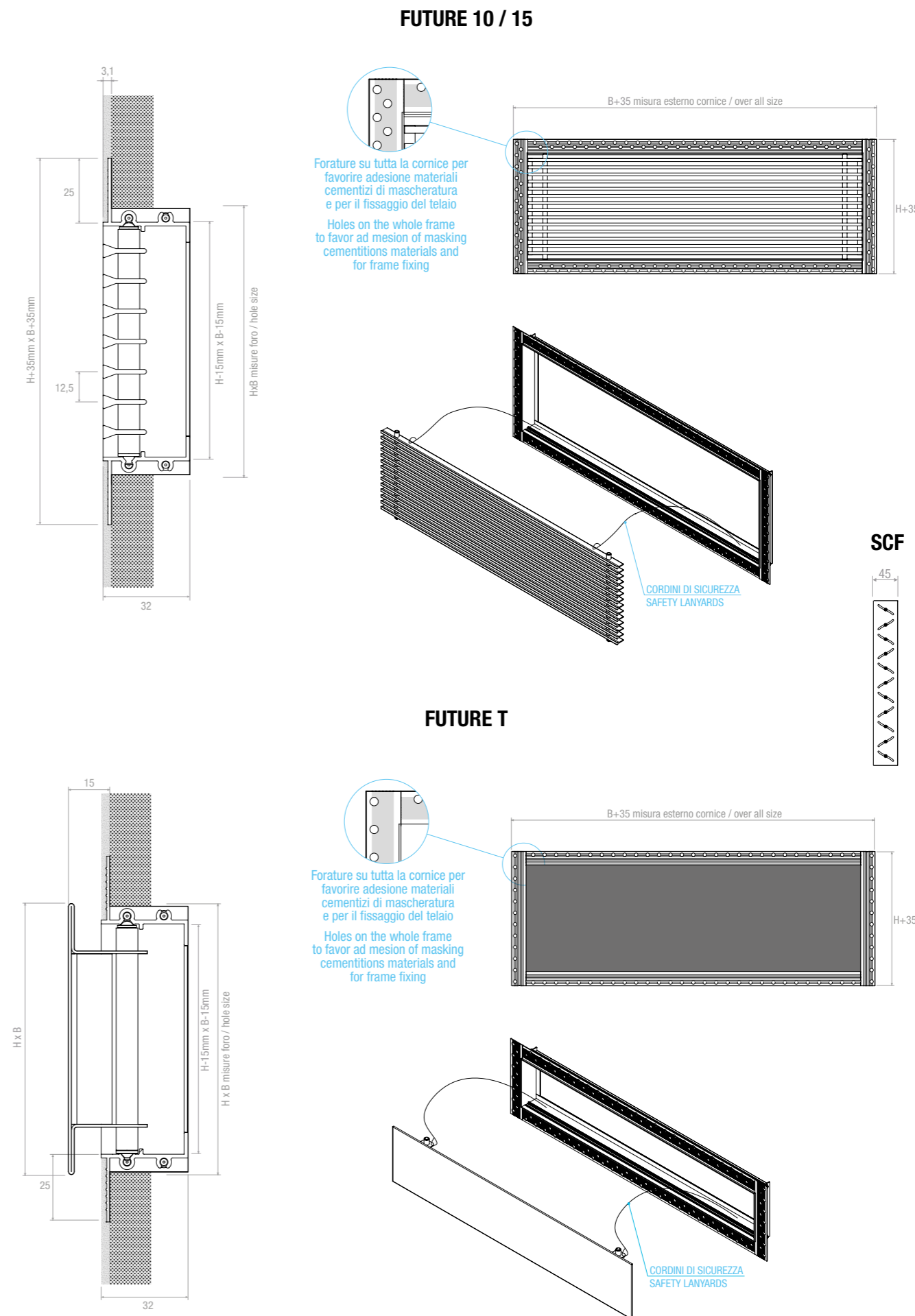
- Calibration damper with galvanized steel frame, aluminum blades with opposed movement.
- 10 mm thick polyurethane mattress filter, G2 efficiency.

PREZZI - PRICES

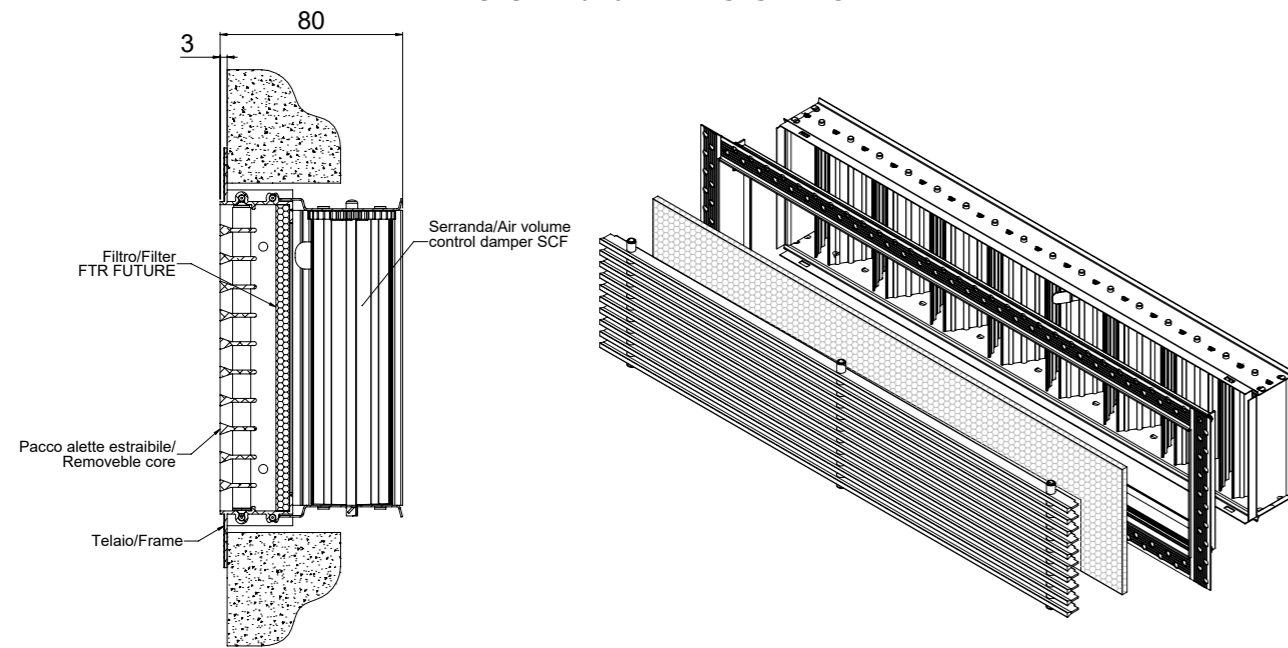
BxH mm	FUTURE 10	FUTURE 15	FUTURE T	SCF	PBF1	PBF1I	PBF2	PBF2I	FTR FUTURE
400x75	62,86	62,86	95,35	22,66	65,09	82,42	62,86	80,18	4,94
500x75	77,58	77,58	117,67	27,21	66,97	85,22	64,74	82,99	6,11
600x75	83,85	83,85	127,19	31,70	68,89	88,03	66,61	85,80	7,21
800x75	98,50	98,50	149,40	39,20	72,64	93,65	70,41	91,37	9,39
1000x75	115,32	115,32	174,91	48,19	85,31	108,16	81,92	104,81	11,66
1200x75	137,99	137,99	209,29	54,66	89,11	113,78	85,71	110,39	13,85
200x100	44,01	44,01	66,75	20,56	51,90	67,59	51,90	67,59	3,26
300x100	58,69	58,69	89,03	22,03	53,86	70,54	53,86	70,54	4,46
400x100	77,58	77,58	117,67	23,45	63,59	81,20	63,59	81,20	5,82
500x100	90,16	90,16	136,75	28,59	65,50	84,16	65,50	84,16	7,02
600x100	96,47	96,47	146,32	32,31	67,46	87,05	67,46	87,05	8,29
800x100	111,11	111,11	168,53	41,77	71,39	92,89	71,39	92,89	10,85
1000x100	132,14	132,14	200,42	51,02	83,08	106,47	83,08	106,47	13,30
1200x100	158,35	158,35	240,17	61,62	99,50	124,80	99,50	124,80	15,86
300x125	64,51	64,51	97,85	24,95	54,48	71,48	54,48	71,48	5,12
400x125	85,95	85,95	130,37	25,14	64,25	82,28	64,25	82,28	6,54
500x125	96,47	96,47	146,32	30,58	66,31	85,31	66,31	85,31	8,00
600x125	111,11	111,11	168,53	35,46	68,31	88,30	68,31	88,30	9,39
800x125	121,56	121,56	184,37	44,34	72,37	94,36	72,37	94,36	12,21
1000x125	155,12	155,12	235,29	54,29	96,69	120,64	96,69	120,64	15,06
1200x125	186,38	186,38	282,68	65,32	100,75	126,72	100,75	126,72	17,91
300x150	90,16	90,16	136,75	24,95	55,11	72,42	55,11	72,42	5,82
400x150	96,47	96,47	146,32	29,34	57,20	75,54	57,20	75,54	7,31
500x150	100,60	100,60	152,59	33,73	67,06	86,42	67,06	86,42	8,92
600x150	121,56	121,56	184,37	38,17	69,16	89,60	69,16	89,60	10,49
800x150	159,33	159,33	241,66	48,40	85,85	108,33	85,85	108,33	13,67
1000x150	182,42	182,42	276,67	57,72	97,85	122,34	97,85	122,34	16,81
1200x150	218,83	218,83	331,89	65,32	102,04	128,59	102,04	128,59	19,91
300x200	96,47	96,47	146,32	32,31	56,36	74,29	57,96	76,70	7,02
400x200	132,14	132,14	200,42	35,20	58,59	77,64	60,50	80,49	8,92
500x200	155,12	155,12	235,29	41,09	60,85	80,98	63,05	84,24	10,78
600x200	165,64	165,64	251,23	46,98	83,35	104,58	85,85	108,29	12,68
800x200	199,17	199,17	302,07	57,26	87,86	111,28	90,88	115,83	16,45
1000x200	243,22	243,22	368,88	63,12	92,32	117,97	95,93	123,37	20,24

VERNICIATURA - PAINTING:
Colori RAL 9010 - 9016: + 15% - Color RAL 9010 - 9016: + 15%
Altri colori: prezzi a richiesta - Different colors: prices on request

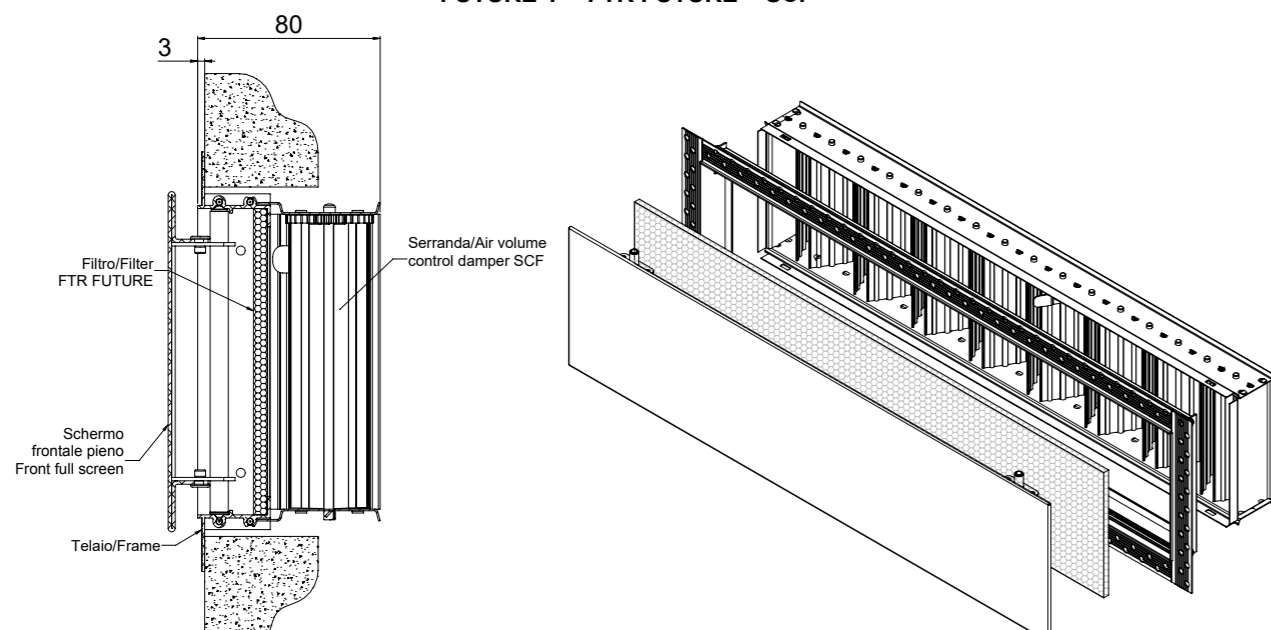
DISEGNI - DRAWINGS



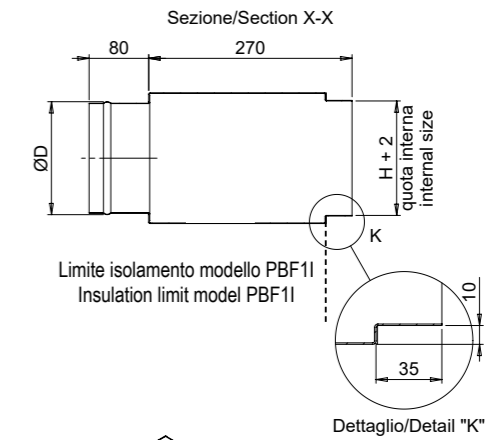
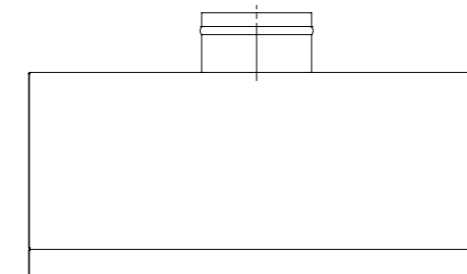
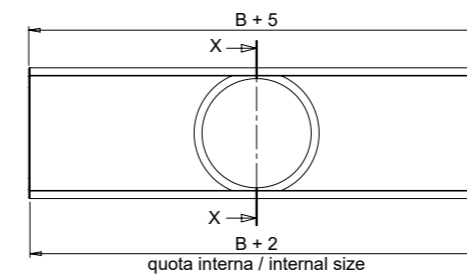
FUTURE 10/15 + FTR FUTURE + SCF



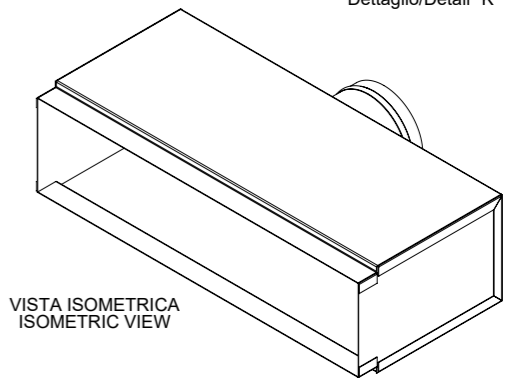
FUTURE-T + FTR FUTURE + SCF



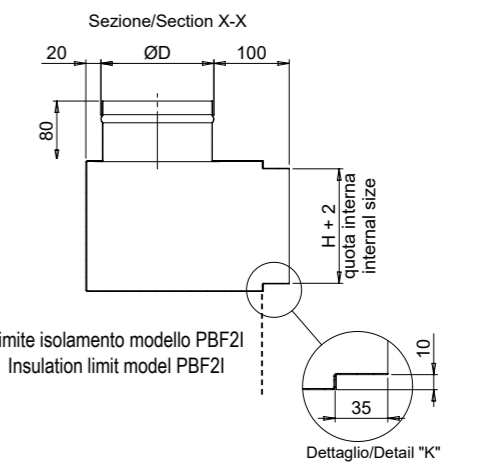
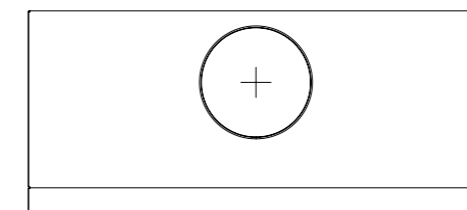
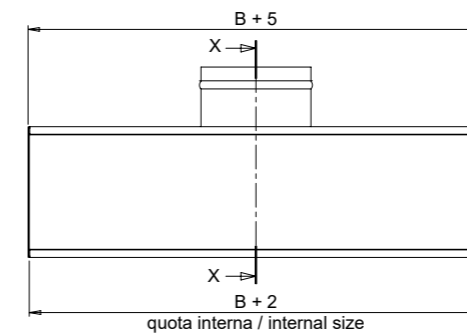
PBF1



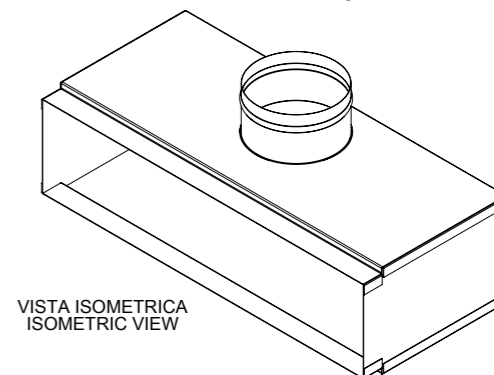
VISTA ISOMETRICA
ISOMETRIC VIEW



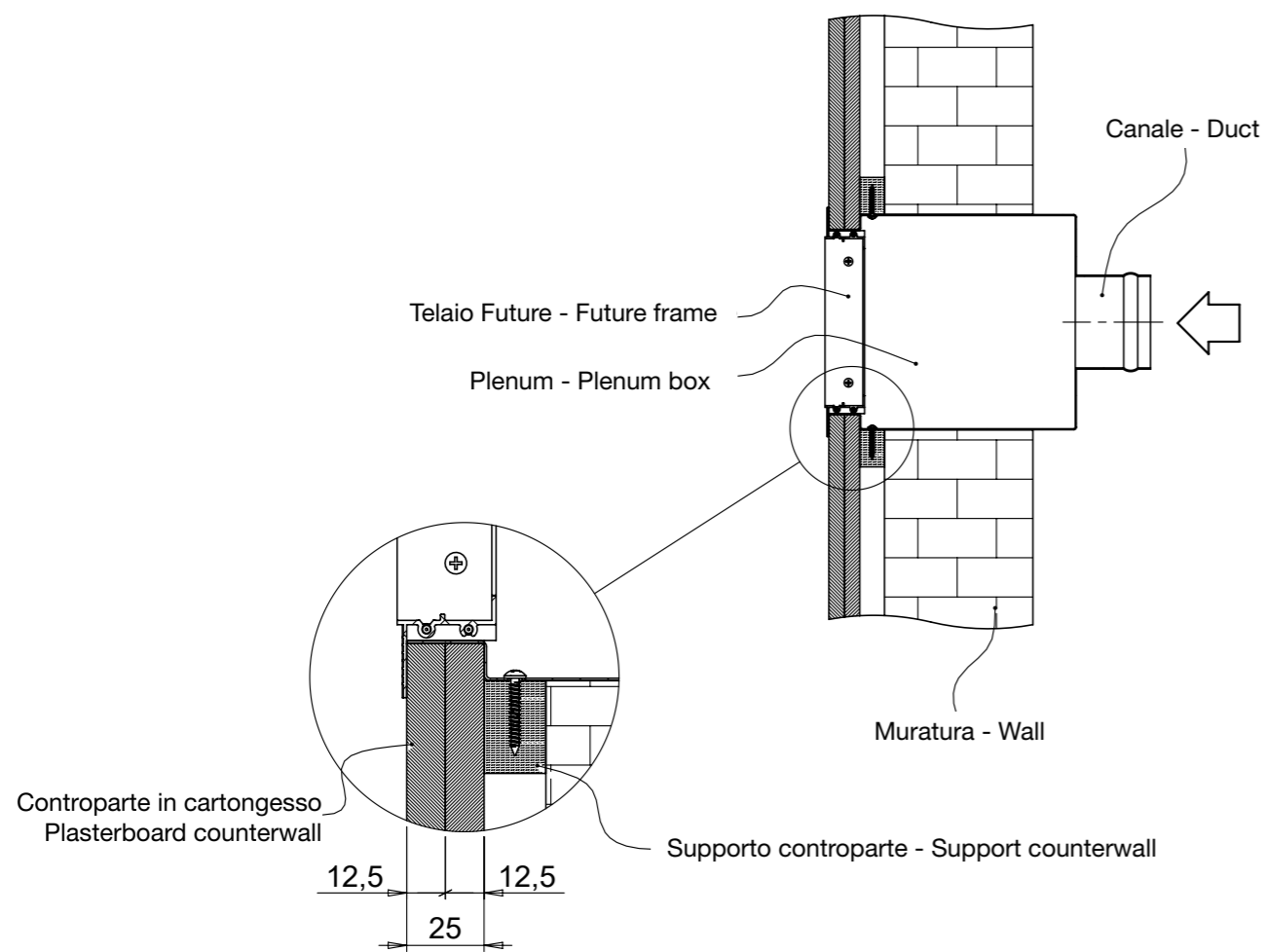
PBF2



VISTA ISOMETRICA
ISOMETRIC VIEW



PBF1



PBF2

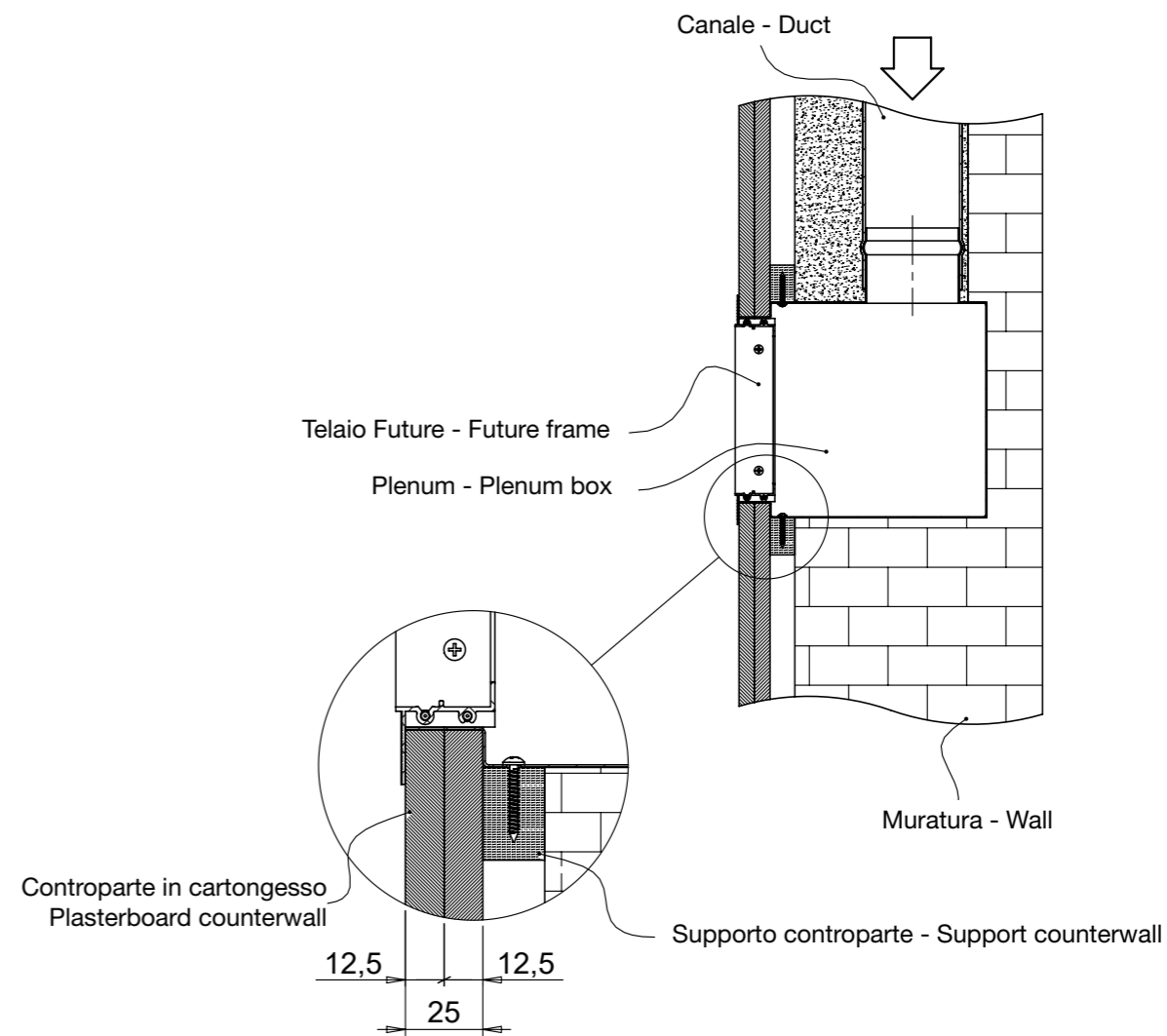


TABELLA DI SELEZIONE MODELLI FUTURE 10 / FUTURE 15 - SELECTION TABLE MODEL FUTURE 10 / FUTURE 15

Modello - Model	A _k [m²]	Q [m³/h]		L _{wa} [dB(A)]		X _(0,25) [m]		Dp _t [Pa]	
		min	max	min	max	min	max	min	max
FUTURE 400x75	0,0083	80	160	20	34	3,5	6,6	5	20
FUTURE 500x75	0,0129	120	240	22	35	4,2	8,0	5	20
FUTURE 600x75	0,0176	160	330	23	37	4,8	9,4	5	20
FUTURE 800x75	0,0268	250	500	26	39	6,1	11,7	5	20
FUTURE 1000x75	0,0361	330	680	27	41	6,9	13,8	5	20
FUTURE 1200x75	0,0453	420	850	29	42	7,9	15,5	5	20
FUTURE 200x100	0,0021	20	40	-	25	1,9	3,3	5	20
FUTURE 300x100	0,0083	80	160	20	34	3,5	6,6	5	20
FUTURE 400x100	0,0145	130	270	22	36	4,3	8,5	5	20
FUTURE 500x100	0,0206	190	390	24	38	5,3	10,3	5	20
FUTURE 600x100	0,0268	250	500	26	39	6,1	11,7	5	20
FUTURE 800x100	0,0392	360	730	28	41	7,3	14,2	5	20
FUTURE 1000x100	0,0515	470	970	29	43	8,3	16,6	5	20
FUTURE 1200x100	0,0638	590	1200	31	44	9,4	18,6	5	20
FUTURE 400x125	0,0206	190	390	24	38	5,3	10,3	5	20
FUTURE 500x125	0,0284	260	530	26	40	6,1	12,1	5	20
FUTURE 600x125	0,0361	330	680	27	41	6,9	13,8	5	20
FUTURE 800x125	0,0515	470	970	29	43	8,3	16,6	5	20
FUTURE 1000x125	0,0669	610	1250	31	45	9,5	19,0	5	20
FUTURE 1200x125	0,0823	760	1540	32	46	10,7	21,2	5	20
FUTURE 300x150	0,0176	160	330	23	37	4,8	9,4	5	20
FUTURE 400x150	0,0268	250	500	26	39	6,1	11,7	5	20
FUTURE 500x150	0,0361	330	680	27	41	6,9	13,8	5	20
FUTURE 600x150	0,0453	420	850	29	42	7,9	15,5	5	20
FUTURE 800x150	0,0638	590	1200	31	44	9,4	18,6	5	20
FUTURE 1000x150	0,0823	760	1540	32	46	10,7	21,2	5	20
FUTURE 1200x150	0,1008	930	1890	33	47	11,9	23,7	5	20
FUTURE 300x200	0,0268	250	500	26	39	6,1	11,7	5	20
FUTURE 400x200	0,0392	360	730	28	41	7,3	14,2	5	20
FUTURE 500x200	0,0515	470	970	29	43	8,3	16,6	5	20
FUTURE 600x200	0,0638	590	1200	31	44	9,4	18,6	5	20
FUTURE 800x200	0,0885	810	1660	32	46	11,0	22,1	5	20
FUTURE 1000x200	0,1132	1040	2120	34	47	12,6	25,2	5	20

TABELLA DI SELEZIONE MODELLI FUTURE T - SELECTION TABLE MODEL FUTURE T

Modello - Model	A _k [m²]	Q [m³/h]		L _{wa} [dB(A)]		Dp _t [Pa]	
		min	max	min	max	min	max
FUTURE 400x75	0,01235	50	130	20	34	5	20
FUTURE 500x75	0,01495	60	150	22	35	5	20
FUTURE 600x75	0,01755	70	180	23	37	5	20
FUTURE 800x75	0,02275	90	230	26	39	5	20
FUTURE 1000x75	0,02795	120	290	27	41	5	20
FUTURE 1200x75	0,03315	140	340	29	42	5	20
FUTURE 200x100	0,0078	30	80	-	25	5	20
FUTURE 300x100	0,0104	40	110	20	34	5	20
FUTURE 400x100	0,013	50	130	22	36	5	20
FUTURE 500x100	0,0156	60	160	24	38	5	20
FUTURE 600x100	0,0182	80	190	26	39	5	20
FUTURE 800x100	0,0234	100	240	28	41	5	20
FUTURE 1000x100	0,0286	120	300	29	43	5	20
FUTURE 1200x100	0,0338	140	350	31	44	5	20
FUTURE 400x125	0,01365	60	140	24	38	5	20
FUTURE 500x125	0,01625	70	170	26	40	5	20
FUTURE 600x125	0,01885	80	200	27	41	5	20
FUTURE 800x125	0,02405	100	250	29	43	5	20
FUTURE 1000x125	0,02925	120	300	31	45	5	20
FUTURE 1200x125	0,03445	140	360	32	46	5	20
FUTURE 300x150	0,0117	50	120	23	37	5	20
FUTURE 400x150	0,0143	60	150	26	39	5	20
FUTURE 500x150	0,0169	70	180	27	41	5	20
FUTURE 600x150	0,0195	80	200	29	42	5	20
FUTURE 800x150	0,0247	100	260	31	44	5	20
FUTURE 1000x150	0,0299	120	310	32	46	5	20
FUTURE 1200x150	0,0351	150	360	33	47	5	20
FUTURE 300x200	0,013	50	130	26	39	5	20
FUTURE 400x200	0,0156	60	160	28	41	5	20
FUTURE 500x200	0,0182	80	190	29	43	5	20
FUTURE 600x200	0,0208	90	220	31	44	5	20
FUTURE 800x200	0,026	110	270	32	46	5	20
FUTURE 1000x200	0,0364	150	380	34	47	5	20

Velocità aria su free area 1/3 m/s - Air speed on free area 1/3 m/s



CARATTERISTICHE:

Bocchette per canali circolari passo 20 mm.

COSTRUZIONE:

Acciaio zincato, o verniciato RAL 9010, RAL 9016.

Su richiesta sono disponibili costruzioni in acciaio inox AISI 304 nelle finiture 2B o BA.

IMPIEGO:

A canale circolare, in mandata e ripresa.
Altezza di installazione: 2,5-3,5 m.

FISSAGGIO:

Fissaggio con viti frontali.

ACCESSORI:

- Serranda di taratura in acciaio zincato con alette a movimento contrapposto.
- Serranda captatrice.
- Serranda captatrice a deflettore unico.

CHARACTERISTICS:

Grilles for circular ducts 20 mm pitch.

CONSTRUCTION:

Galvanized steel, or painted in RAL 9010, RAL 9016.
Models made of stainless steel AISI 304, 2B or BA finish, are available on demand.

UTILIZATION:

For circular duct installation, and for air intake and delivery.
Installation height: 2,5-3,5 m.

FIXING:

Fixing by frontal screws.

Accessories:

- Calibration damper made of galvanized steel and fins with opposite movement.
- Getting damper.
- Single blade deflecting damper.

PREZZI - PRICES

BxH mm	Diametro condotto di installazione Diameter of duct mm	BMC1VO BMC10V		BMC1V BMC10		BMC2VO BMC20V		BMC2V BMC20		SC	SK	SB
		€	€	€	€	€	€	€	€	€	€	
200x75	150 200 250	22,42	15,82	26,90	22,40	10,59	24,43	18,71				
300x75		24,08	18,08	31,42	23,94	11,34	29,62	19,67				
400x75		28,36	21,56	38,18	26,43	12,01	30,47	20,90				
500x75		34,27	23,50	45,02	35,17	14,42	39,20	25,28				
600x75		40,10	28,34	54,77	37,17	16,80	44,40	30,47				
200x100	300 350 400 450	23,12	16,31	27,77	23,12	10,90	25,70	19,78				
300x100		24,82	18,62	32,41	24,66	11,68	31,16	20,68				
400x100		29,24	22,21	39,35	27,24	12,43	32,12	21,99				
500x100		35,34	24,20	46,42	36,30	15,15	41,29	26,61				
600x100		41,34	29,24	56,47	38,34	17,12	46,78	32,12				
• 800x100		45,60	31,34	59,43	41,87	22,14	49,51	44,03				
• 1000x100		52,27	36,91	64,37	48,86	27,04	57,03	49,05				
300x150	500 600 700 800	29,63	22,50	40,19	29,32	13,22	36,80	26,59				
400x150		36,30	26,25	47,42	35,34	15,55	40,37	27,52				
500x150		39,35	29,24	56,38	37,34	17,88	42,21	33,94				
600x150		47,42	32,29	60,53	41,34	20,23	49,54	37,59				
• 800x150		52,42	36,46	69,33	44,67	25,65	66,05	50,09				
• 1000x150		58,64	41,27	76,79	50,87	30,59	82,58	59,99				
400x200	900 1000 1100 1200	40,36	30,30	52,46	39,35	18,66	44,94	33,94				
500x200		47,42	33,27	58,54	43,40	21,78	48,62	37,59				
600x200		52,46	38,36	69,62	49,44	24,90	53,20	44,94				
• 800x200		57,86	42,97	84,86	53,98	30,35	70,92	62,65				
• 1000x200		64,37	47,00	109,50	58,64	33,45	88,65	74,92				

• Rinforzo intermedio - Intermediate reinforcing

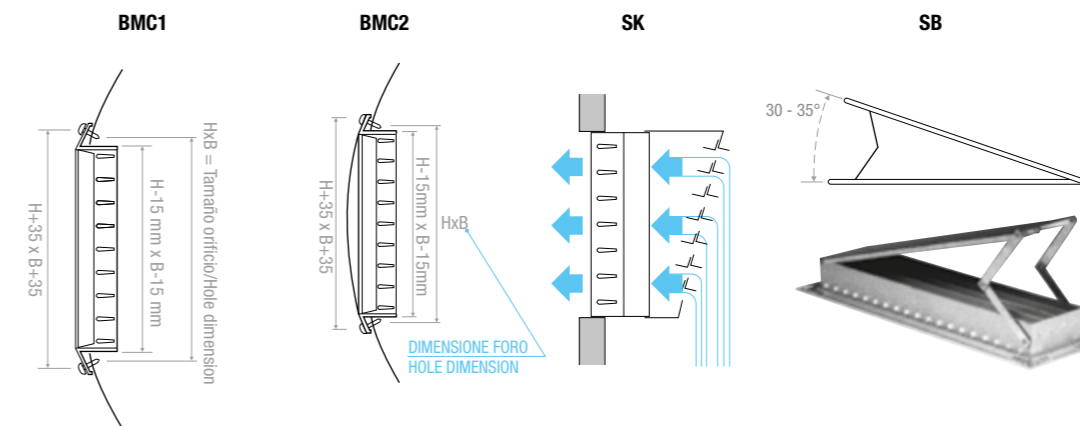
DESCRIZIONI - DESCRIPTIONS:

- BMC1:** Bocchetta circolare adattabile tutti i diametri del condotto - Circular grille adaptable to all diameters of duct
- BMC2:** Bocchetta circolare con esatto diametro del condotto - Circular grille with the exact diameter of duct
- BMCV:** Bocchetta circolare a singolo filare di alette parallele al lato corto - Grille with single row of vertical bars
- BMCO:** Bocchetta a singolo filare di alette parallele al lato lungo - Grille with single row of horizontal bars
- BMCVO:** Bocchetta a doppio filare di alette (alette frontali parallele al lato corto, posteriori parallele al lato lungo) - Grille with double row of bars (frontal vertical, back horizontal)
- BMCOV:** Bocchetta a doppio filare di alette (alette frontali parallele al lato lungo, posteriori parallele al lato corto) - Grille with double row of bars (frontal horizontal, back vertical)

ACCESSORI - ACCESSORIES:

- SC:** Serranda di taratura ad alette con movimento contrapposto - Opposed blade damper
- SK:** Serranda captatrice - Getting damper
- SB:** Serranda a bandiera - Single blade deflecting damper

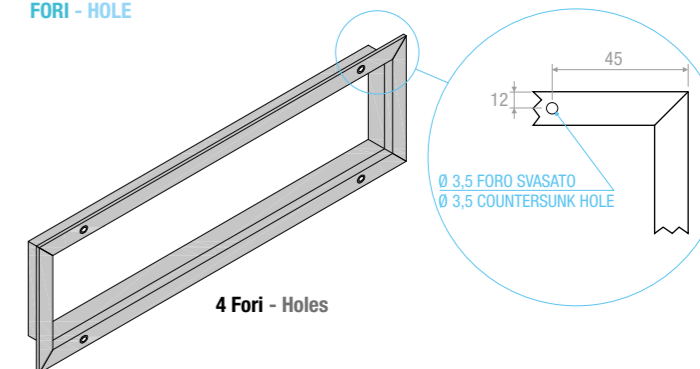
DISEGNI - DRAWINGS



TIPO DI FISSAGGIO - TYPE OF FIXING



FORI - HOLE



MOVIMENTAZIONE SERRANDA CAPTATRICE SK - HANDLING GETTING DAMPER SK

APERTURA ALETTE - OPEN BLADES

- 1) Far passare il gancio attraverso le alette della bocchetta e fermarlo sul foro posto sulla serranda captatrice (vedi Particolare Aggancio Aletta) - Pass the hook through the fins of the grille and secure it on the hole on getting damper (see Detail Hook Blade).
- 2) Spingere con il gancio le alette della serranda captatrice nella direzione indicata dalla freccia - Push the hook with the blades of the getting damper in the direction indicated by the arrow.
- 3) Togliere il gancio dalla aletta della serranda captatrice - Remove the hook from the blade of the getting damper.

CHIUSURA ALETTE - CLOSING BLADES

- 1) Far passare il gancio attraverso le alette della bocchetta e fermarlo sul foro posto sulla serranda captatrice (vedi Particolare Aggancio Aletta) - Pass the hook through the fins of the grille and secure it on the hole on getting damper (see Detail Hook Blade).
- 2) Tirare con il gancio le alette della serranda captatrice nella direzione indicata dalla freccia - Pull the hook with the blades of the getting damper in the direction indicated by the arrow.
- 3) Togliere il gancio dalla aletta della serranda captatrice - Remove the hook from the blade of the getting damper.

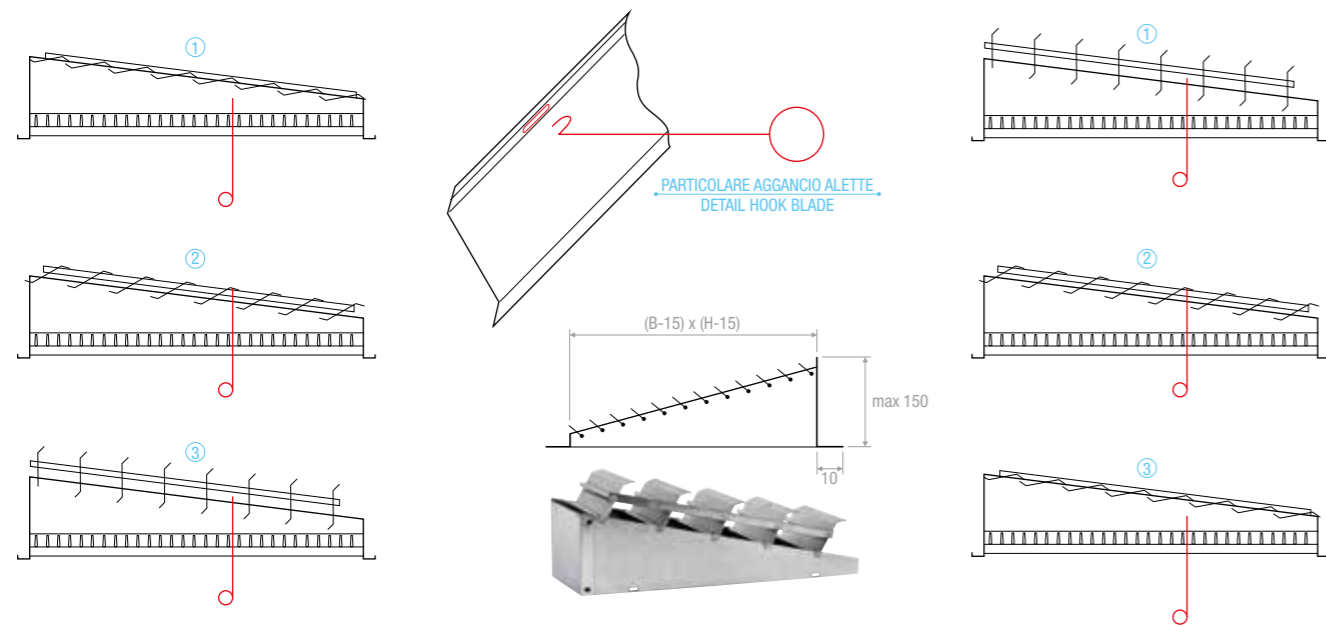


TABELLA DI SELEZIONE - SELECTION TABLE

Modello - Model	A _v [m²]	Q [m³/h]		L _{WA} [dB(A)]		X _{0,25} [m]		Dp _t [Pa]	
		min	max	min	max	min	max	min	max
BMC 200x75	0,007275	70	135		37	2	2,8	5	20
BMC 300x75	0,011775	100	220		38	2,3	3,3	5	20
BMC 400x75	0,016575	150	300		40	2,5	3,7	5	20
BMC 500x75	0,21675	200	400		40	2,7	4,2	5	20
BMC 600x75	0,026925	250	500	20	41	3	4,6	5	20
BMC 800x75	0,038025	370	730	22	42	3,4	5,4	5	20
BMC 200x100	0,0097	90	180		38	2,6	3,5	5	20
BMC 300x100	0,0157	140	290		40	2,8	4	5	20
BMC 400x100	0,0221	200	400		40	3,1	4,4	5	20
BMC 500x100	0,0289	270	530		41	3,3	4,9	5	20
BMC 600x100	0,0359	330	660	20	42	3,5	5,3	5	20
BMC 800x100	0,0507	470	930	22	43	3,9	6,1	5	20
BMC 1000x100	0,0662	610	1210	22	44	4,2	6,7	5	20
BMC 300x150	0,0255	230	470		41	3,2	4,7	5	20
BMC 400x150	0,0359	330	660	20	42	3,5	5,3	5	20
BMC 500x150	0,0469	430	860	21	43	3,8	5,9	5	20
BMC 600x150	0,0584	540	1070	22	44	4,1	6,4	5	20
BMC 800x150	0,0823	760	1500	23	45	4,6	7,3	5	20
BMC 1000x150	0,1074	990	1960	24	45	5	8,2	5	20
BMC 400x200	0,0507	470	930	22	43	3,9	6,1	5	20
BMC 500x200	0,0662	610	1210	22	44	4,2	6,7	5	20
BMC 600x200	0,0823	760	1500	23	45	4,6	7,3	5	20
BMC 800x200	0,1161	1060	2120	24	46	5,1	8,5	5	20
BMC 1000x200	0,1515	1390	2770	25	47	5,7	9,6	5	20



GRI

CARATTERISTICHE:

Bocchette per canali circolari passo 20 mm.

COSTRUZIONE:

Acciaio zincato, o verniciato RAL 9010, RAL 9016. Su richiesta sono disponibili costruzioni in acciaio inox AISI 304 nelle finiture 2B o BA.

IMPIEGO:

A canale circolare, in mandata e ripresa. Altezza di installazione: 2,5-3,5 m.

FISSAGGIO:

Fissaggio con viti frontali.

ACCESSORI:

- Serranda di taratura in acciaio zincato con alette a movimento contrapposto.
- Serranda captatrice.
- Serranda captatrice a deflettore unico.

CHARACTERISTICS:

Grilles for circular ducts 20 mm pitch.

CONSTRUCTION:

Galvanized steel, or painted in RAL 9010, RAL 9016. Models made of stainless steel AISI 304, 2B or BA finish, are available on demand.

UTILIZATION:

For circular duct installation, and for air intake and delivery. Installation height: 2,5-3,5 m.

FIXING:

Fixing by frontal screws.

Accessories:

- Calibration damper made of galvanized steel and fins with opposite movement.
- Getting damper.
- Single blade deflecting damper.

PREZZI - PRICES

BxH mm	Diametro condotto di installazione Diameter of duct					
		BMC3VO	BMC3-O BMC3-V	SC	SK	SB
		€	€	€	€	€
225x75	150/315	22,87	16,14	10,80	24,91	19,08
325x75	150/315	24,56	18,44	11,56	30,21	20,07
425x75	150/315	28,65	21,56	12,49	30,77	21,11
525x75	150/315	34,59	23,73	15,01	39,58	25,52
• 625x75	150/315	40,50	28,61	17,47	44,83	30,77
• 825x75	150/315	45,10	31,00	21,20	47,93	42,64
225x125	355/800	25,43	17,94	11,76	28,29	22,76
325x125	355/800	27,77	20,97	12,70	34,67	24,11
425x125	355/800	33,09	24,46	14,55	36,60	25,00
525x125	355/800	37,34	26,73	17,01	41,74	30,27
• 625x125	355/800	44,37	30,77	19,24	48,15	34,85
• 825x125	355/800	49,99	34,58	24,38	58,93	48,63
• 1025x125	355/800	56,57	39,87	29,40	71,20	55,62
525x150	500/900	39,36	29,24	18,41	42,19	33,94
• 625x150	500/900	47,42	32,29	20,84	49,54	37,58
• 825x150	500/900	52,42	36,46	26,42	66,04	50,09
• 1025x150	500/900	59,81	42,10	31,20	84,23	61,19
525x225	900/1200	54,51	38,24	25,79	55,91	43,22
• 625x225	900/1200	60,32	44,10	29,49	61,16	51,69
• 825x225	900/1200	66,54	49,41	35,94	81,55	72,03
• 1025x225	900/1200	74,00	54,04	39,61	101,93	86,16

• Rinforzo intermedio - Intermediate reinforcing

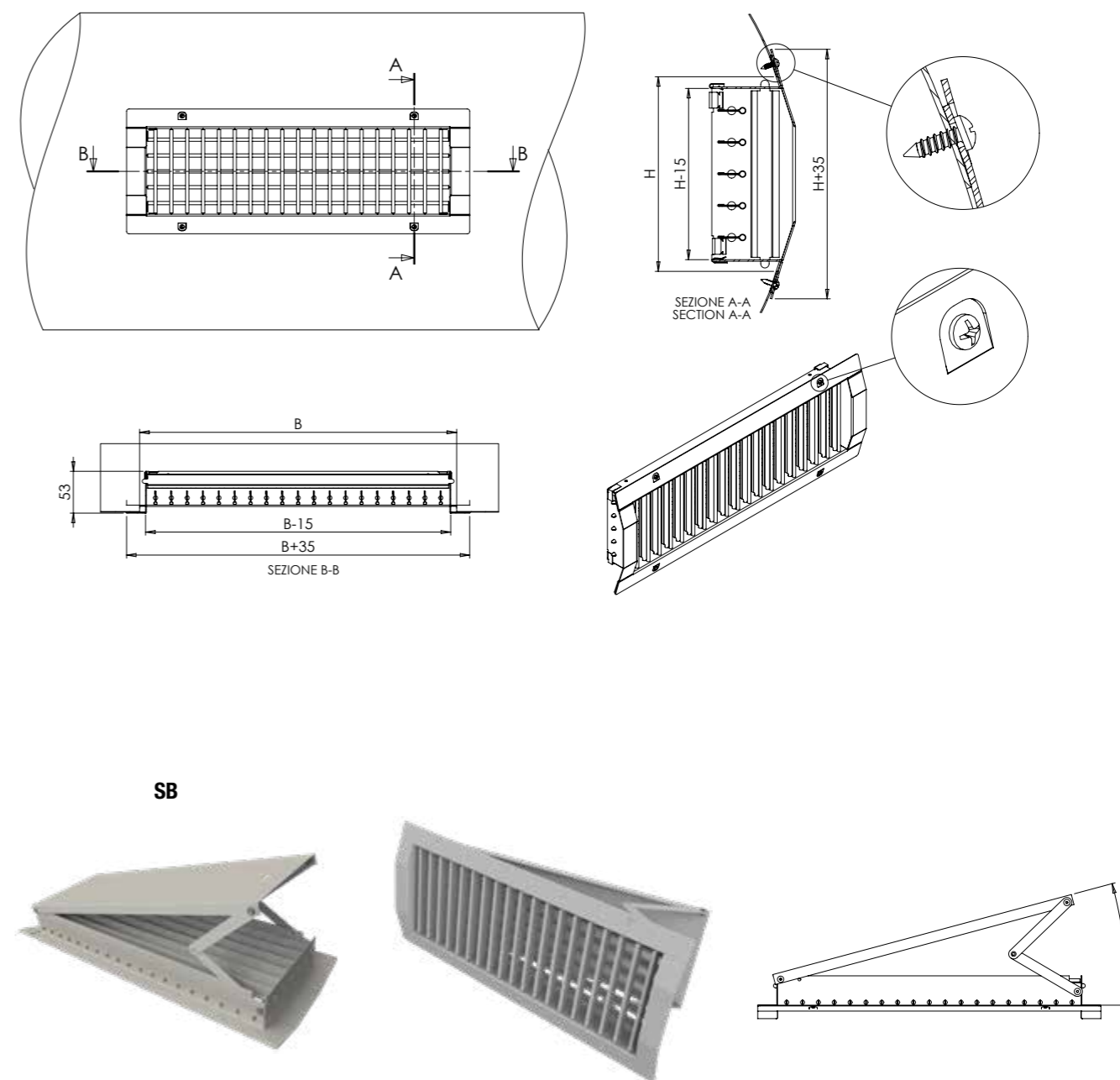
DESCRIZIONI - DESCRIPTIONS:

BMC3V: Bocchetta circolare a singolo filare di alette parallele al lato corto - Grille with single row of vertical bars
BMC3O: Bocchetta a singolo filare di alette parallele al lato lungo - Grille with single row of horizontal bars
BMC3VO: Bocchetta a doppio filare di alette (alette frontali parallele al lato corto, posteriori parallele al lato lungo) - Grille with double row of bars (frontal vertical, back horizontal)

ACCESSORI - ACCESSORIES:

SC: Serranda di taratura ad alette con movimento contrapposto - Opposed blade damper
SK: Serranda captatrice - Getting damper
SB: Serranda a bandiera - Single blade deflecting damper

DISEGNI - DRAWINGS



GRI



MOVIMENTAZIONE SERRANDA CAPTRATRICE SK - HANDLING GETTING DAMPER SK

APERTURA ALETTE - OPEN BLADES

- 1) Far passare il gancio attraverso le alette della bocchetta e fermarlo sul foro posto sulla serranda captatrice (vedi Particolare Aggancio Aletta) - Pass the hook through the fins of the grille and secure it on the hole on getting damper (see Detail Hook Blade).
- 2) Spingere con il gancio le alette della serranda captatrice nella direzione indicata dalla freccia - Push the hook with the blades of the getting damper in the direction indicated by the arrow.
- 3) Togliere il gancio dalla aletta della serranda captatrice - Remove the hook from the blade of the getting damper.

CHIUSURA ALETTE - CLOSING BLADES

- 1) Far passare il gancio attraverso le alette della bocchetta e fermarlo sul foro posto sulla serranda captatrice (vedi Particolare Aggancio Aletta) - Pass the hook through the fins of the grille and secure it on the hole on getting damper (see Detail Hook Blade).
- 2) Tirare con il gancio le alette della serranda captatrice nella direzione indicata dalla freccia - Pull the hook with the blades of the getting damper in the direction indicated by the arrow.
- 3) Togliere il gancio dalla aletta della serranda captatrice - Remove the hook from the blade of the getting damper.

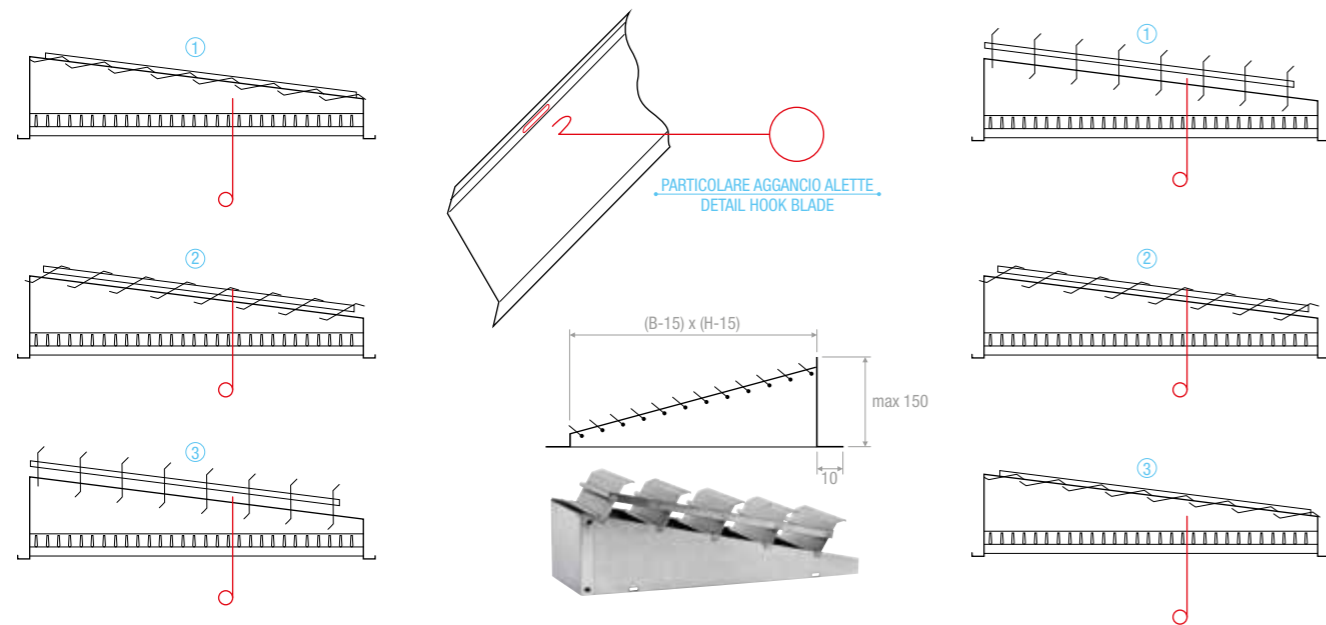
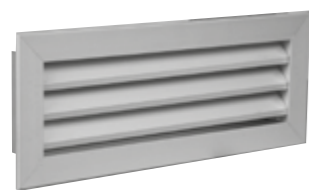


TABELLA DI SELEZIONE - SELECTION TABLE

Modello - Model	A _v [m²]	Q [m³/h]		L _{WA} [dB(A)]		X _{10,25} [m]		Dp _t [Pa]	
		min	max	min	max	min	max	min	max
BMC3 225x75	0,007275	70	135		37	2	2,8	5	20
BMC3 325x75	0,011775	100	220		38	2,3	3,3	5	20
BMC3 425x75	0,016575	150	300		40	2,5	3,7	5	20
BMC3 525x75	0,021675	200	400		40	2,7	4,2	5	20
BMC3 625x75	0,026925	250	500	20	41	3	4,6	5	20
BMC3 825x75	0,038025	370	730	22	42	3,4	5,4	5	20
BMC3 225x125	0,01373	110	220		39	2,8	3,7	5	20
BMC3 325x125	0,0206	180	380		41	3	4,3	5	20
BMC3 425x125	0,029	270	530	20	41	3	4,5	5	20
BMC3 525x125	0,0379	350	700	21	42	3,2	5	5	20
BMC3 625x125	0,04715	440	870	22	43	3,5	5,4	5	20
BMC3 825x125	0,0665	620	1200	23	45	4,2	6,7	5	20
BMC3 1025x125	0,0868	800	1580	24	45	4,6	7,4	5	20
BMC3 525x150	0,0469	430	860	21	43	3,8	5,9	5	20
BMC3 625x150	0,0584	540	1070	22	42	4,1	6,4	5	20
BMC3 825x150	0,0823	760	1500	23	45	4,6	7,3	5	20
BMC3 1025x150	0,1074	990	1960	24	45	5	8,2	5	20
BMC3 525x225	0,07035	645	1290	23	45	4,6	7,3	5	20
BMC3 625x225	0,0876	810	1605	24	46	5	8	5	20
BMC3 825x225	0,12345	1140	2250	25	47	5,6	9,3	5	20
BMC3 1025x225	0,1611	1485	2940	26	48	6,2	10,5	5	20



CARATTERISTICHE:

Griglie di ripresa ad alette fisse inclinate di 45° passo 25 mm.

COSTRUZIONE:

Alluminio anodizzato.

IMPIEGO:

A parete, in ripresa.

FISSAGGIO:

- Fissaggio standard con clips.
- Fori per viti a richiesta.
- Calamite a richiesta (CL).
- Morsetti a richiesta (KC).

ACCESSORI:

- Plenum in acciaio zincato standard o isolato.
- Serranda di taratura in acciaio zincato con alette a movimento contrapposto.
- Controtelaio di montaggio in lamiera di acciaio zincata.

CHARACTERISTICS:

Return grilles with fixed and 45° inclined bars 25 mm pitch.

CONSTRUCTION:

Anodized aluminium.

UTILIZATION:

For wall installation and for air intake.

FIXING:

- Standard fixing by clips.
- Holes for screws upon request.
- Magnets on request (CL).
- Lock upon request (KC).

ACCESSORIES:

- Galvanized steel plenum, standard or insulated.
- Calibration damper made of galvanized steel and fins with opposite movement.
- Mounting counterframes made of galvanized steel sheet.

PREZZI - PRICES

STOCK

BxH	GRA	GRAR	GRARZ	GRARSS	SC	CT CTKC	PBZ1	PBZ11	PBZ2	PBZ12
mm	€	€	€	€	€	€	€	€	€	€
200x100	14,08	17,77	19,55	42,95	10,90	6,13	27,10	39,33	27,44	39,83
300x100	16,31	20,74	22,82	47,39	11,68	6,13	28,58	41,58	29,00	42,23
400x100	20,00	24,44	26,89	54,08	12,43	6,81	37,65	51,83	31,86	46,66
500x100	23,72	27,41	30,16	61,48	15,15	7,49	39,09	54,07	33,68	49,46
• 600x100	26,67	31,86	35,04	67,40	17,12	8,18	40,55	56,30	35,47	52,25
• 800x100	32,60	39,26	43,18	79,25	22,14	9,81	43,44	60,78	41,46	61,48
• 1000x100	42,23	46,69	51,36	92,25	27,04	11,18	54,29	73,59	45,90	68,19
• 1200x100	48,16	55,57	61,11	105,20	32,66	14,99	68,32	89,76	61,16	86,27
200x150	17,04	20,00	22,00	48,16	11,68	6,13	28,28	40,98	28,65	41,55
300x150	19,26	24,44	26,89	55,57	13,22	6,81	29,86	43,41	31,51	45,98
400x150	22,95	25,94	28,54	62,23	15,55	7,49	31,44	45,85	33,47	48,98
500x150	28,15	31,10	34,21	70,37	17,88	8,99	40,65	56,30	37,11	54,63
• 600x150	33,33	37,77	41,56	77,03	20,23	9,81	42,23	58,74	39,30	58,01
• 800x150	39,26	46,69	51,36	92,60	25,65	11,18	56,52	75,31	54,84	76,50
• 1000x150	45,18	54,81	60,28	105,20	30,59	12,68	67,61	88,52	62,52	88,24
• 1200x150	54,08	64,46	70,89	117,79	34,62	15,66	70,77	93,39	67,46	95,83
200x200	18,53	22,95	25,24	54,81	12,43	6,81	29,43	42,60	30,92	44,92
300x200	22,95	26,67	29,33	61,48	17,12	7,49	31,14	45,25	32,98	48,10
400x200	25,18	29,63	32,59	68,16	18,66	8,65	32,83	47,89	36,64	53,73
500x200	31,86	41,40	45,52	80,02	21,78	9,81	34,54	50,51	38,95	57,32
• 600x200	40,75	50,39	55,42	85,94	24,90	10,51	55,34	73,20	52,73	72,95
• 800x200	46,69	54,81	60,28	105,20	30,35	12,68	58,76	78,46	60,00	84,15
• 1000x200	54,81	65,17	71,71	120,74	33,45	14,16	62,18	83,73	68,31	96,97
• 1200x200	62,23	73,35	80,67	137,79	36,55	16,36	73,94	103,63	82,35	120,38
200x300	22,95	26,67	29,33	64,46	17,12	7,49	31,14	45,25	32,98	48,10
300x300	28,15	33,33	36,66	74,09	20,23	8,99	33,42	48,61	37,19	54,45
400x300	34,08	41,49	45,64	85,19	24,90	10,51	47,42	64,29	51,83	71,10
500x300	42,23	49,62	54,59	76,32	27,24	11,98	49,39	67,33	56,52	78,32
• 600x300	50,39	61,48	67,64	111,11	29,57	12,68	58,98	78,37	59,35	82,72
• 800x300	61,48	74,09	81,49	134,83	35,79	14,99	71,28	99,09	76,28	110,56
• 1000x300	74,09	88,88	97,77	156,31	42,79	17,04	75,83	105,80	86,49	126,01
• 1200x300	87,42	104,43	114,90	178,53	49,78	18,55	88,12	117,71	101,55	142,26
200x400	25,94	31,10	34,21	74,09	18,66	8,65	32,83	47,89	36,64	53,73
300x400	35,55	42,95	47,26	89,63	24,90	10,51	47,42	64,29	51,83	71,10
400x400	45,93	54,81	60,28	105,93	27,87	11,98	50,27	68,37	57,39	79,37
500x400	54,81	65,17	71,71	121,49	33,84	13,35	52,48	71,80	62,83	87,81
• 600x400	62,23	74,81	82,30	134,83	35,79	14,99	70,71	97,87	74,57	107,60
• 800x400	79,25	94,84	104,31	165,20	43,57	17,04	83,50	113,53	92,77	131,61
• 1000x400	89,77	113,34	124,68	192,60	51,33	19,34	99,10	135,00	114,80	163,03
• 1200x400	109,65	131,87	145,06	219,27	61,45	20,70	103,54	141,89	122,55	175,02
200x500	33,33	39,99	44,01	87,42	21,78	9,81	34,54	50,51	38,95	57,32
300x500	43,70	52,59	57,87	105,93	27,24	11,98	49,39	67,33	56,52	78,32
400x500	57,04	68,89	75,76	125,94	33,84	13,35	52,48	71,80	62,83	87,81
500x500	62,97	76,32	83,94	140,00	41,98	14,99	63,33	90,26	74,81	108,01
• 600x500	74,09	88,88	97,77	157,80	43,57	16,36	65,81	94,10	81,32	118,04

• Rinforzo intermedio - Intermediate reinforcing

PREZZI - PRICES

BxH	GRA	GRAR	GRARZ	GRARSS	SC	CT CTKC	PBZ1	PBZ11	PBZ2	PBZ12
mm	€	€	€	€	€	€	€	€	€	€
• 800x500	94,08	113,34	124,68	191,13	51,33	18,67	97,90	133,18	111,95	158,65
• 1000x500	113,34	136,29	149,93	227,40	64,57	20,86	102,89	140,86	120,06	167,39
• 1200x500	136,29	163,73	180,09	266,67	75,46	23,04	107,84	148,51	127,29	178,57
200x600	42,23	51,12	56,22	97,80	24,90	10,51	55,34	73,20	52,73	72,95
300x600	52,59	64,46	70,89	122,23	29,57	12,68	58,98	78,37	59,35	82,72
400x600	64,46	77,03	84,75	142,23	35,79	14,99	70,71	97,87	74,57	107,60
500x600	75,56	90,37	99,41	162,23	43,57	16,36	85,81	114,10	81,32	118,04
• 600x600	87,42	104,43	114,90	181,51	49,78	17,84	97,90	133,18	111,95	158,65
• 800x600	109,65	132,60	145,86	221,48	60,64	20,03	101,17	138,21	116,85	166,23
• 1000x600	136,29	163,73	180,09	265,19	75,45	23,16	106,64	146,69	129,12	181,41
• 1200x600	154,08	185,20	203,72	300,03	89,44	25,21	112,13	155,15	137,40	194,17
200x800	48,16	57,77	63,55	120,74	30,35	12,68	58,76	78,46	60,00	84,15
300x800	64,46	77,79	85,58	145,92	35,79	14,99	71,28	99,09	76,28	110,56
400x800	85,94	105,20	115,71	172,59	43,57	17,04	83,50	113,53	92,77	131,61
500x800	96,31	119,28	131,20	199,28	51,33	18,67	97,90	133,18	111,95	158,65
• 600x800	112,61	138,52	152,39	225,94	60,64	20,03	101,17	138,21	116,85	166,23
• 800x800	140,00	168,15	184,97	279,28	94,11	23,16	107,69	148,27	130,15	182,99
• 1000x800	174,81	210,38	231,40	334,10	101,13	26,04	114,20	158,34	144,15	204,61
• 1200x800	202,99	243,71	268,09	383,72	121,33	28,88	120,71	168,41	153,97	219,79
595x595 E.C. esterno cornice overall size	75,00	89,61	98,58	158,87	49,78	17,84	66,39	95,00	82,17	119,38

Per misure fuori tabella prezzi a richiesta - For bigger sizes prices on request

- Rinforzo intermedio - Intermediate reinforcing

VERNICIATURA - PAINTING:

Colori RAL 9010 - 9016: + 15% - Color RAL 9010 - 9016: + 15%
Altri colori: prezzi a richiesta - Different colors: prices on request

DESCRIZIONI - DESCRIPTIONS:

- GRA:** Griglia di ripresa passo 25 mm - Return grille (25 mm between bars)
- GRAR:** Griglia di ripresa passo 25 mm con rete antivolatile - Return grille (25 mm between bars) with bird mesh
- GRARZ:** Griglia di ripresa passo 25 mm con rete anti insetto (zanzariera) - Return grille (25 mm between bars) with insect screen.
- GRARSSA:** Griglia di ripresa passo 25 mm con rete antivolatile e serranda di sovrappressione a gravità (aspirazione) - Return grille (25 mm between bars) with bird mesh and overpressure damper (aspiration)
- GRARSSSE:** Griglia di ripresa passo 25 mm con rete antivolatile e serranda di sovrappressione a gravità (espulsione) - Return grille (25 mm between bars) with bird mesh and overpressure damper (expulsion)

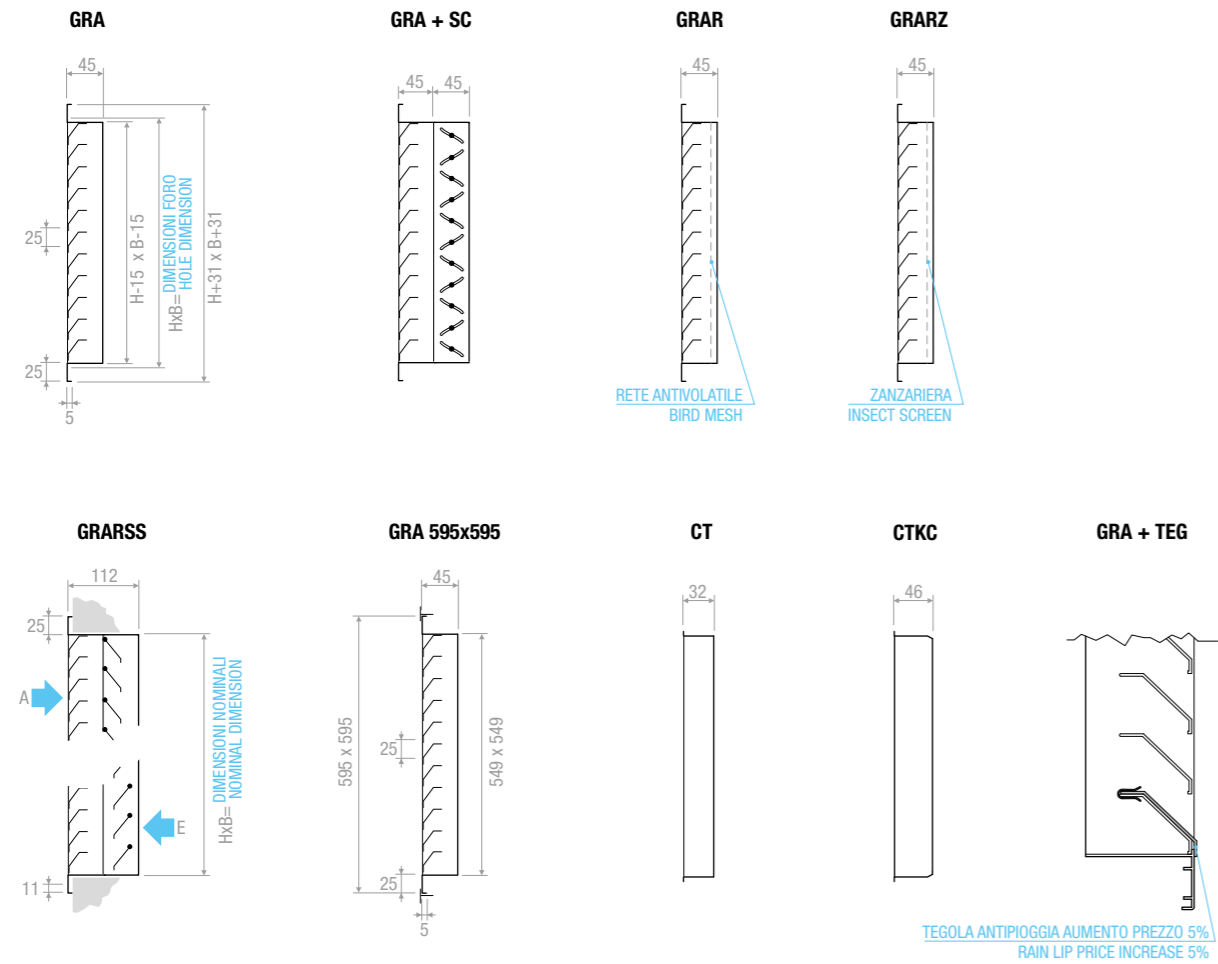
ESECUZIONI SU RICHIESTA - AVAILABLE ON REQUEST:

Griglia completa di tegolo antipioggia +TEG +5% AUM - Grille with rain-proof panel +TEG +5% INCREASE

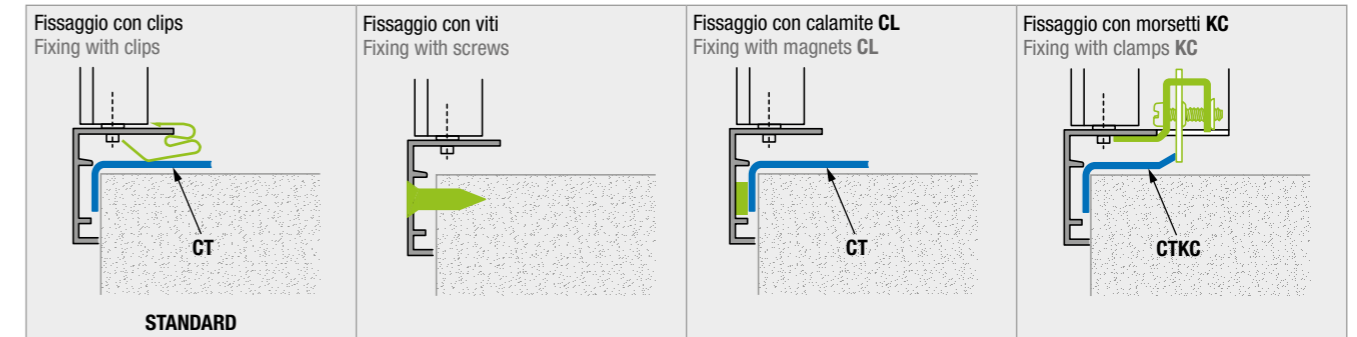
ACCESSORI - ACCESSORIES:

- SC:** Serranda di tarature ad alette con movimento contrapposto - Opposed blade damper
- CT:** Controtelaio di fissaggio in lamiera d'acciaio zincata - Counterframes in galvanised steel sheet profile section
- CTKC:** Controtelaio di fissaggio in acciaio zincato per gancetti KC - Counterframe in galvanised steel for clamps KC
- PBZ:** Plenum di raccordo - Connecting plenum

DISEGNI - DRAWINGS



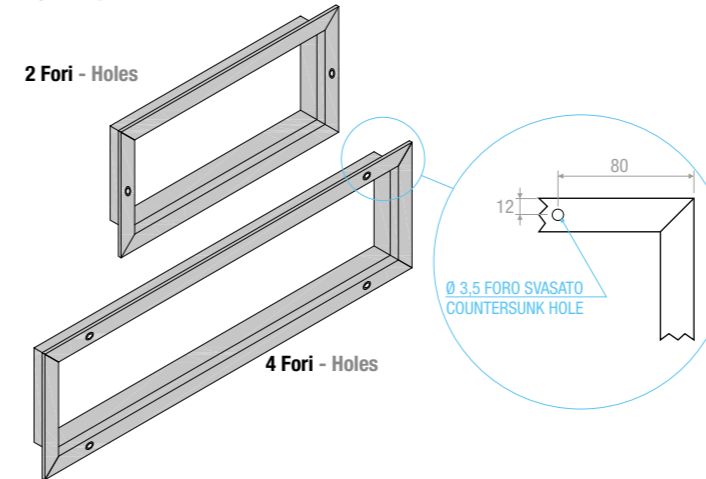
TIPO DI FISSAGGIO - TYPE OF FIXING



CL: 2,48 € cadauna - each
 Ogni griglia - Each grille: 4 CL

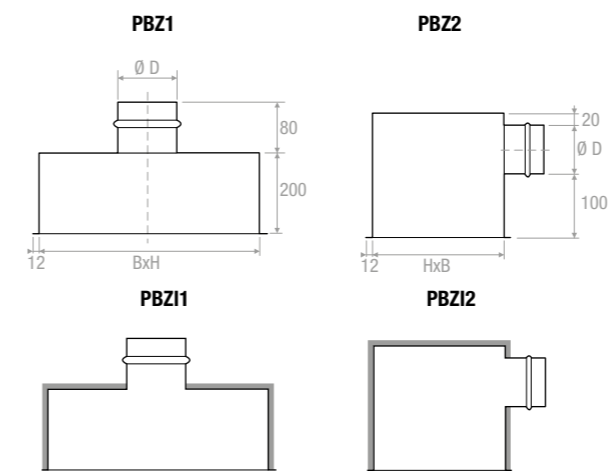
KC: 4,95 € cadauna - each
 da - from 200x100 a - to 1000x300: 2 KC
 da - from 400x400 a - to 1000x500: 4 KC

FORI - HOLE



Quantità di fori per le viti di fissaggio Amount of holes for mounting screw					
Lato minore Smaller side	Lato maggiore - Longer side				
	200	250	300	350	≥400
100	2	2	2	4	4
150	2	2	2	4	4
200	2	2	2	4	4
≥250	2	2	2	4	4

DISEGNI - DRAWINGS



Plenum isolato esternamente spessore 6 mm
 Plenum externally insulated thickness 6 mm

DIAGRAMMA SCELTA RAPIDA - QUICK SELECTION DIAGRAM

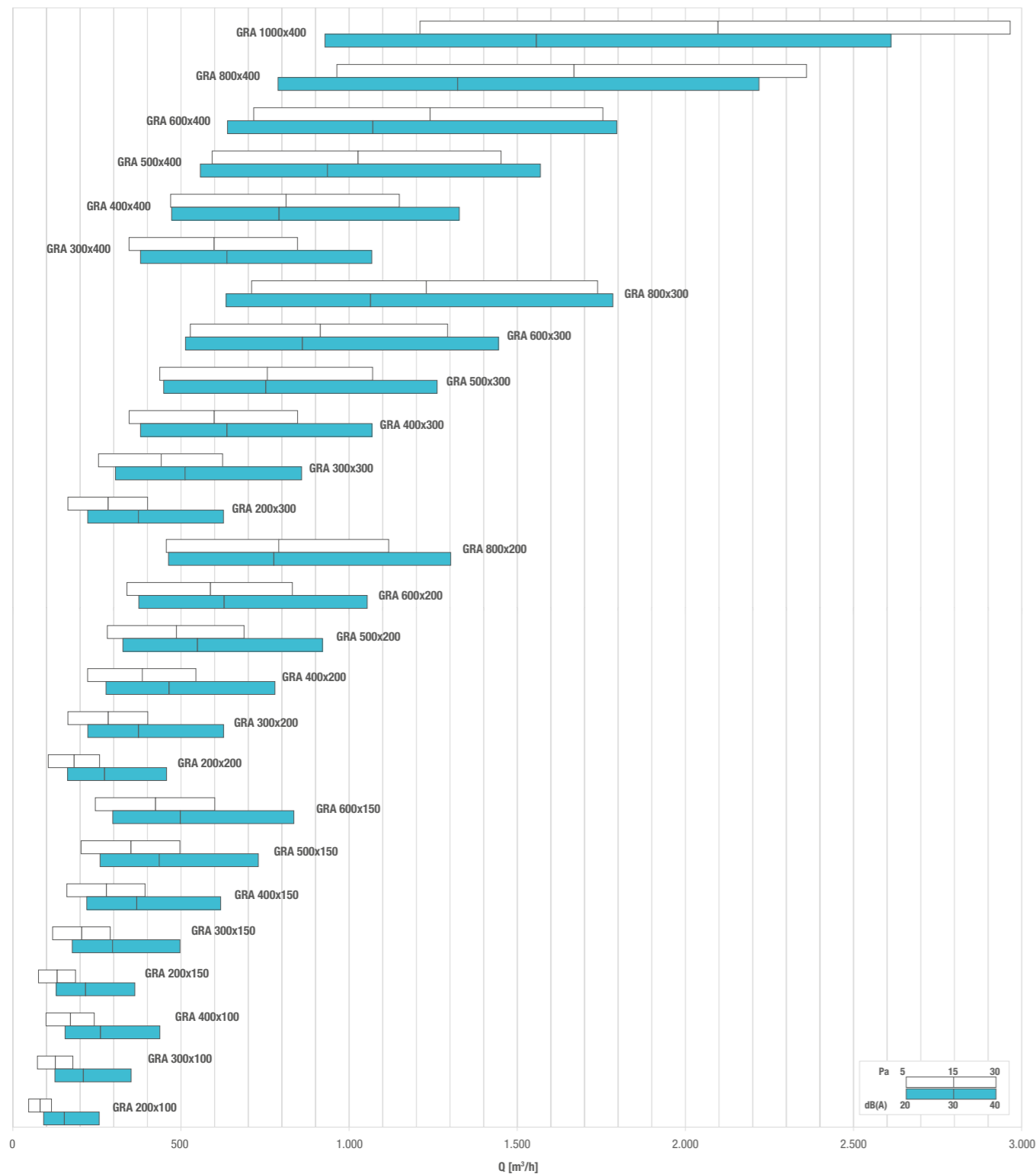


TABELLA DI SELEZIONE - SELECTION TABLE

Modello - Model	A _χ [m²]	Q [m³/h]		L _{WA} [dB(A)]		Dp _t [Pa]	
		min	max	min	max	min	max
GRA 200x100	0,0101	50	120	-	25	5	30
GRA 300x100	0,0157	70	180	-	27	5	30
GRA 400x100	0,0213	100	240	-	28	5	30
GRA 500x100	0,0269	120	310	-	30	5	30
GRA 600x100	0,0325	150	370	-	31	5	30
GRA 800x100	0,0437	200	500	-	33	5	30
GRA 1000x100	0,0548	250	620	-	34	5	30
GRA 1200x100	0,0660	310	750	-	35	5	30
GRA 200x150	0,0164	80	190	-	27	5	30
GRA 300x150	0,0255	120	290	-	30	5	30
GRA 400x150	0,0346	160	390	-	31	5	30
GRA 500x150	0,0437	200	500	-	33	5	30
GRA 600x150	0,0528	250	600	-	34	5	30
GRA 800x150	0,0709	330	810	-	35	5	30
GRA 1000x150	0,0891	410	1010	-	36	5	30
GRA 1200x150	0,1073	500	1220	20	38	5	30
GRA 200x200	0,0227	110	260	-	29	5	30
GRA 300x200	0,0353	160	400	-	31	5	30
GRA 400x200	0,0478	220	540	-	33	5	30
GRA 500x200	0,0604	280	690	-	34	5	30
GRA 600x200	0,0730	340	830	-	35	5	30
GRA 800x200	0,0982	460	1120	-	37	5	30
GRA 1000x200	0,1234	570	1400	21	38	5	30
GRA 1200x200	0,1486	690	1690	22	39	5	30
GRA 200x300	0,0352	160	400	-	31	5	30
GRA 300x300	0,0548	250	620	-	34	5	30
GRA 400x300	0,0744	350	850	-	36	5	30
GRA 500x300	0,0940	440	1070	-	37	5	30
GRA 600x300	0,1136	530	1290	21	38	5	30
GRA 800x300	0,1528	710	1740	22	40	5	30
GRA 1000x300	0,1920	890	2190	23	41	5	30
GRA 1200x300	0,2312	1070	2630	24	42	5	30
GRA 200x400	0,0478	220	540	-	33	5	30
GRA 300x400	0,0744	350	850	-	36	5	30
GRA 400x400	0,1010	470	1150	-	37	5	30
GRA 500x400	0,1276	590	1450	21	38	5	30
GRA 600x400	0,1542	720	1750	22	39	5	30
GRA 800x400	0,2073	960	2360	24	41	5	30
GRA 1000x400	0,2605	1210	2970	25	42	5	30
GRA 1200x400	0,3137	1460	3570	26	43	5	30
GRA 200x500	0,0603	280	690	-	34	5	30
GRA 300x500	0,0939	440	1070	-	37	5	30
GRA 400x500	0,1275	590	1450	21	38	5	30
GRA 500x500	0,1611	750	1830	23	40	5	30
GRA 600x500	0,1947	900	2220	23	41	5	30
GRA 800x500	0,2619	1220	2980	25	42	5	30
GRA 1000x500	0,3291	1530	3750	26	44	5	30
GRA 1200x500	0,3963	1840	4510	27	45	5	30
GRA 200x600	0,0729	340	830	-	35	5	30
GRA 300x600	0,1135	530	1290	21	38	5	30
GRA 400x600	0,1541	720	1750	22	40	5	30
GRA 500x600	0,1947	900	2220	23	41	5	30
GRA 600x600	0,2353	1090	2680	25	42	5	30
GRA 800x600	0,3165	1470	3600	26	44	5	30
GRA 1000x600	0,3977	1850	4530	28	45	5	30
GRA 1200x600	0,4789	2230	5450	29	46	5	30
GRA 200x800	0,0980	460	1120	-	37	5	30
GRA 300x800	0,1526	710	1740	22	40	5	30
GRA 400x800	0,2072	960	2360	24	41	5	30
GRA 500x800	0,2618	1220	2980	25	42	5	30
GRA 600x800	0,3164	1470	3600	26	44	5	30
GRA 800x800	0,4256	1980	4850	28	45	5	30
GRA 1000x800	0,5348	2490	6090	29	46	5	30
GRA 1200x800	0,6440	2990	7330	30	47	5	30
GRA 595x595	0,1957	910	2230	24	41	5	30



CARATTERISTICHE:

Griglia di ripresa portafiltro 595x595 mm ad alette fisse inclinate di 45° per l'alloggiamento e la sostituzione del filtro.

COSTRUZIONE:

Alluminio anodizzato.

IMPIEGO:

A parete/soffitto in ripresa.

FISSAGGIO:

Con clips (con viti a richiesta obbligatorio per installazione a solaio).

CHIUSURA:

Con push/pull.

CHARACTERISTICS:

Return filter grille 595x595 mm (bars inclined 45°). Removable core for filter insertion and removal.

CONSTRUCTION:

Anodized aluminium.

UTILIZATION:

For wale/ceiling installation and for air intake.

FIXING:

By clips (frontal screws on request mandatory for ceiling installation).

CLOSING:

By push/pull.

PREZZI - PRICES

■ STOCK

BxH	GRA60SMF	GRA60SM	FILTRO - FILTER	SC	PBZ1	PBZ11	PBZ2	PBZ12
mm	€	€	€	€	€	€	€	€
595x595	134,01	117,63	16,38	49,78	66,39	95,00	82,17	119,37

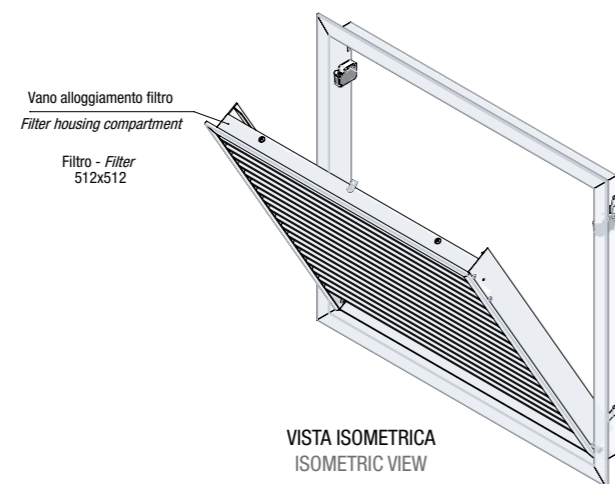
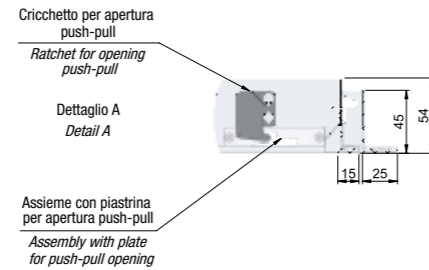
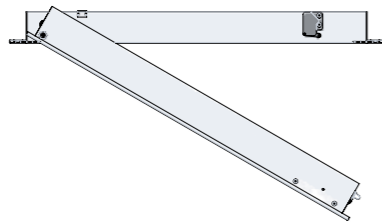
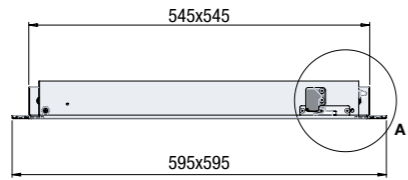
VERNICIATURA - PAINTING:

Colori RAL 9010 - 9016: + 15% - Color RAL 9010 - 9016: + 15%
Altri colori: prezzi a richiesta - Different colors: prices on request

DESCRIZIONI - DESCRIPTIONS:

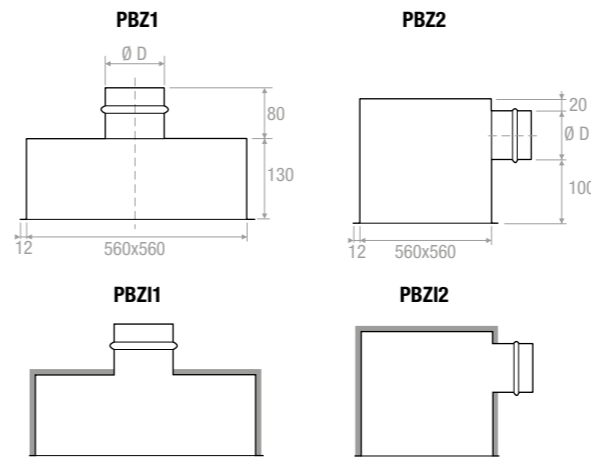
GRA60SMF: Griglia di ripresa portafiltro 595x595 mm ad alette fisse di 45° con filtro incluso - Return filter grille 595x595 mm (bars inclined 45°) with filter
GRA60SM: Griglia di ripresa portafiltro ad alette fisse di 45° senza filtro - Return filter grille (bars inclined 45°) without filter

DISEGNI - DRAWINGS



VISTA ISOMETRICA
ISOMETRIC VIEW

DISEGNI - DRAWINGS



Plenum isolato esternamente spessore 6 mm
Plenum externally insulated thickness 6 mm

TABELLA DI SELEZIONE - SELECTION TABLE

Modello - Model	A _x [m²]	Q [m³/h]		L _{wa} [dB(A)]		Dp _t [Pa]	
		min	max	min	max	min	max
GRA60SM	0,1957	910	2230	24	41	5	30
GRA60SMF	0,1957	510	1760	-	34	10	50



GRI

CARATTERISTICHE:

Griglia di ripresa portafiltro ad alette fisse inclinate di 45° per l'alloggiamento e la sostituzione del filtro.

COSTRUZIONE:

Alluminio anodizzato.

IMPIEGO:

A parete/soffitto in ripresa.

FISSAGGIO:

Con clips (con viti a richiesta obbligatorio per installazione a solaio).

CHIUSURA:

Con push/pull.

CHARACTERISTICS:

Return filter grille (bers inclined 45°). Removable core for filter insertion and removal.

CONSTRUCTION:

Anodized aluminium.

UTILIZATION:

For wale/ceiling installation and for air intake.

FIXING:

By clips (frontal screws on request mandatory for ceiling installation).

CLOSING:

By push/pull.

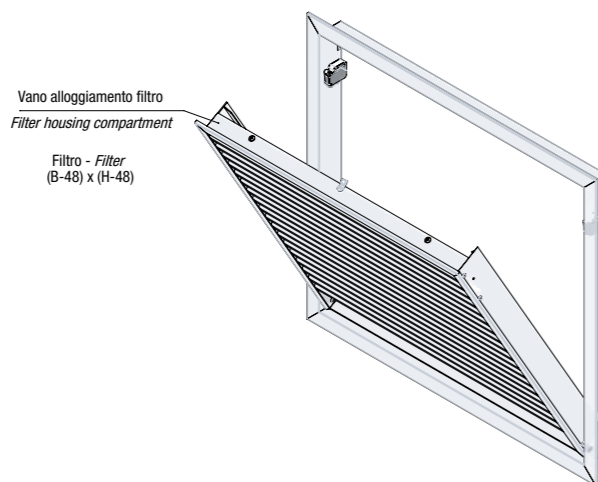
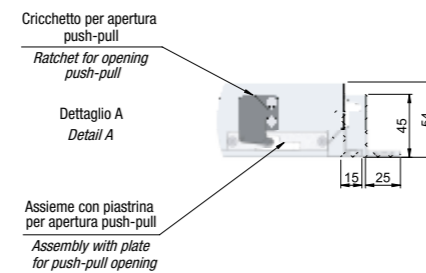
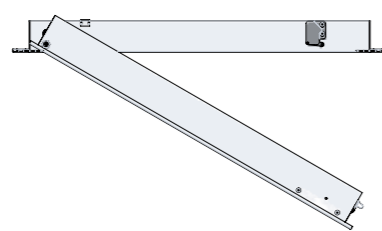
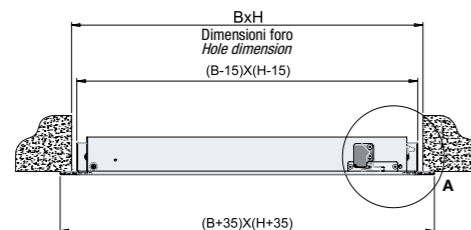
PREZZI - PRICES

H mm	DIMENSIONE - DIMENSION B mm						
	200	300	400	500	600	800	1000
200	50,54	53,29	60,11	69,67	81,96	88,91	106,55
300	53,29	56,01	65,77	76,47	88,91	111,97	131,65
400	61,27	71,04	77,31	96,87	112,01	136,90	155,57
500	73,77	80,33	95,62	113,78	132,48	155,57	185,22
600	80,33	92,35	109,98	124,31	149,34	178,67	203,30

N.B.: prezzi con filtro incluso - prices with filter included

VERNICIATURA - PAINTING:

Colori RAL 9010 - 9016: + 15% - Color RAL 9010 - 9016: + 15%
Altri colori: prezzi a richiesta - Different colors: prices on request

DISEGNI - DRAWINGS**DIMENSIONI FILTRO - FILTER DIMENSIONS**

H mm	Dimensione - Dimension B mm						
	200	300	400	500	600	800	1000
200	152x152	252x152	352x152	452x152	552x152	752x152	952x152
300	152x252	252x252	352x252	452x252	552x252	752x252	952x252
400	152x352	252x352	352x352	452x352	552x352	752x352	952x352
500	152x452	252x452	352x452	452x452	552x452	752x452	952x452
600	152x552	252x552	352x552	452x552	552x552	752x552	952x552

DIAGRAMMA SCELTA RAPIDA - QUICK SELECTION DIAGRAM**TABELLA DI SELEZIONE - SELECTION TABLE**

Pag. 224-225

GRI



CARATTERISTICHE:

Griglie di ripresa portafiltro ad alette fisse inclinate di 45° passo 25 mm, con controtelaio removibile per l'alloggiamento e la sostituzione del filtro.

CONSTRUZIONE:

Alluminio anodizzato. Controtelaio in acciaio zincato.

IMPIEGO:

A parete, in ripresa.

FISSAGGIO:

Fissaggio con viti a vista, pomelli e calamite.

CHARACTERISTICS:

Return grilles with fixed and 45° inclined bars 25 mm pitch, with removable counterframe for filter insertion and replacement.

CONSTRUCTION:

Anodized aluminium. Counterframe made of galvanized steel.

UTILIZATION:

For wall installation and for air intake.

FIXING:

Fixing by frontal screws, knobs or magnets.

PREZZI - PRICES

H mm	DIMENSIONE - DIMENSION B mm					
	200	300	400	500	600	800
200	€ 37,04	€ 41,49	€ 46,69	€ 54,81	€ 63,71	€ 74,09
300	€ 43,04	€ 46,69	€ 54,81	€ 63,71	€ 74,09	€ 93,33
400	€ 46,69	€ 54,81	€ 64,46	€ 80,74	€ 93,33	€ 114,08
500	€ 54,81	€ 65,17	€ 80,74	€ 94,84	€ 110,38	€ 129,64
600	€ 65,17	€ 76,32	€ 93,33	€ 110,38	€ 124,44	€ 148,91
800	€ 76,32	€ 97,04	€ 117,05	€ 132,60	€ 148,91	€ 174,81

N.B.: prezzi con filtro incluso - prices with filter included

VERNICIATURA - PAINTING:

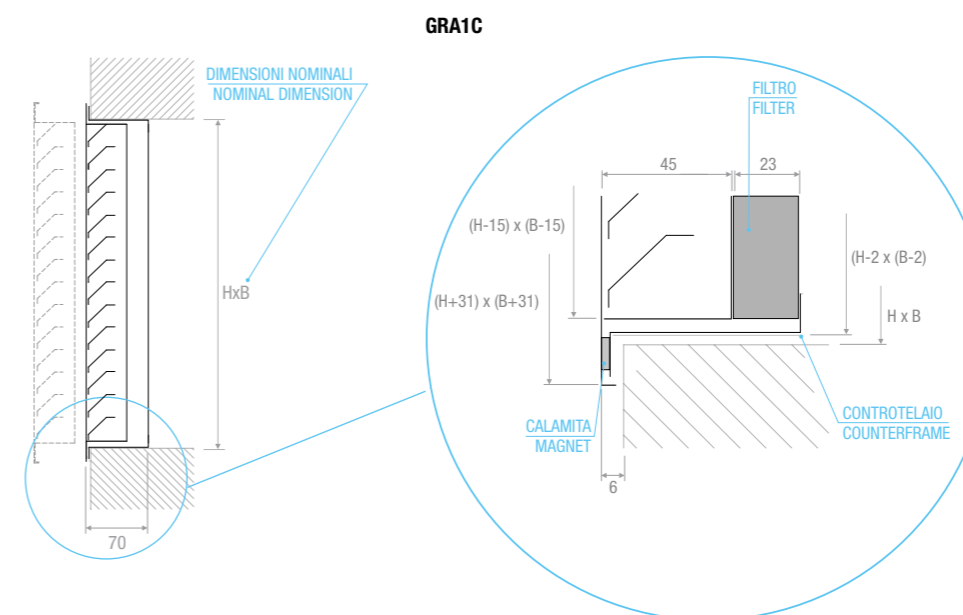
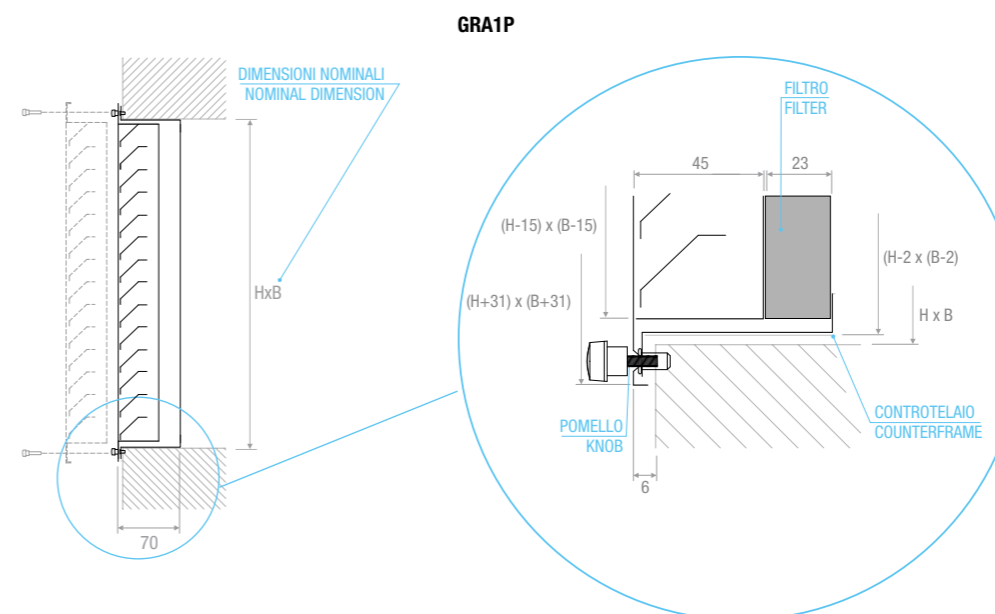
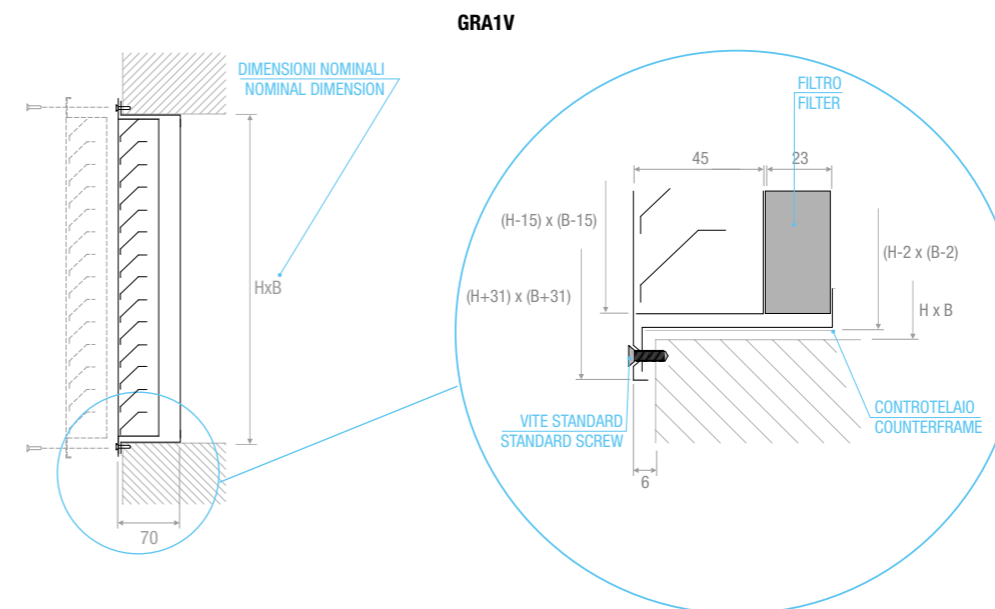
Colori RAL 9010 - 9016: + 15% - Color RAL 9010 - 9016: + 15%
Altri colori: prezzi a richiesta - Different colors: prices on request

DIAGRAMMA SCELTA RAPIDA - QUICK SELECTION DIAGRAM

TABELLA DI SELEZIONE - SELECTION TABLE

Pag. 224-225

DISEGNI - DRAWINGS





CARATTERISTICHE:

Griglie di ripresa portafiltro ad alette fisse inclinate di 45° passo 25 mm, con controtelaio incernierato per l'alloggiamento e la sostituzione del filtro.

CONSTRUZIONE:

Alluminio anodizzato. Controtelaio in acciaio zincato.

IMPIEGO:

A parete, in ripresa.

FISSAGGIO:

Fissaggio con viti a vista, pomelli e calamite.

CHARACTERISTICS:

Return grilles with fixed and 45° inclined bars 25 mm pitch, with hinged counterframe for filter insertion and replacement.

CONSTRUCTION:

Anodized aluminium. Counterframe made of galvanized steel.

UTILIZATION:

For wall installation and for air intake.

FIXING:

Fixing by frontal screws, knobs or magnets.

PREZZI - PRICES

H mm	DIMENSIONE - DIMENSION B mm					
	200	300	400	500	600	800
200	€ 63,71	€ 68,16	€ 73,35	€ 87,42	€ 91,11	€ 102,22
300	€ 69,67	€ 73,35	€ 87,42	€ 91,11	€ 102,22	€ 122,23
400	€ 73,35	€ 87,42	€ 91,85	€ 108,89	€ 122,23	€ 144,46
500	€ 87,42	€ 92,60	€ 108,89	€ 123,71	€ 140,00	€ 160,74
600	€ 92,60	€ 104,43	€ 122,23	€ 140,00	€ 154,82	€ 180,01
800	€ 104,43	€ 126,68	€ 146,68	€ 162,97	€ 180,01	€ 208,16

N.B.: prezzi con filtro incluso - prices with filter included

VERNICIATURA - PAINTING:

Colori RAL 9010 - 9016: + 15% - Color RAL 9010 - 9016: + 15%
Altri colori: prezzi a richiesta - Different colors: prices on request

DIAGRAMMA SCELTA RAPIDA - QUICK SELECTION DIAGRAM

TABELLA DI SELEZIONE - SELECTION TABLE

Pag. 224-225

DISEGNI - DRAWINGS

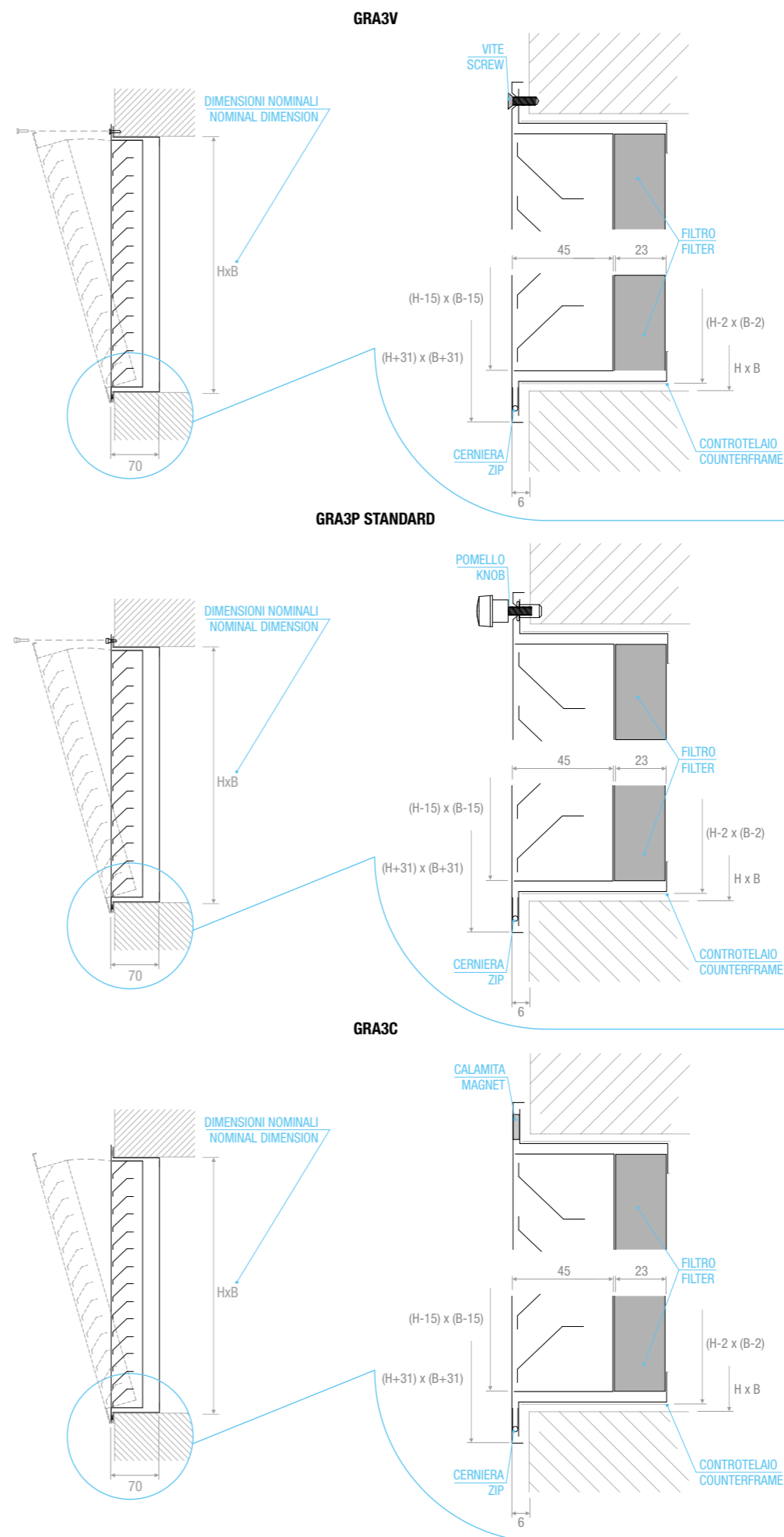


DIAGRAMMA SCELTA RAPIDA - QUICK SELECTION DIAGRAM

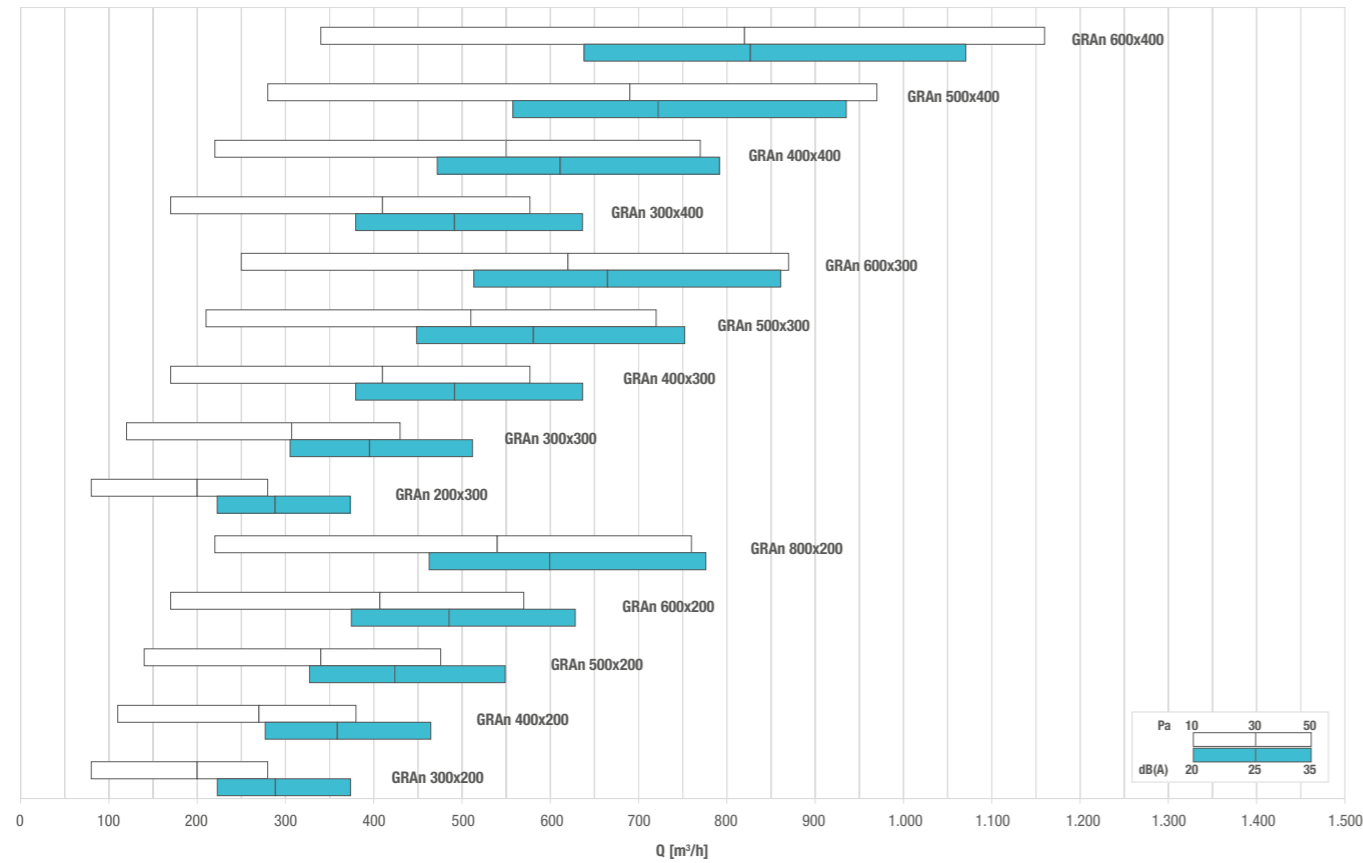


TABELLA DI SELEZIONE - SELECTION TABLE

Modello - Model	A _χ [m²]	Q [m³/h]		L _{WA} [dB(A)]		Dp _t [Pa]	
		min	max	min	max	min	max
GRA n° 200x200	0,0227	50	190	-	23	10	50
GRA n° 300x200	0,0353	80	280	-	24	10	50
GRA n° 400x200	0,0478	110	380	-	26	10	50
GRA n° 500x200	0,0604	140	480	-	27	10	50
GRA n° 600x200	0,0730	170	570	-	28	10	50
GRA n° 800x200	0,0982	220	760	-	30	10	50
GRA n° 200x300	0,0352	80	280	-	24	10	50
GRA n° 300x300	0,0548	120	430	-	27	10	50
GRA n° 400x300	0,0744	170	580	-	28	10	50
GRA n° 500x300	0,0940	210	720	-	29	10	50
GRA n° 600x300	0,1136	250	870	-	30	10	50
GRA n° 800x300	0,1528	330	1160	-	32	10	50
GRA n° 200x400	0,0478	110	380	-	26	10	50
GRA n° 300x400	0,0744	170	580	-	28	10	50
GRA n° 400x400	0,1010	220	770	-	29	10	50
GRA n° 500x400	0,1276	280	970	-	31	10	50
GRA n° 600x400	0,1542	340	1160	-	32	10	50
GRA n° 800x400	0,2073	460	1560	-	33	10	50
GRA n° 200x500	0,0603	140	480	-	27	10	50
GRA n° 300x500	0,0939	210	720	-	29	10	50
GRA n° 400x500	0,1275	280	960	-	31	10	50
GRA n° 500x500	0,1611	350	1210	-	32	10	50
GRA n° 600x500	0,1947	420	1460	-	33	10	50
GRA n° 800x500	0,2619	560	1960	-	34	10	50
GRA n° 200x600	0,0729	160	570	-	28	10	50
GRA n° 300x600	0,1135	250	870	-	30	10	50
GRA n° 400x600	0,1541	340	1160	-	32	10	50
GRA n° 500x600	0,1947	430	1460	-	33	10	50
GRA n° 600x600	0,2353	510	1760	-	34	10	50
GRA n° 800x600	0,3165	690	2350	-	35	10	50
GRA n° 200x800	0,0980	220	760	-	30	10	50
GRA n° 300x800	0,1526	330	1160	-	32	10	50
GRA n° 400x800	0,2072	440	1560	-	33	10	50
GRA n° 500x800	0,2618	560	1960	-	34	10	50
GRA n° 600x800	0,3164	680	2350	-	35	10	50
GRA n° 800x800	0,4256	910	3150	-	37	10	50

**CARATTERISTICHE:**

Griglie a maglia quadra
13x13 mm.

COSTRUZIONE:

Alluminio anodizzato.
Maglia quadra inclinata di 45°
per il modello GMAI.

IMPIEGO:

A parete, in ripresa.

FISSAGGIO:

- Fissaggio standard con clips.
- Fori per viti a richiesta.
- Calamite a richiesta (CL).
- Morsetti a richiesta (KC).

ACCESSORI:

- Plenum in acciaio zincato standard e isolato.
- Serranda di taratura in acciaio zincato con alette a movimento contrapposto.
- Controtelaio di montaggio in lamiera di acciaio zincata.

CHARACTERISTICS:

Egg crate grilles
13x13 mm pitch.

CONSTRUCTION:

Anodized aluminium
Square-grid inclined of 45° on
model GMAI.

UTILIZATION:

For wall installation and for
air intake.

FIXING:

- Standard fixing by clips.
- Holes for screws upon request.
- Magnets on request (CL).
- Lock upon request (KC).

ACCESSORIES:

- Galvanized steel plenum, standard or insulated.
- Calibration damper made of galvanized steel and fins with opposite movement.
- Mounting counterframes made of galvanized steel sheet.

PREZZI - PRICES

BxH	GMA	GMAI	SC	CT CTKC	PBZ1	PBZ11	PBZ2	PBZ12
mm	€	€	€	€	€	€	€	€
200x100	14,83	16,31	10,90	6,13	27,10	39,33	27,44	39,83
300x100	17,04	18,73	11,68	6,13	28,58	41,58	29,00	42,23
400x100	19,26	21,20	12,43	6,81	37,65	51,83	31,86	46,66
500x100	24,44	26,90	15,15	7,49	39,09	54,07	33,68	49,46
600x100	28,15	30,96	17,12	8,18	40,55	56,30	35,47	52,25
800x100	34,80	38,31	22,14	9,81	43,44	60,78	41,46	61,48
1000x100	44,46	48,89	27,04	11,18	54,29	73,59	45,90	68,19
1200x100	52,59	57,87	32,66	14,99	68,32	89,76	61,16	86,27
200x150	17,77	19,55	11,68	6,13	28,28	40,98	28,65	41,55
300x150	21,49	23,62	13,22	6,81	29,86	43,41	31,51	45,98
400x150	25,94	28,54	15,55	7,49	31,44	45,85	33,47	48,98
500x150	31,10	34,21	17,88	8,99	40,65	56,30	37,11	54,63
600x150	36,31	39,93	20,23	9,81	42,23	58,74	39,30	58,01
800x150	44,46	48,89	25,65	11,18	56,52	75,31	54,84	76,50
1000x150	58,53	64,37	30,59	12,68	67,61	88,52	62,52	88,24
1200x150	70,37	77,41	34,62	15,66	70,77	93,39	67,46	95,83
200x200	20,74	22,83	12,43	6,81	29,43	42,60	30,92	44,92
300x200	26,67	29,32	17,12	7,49	31,14	45,25	32,98	48,10
400x200	33,33	36,67	18,66	8,65	32,83	47,89	36,64	53,73
500x200	39,26	43,20	21,78	9,81	34,54	50,51	38,95	57,32
600x200	44,46	48,89	24,90	10,51	55,34	73,20	52,73	72,95
800x200	54,81	60,28	30,35	12,68	58,76	78,46	60,00	84,15
1000x200	71,87	79,07	33,45	14,16	62,18	83,73	68,31	96,97
1200x200	87,42	96,14	36,55	16,36	73,94	103,63	82,35	120,38
200x300	26,67	29,32	17,12	7,49	31,14	45,25	32,98	48,10
300x300	35,55	39,10	20,23	8,99	33,42	48,61	37,19	54,45
400x300	44,46	48,89	24,90	10,51	47,42	64,29	51,83	71,10
500x300	50,39	55,41	27,24	11,98	49,39	67,33	56,52	78,32
600x300	61,48	67,65	29,57	12,68	58,98	78,37	59,35	82,72
800x300	80,02	87,99	35,79	14,99	71,28	99,09	76,28	110,56
1000x300	101,49	111,64	42,79	17,04	75,83	105,80	86,49	126,01
1200x300	117,05	128,75	49,78	18,55	88,12	117,71	101,55	142,26
200x400	33,33	36,67	18,79	8,65	32,83	47,89	36,64	53,73
300x400	44,46	48,89	24,90	10,51	47,42	64,29	51,83	71,10
400x400	55,57	61,10	27,87	11,98	50,27	68,37	57,39	79,37
500x400	65,93	72,52	33,84	13,35	52,48	71,80	62,83	87,81
600x400	77,79	85,57	35,79	14,99	70,71	97,87	74,57	107,60
800x400	101,49	111,64	43,57	17,04	83,50	113,53	92,77	131,61
1000x400	126,68	139,34	51,33	19,34	99,10	135,00	114,80	163,03
1200x400	148,14	162,97	61,45	20,70	103,54	141,89	122,55	175,02
200x500	39,26	43,20	21,78	9,81	34,54	50,51	38,95	57,32
300x500	50,39	55,41	27,24	11,98	49,39	67,33	56,52	78,32
400x500	65,93	72,52	33,84	13,35	52,48	71,80	62,83	87,81
500x500	80,02	88,00	41,98	14,99	63,33	90,26	74,81	108,01
600x500	97,04	106,75	43,57	16,36	65,81	94,10	81,32	118,04

PREZZI - PRICES

BxH	GMA	GMAI	SC	CT CTKC	PBZ1	PBZ11	PBZ2	PBZ12
mm	€	€	€	€	€	€	€	€
800x500	126,68	139,34	51,33	18,67	97,90	133,18	111,95	158,65
1000x500	149,64	164,58	64,57	20,86	102,89	140,86	120,06	167,39
1200x500	174,81	192,29	75,46	23,04	107,84	148,51	127,29	178,57
200x600	44,46	48,89	24,90	10,51	55,34	73,20	52,73	72,95
300x600	61,48	67,70	29,57	12,68	58,98	78,37	59,35	82,72
400x600	77,79	85,57	35,79	14,99	70,71	97,87	74,57	107,60
500x600	97,04	106,75	43,57	16,36	65,81	94,10	81,32	118,04
600x600	111,11	122,23	49,78	17,84	88,03	121,72	104,94	147,82
800x600	145,92	160,53	60,64	20,03	101,17	138,21	116,85	166,23
1000x600	177,04	194,75	75,46	23,16	106,64	146,69	129,12	181,41
1200x600	204,45	224,90	89,49	25,21	112,13	155,15	137,40	194,17
200x800	54,81	60,28	30,35	12,68	58,76	78,46	60,00	84,15
300x800	80,02	87,98	35,79	14,99	71,28	99,09	76,28	111,90
400x800	101,49	111,64	43,57	17,04	83,50	113,53	92,77	131,61
500x800	126,68	139,34	51,33	18,67	97,90	133,18	111,95	158,65
600x800	145,92	160,53	60,64	20,03	101,17	138,21	116,85	166,23
800x800	186,68	205,36	94,11	23,16	107,69	148,27	130,15	182,99
1000x800	231,13	254,22	101,13	26,04	114,20	158,34	144,15	204,61
1200x800	272,62	298,43	121,33	28,88	120,71	168,41	153,97	219,79

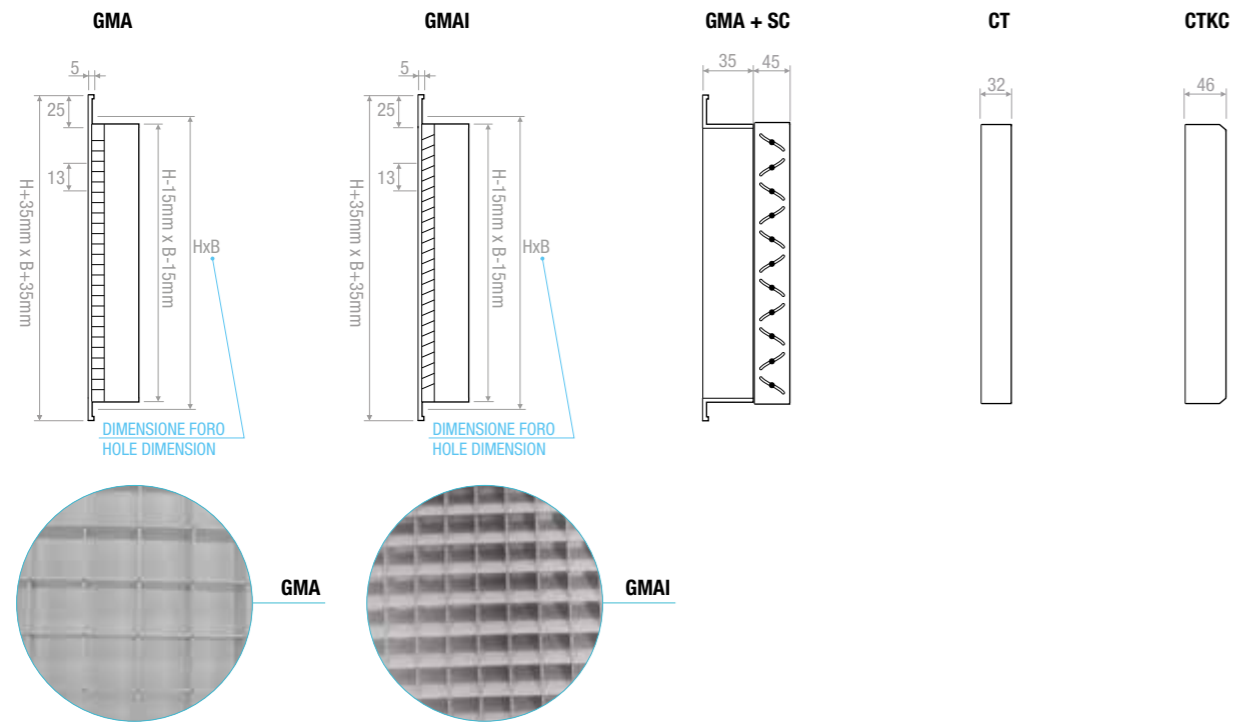
VERNICIATURA - PAINTING:

Colori RAL 9010 - 9016: + 15% - Color RAL 9010 - 9016: + 15%
Altri colori: prezzi a richiesta - Different colors: prices on request

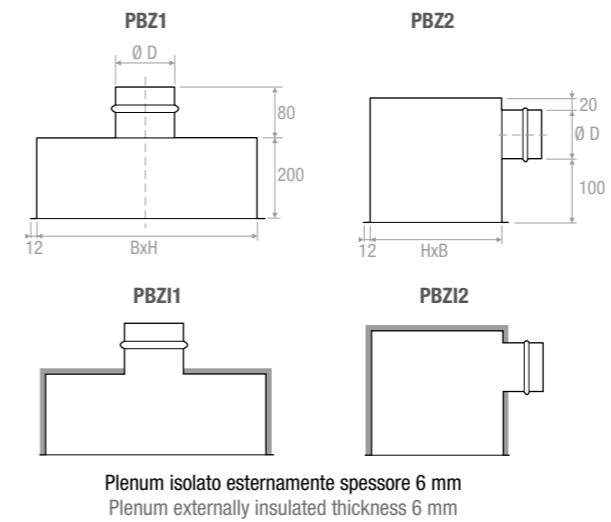
DESCRIZIONI - DESCRIPTIONS:

GMA: Griglia a maglia quadrata - Egg crate grille
GMAI: Griglia a maglia quadrata inclinata 45° - Egg crate grille 45° deflection (to reduce visibility through the grille)

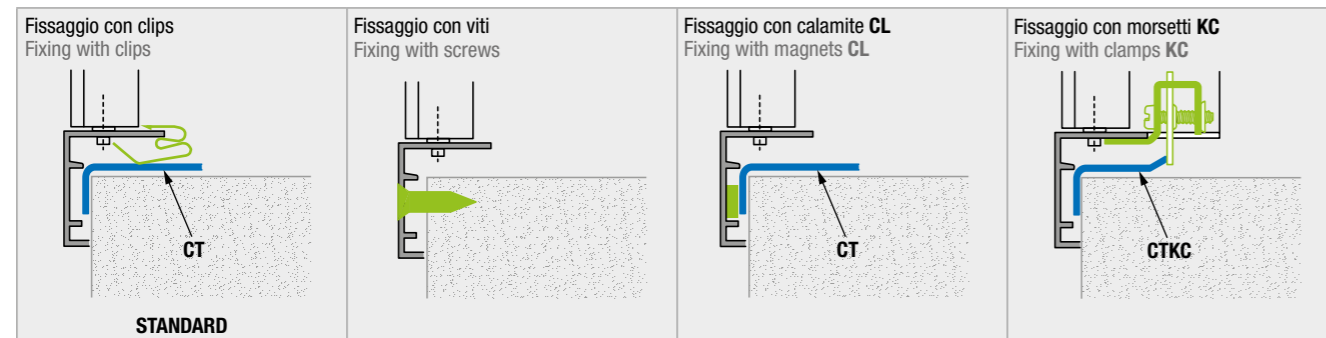
DISEGNI - DRAWINGS



DISEGNI - DRAWINGS



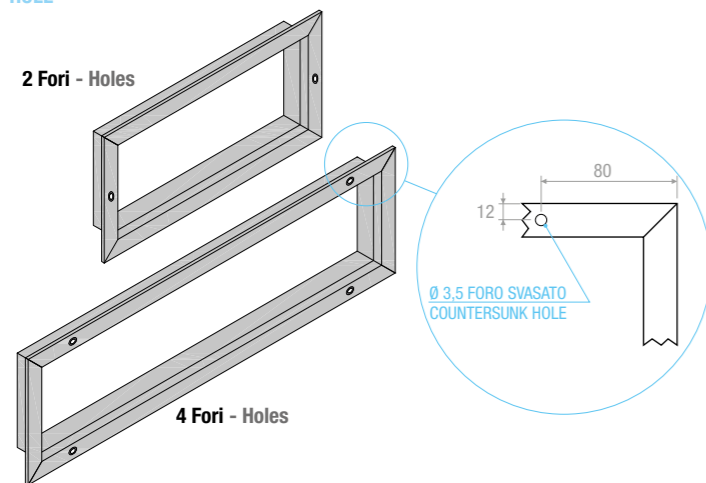
TIPO DI FISSAGGIO - TYPE OF FIXING



CL: 2,00 € cadauna - each
Ogni griglia - Each grille: 4 CL

KC: 4,00 € cadauna - each
da - from 200x100 a - to 1000x300: 2 KC
da - from 400x400 a - to 1000x500: 4 KC

FORI - HOLE



Quantità di fori per le viti di fissaggio Amount of holes for mounting screw					
Lato minore Smaller side	Lato maggiore - Longer side				
	200	250	300	350	≥400
100	2	2	2	4	4
150	2	2	2	4	4
200	2	2	2	4	4
≥250	2	2	2	4	4

DIAGRAMMA SCELTA RAPIDA - QUICK SELECTION DIAGRAM

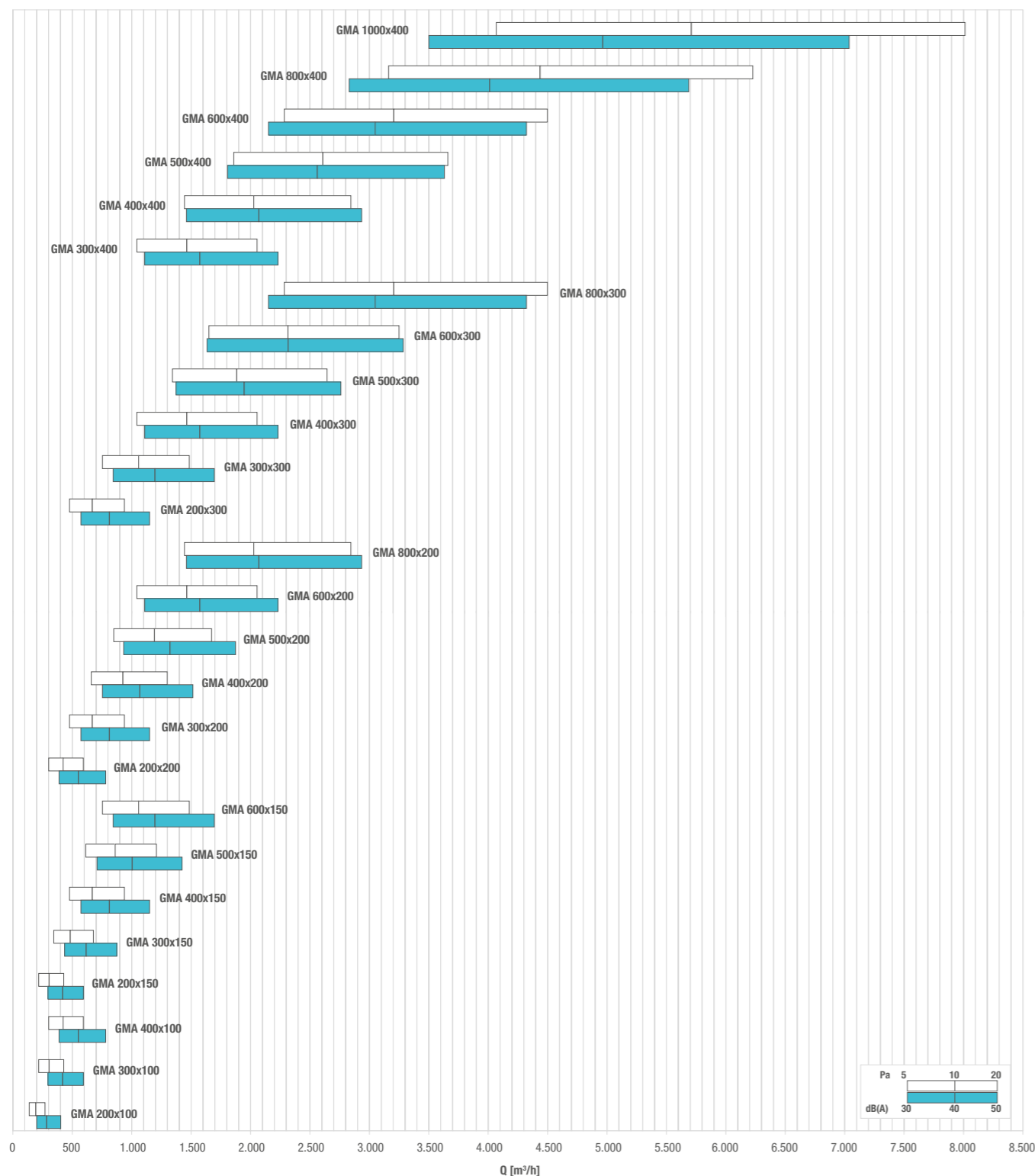
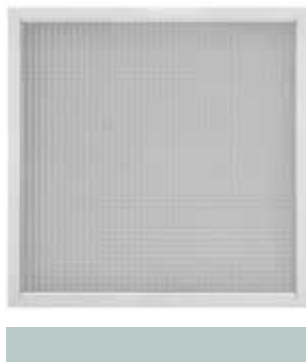


TABELLA DI SELEZIONE - SELECTION TABLE

Modello - Model	A _χ [m²]	Q [m³/h]		L _{wa} [dB(A)]		D _p [Pa]	
		min	max	min	max	min	max
GMA 200x100	0,0111	140	270	-	38	5	20
GMA 300x100	0,0176	220	430	22	41	5	20
GMA 400x100	0,0245	300	590	23	42	5	20
GMA 500x100	0,0316	390	760	24	43	5	20
GMA 600x100	0,0390	480	940	25	44	5	20
GMA 800x100	0,0542	660	1300	26	46	5	20
GMA 1000x100	0,0700	850	1670	27	47	5	20
GMA 1200x100	0,0863	1040	2060	28	48	5	20
GMA 200x150	0,0176	220	430	22	41	5	20
GMA 300x150	0,0280	340	680	23	43	5	20
GMA 400x150	0,0390	480	940	25	44	5	20
GMA 500x150	0,0504	610	1210	26	45	5	20
GMA 600x150	0,0621	750	1490	27	46	5	20
GMA 800x150	0,0863	1040	2060	28	48	5	20
GMA 1000x150	0,1115	1340	2650	29	49	5	20
GMA 1200x150	0,1374	1650	3250	30	50	5	20
GMA 200x200	0,0245	300	590	23	42	5	20
GMA 300x200	0,0390	480	940	25	44	5	20
GMA 400x200	0,0542	660	1300	26	46	5	20
GMA 500x200	0,0700	850	1670	27	47	5	20
GMA 600x200	0,0863	1040	2060	28	48	5	20
GMA 800x200	0,1201	1440	2850	30	49	5	20
GMA 1000x200	0,1550	1860	3660	31	50	5	20
GMA 1200x200	0,1911	2280	4500	32	51	5	20
GMA 200x300	0,0390	480	940	25	44	5	20
GMA 300x300	0,0621	750	1490	27	46	5	20
GMA 400x300	0,0863	1040	2060	28	48	5	20
GMA 500x300	0,1115	1340	2650	29	49	5	20
GMA 600x300	0,1374	1650	3250	30	50	5	20
GMA 800x300	0,1911	2280	4500	32	51	5	20
GMA 1000x300	0,2468	2940	5790	33	52	5	20
GMA 1200x300	0,3042	3610	7110	34	53	5	20
GMA 200x400	0,0542	660	1300	26	46	5	20
GMA 300x400	0,0863	1040	2060	28	48	5	20
GMA 400x400	0,1201	1440	2850	30	49	5	20
GMA 500x400	0,1550	1860	3660	31	50	5	20
GMA 600x400	0,1911	2280	4500	32	51	5	20
GMA 800x400	0,2657	3160	6230	33	53	5	20
GMA 1000x400	0,3432	4070	8010	34	54	5	20
GMA 1200x400	0,4230	5000	9850	35	55	5	20
GMA 200x500	0,0700	850	1670	27	47	5	20
GMA 300x500	0,1115	1340	2650	29	49	5	20
GMA 400x500	0,1550	1860	3660	31	50	5	20
GMA 500x500	0,2002	2390	4710	32	51	5	20
GMA 600x500	0,2468	2940	5790	33	52	5	20
GMA 800x500	0,3432	4070	8010	34	54	5	20
GMA 1000x500	0,4433	5240	10310	35	55	5	20
GMA 1200x500	0,5463	6430	12670	36	56	5	20
GMA 200x600	0,0863	1040	2060	28	48	5	20
GMA 300x600	0,1374	1650	3250	30	50	5	20
GMA 400x600	0,1911	2280	4500	32	51	5	20
GMA 500x600	0,2468	2940	5790	33	52	5	20
GMA 600x600	0,3042	3610	7110	34	53	5	20
GMA 800x600	0,4230	5000	9850	35	55	5	20
GMA 1000x600	0,5463	6430	12670	36	56	5	20
GMA 1200x600	0,6733	7910	15570	37	57	5	20
GMA 200x800	0,1201	1440	2850	30	49	5	20
GMA 300x800	0,1911	2280	4500	32	51	5	20
GMA 400x800	0,2657	3160	6230	33	53	5	20
GMA 500x800	0,3432	4070	8010	34	54	5	20
GMA 600x800	0,4230	5000	9850	35	55	5	20
GMA 800x800	0,5883	6920	13630	37	56	5	20
GMA 1000x800	0,7597	8910	17540	38	57	5	20
GMA 1200x800	0,9363	10940	21550	39	58	5	20
GMA 595x595EC	0,2639	3140	6190	33	53	5	20

GMA60



GRI

CARATTERISTICHE:

Griglie a maglia quadra 13x13 mm, per controsoffitto dim. 595x595 esterno cornice.

COSTRUZIONE:

Alluminio anodizzato.

IMPIEGO:

A controsoffitto, in ripresa.

FISSAGGIO:

Fissaggio con clips o su richiesta con viti frontali.

ACCESSORI:

- Plenum in acciaio zincato standard e isolato.
- Serranda di taratura in acciaio zincato con alette a movimento contrapposto.

CHARACTERISTICS:

Egg crate grilles 13x13 mm pitch for false ceilings 595x595 overall size.

CONSTRUCTION:

Anodized aluminium.

UTILIZATION:

For false ceilings installation and for air intake.

FIXING:

Fixing by using clips or frontal screws on demand.

ACCESSORIES:

- Galvanized steel plenum, standard or insulated.
- Calibration damper made of galvanized steel and fins with opposite movement.

PREZZI - PRICES

STOCK

BxH	GMA60	GMA60P	SC	PDZ1	PDZ11	PDZ2	PDZ12
mm	€	€	€	€	€	€	€
595x595	97,04	87,35	49,78	66,39	95,00	82,17	119,37

VERNICIATURA - PAINTING:

Colori RAL 9010 - 9016: + 15% - Color RAL 9010 - 9016: + 15%
Altri colori: prezzi a richiesta - Different colors: prices on request

DISEGNI - DRAWINGS

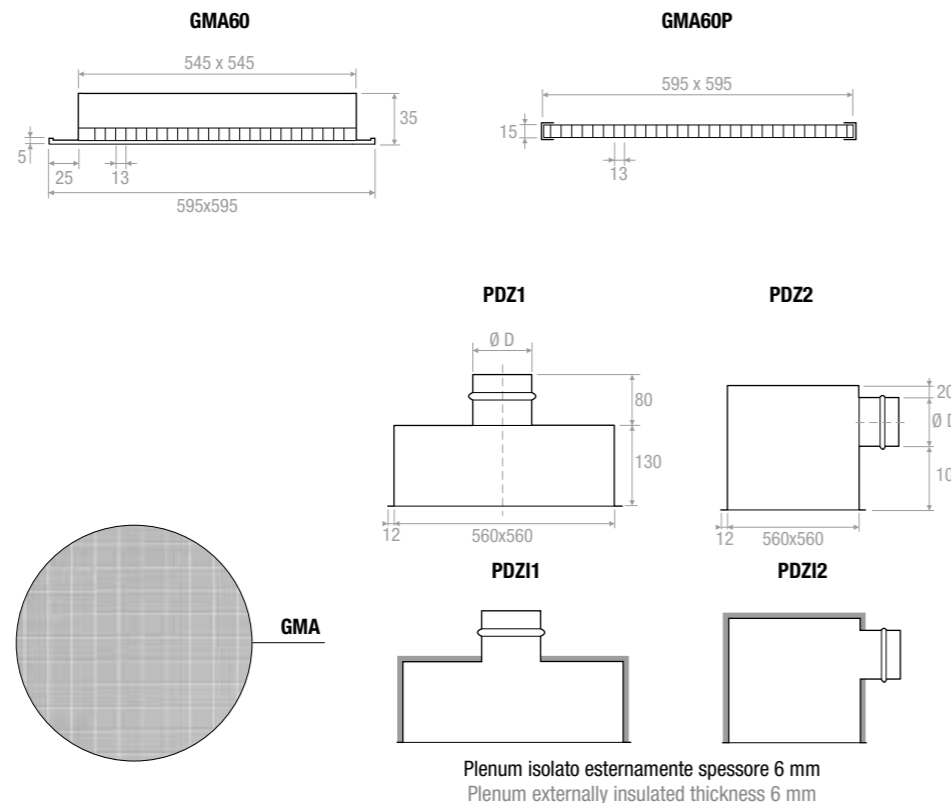


DIAGRAMMA SCELTA RAPIDA - QUICK SELECTION DIAGRAM

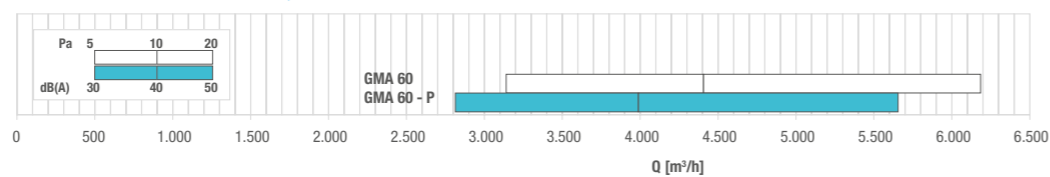
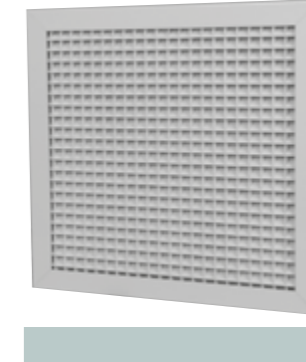


TABELLA DI SELEZIONE - SELECTION TABLE

Modello - Modell	A_v [m²]	Q [m³/h]		L_{wa} [dB(A)]		D_p [Pa]	
		min	max	min	max	min	max
GMA60 GMA60P	0,2639	3140	6190	33	53	5	20

GMAI60



GRI

CARATTERISTICHE:

Griglie a maglia quadra 13x13 mm, inclinata di 45° per controsoffitto dim. 595x595 esterno cornice.

COSTRUZIONE:

Alluminio anodizzato.

IMPIEGO:

A controsoffitto, in ripresa.

FISSAGGIO:

Fissaggio con clips o su richiesta con viti frontali.

ACCESSORI:

- Plenum in acciaio zincato standard e isolato.
- Serranda di taratura in acciaio zincato con alette a movimento contrapposto.

CHARACTERISTICS:

Eff crate grilles 13x13 mm pitch, inclined of 45° for false ceilings 595x595 overall size.

CONSTRUCTION:

Anodized aluminium.

UTILIZATION:

For false ceilings installation and for air intake.

FIXING:

Fixing by using clips or frontal screws on demand.

ACCESSORIES:

- Galvanized steel plenum, standard or insulated.
- Calibration damper made of galvanized steel and fins with opposite movement.

PREZZI - PRICES

STOCK

BxH	GMAI60	GMAI60P	SC	PDZ1	PDZ11	PDZ2	PDZ12
mm	€	€	€	€	€	€	€
595x595	106,75	96,01	49,78	66,39	95,00	82,17	119,37

VERNICIATURA - PAINTING:

Colori RAL 9010 - 9016: + 15% - Color RAL 9010 - 9016: + 15%
Altri colori: prezzi a richiesta - Different colors: prices on request

DISEGNI - DRAWINGS

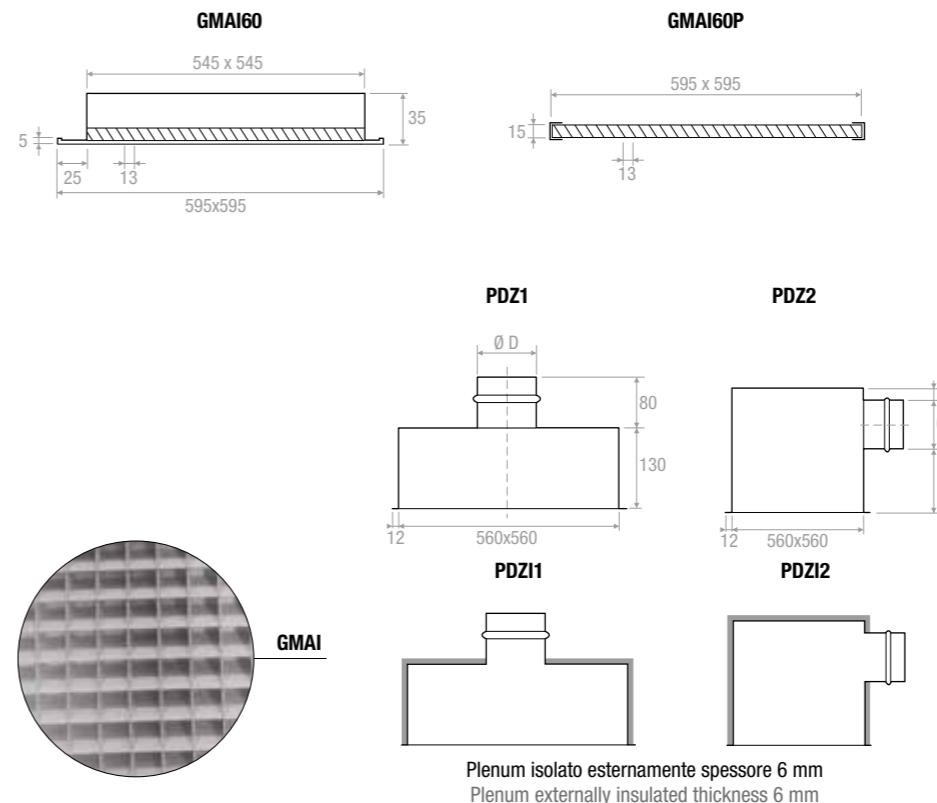


DIAGRAMMA SCELTA RAPIDA - QUICK SELECTION DIAGRAM

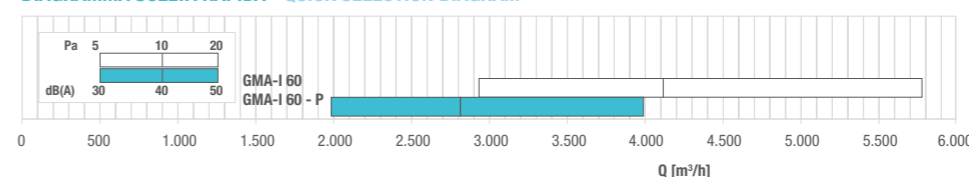
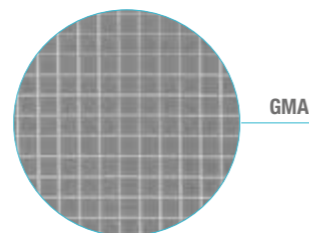


TABELLA DI SELEZIONE - SELECTION TABLE

Modello - Model	A_v [m²]	Q [m³/h]		L_{wa} [dB(A)]		D_p [Pa]	
		min	max	min	max	min	max
GMAI60 GMAI60P	0,2375	2640	5210	41	60	5	20



PREZZI - PRICES

STOCK

BxH	GMA60SMF	GMA60SM	FILTRO - FILTER	SC	PDZ1	PDZ11	PDZ2	PDZ12
mm	€	€	€	€	€	€	€	€
595x595	131,23	114,83	16,38	49,78	66,39	95,00	82,17	119,37

VERNICIATURA - PAINTING:

Colori RAL 9010 - 9016: + 15% - Color RAL 9010 - 9016: + 15%
Altri colori: prezzi a richiesta - Different colors: prices on request

DESCRIZIONI - DESCRIPTIONS:

GMA60SMF: Griglia a maglia quadra 13x13 mm, smontabile dimensione 595x595 mm con filtro incluso - Egg crate grille 13x13 mm pitch with removable core, 595x595 mm overall size, with filter
GMA60SM: Griglia a maglia quadra 13x13 mm, smontabile dimensione 595x595 mm senza filtro - Egg crate grille 13x13 mm pitch with removable core, 595x595 mm overall size, without filter

CARATTERISTICHE:

Griglie a maglia quadra 13x13 mm, smontabile per controsoffitto dim. 595x595 esterno cornice.

COSTRUZIONE:

Alluminio anodizzato.

IMPIEGO:

A controsoffitto, in ripresa.

FISSAGGIO:

Fissaggio con clips o su richiesta con viti frontali.

ACCESSORI:

- Plenum in acciaio zincato standard e isolato.
- Serranda di taratura in acciaio zincato con alette a movimento contrapposto.

CHARACTERISTICS:

Egg crate grilles 13x13 mm pitch, with removable core for false ceilings 595x595 overall size.

CONSTRUCTION:

Anodized aluminium.

UTILIZATION:

For false ceilings installation and for air intake.

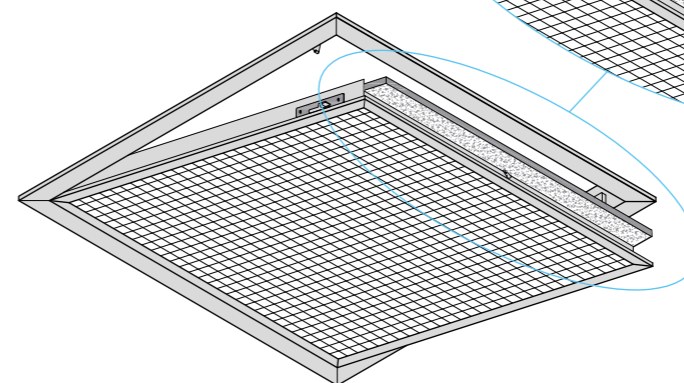
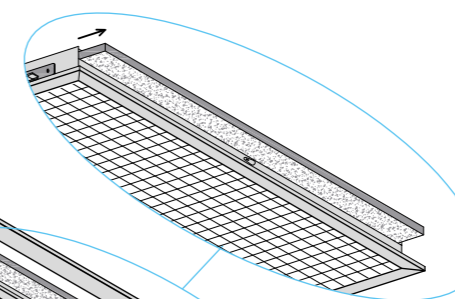
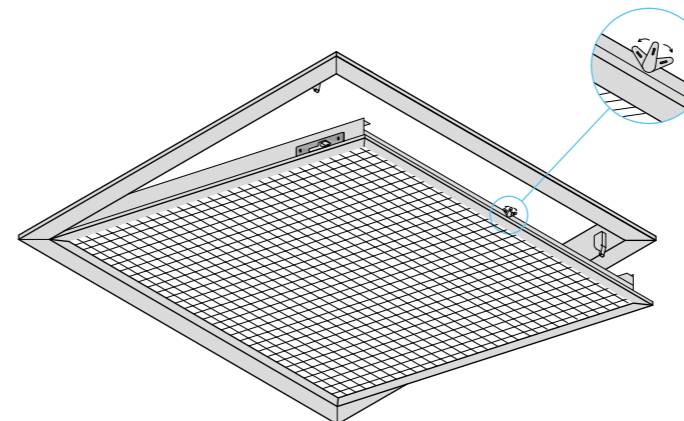
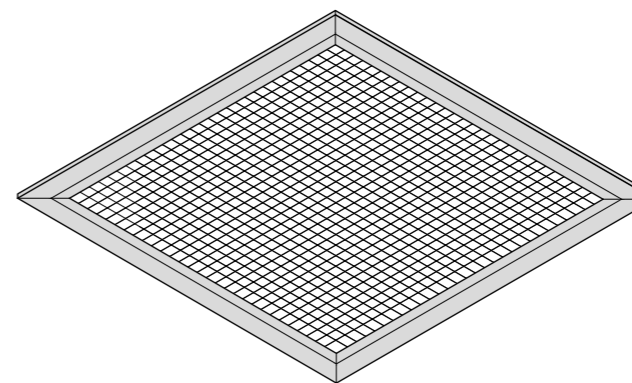
FIXING:

Fixing by using clips or frontal screws on demand.

ACCESSORIES:

- Galvanized steel plenum, standard or insulated.
- Calibration damper made of galvanized steel and fans with opposite movement.

DISEGNI - DRAWINGS



DISEGNI - DRAWINGS

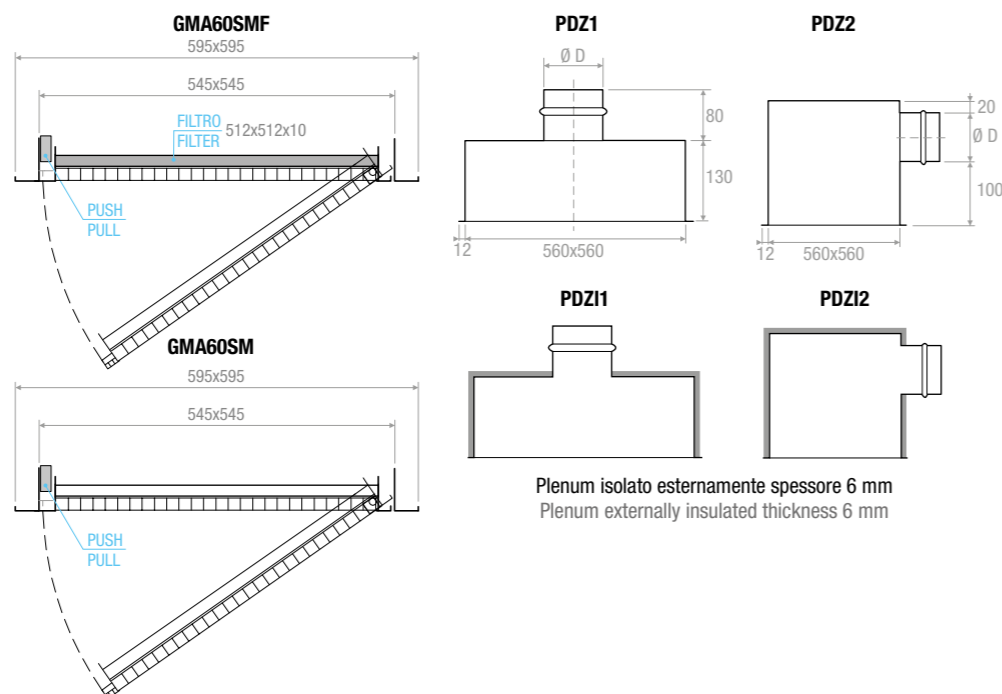


DIAGRAMMA SCELTA RAPIDA - QUICK SELECTION DIAGRAM

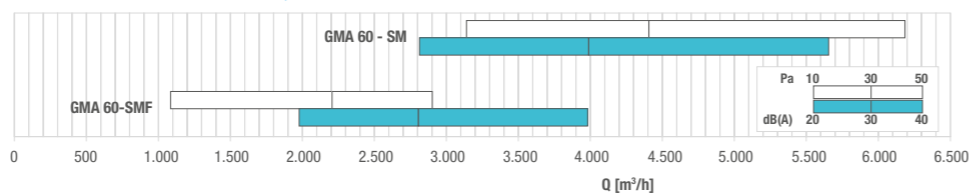
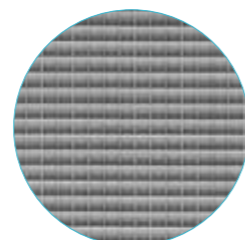


TABELLA DI SELEZIONE - SELECTION TABLE

Modello - Model	A _v [m²]	Q [m³/h]		L _{wa} [dB(A)]		D _p [Pa]	
		min	max	min	max	min	max
GMA60SM	0,2639	3140	6190	33	53	5	20
GMA60SMF	0,2639	1090	2910	-	31	10	50



GMAI



PREZZI - PRICES

STOCK

BxH	GMAI60SMF	GMAI60SM	FILTRO - FILTER	SC	PDZ1	PDZ11	PDZ2	PDZ2 2
mm	€	€	€	€	€	€	€	€
595x595	142,68	126,30	16,38	49,78	66,39	95,00	82,17	119,37

VERNICIATURA - PAINTING:

Colori RAL 9010 - 9016: + 15% - Color RAL 9010 - 9016: + 15%
Altri colori: prezzi a richiesta - Different colors: prices on request

DESCRIZIONI - DESCRIPTIONS:

GMAI60SMF: Griglia a maglia quadra 13x13 mm, inclinata di 45°, smontabile, dimensione 595x595 mm esterno cornice, con filtro incluso - Egg crate grille 13x13 mm pitch inclined 45° with removable core, 595x595 overall size, with filter
GMAI60SM: Griglia a maglia quadra 13x13 mm, inclinata di 45°, smontabile, dimensione 595x595 mm esterno cornice, senza filtro - Egg crate grille 13x13 mm pitch inclined 45° with removable core, 595x595 overall size, without filter

CARATTERISTICHE:

Griglie a maglia quadra 13x13 mm, inclinata di 45° smontabile per controsoffitto dim. 595x595 esterno cornice.

CONSTRUZIONE:

Alluminio anodizzato.

IMPIEGO:

A controsoffitto, in ripresa.

FISSAGGIO:

Fissaggio con clips o su richiesta con viti frontali.

ACCESSORI:

- Plenum in acciaio zincato standard e isolato.
- Serranda di taratura in acciaio zincato con alette a movimento contrapposto.

CHARACTERISTICS:

Egg crate grilles 13x13 mm pitch, inclined of 45° with removable core, for false ceilings 595x595 overall size.

CONSTRUCTION:

Anodized aluminium.

UTILIZATION:

For false ceilings installation and for air intake.

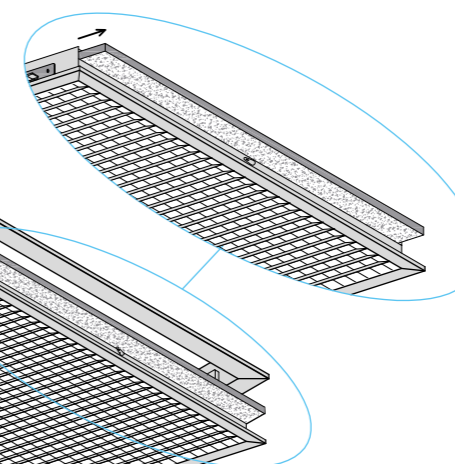
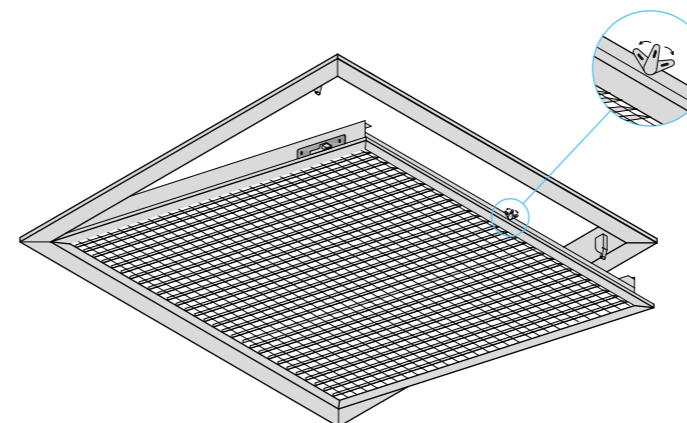
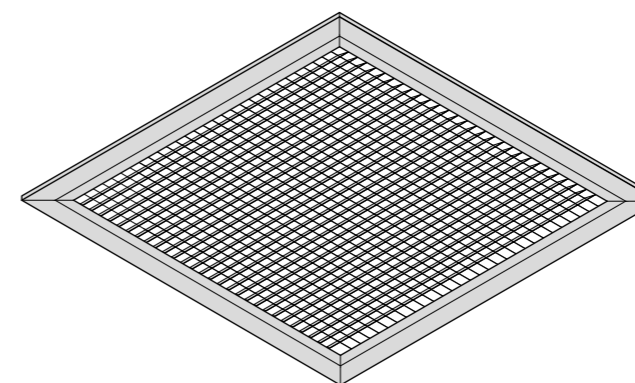
FIXING:

Fixing by using clips or frontal screws on demand.

ACCESSORIES:

- Galvanized steel plenum, standard or insulated.
- Calibration damper made of galvanized steel and fins with opposite movement.

DISEGNI - DRAWINGS



DISEGNI - DRAWINGS

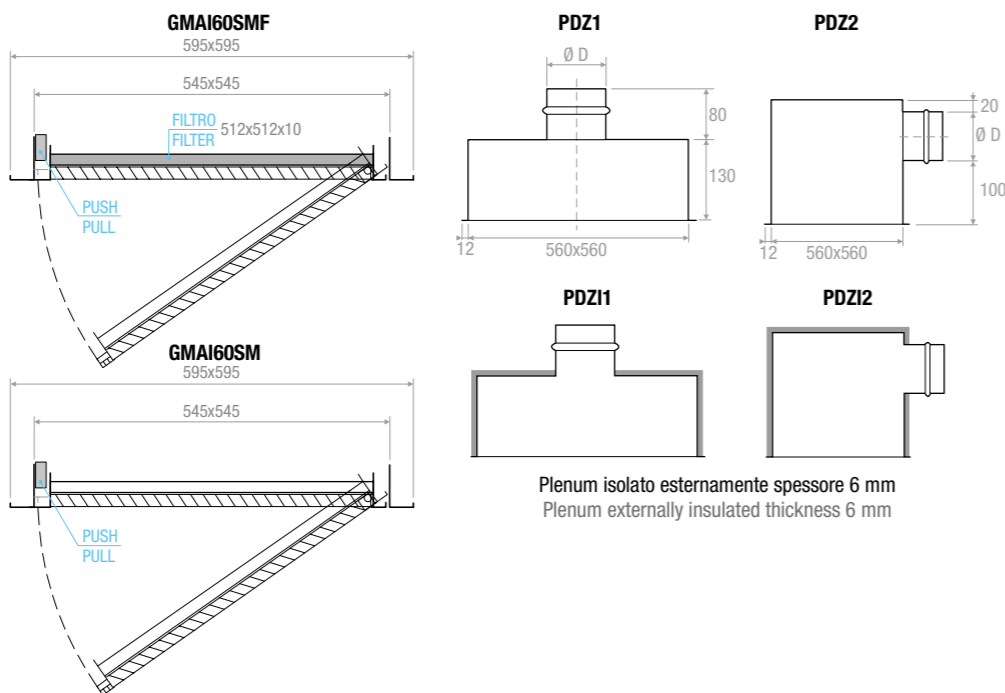


DIAGRAMMA SCELTA RAPIDA - QUICK SELECTION DIAGRAM

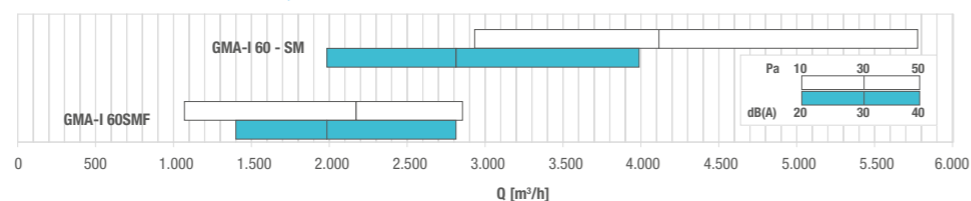
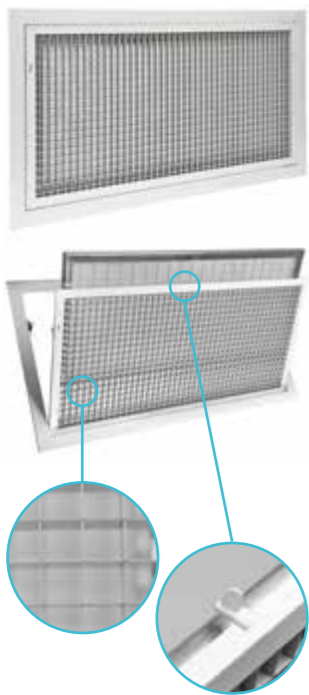


TABELLA DI SELEZIONE - SELECTION TABLE

Modello - Model	A _x [m²]	Q [m³/h]		L _{wa} [dB(A)]		D _{p1} [Pa]	
		min	max	min	max	min	max
GMAI60SM	0,2375	2640	5210	41	60	5	20
GMAI60SMF	0,2375	1070	2860	-	43	10	50

GMASMF



CARATTERISTICHE:
Griglia a maglia quadra con controcornice completamente estraibile per l'alloggiamento e la sostituzione del filtro.

CONSTRUZIONE:
Alluminio anodizzato.

IMPIEGO:
A parete/soffitto in ripresa.

FISSAGGIO:
Con clips (con viti a richiesta).

CHIUSURA:
Con push/pull.

CHARACTERISTICS:
Egg crate grille. Removable core for filter insertion and removal.

CONSTRUCTION:
Anodized aluminium.

UTILIZATION:
For wall/ceiling installation and for air intake.

FIXING:
By clips (frontal screws on request).

CLOSING:
By push/pull system.

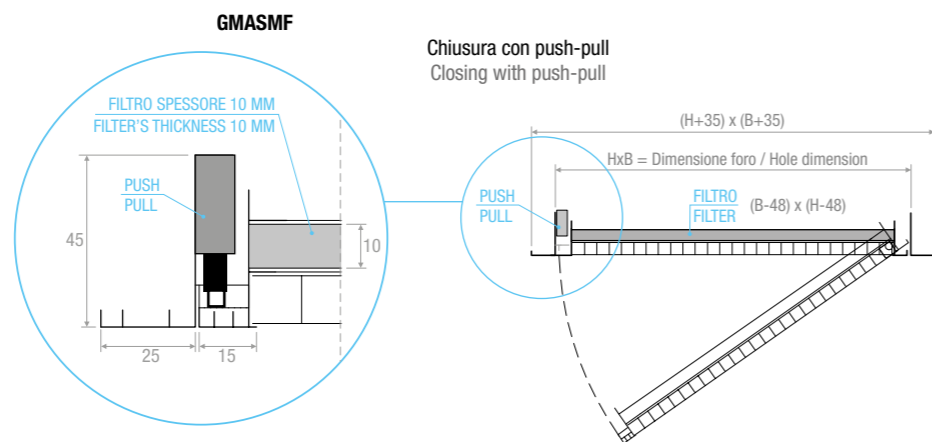
PREZZI - PRICES

H mm	DIMENSIONE - DIMENSION B mm						
	200	300	400	500	600	800	1000
200	€ 49,04	€ 51,18	€ 64,01	€ 75,39	€ 84,41	€ 99,75	€ 129,84
300	€ 51,18	€ 64,90	€ 79,11	€ 90,64	€ 104,01	€ 131,59	€ 152,26
400	€ 64,01	€ 79,11	€ 90,68	€ 112,90	€ 130,71	€ 163,57	€ 185,78
500	€ 75,39	€ 90,64	€ 112,90	€ 132,48	€ 159,10	€ 185,78	€ 219,58
600	€ 84,41	€ 104,01	€ 130,71	€ 159,10	€ 177,77	€ 217,81	€ 262,24

N.B.: prezzi con filtro incluso - prices with filter included

VERNICIATURA - PAINTING:
Colori RAL 9010 - 9016: + 15% - Color RAL 9010 - 9016: + 15%
Altri colori: prezzi a richiesta - Different colors: prices on request

DISEGNI - DRAWINGS



DIMENSIONI FILTRO - FILTER DIMENSIONS

H mm	Dimensione - Dimension B mm						
	200	300	400	500	600	800	1000
200	152x152	252x152	352x152	452x152	552x152	752x152	952x152
300	152x252	252x252	352x252	452x252	552x252	752x252	952x252
400	152x352	252x352	352x352	452x352	552x352	752x352	952x352
500	152x452	252x452	352x452	452x452	552x452	752x452	952x452
600	152x552	252x552	352x552	452x552	552x552	752x552	952x552

DIAGRAMMA SCELTA RAPIDA - QUICK SELECTION DIAGRAM
TABELLA DI SELEZIONE - SELECTION TABLE
Pag. 244-245

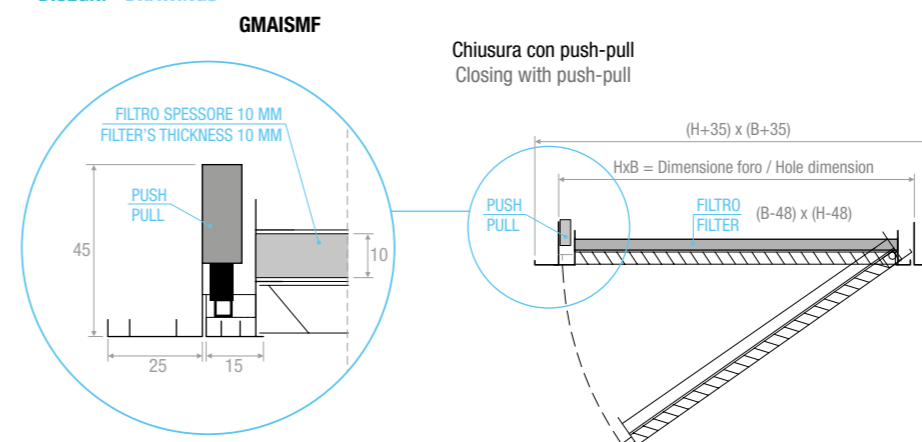
PREZZI - PRICES

H mm	DIMENSIONE - DIMENSION B mm						
	200	300	400	500	600	800	1000
200	€ 53,94	€ 56,30	€ 70,40	€ 82,92	€ 92,86	€ 109,72	€ 142,83
300	€ 56,30	€ 71,38	€ 87,01	€ 99,70	€ 114,41	€ 144,73	€ 167,49
400	€ 70,40	€ 87,01	€ 99,74	€ 124,19	€ 143,77	€ 179,92	€ 204,36
500	€ 82,92	€ 99,70	€ 124,19	€ 145,71	€ 175,01	€ 204,36	€ 241,52
600	€ 92,86	€ 114,41	€ 143,77	€ 175,01	€ 195,53	€ 239,57	€ 288,44

N.B.: prezzi con filtro incluso - prices with filter included

VERNICIATURA - PAINTING:
Colori RAL 9010 - 9016: + 15% - Color RAL 9010 - 9016: + 15%
Altri colori: prezzi a richiesta - Different colors: prices on request

DISEGNI - DRAWINGS

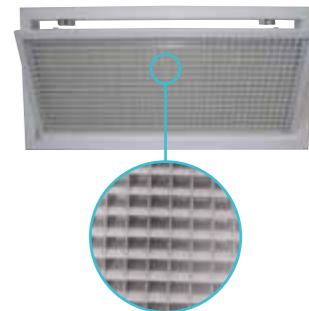


DIMENSIONI FILTRO - FILTER DIMENSIONS

H mm	Dimensione - Dimension B mm						
	200	300	400	500	600	800	1000
200	152x152	252x152	352x152	452x152	552x152	752x152	952x152
300	152x252	252x252	352x252	452x252	552x252	752x252	952x252
400	152x352	252x352	352x352	452x352	552x352	752x352	952x352
500	152x452	252x452	352x452	452x452	552x452	752x452	952x452
600	152x552	252x552	352x552	452x552	552x552	752x552	952x552

DIAGRAMMA SCELTA RAPIDA - QUICK SELECTION DIAGRAM
TABELLA DI SELEZIONE - SELECTION TABLE
Pag. 244-245

GMAISMF



CARATTERISTICHE:
Griglia maglie quadra inclinata a 45° con controcornice completamente estraibile per l'alloggiamento e la sostituzione del filtro.

CONSTRUZIONE:
Alluminio anodizzato.

IMPIEGO:
A parete/soffitto in ripresa.

FISSAGGIO:
Con clips (con viti a richiesta).

CHIUSURA:
Con push/pull.

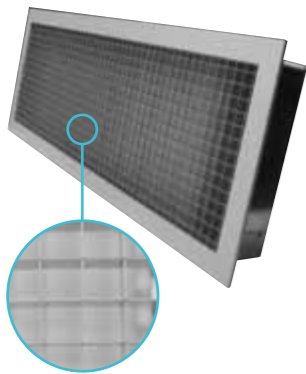
CHARACTERISTICS:
Egg crate grille 45° deflection. Removable core for filter insertion and removal.

CONSTRUCTION:
Anodized aluminium.

UTILIZATION:
For wall/ceiling installation and for air intake.

FIXING:
By clips (frontal screws on request).

CLOSING:
By push/pull system.



CARATTERISTICHE:

Griglie a maglia quadra 13x13 mm portafiltro con controtelaio removibile per l'alloggiamento e la sostituzione del filtro.

CONSTRUZIONE:

Alluminio anodizzato. Controtelaio in acciaio zincato.

IMPIEGO:

A parete, in ripresa.

FISSAGGIO:

Fissaggio con viti a vista, pomelli e calamite.

CHARACTERISTICS:

Filter square-grid grilles 13x13 mm pitch, with removable counterframe for filter insertion and replacement.

CONSTRUCTION:

Anodized aluminium. Counterframe made of galvanized steel.

UTILIZATION:

For wall installation and for air intake.

FIXING:

Fixing by frontal screws, knobs or magnets.

PREZZI - PRICES

H mm	DIMENSIONE - DIMENSION B mm					
	200	300	400	500	600	800
200	€ 39,26	€ 45,18	€ 54,08	€ 65,93	€ 75,56	€ 86,67
300	€ 45,18	€ 54,08	€ 65,93	€ 75,56	€ 86,67	€ 109,65
400	€ 54,08	€ 62,97	€ 75,56	€ 94,08	€ 108,89	€ 136,29
500	€ 65,93	€ 74,09	€ 92,60	€ 110,38	€ 132,60	€ 154,82
600	€ 75,56	€ 86,67	€ 108,89	€ 131,11	€ 148,14	€ 181,51
800	€ 86,67	€ 114,08	€ 140,75	€ 160,74	€ 182,97	€ 218,52

N.B.: prezzi con filtro incluso - prices with filter included

VERNICIATURA - PAINTING:

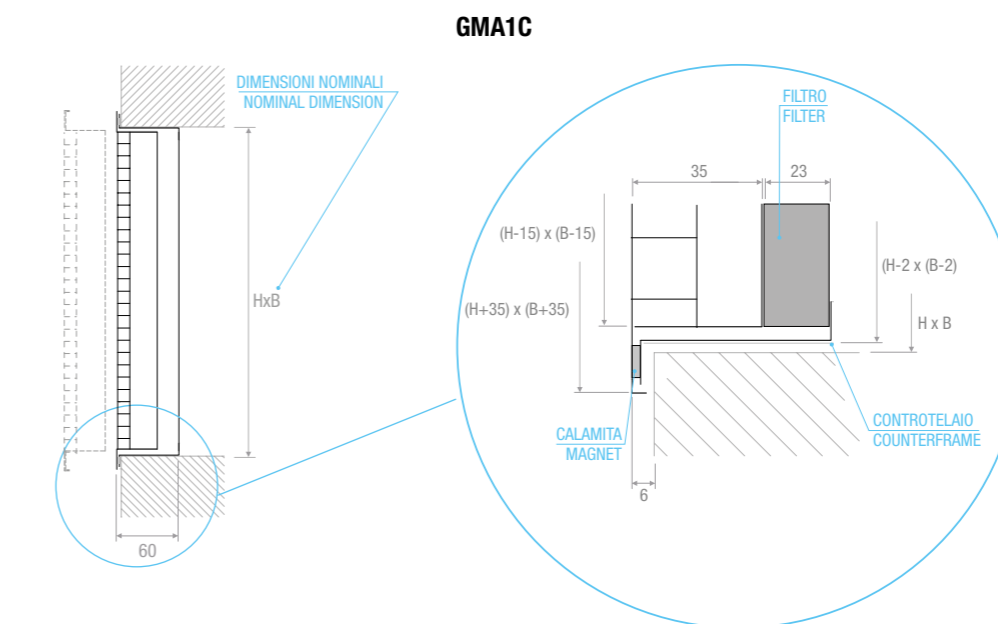
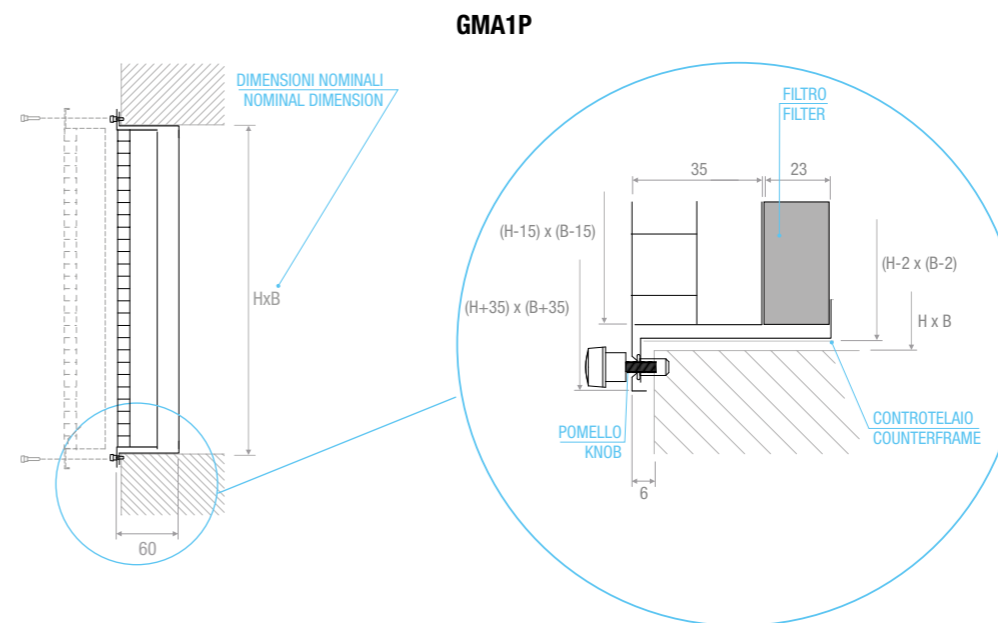
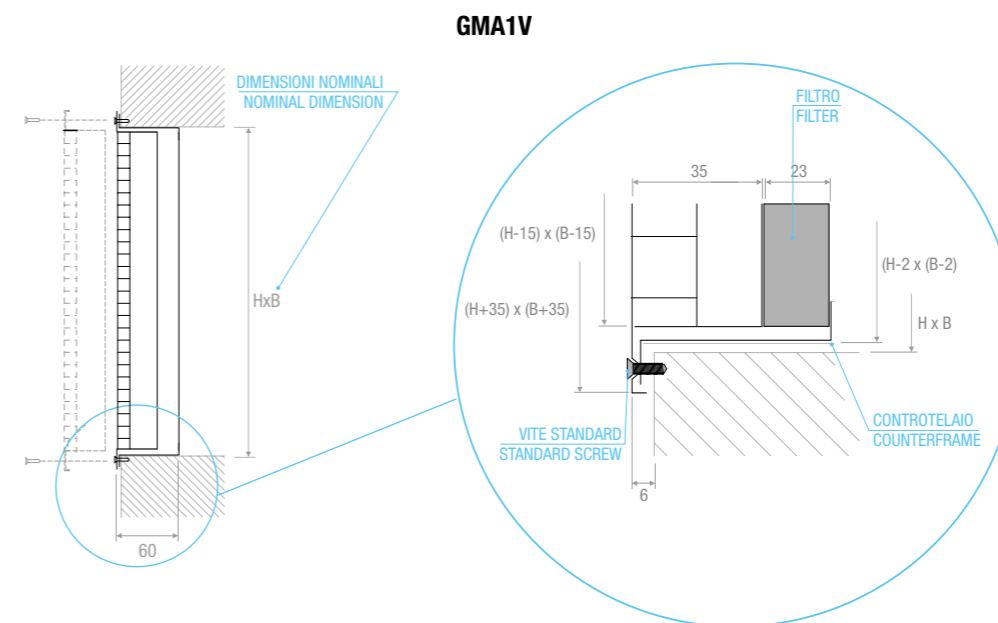
Colori RAL 9010 - 9016: + 15% - Color RAL 9010 - 9016: + 15%
Altri colori: prezzi a richiesta - Different colors: prices on request

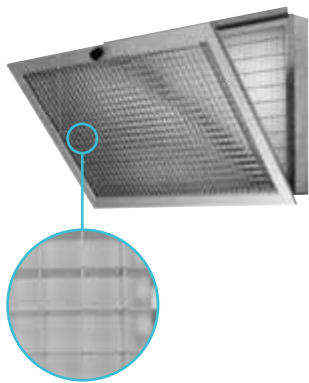
DIAGRAMMA SCELTA RAPIDA - QUICK SELECTION DIAGRAM

TABELLA DI SELEZIONE - SELECTION TABLE

Pag. 244-245

DISEGNI - DRAWINGS





CARATTERISTICHE:

Griglie a maglia quadra 13x13 mm portafiltro, con controtelaio incernierato per l'alloggiamento e la sostituzione del filtro.

CONSTRUZIONE:

Alluminio anodizzato. Controtelaio in acciaio zincato.

IMPIEGO:

A parete, in ripresa.

FISSAGGIO:

Fissaggio con viti a vista, pomelli e calamite.

CHARACTERISTICS:

Filter square-grid grilles 13x13 mm pitch, with hinged counterframe for filter insertion and replacement.

CONSTRUCTION:

Anodized aluminium. Counterframe made of galvanized steel.

UTILIZATION:

For wall installation and for air intake.

FIXING:

Fixing by frontal screws, knobs or magnets.

PREZZI - PRICES

H mm	DIMENSIONE - DIMENSION B mm					
	200	300	400	500	600	800
200	66,66	72,58	81,48	98,52	103,72	114,82
300	72,58	81,48	98,52	103,72	114,82	139,26
400	81,48	95,56	103,72	122,97	138,52	167,43
500	98,52	102,22	116,02	140,75	162,97	186,68
600	103,72	114,82	137,79	171,86	180,01	214,82
800	114,82	144,46	171,86	192,60	216,31	253,34

N.B.: prezzi con filtro incluso - prices with filter included

VERNICIATURA - PAINTING:

Colori RAL 9010 - 9016: + 15% - Color RAL 9010 - 9016: + 15%
Altri colori: prezzi a richiesta - Different colors: prices on request

DIAGRAMMA SCELTA RAPIDA - QUICK SELECTION DIAGRAM

TABELLA DI SELEZIONE - SELECTION TABLE

Pag. 244-245

DISEGNI - DRAWINGS

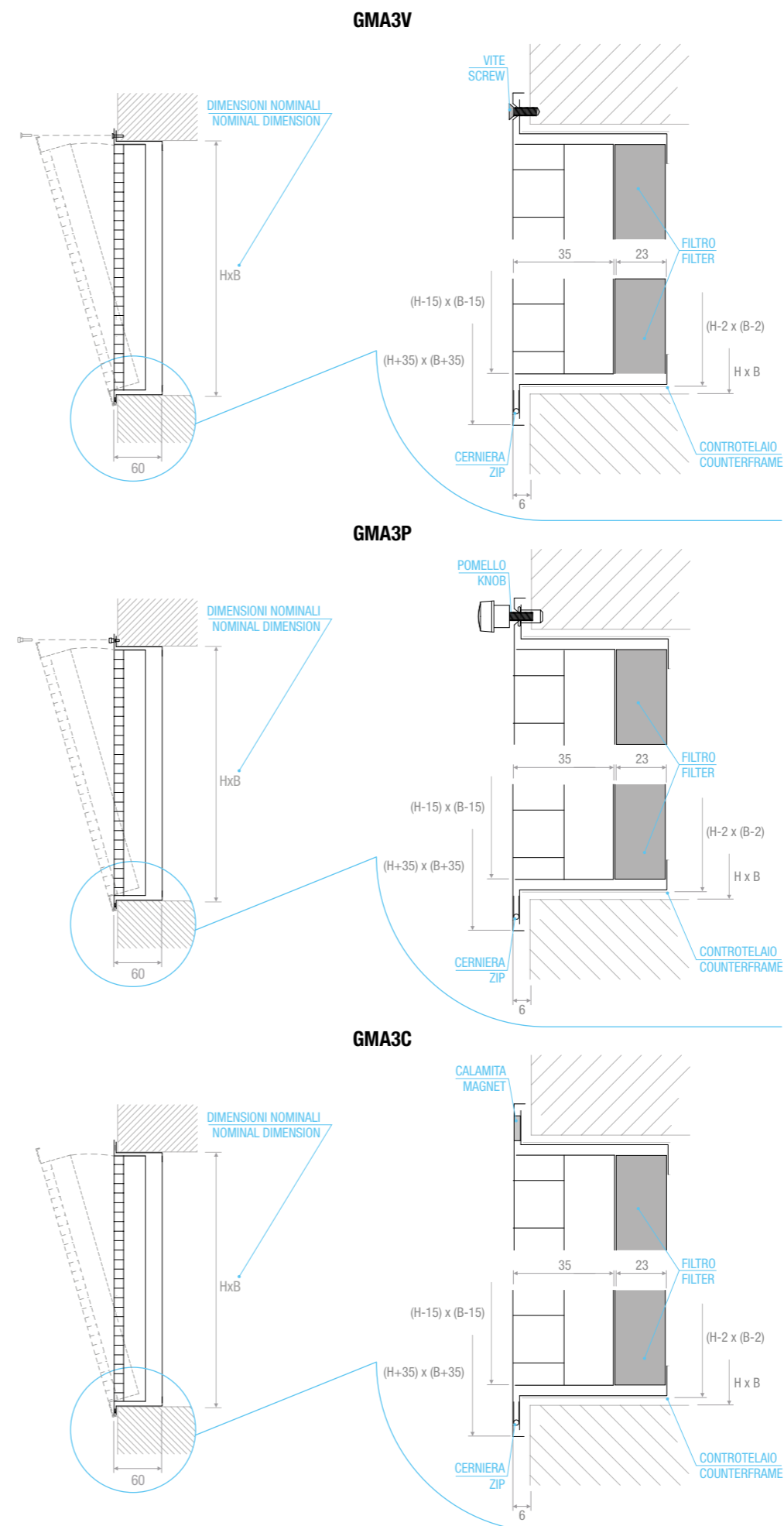


DIAGRAMMA SCELTA RAPIDA - QUICK SELECTION DIAGRAM

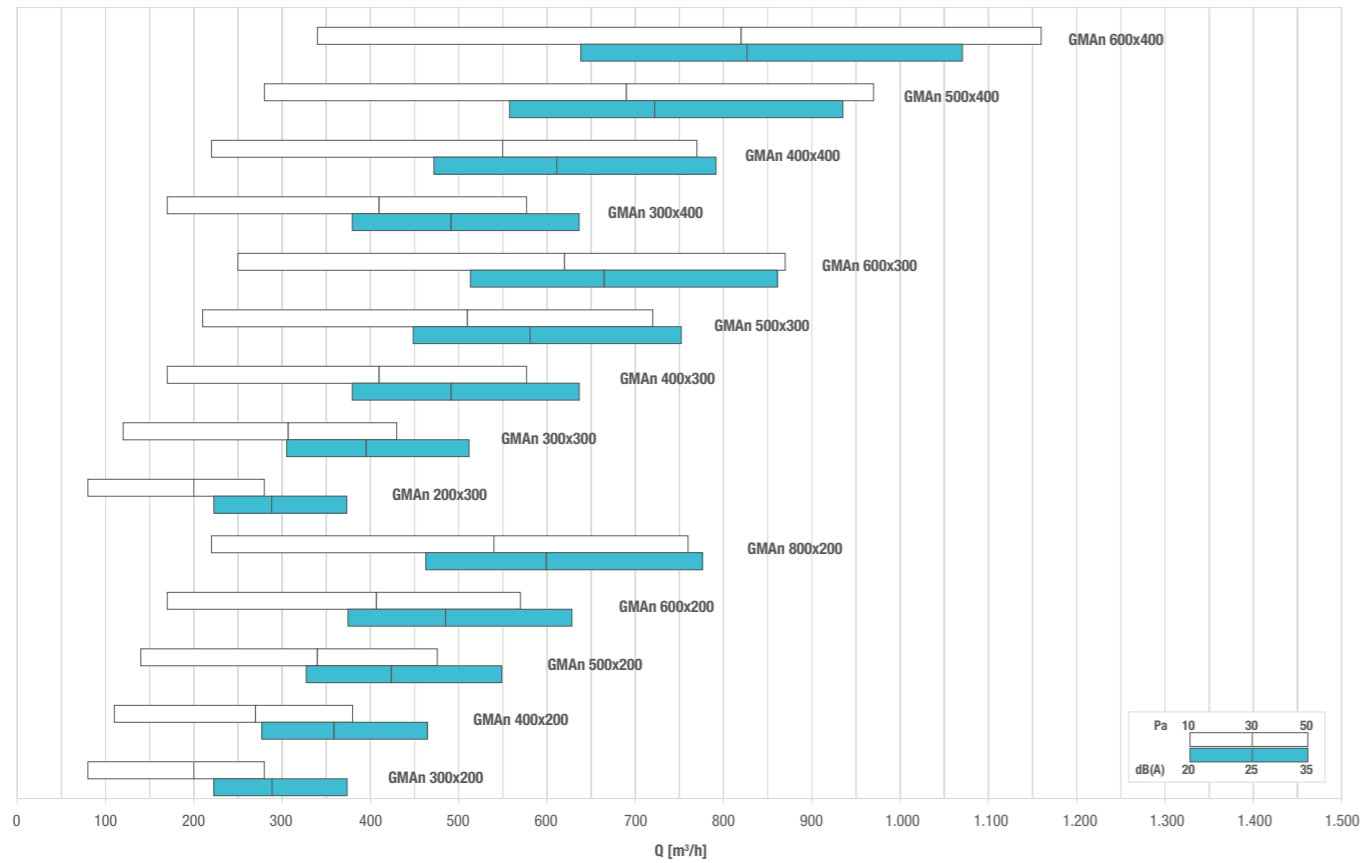


TABELLA DI SELEZIONE - SELECTION TABLE

Modello - Model	A _χ [m²]	Q [m³/h]		L _{WA} [dB(A)]		Dp _t [Pa]	
		min	max	min	max	min	max
GMA n° 200x200	0,0227	50	190	-	23	10	50
GMA n° 300x200	0,0353	80	280	-	24	10	50
GMA n° 400x200	0,0478	110	380	-	26	10	50
GMA n° 500x200	0,0604	140	480	-	27	10	50
GMA n° 600x200	0,0730	170	570	-	28	10	50
GMA n° 800x200	0,0982	220	760	-	30	10	50
GMA n° 200x300	0,0352	80	280	-	24	10	50
GMA n° 300x300	0,0548	120	430	-	27	10	50
GMA n° 400x300	0,0744	170	580	-	28	10	50
GMA n° 500x300	0,0940	210	720	-	29	10	50
GMA n° 600x300	0,1136	250	870	-	30	10	50
GMA n° 800x300	0,1528	330	1160	-	32	10	50
GMA n° 200x400	0,0478	110	380	-	26	10	50
GMA n° 300x400	0,0744	170	580	-	28	10	50
GMA n° 400x400	0,1010	220	770	-	29	10	50
GMA n° 500x400	0,1276	280	970	-	31	10	50
GMA n° 600x400	0,1542	340	1160	-	32	10	50
GMA n° 800x400	0,2073	460	1560	-	33	10	50
GMA n° 200x500	0,0603	140	480	-	27	10	50
GMA n° 300x500	0,0939	210	720	-	29	10	50
GMA n° 400x500	0,1275	280	960	-	31	10	50
GMA n° 500x500	0,1611	350	1210	-	32	10	50
GMA n° 600x500	0,1947	420	1460	-	33	10	50
GMA n° 800x500	0,2619	560	1960	-	34	10	50
GMA n° 200x600	0,0729	160	570	-	28	10	50
GMA n° 300x600	0,1135	250	870	-	30	10	50
GMA n° 400x600	0,1541	340	1160	-	32	10	50
GMA n° 500x600	0,1947	430	1460	-	33	10	50
GMA n° 600x600	0,2353	510	1760	-	34	10	50
GMA n° 800x600	0,3165	690	2350	-	35	10	50
GMA n° 200x800	0,0980	220	760	-	30	10	50
GMA n° 300x800	0,1526	330	1160	-	32	10	50
GMA n° 400x800	0,2072	440	1560	-	33	10	50
GMA n° 500x800	0,2618	560	1960	-	34	10	50
GMA n° 600x800	0,3164	680	2350	-	35	10	50
GMA n° 800x800	0,4256	910	3150	-	37	10	50

**CARATTERISTICHE:**

Griglie di transito,
passo 20 mm.

COSTRUZIONE:

Alluminio anodizzato.

IMPIEGO:

Per il transito dell'aria
attraverso porte o su pareti
in cartongesso.

FISSAGGIO:

Fissaggio con viti a vista.

ACCESSORI:

Controcornice.

CHARACTERISTICS:

Transfer grilles, 20 mm pitch.

CONSTRUCTION:

Anodized aluminium.

UTILIZATION:

For the air flow transit by
doors and thin walls.

FIXING:

Fixing by using frontal screws.

ACCESSORIES:

Auxiliary frame.

PREZZI - PRICES
STOCK

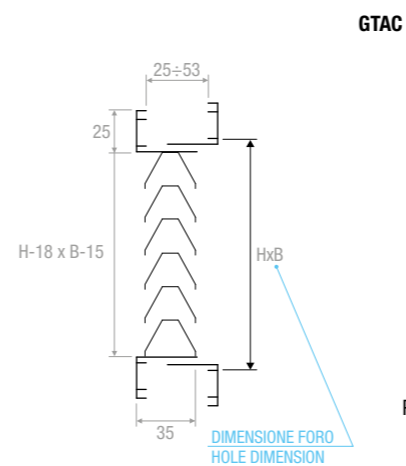
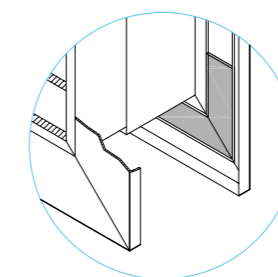
BxH	GTA	GTAC	C
mm	€	€	€
200x100	19,26	26,67	7,40
300x100	20,74	29,63	8,90
400x100	23,72	34,08	10,36
500x100	26,67	38,52	11,85
600x100	30,37	43,70	13,33
700x100	32,51	46,30	13,78
800x100	34,67	48,88	14,21
900x100	36,24	51,49	15,66
1000x100	37,77	54,08	16,31
300x160	26,67	37,77	11,12
400x160	30,37	42,95	12,60
500x160	33,33	47,39	14,08
600x160	35,55	51,12	15,55
700x160	40,70	57,61	16,89
800x160	43,27	60,93	17,67
900x160	45,52	64,42	18,89
1000x160	49,35	69,82	20,47
200x200	23,72	34,08	10,36
300x200	30,37	42,95	12,60
400x200	34,80	48,88	14,08
500x200	37,77	54,08	16,31
600x200	42,95	60,73	17,77
700x200	48,89	68,89	20,00
800x200	51,86	72,96	21,11
900x200	54,81	77,03	22,21
1000x200	60,91	85,60	24,69
300x300	37,77	52,59	14,83
400x300	42,95	60,73	17,77
500x300	48,89	68,89	20,00
600x300	54,81	77,03	22,21
400x400	53,29	75,13	21,85
500x400	60,91	85,60	24,69
600x400	73,10	102,71	29,62
700x400	85,27	119,82	34,54
800x400	97,46	136,96	39,51
900x400	109,65	154,08	44,45
1000x400	121,83	171,20	49,38

VERNICIATURA - PAINTING:

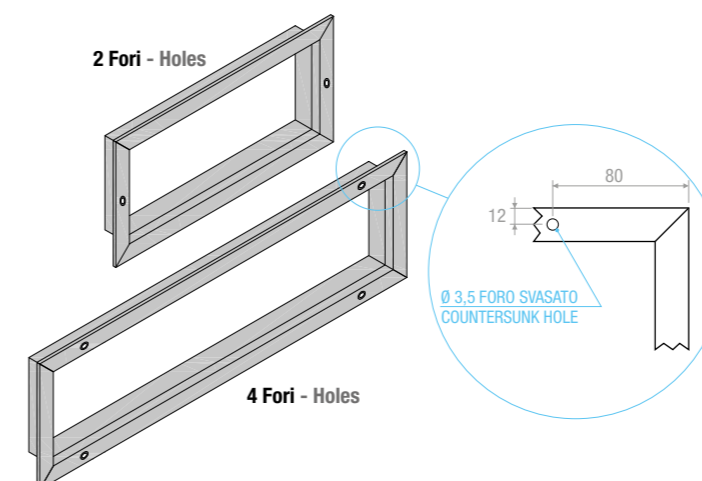
Colori RAL 9010 - 9016: + 15% - Color RAL 9010 - 9016: + 15%
Altri colori: prezzi a richiesta - Different colors: prices on request

DESCRIZIONI - DESCRIPTIONS:

GTA: Griglia priva di controcornice - Grille without auxiliary frame
GTAC: Griglia con controcornice - Grille with auxiliary frame
C: Controcornice - Auxiliary frame

DISEGNI - DRAWINGS**GTAC**

PARTICOLARE INSERIMENTO CONTROCORNICE
PARTICULAR INSERTION COUNTERFRAME

TIPO DI FISSAGGIO - TYPE OF FIXING**FORI - HOLE**

Quantità di fori per le viti di fissaggio
Amount of holes for mounting screw

Lato minore Smaller side	Lato maggiore - Longer side				
	200	250	300	350	≥400
100	2	2	2	4	4
150	2	2	2	4	4
200	2	2	2	4	4
≥250	2	2	2	4	4

DIAGRAMMA SCELTA RAPIDA - QUICK SELECTION DIAGRAM

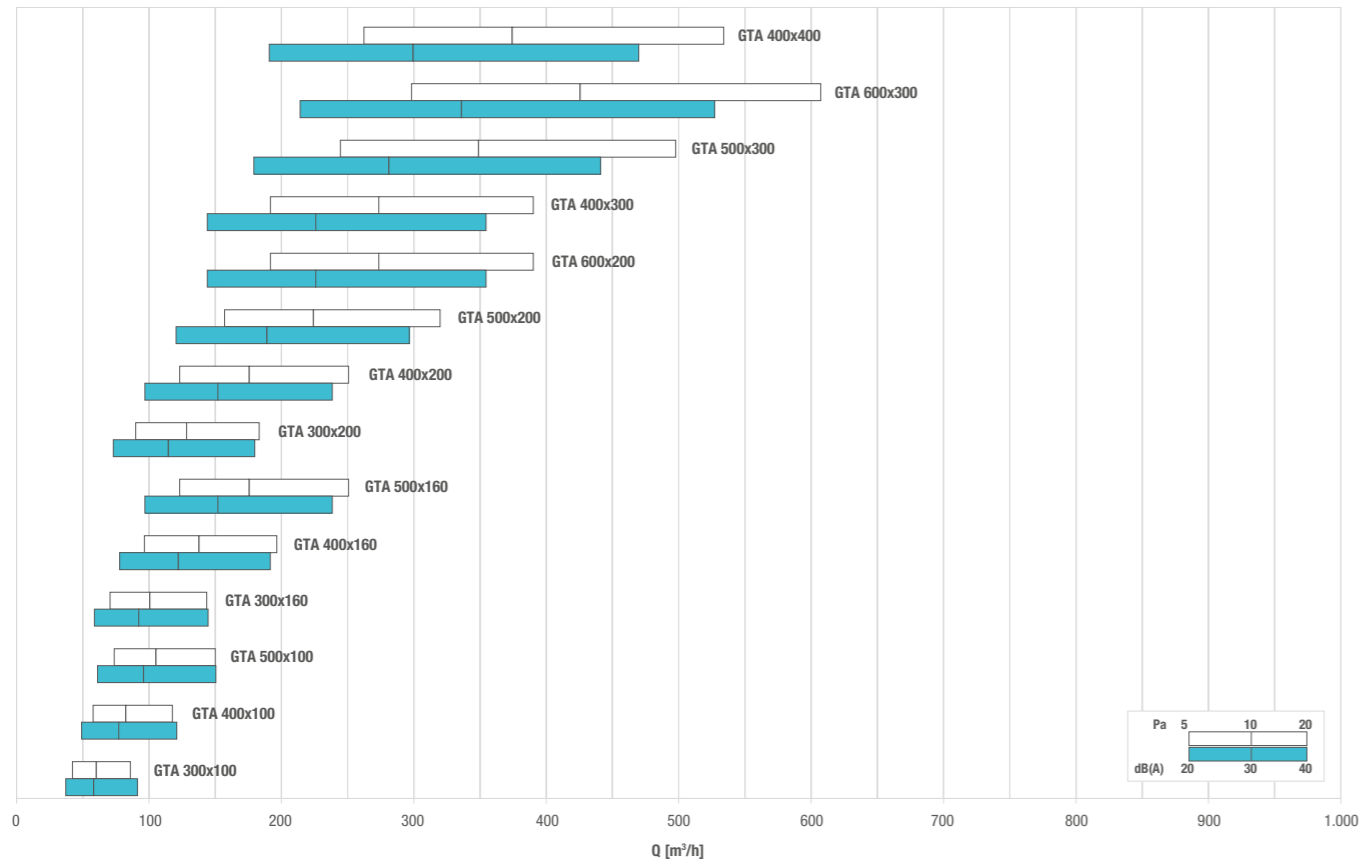


TABELLA DI SELEZIONE - SELECTION TABLE

Modello - Model	A _χ [m²]	Q [m³/h]		L _{WA} [dB(A)]		Dp _t [Pa]	
		min	max	min	max	min	max
GTA 200x100	0,0140	30	60	24	39	5	20
GTA 300x100	0,0209	40	90	22	40	5	20
GTA 400x100	0,0276	60	120	24	40	5	20
GTA 500x100	0,0344	70	150	23	40	5	20
GTA 600x100	0,0411	90	180	25	40	5	20
GTA 700x100	0,0478	110	220	26	41	5	20
GTA 800x100	0,0545	120	250	25	41	5	20
GTA 900x100	0,0611	140	290	26	42	5	20
GTA 1000x100	0,0678	160	320	26	42	5	20
GTA 300x160	0,0330	70	140	24	39	5	20
GTA 400x160	0,0438	100	200	26	41	5	20
GTA 500x160	0,0545	120	250	25	41	5	20
GTA 600x160	0,0651	150	310	26	42	5	20
GTA 700x160	0,0757	180	360	26	42	5	20
GTA 800x160	0,0863	210	420	27	42	5	20
GTA 900x160	0,0968	230	480	26	43	5	20
GTA 1000x160	0,1073	260	530	27	43	5	20
GTA 200x200	0,0276	60	120	24	40	5	20
GTA 300x200	0,0411	90	180	25	40	5	20
GTA 400x200	0,0545	120	250	25	41	5	20
GTA 500x200	0,0678	160	320	26	42	5	20
GTA 600x200	0,0810	190	390	26	42	5	20
GTA 700x200	0,0942	230	460	27	42	5	20
GTA 800x200	0,1073	260	530	27	43	5	20
GTA 900x200	0,1204	300	610	27	43	5	20
GTA 1000x200	0,1335	330	680	27	43	5	20
GTA 300x300	0,0611	140	290	26	42	5	20
GTA 400x300	0,0810	190	390	26	42	5	20
GTA 500x300	0,1007	240	500	26	43	5	20
GTA 600x300	0,1204	300	610	27	43	5	20
GTA 400x400	0,1073	260	530	27	43	5	20
GTA 500x400	0,1335	330	680	27	43	5	20
GTA 600x400	0,1595	410	830	28	44	5	20
GTA 700x400	0,1855	480	980	28	44	5	20
GTA 800x400	0,2114	560	1140	29	45	5	20
GTA 900x400	0,2372	640	1290	29	45	5	20
GTA 1000x400	0,2629	710	1450	29	45	5	20



CARATTERISTICHE:

Griglia di sovrappressione/ espulsione passo 50 mm da parete.

COSTRUZIONE:

Telaio ed alette in alluminio anodizzato.

IMPIEGO:

A parete, in ripresa o aspirazione.

FISSAGGIO:

Fissaggio con clips o viti frontali su richiesta.

ACCESSORI:

- Serranda di taratura in acciaio zincato con alette a movimento contrapposto.
- Controtelaio di montaggio in lamiera di acciaio zincato.
- Rete antivoltatile.

CHARACTERISTICS:

Wall-mounted overpressure expulsion/aspiration grille 50 mm pitch.

CONSTRUCTION:

Anodized aluminium frame and blades.

UTILIZATION:

For wall installation and for air intake or delivery.

FIXING:

Fixing by using clips or frontal screws on demand.

ACCESSORIES:

- Calibration damper made of galvanized steel and fins with opposite movement.
- Mounting counterframes made of galvanized steel sheet.
- Bird screen.

PREZZI - PRICES

BxH mm	Base B 200 mm	Base B 300 mm	Base B 400 mm	Base B 500 mm	Base B 600 mm	Base B 700 mm	Base B 800 mm	Base B 1000 mm
	€	€	€	€	€	€	€	€
200	31,10	34,80	37,77	41,49	45,18	46,69	50,39	55,57
300	37,03	40,75	45,18	49,62	52,59	57,04	61,48	69,64
400	42,23	46,69	52,59	57,77	61,48	66,66	71,12	82,23
500	47,39	52,59	58,53	65,93	70,37	77,03	82,23	95,56
600	53,34	58,53	66,66	73,35	79,25	85,94	93,33	106,66
800	62,97	71,82	79,25	89,63	96,31	105,19	114,10	131,87
1000	73,35	83,71	93,33	104,43	112,70	123,71	134,83	160,74

Su richiesta rete antivoltatile: +25% - On request Overpressure damper with bird mesh: + 25%

VERNICIATURA - PAINTING:

Colori RAL 9010 - 9016: + 15% - Color RAL 9010 - 9016: + 15%
Altri colori: prezzi a richiesta - Different colors: prices on request

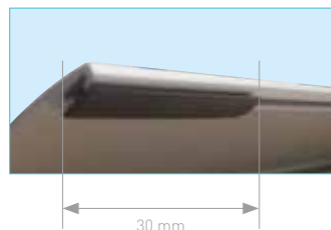
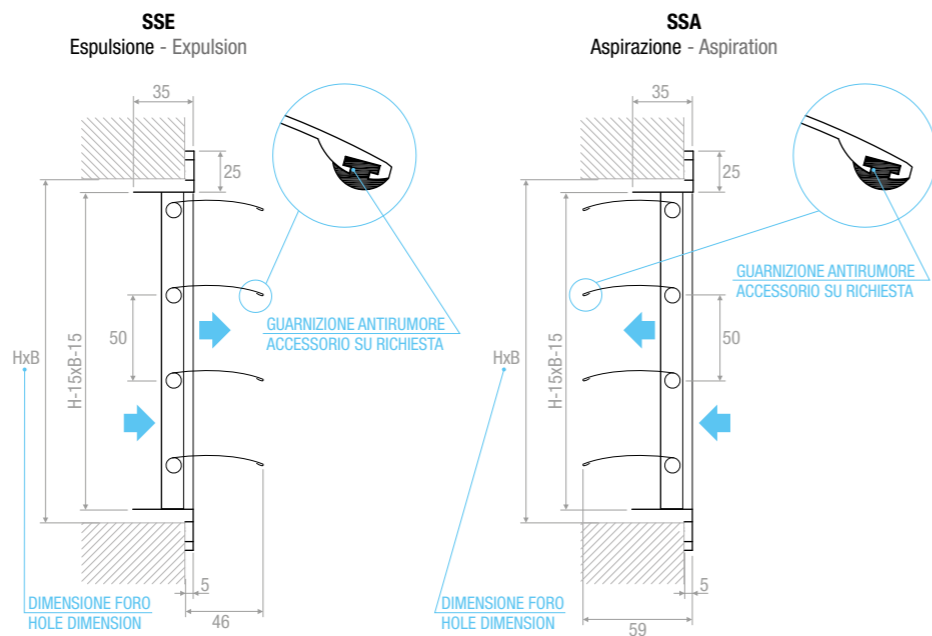
DESCRIZIONI - DESCRIPTIONS:

SSA: Griglia di aspirazione (alette passo 50mm) - Intake grille (blades 50 mm pitch)
SSE: Griglia di espulsione (alette passo 50 mm) - Outlet grille (blades 50 mm pitch)

ACCESSORI - ACCESSORIES:

CT: Controtelaio di fissaggio in lamiera d'acciaio zincata - Counterframes in galvanised steel sheet profile section
Serranda di sovrappressione con rete antivoltatile - Overpressure damper with bird mesh

DISEGNI - DRAWINGS



Battute di serie come da foto
Series swabs as picture

Guarnizione continua antirumore prezzo + 15 %
Aphonic continuous seal price + 15%

DIAGRAMMA SCELTA RAPIDA - QUICK SELECTION DIAGRAM

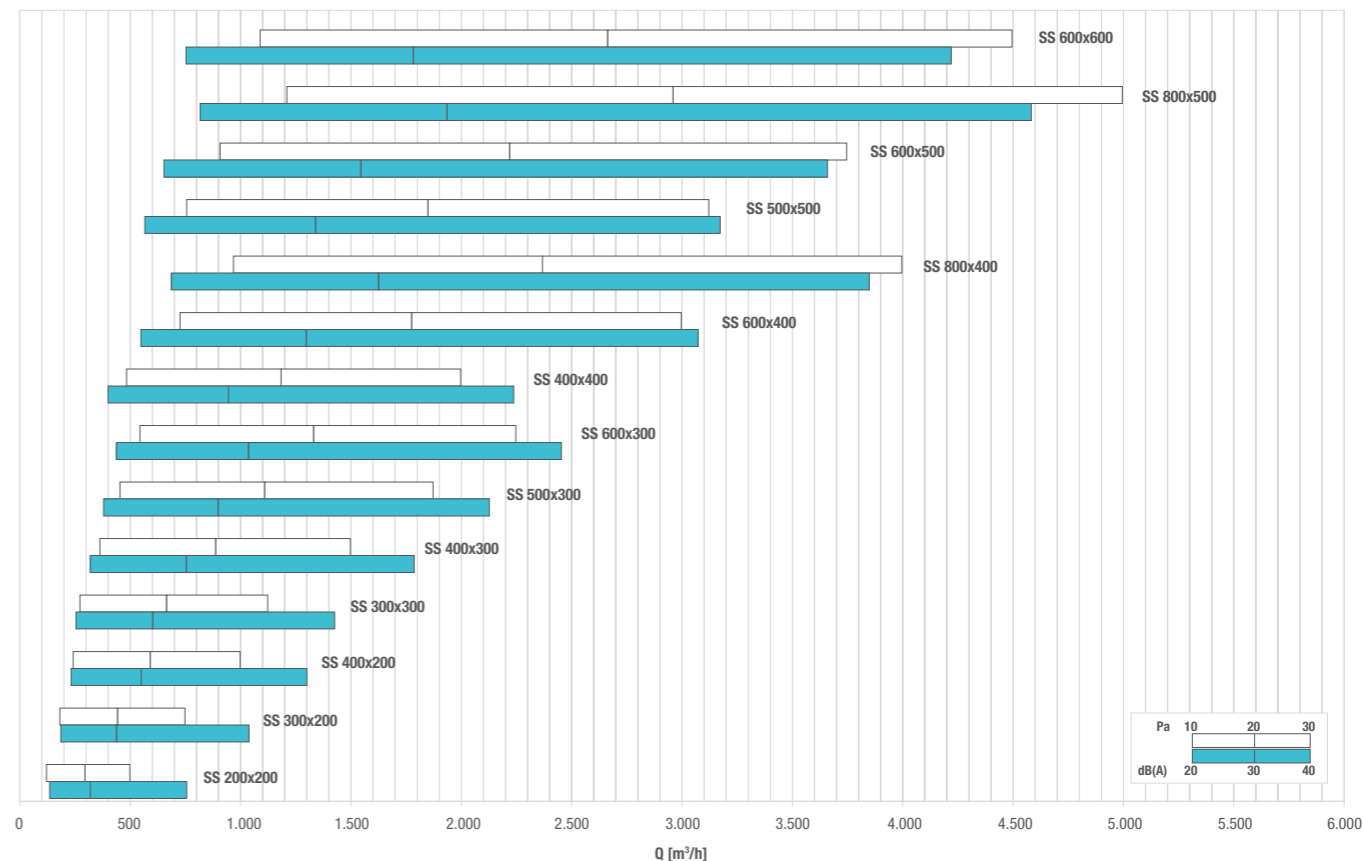


TABELLA DI SELEZIONE - SELECTION TABLE

Modello - Model	A _x [m²]	Q [m³/h]		L _{wa} [dB(A)]		Dp _t [Pa]	
		min	max	min	max	min	max
SS 200x200	0,0363	50	300	-	29	5	20
SS 400x200	0,0727	100	590	-	31	5	20
SS 600x200	0,1091	150	890	-	32	5	20
SS 800x200	0,1454	200	1180	-	33	5	20
SS 1000x200	0,1818	250	1480	-	33	5	20
SS 200x400	0,0727	100	590	-	31	5	20
SS 400x400	0,1454	200	1180	-	33	5	20
SS 600x400	0,2182	300	1780	-	34	5	20
SS 800x400	0,2909	400	2370	-	34	5	20
SS 1000x400	0,3636	490	2960	-	35	5	20
SS 200x600	0,1091	150	890	-	32	5	20
SS 400x600	0,2182	300	1780	-	34	5	20
SS 600x600	0,3273	450	2660	-	35	5	20
SS 800x600	0,4364	590	3550	-	35	5	20
SS 1000x600	0,5455	740	4440	-	36	5	20
SS 200x800	0,1454	200	1180	-	33	5	20
SS 400x800	0,2909	400	2370	-	34	5	20
SS 600x800	0,4364	590	3550	-	35	5	20
SS 800x800	0,5818	790	4740	-	36	5	20
SS 1000x800	0,7273	990	5920	-	37	5	20
SS 200x1000	0,1818	250	1480	-	33	5	20
SS 400x1000	0,3636	490	2960	-	35	5	20
SS 600x1000	0,5455	740	4440	-	36	5	20
SS 800x1000	0,7273	990	5920	-	37	5	20
SS 1000x1000	0,9091	1240	7400	-	37	5	20



CARATTERISTICHE:

Griglia di sovrappressione/ espulsione passo 100 mm da parete.

COSTRUZIONE:

Telaio ed alette in alluminio anodizzato.

IMPIEGO:

A parete, in ripresa o aspirazione.

FISSAGGIO:

Fissaggio con clips o viti frontali su richiesta.

ACCESSORI:

- Serranda di taratura in acciaio zincato con alette a movimento contrapposto.
- Controtelaio di montaggio in lamiera di acciaio zincato.
- Rete antivoltatile.

CHARACTERISTICS:

Wall-mounted overpressure expulsion/aspiration grille 100 mm pitch.

CONSTRUCTION:

Anodized aluminium frame and blades.

UTILIZATION:

For wall installation and for air intake or delivery.

FIXING:

Fixing by using clips or frontal screws on demand.

ACCESSORIES:

- Calibration damper made of galvanized steel and fins with opposite movement.
- Mounting counterframes made of galvanized steel sheet.
- Bird screen.

PREZZI - PRICES

BxH mm	Base B 200 mm	Base B 300 mm	Base B 400 mm	Base B 500 mm	Base B 600 mm	Base B 700 mm	Base B 800 mm	Base B 1000 mm
	€	€	€	€	€	€	€	€
200	31,10	34,80	37,77	41,49	45,18	46,69	50,39	55,57
300	37,03	40,75	45,18	49,62	52,59	57,04	61,48	69,64
400	42,23	46,69	52,59	57,77	61,48	66,66	71,12	82,23
500	47,39	52,59	58,53	65,93	70,37	77,03	82,23	95,56
600	53,34	58,53	66,66	73,35	79,25	85,94	93,33	106,66
800	62,97	71,82	79,25	89,63	96,31	105,19	114,10	131,87
1000	73,35	83,71	93,33	104,43	112,70	123,71	134,83	160,74

Su richiesta rete antivoltatile: +25% - On request Overpressure damper with bird mesh: + 25%

VERNICIATURA - PAINTING:

Colori RAL 9010 - 9016: + 15% - Color RAL 9010 - 9016: + 15%
Altri colori: prezzi a richiesta - Different colors: prices on request

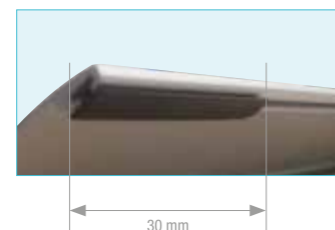
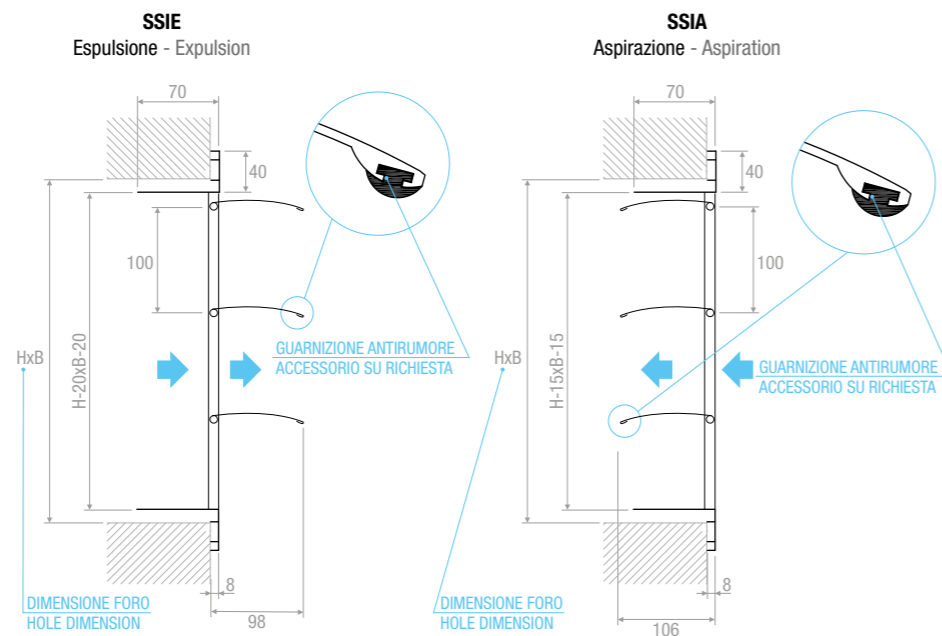
DESCRIZIONI - DESCRIPTIONS:

SSIA: Serranda di aspirazione (alette passo 100mm) - Intake damper (blades 100 mm pitch)
SSIE: Serranda di espulsione (alette passo 100 mm) - Outlet damper (blades 100 mm pitch)

ACCESSORI - ACCESSORIES:

CTP: Controtelaio di fissaggio in lamiera d'acciaio zincata - Counterframes in galvanised steel sheet profile section
Serranda di sovrappressione con rete antivoltatile - Overpressure damper with bird mesh

DISEGNI - DRAWINGS



Battute di serie come da foto
Series swabs as picture

Guarnizione continua antirumore prezzo + 15 %
Aphonic continuous seal price + 15%

DIAGRAMMA SCELTA RAPIDA - QUICK SELECTION DIAGRAM

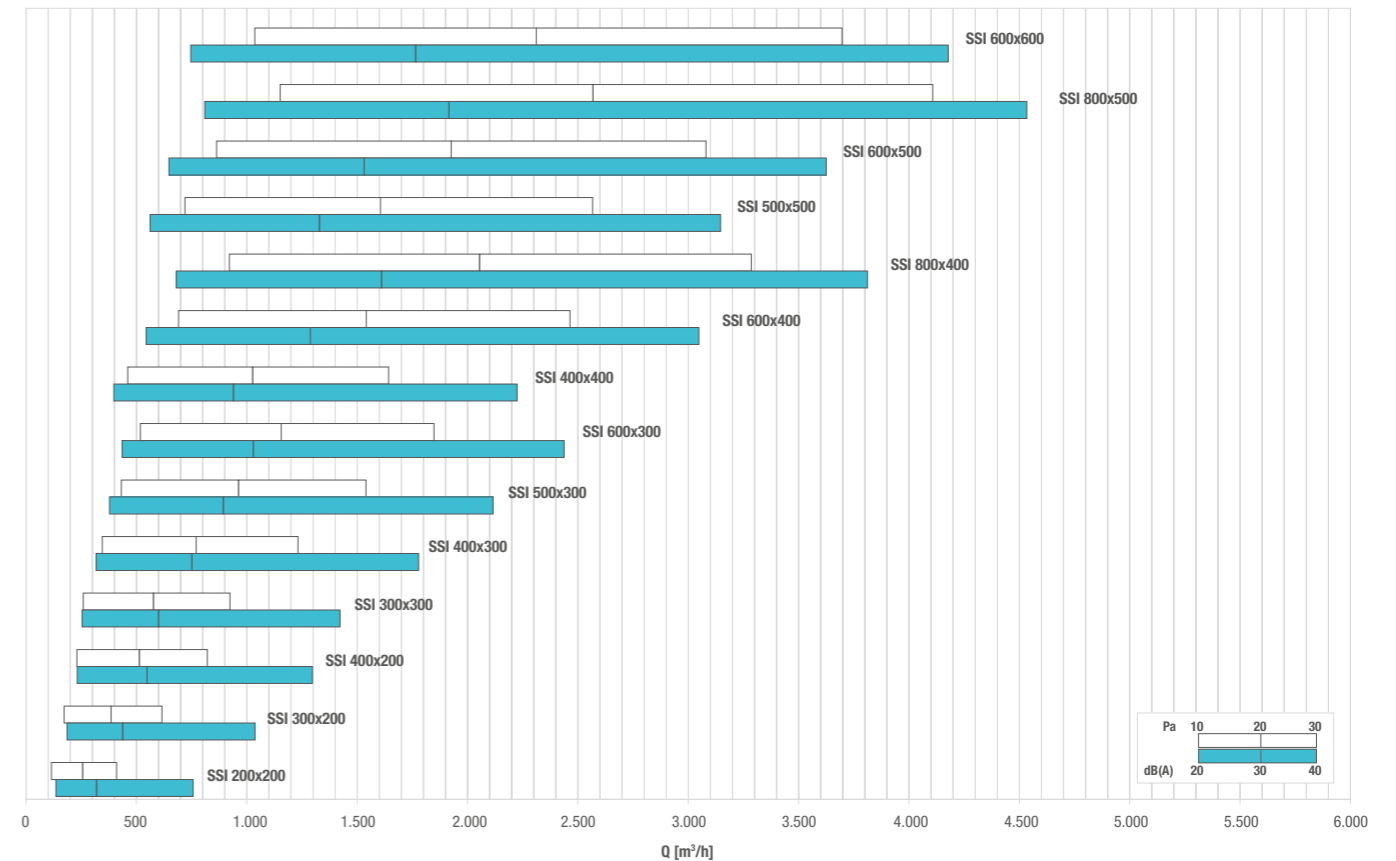
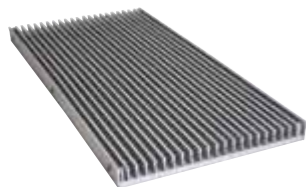


TABELLA DI SELEZIONE - SELECTION TABLE

Modello - Model	A _s [m²]	Q [m³/h]		L _{WA} [dB(A)]		D _p [Pa]	
		min	max	min	max	min	max
SSI 200x200	0,0364	50	260	-	28	5	20
SSI 400x200	0,0727	100	510	-	29	5	20
SSI 600x200	0,1091	150	770	-	30	5	20
SSI 800x200	0,1455	210	1030	-	31	5	20
SSI 1000x200	0,1818	260	1280	-	32	5	20
SSI 200x400	0,0727	100	510	-	29	5	20
SSI 400x400	0,1455	210	1030	-	31	5	20
SSI 600x400	0,2182	310	1540	-	32	5	20
SSI 800x400	0,2909	410	2060	-	33	5	20
SSI 1000x400	0,3636	520	2570	-	33	5	20
SSI 200x600	0,1091	150	770	-	30	5	20
SSI 400x600	0,2182	310	1540	-	32	5	20
SSI 600x600	0,3273	460	2310	-	33	5	20
SSI 800x600	0,4364	620	3080	-	34	5	20
SSI 1000x600	0,5455	770	3850	-	34	5	20
SSI 200x800	0,1455	210	1030	-	31	5	20
SSI 400x800	0,2909	410	2060	-	33	5	20
SSI 600x800	0,4364	620	3080	-	34	5	20
SSI 800x800	0,5818	830	4110	-	35	5	20
SSI 1000x800	0,7273	1030	5140	-	35	5	20
SSI 200x1000	0,1818	260	1280	-	32	5	20
SSI 400x1000	0,3636	520	2570	-	33	5	20
SSI 600x1000	0,5455	770	3850	-	34	5	20
SSI 800x1000	0,7273	1030	5140	-	35	5	20
SSI 1000x1000	0,9091	1290	6420	-	36	5	20



CARATTERISTICHE:

Griglie pedonabili a barre fisse orizzontali passo 12,5 mm per pavimenti galleggianti.

CONSTRUZIONE:

Alluminio anodizzato.

IMPIEGO:

A pavimento, in mandata o ripresa.

ACCESSORI:

- Cestino raccogli-polvere.
- Serranda di taratura in acciaio zincato con alette a movimento contrapposto.
- Controtelaio di montaggio in lamiera di acciaio zincata or extruded aluminium.

CHARACTERISTICS:

Floor grilles composed by horizontal fixed bars with 12,5 mm pitch.

CONSTRUCTION:

Anodized aluminium.

UTILIZATION:

For floor installation and for air intake or delivery.

ACCESSORIES:

- Dust collection container.
- Calibration damper made of galvanized steel and fins with opposite movement.
- Mounting counterframes made of galvanized steel sheet or extruded aluminium.

PREZZI - PRICES

BxH mm	GRP - GRPI	GRPS-GRPSI	SCP	CS	CTFP ACCIAIO - STEEL	CTAP ALLUMINIO-ALUMINIUM	CTAPS ALLUMINIO-ALUMINIUM
300x100	18,29	20,10	11,68	34,44	6,13	11,68	24,14
300x150	27,42	30,14	13,22	34,97	6,82	14,14	26,65
400x100	24,36	26,79	12,43	37,30	6,82	13,94	26,38
400x150	36,53	40,17	15,55	38,26	7,48	16,40	28,91
400x200	48,71	53,57	18,66	38,80	8,65	18,86	31,30
500x100	30,45	33,50	15,16	40,04	7,48	16,20	28,64
500x150	45,65	50,23	17,88	39,62	8,99	18,65	31,17
500x200	60,88	66,96	21,77	40,98	9,82	21,12	33,55
500x300	91,32	100,46	27,23	43,59	11,99	26,02	38,59
600x100	36,53	40,17	17,13	41,81	8,18	18,44	32,18
600x150	54,78	60,28	20,22	42,09	9,82	20,90	33,28
600x200	78,71	86,59	24,90	43,59	10,50	23,36	35,68
600x300	101,08	111,19	29,57	45,48	12,68	28,28	40,84
600x400	134,79	148,27	35,80	47,05	15,00	33,20	51,84
600x500	168,49	185,28	43,57	49,52	16,36	38,11	56,76
600x600	191,20	210,30	49,79	50,76	17,84	43,04	67,97
800x100	48,71	53,57	22,14	48,28	9,82	22,94	35,40
800x150	73,04	80,38	25,65	50,27	11,18	25,41	37,88
800x200	104,94	115,44	30,35	51,37	12,68	27,87	40,31
800x300	134,79	148,27	35,80	54,48	15,00	32,79	45,37
800x400	179,70	197,71	43,57	54,48	17,03	37,69	56,37
800x500	224,66	247,13	51,34	55,71	18,67	42,62	61,35
800x600	269,54	296,54	60,64	58,19	20,03	47,54	72,42
1000x100	60,88	66,96	27,04	56,95	11,18	27,45	39,92
1000x150	91,32	100,46	30,59	58,19	12,68	29,92	42,30
1000x200	131,19	144,31	33,45	60,64	14,16	32,37	44,82
1000x300	168,49	185,28	42,79	61,91	17,03	37,30	49,75
1000x400	224,66	247,13	51,34	63,14	19,33	42,21	60,88
1000x500	280,80	308,91	64,56	64,38	20,86	47,13	65,78
1000x600	336,93	370,70	75,46	66,85	23,17	52,06	77,97

ACCESSORI - ACCESSORIES:

- SCP: Serranda di taratura ad alette con movimento contrapposto - Opposed blade damper
- CS: Cestino raccogli-polvere - Dust collection container
- CTFP: Controtelaio di fissaggio in lamiera d'acciaio zincata - Counterframe in galvanized steel sheet profile section
- CTAP: Controtelaio di fissaggio in alluminio - Counterframe in aluminium
- CTAPS: Controtelaio di fissaggio in alluminio con viti di regolazione - Counterframe in aluminium with regulation screws



DISEGNI - DRAWINGS

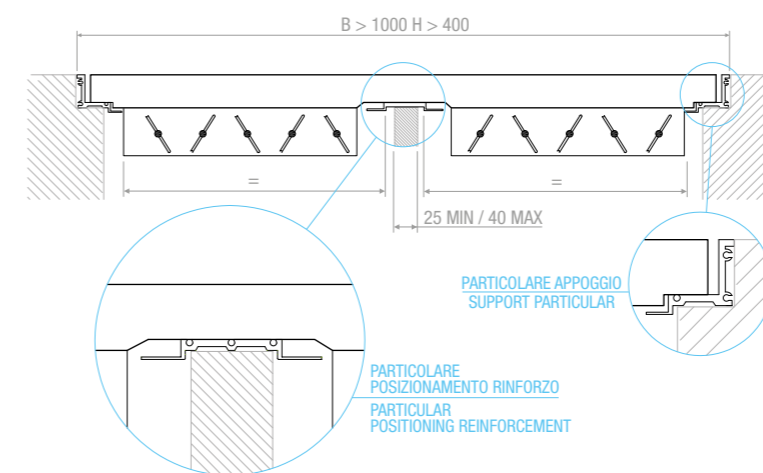
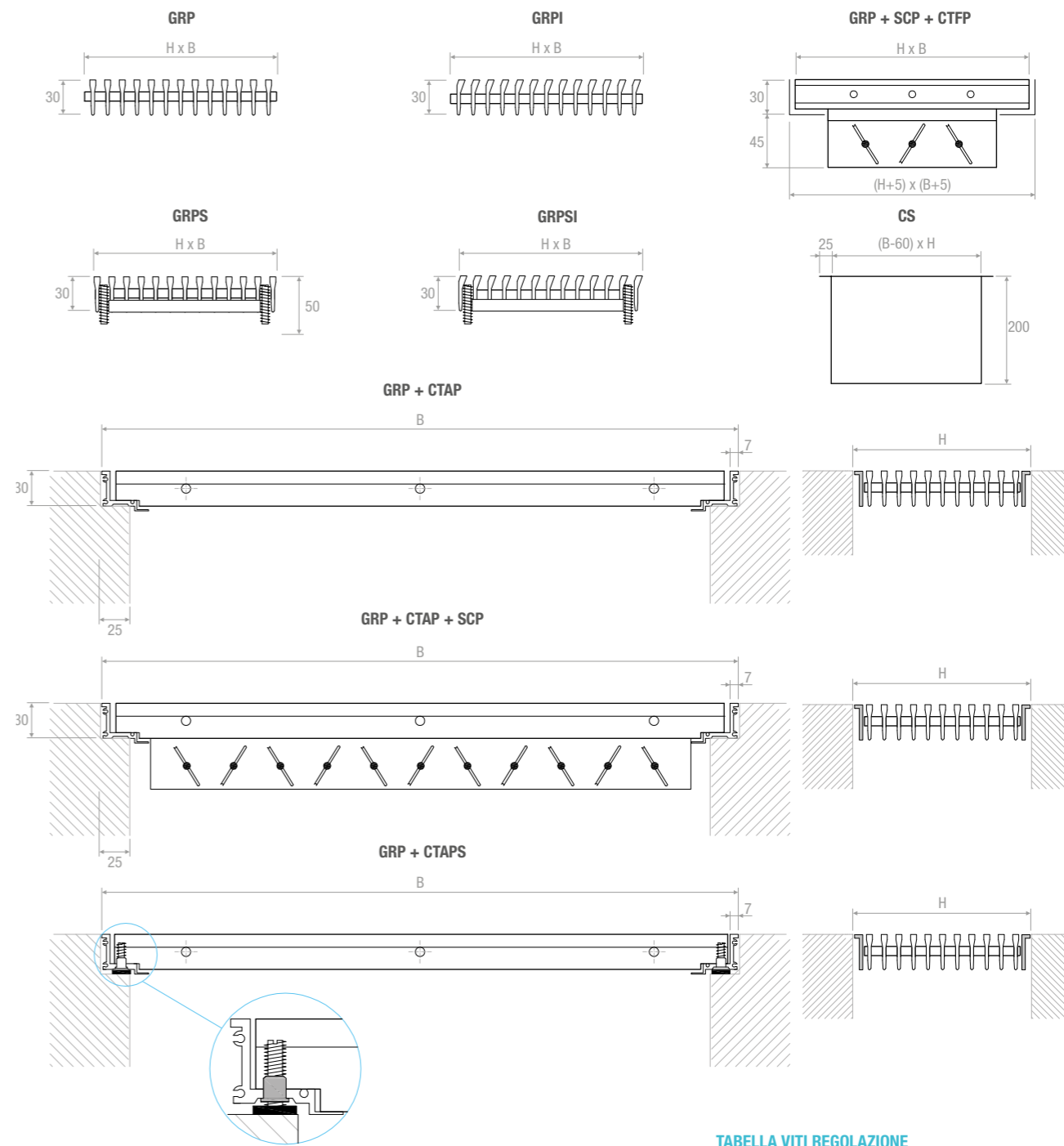


TABELLA VITI REGOLAZIONE TABLE ADJUSTMENT SCREW

H mm	N. Viti per lato N. of screws for side
100 - 300	2 + 2
301 - 500	3 + 3
501 - 600	4 + 4

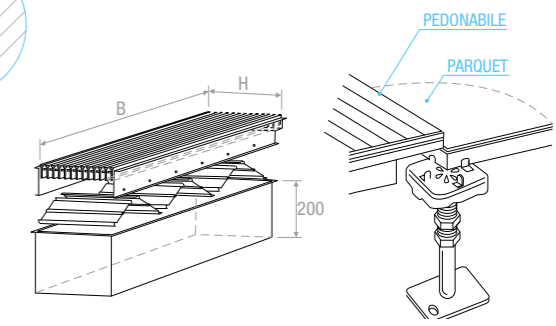


DIAGRAMMA SCELTA RAPIDA - QUICK SELECTION DIAGRAM

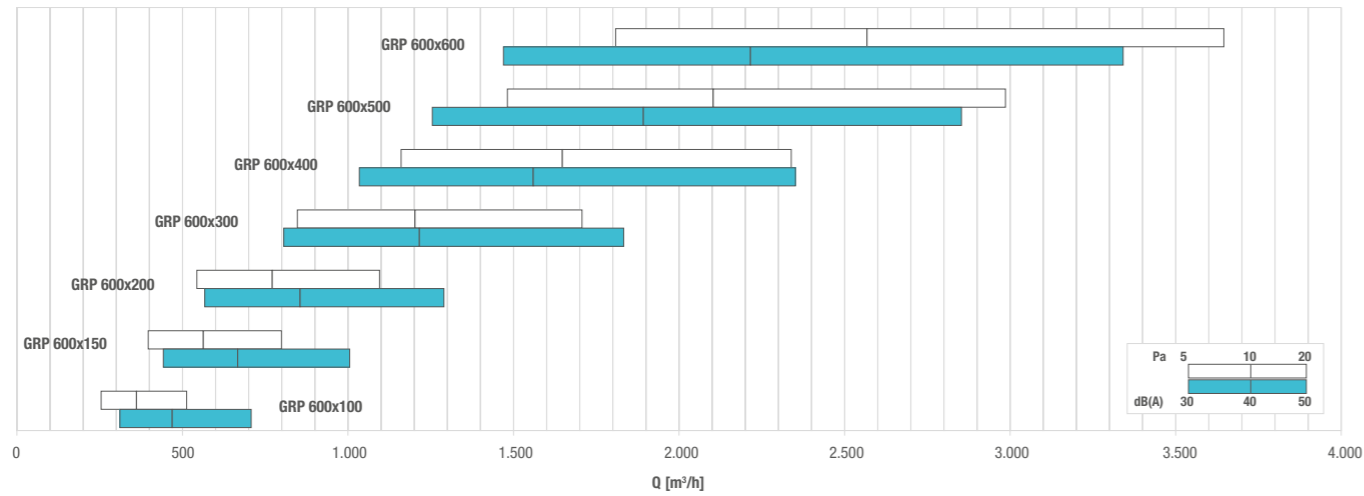
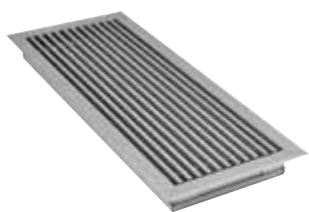


TABELLA DI SELEZIONE - SELECTION TABLE

Modello - Model	A _k [m²]	Q [m³/h]		L _{wa} [dB(A)]		Y (0,25) [m]		Dp, [Pa]	
		min	max	min	max	min	max	min	max
GRP 300x100	0,0126	120	240	21	38	2,2	4,9	5	20
GRP 400x100	0,0172	160	330	22	40	2,6	5,9	5	20
GRP 500x100	0,0220	210	420	24	41	3,2	6,7	5	20
GRP 600x100	0,0268	250	510	25	42	3,5	7,4	5	20
GRP 800x100	0,0368	350	700	27	44	4,2	8,8	5	20
GRP 1000x100	0,0470	450	900	28	45	4,9	10,0	5	20
GRP 300x150	0,0196	190	370	24	40	3,1	6,3	5	20
GRP 400x150	0,0268	250	510	25	42	3,5	7,6	5	20
GRP 500x150	0,0343	320	650	26	43	4,1	8,6	5	20
GRP 600x150	0,0418	400	800	28	44	4,7	9,6	5	20
GRP 800x150	0,0573	540	1100	29	46	5,4	11,3	5	20
GRP 1000x150	0,0732	690	1400	30	47	6,2	12,7	5	20
GRP 400x200	0,0368	350	700	27	44	4,4	9,1	5	20
GRP 500x200	0,0470	450	900	28	45	5,0	10,3	5	20
GRP 600x200	0,0573	540	1100	29	46	5,5	11,4	5	20
GRP 800x200	0,0785	740	1500	30	48	6,5	13,3	5	20
GRP 1000x200	0,1003	950	1920	32	49	7,4	15,1	5	20
GRP 500x300	0,0732	690	1400	30	47	6,4	13,1	5	20
GRP 600x300	0,0893	850	1710	31	48	7,1	14,5	5	20
GRP 800x300	0,1224	1160	2340	33	50	8,3	16,9	5	20
GRP 1000x300	0,1563	1480	2990	34	51	9,4	19,1	5	20
GRP 600x400	0,1224	1160	2340	33	50	8,4	17,1	5	20
GRP 800x400	0,1677	1590	3200	34	51	9,8	20,0	5	20
GRP 1000x400	0,2141	2030	4090	36	53	11,1	22,5	5	20
GRP 600x500	0,1563	1480	2990	34	51	9,6	19,5	5	20
GRP 800x500	0,2141	2030	4090	36	53	11,2	22,7	5	20
GRP 1000x500	0,2733	2590	5220	37	54	12,6	25,6	5	20
GRP 600x600	0,1908	1810	3650	35	52	10,7	21,7	5	20
GRP 800x600	0,2613	2480	5000	37	54	12,5	25,3	5	20
GRP 1000x600	0,3336	3160	6380	38	55	14,0	28,5	5	20



CARATTERISTICHE:

Griglie pedonabili a barre fisse orizzontali passo 12,5 mm con cornice.

COSTRUZIONE:

Alluminio anodizzato.

IMPIEGO:

A pavimento, in mandata o ripresa.

FISSAGGIO:

Fissaggio con viti.

ACCESSORI:

- Serranda di taratura in acciaio zincato con alette a movimento contrapposto.

CHARACTERISTICS:

Floor grilles composed BY horizontal fixed bars with 12,5 mm pitch, with frame.

CONSTRUCTION:

Anodized aluminium.

UTILIZATION:

For floor installation and for air intake or delivery.

FIXING:

Fixing by using screws.

ACCESSORIES:

- Calibration damper made of galvanized steel and fins with opposite movement.

PREZZI - PRICES

		
BxH	GRPZ	SCZ
mm	€	€
300x100	30,53	12,27
300x150	42,15	13,88
400x100	38,97	13,06
400x150	53,60	16,35
400x200	68,39	19,59
500x100	47,32	15,91
500x150	65,21	18,76
500x200	83,03	22,87
500x300	118,52	28,60
600x100	55,75	17,99
600x150	76,68	21,23
600x200	103,05	26,15
600x300	130,56	31,03
600x400	169,38	37,60
800x100	72,67	23,24
800x150	99,60	26,93
800x200	134,14	31,86
800x300	168,96	37,60
800x400	219,10	45,74
1000x100	89,52	28,39
1000x150	122,54	32,14
1000x200	164,95	35,11
1000x300	207,36	44,93
1000x400	268,71	53,91

ACCESSORI - ACCESSORIES:

SCZ: Serranda di taratura ad alette con movimento contrapposto - Opposed blade damper

DISEGNI - DRAWINGS

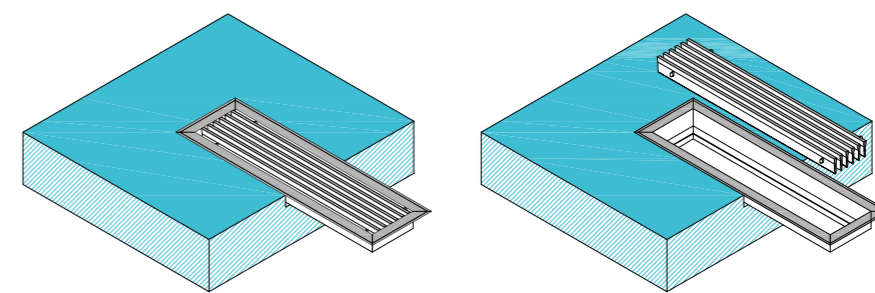
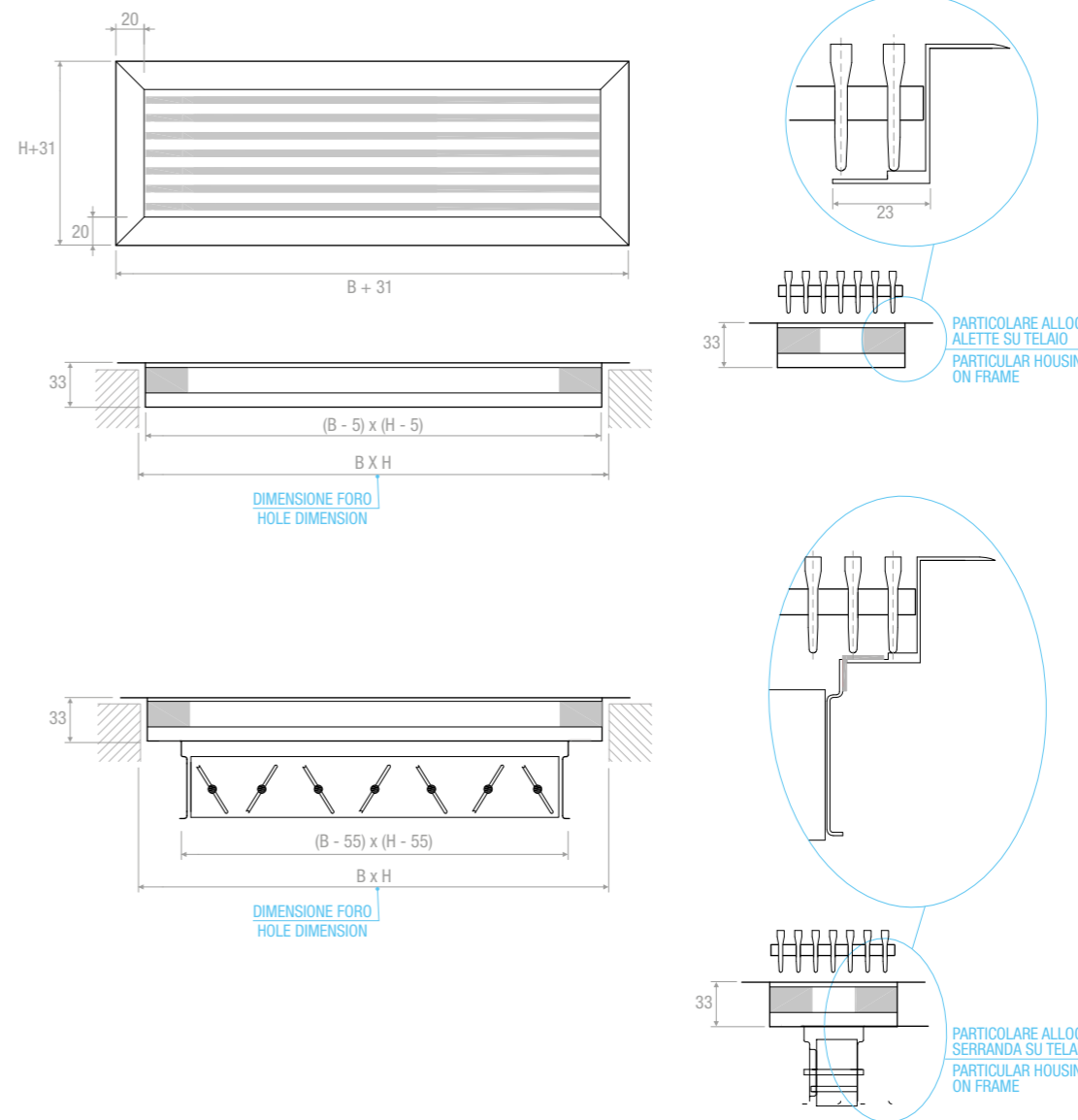


DIAGRAMMA SCELTA RAPIDA - QUICK SELECTION DIAGRAM

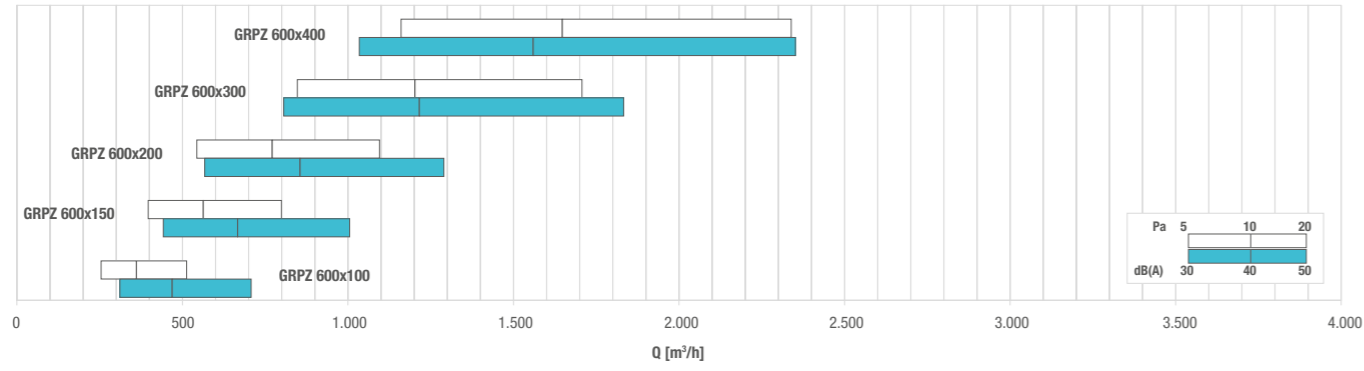
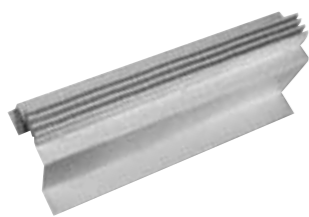


TABELLA DI SELEZIONE - SELECTION TABLE

Modello - Model	A_k [m²]	Q [m³/h]		L_{wa} [dB(A)]		Y (0,25) [m]		Dp, [Pa]	
		min	max	min	max	min	max	min	max
GRPZ 300x100	0,0126	120	240	21	38	2,2	4,9	5	20
GRPZ 400x100	0,0172	160	330	22	40	2,6	5,9	5	20
GRPZ 500x100	0,0220	210	420	24	41	3,2	6,7	5	20
GRPZ 600x100	0,0268	250	510	25	42	3,5	7,4	5	20
GRPZ 800x100	0,0368	350	700	27	44	4,2	8,8	5	20
GRPZ 1000x100	0,0470	450	900	28	45	4,9	10,0	5	20
GRPZ 300x150	0,0196	190	370	24	40	3,1	6,3	5	20
GRPZ 400x150	0,0268	250	510	25	42	3,5	7,6	5	20
GRPZ 500x150	0,0343	320	650	26	43	4,1	8,6	5	20
GRPZ 600x150	0,0418	400	800	28	44	4,7	9,6	5	20
GRPZ 800x150	0,0573	540	1100	29	46	5,4	11,3	5	20
GRPZ 1000x150	0,0732	690	1400	30	47	6,2	12,7	5	20
GRPZ 400x200	0,0368	350	700	27	44	4,4	9,1	5	20
GRPZ 500x200	0,0470	450	900	28	45	5,0	10,3	5	20
GRPZ 600x200	0,0573	540	1100	29	46	5,5	11,4	5	20
GRPZ 800x200	0,0785	740	1500	30	48	6,5	13,3	5	20
GRPZ 1000x200	0,1003	950	1920	32	49	7,4	15,1	5	20
GRPZ 500x300	0,0732	690	1400	30	47	6,4	13,1	5	20
GRPZ 600x300	0,0893	850	1710	31	48	7,1	14,5	5	20
GRPZ 800x300	0,1224	1160	2340	33	50	8,3	16,9	5	20
GRPZ 1000x300	0,1563	1480	2990	34	51	9,4	19,1	5	20
GRPZ 600x400	0,1224	1160	2340	33	50	8,4	17,1	5	20
GRPZ 800x400	0,1677	1590	3200	34	51	9,8	20,0	5	20
GRPZ 1000x400	0,2141	2030	4090	36	53	11,1	22,5	5	20



CARATTERISTICHE:
Diffusore a feritoie per pavimento.

CONSTRUZIONE:
Alluminio.

IMPIEGO:
A pavimento, in piscine e in ambienti con grandi superfici vetrate o facciate continue, in mandata.
Sono utilizzati per prevenire fenomeni di condensazione nelle stagioni calde.

FISSAGGIO:
Fissaggio con viti.

ACCESSORI:
Su richiesta.

CHARACTERISTICS:
Floor slot diffuser.

CONSTRUCTION:
Aluminium.

UTILIZATION:
For floor installation, in swimming pool and rooms with large glass surfaces or curtain walling, for air delivery.
They are used to prevent condensation phenomena during heating season.

FIXING:
Fixing by using screws.

ACCESSORIES:
On demand.

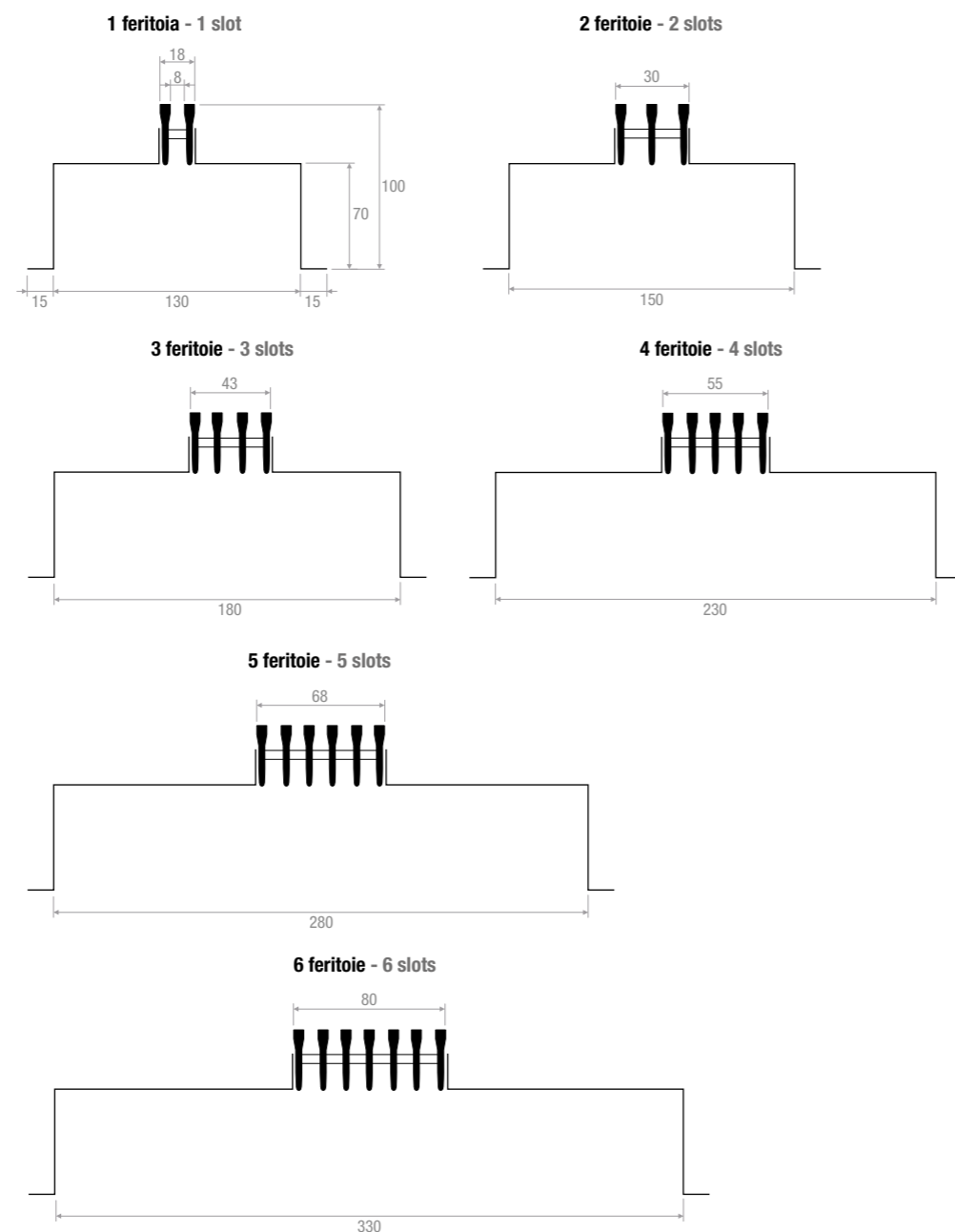
PREZZI - PRICES

MODELLO - MODEL	m	TAPPO TERMINALE - END CAP TPPTRMGRPW	SUPPORTO CONTINUITÀ CONTINUITY SUPPORT SPPCNTGRPW
	€	€	€
GRPW1	106,55	10,67	12,85
GRPW2	125,67	11,22	13,51
GRPW3	142,06	11,76	14,16
GRPW4	162,56	12,34	14,86
GRPW5	177,59	12,96	15,57
GRPW6	191,25	13,62	16,38

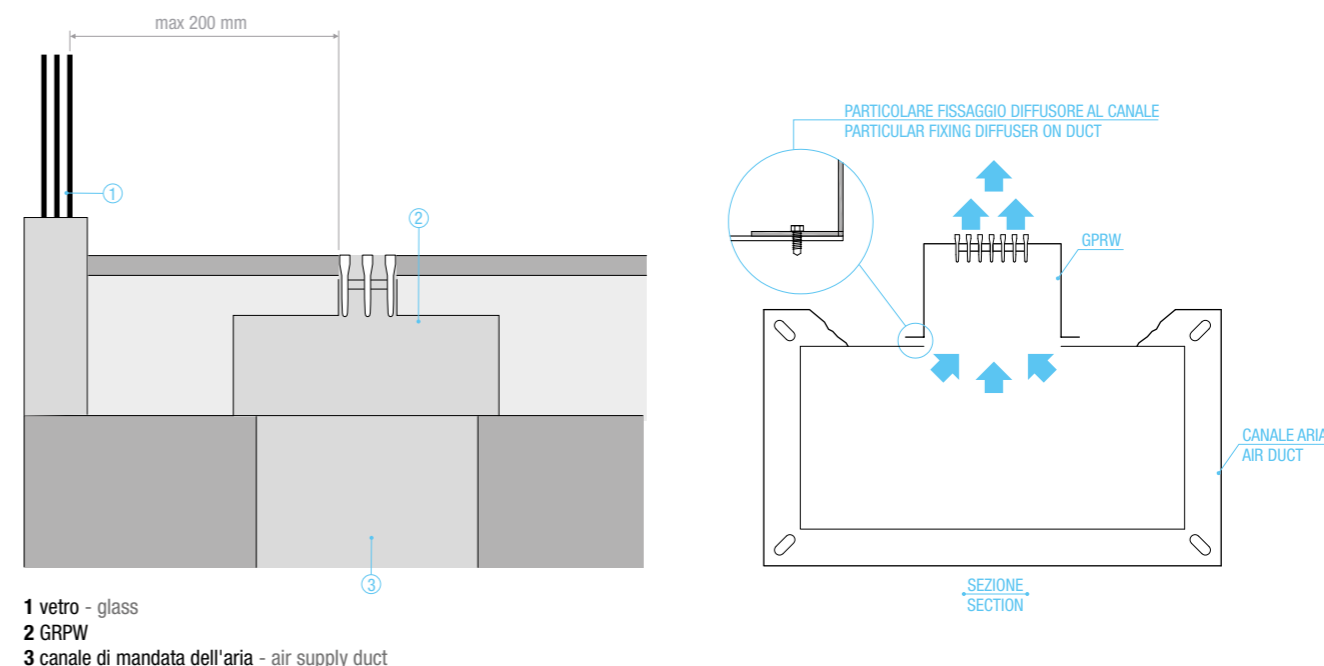
MISURE DISPONIBILI - SIZES AVAILABLE
L mm: 1000 / 2000

VERNICIATURA - PAINTING:
Colori RAL 9010 - 9016: + 15% - Color RAL 9010 - 9016: + 15%
Per altre misure e RAL: prezzi a richiesta - Other sizes and RAL colors: prices on request

VERSIONI - VERSIONS



METODO DI INSTALLAZIONE - INSTALLATION METHOD



1 vetro - glass
2 GRPW
3 canale di mandata dell'aria - air supply duct

DIAGRAMMA SCELTA RAPIDA - QUICK SELECTION DIAGRAM

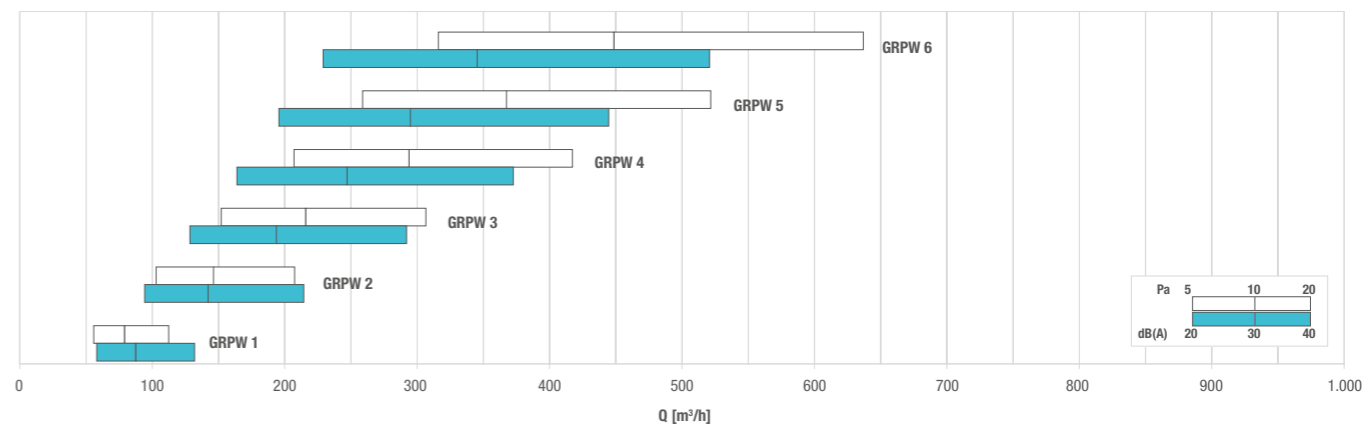


TABELLA DI SELEZIONE - SELECTION TABLE

Modello - Model	A _k [m²]	Q [m³/h]		L _{WA} [dB(A)]		Y (0,25) [m]		D _p [Pa]	
		min	max	min	max	min	max	min	max
GRPW1	0,0063	60	110	21	36	1,0	2,3	5	20
GRPW2	0,0117	100	210	21	39	1,5	3,7	5	20
GRPW3	0,0172	150	310	24	41	2,1	4,8	5	20
GRPW4	0,0234	210	420	26	43	2,7	5,7	5	20
GRPW5	0,0293	260	520	27	44	3,1	6,4	5	20
GRPW6	0,0358	320	640	28	45	3,5	7,2	5	20

Caratteristiche per 1 metro di lunghezza - Characteristics for 1 meter of length

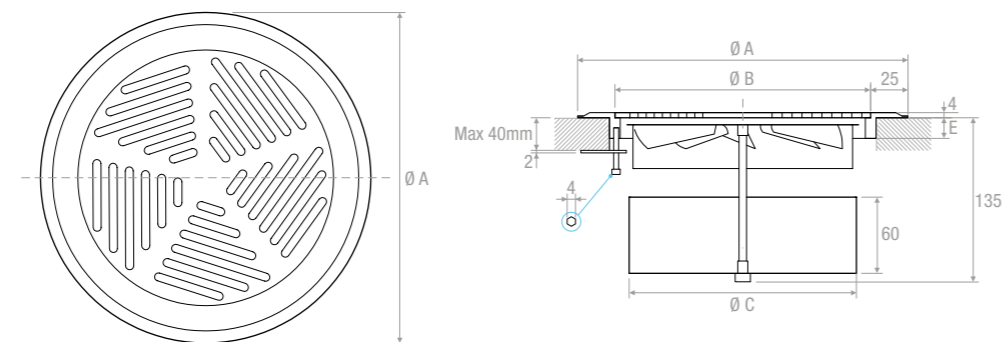


PREZZI - PRICES

STOCK

mm	€
150	75,13
200	77,86

DISEGNI - DRAWINGS



Dimensioni Dimension	Ø A	Ø B	Ø C	E
150	190	140	126	14
200	240	190	176	19

CARATTERISTICHE:

Diffusore a pavimento con effetto elicoidale.

COSTRUZIONE:

Alluminio pressofuso e sbavato. Cestello raccogli-polvere e elicoide di regolazione in acciaio zincato.

IMPIEGO:

Su pavimento galleggiante, in mandata.

FISSAGGIO:

Mediante piastra di fissaggio e viti per pavimenti spessi fino a 50 mm.

CHARACTERISTICS:

Floor twist diffuser.

CONSTRUCTION:

Die-cast and deburred aluminium. Dirt trap and adjustable swirl element are made of galvanized steel.

UTILIZATION:

For false floor installation and for air delivery.

FIXING:

by fixing plate and screws for false floors with thickness less than 50 mm.

DIAGRAMMA SCELTA RAPIDA - QUICK SELECTION DIAGRAM

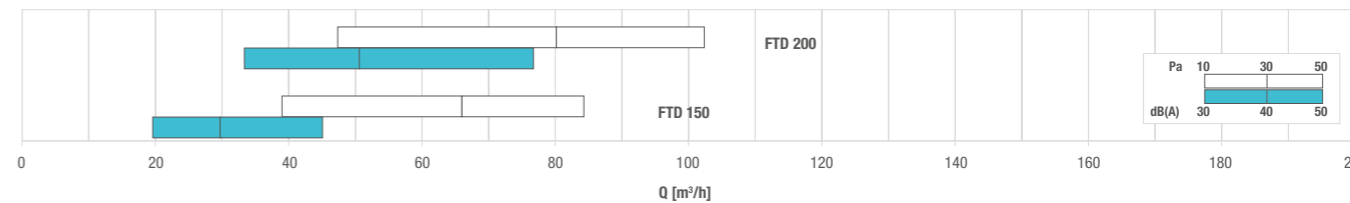
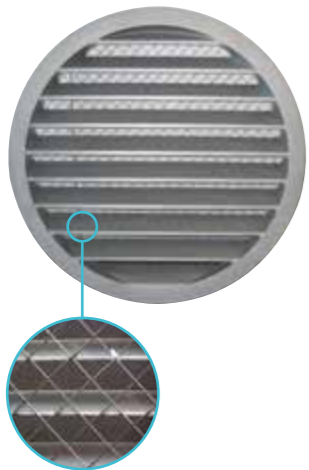


TABELLA DI SELEZIONE - SELECTION TABLE

Modello - Model	A _v [m²]	Q [m³/h]		L _{WA} [dB(A)]		X _{0,25} [m]		Dp _t [Pa]	
		min	max	min	max	min	max	min	max
FTD150	0,00446	40	80	41	58	0,47	0,72	10	50
FTD200	0,01600	50	100	34	50	0,38	0,55	10	50



CARATTERISTICHE:
Griglie circolari da incasso in alluminio.

CHARACTERISTICS:
Round aluminium grilles.
For flush-fitting.
With mesh.

PREZZI - PRICES

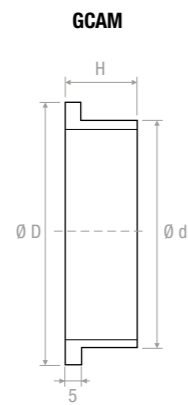
STOCK

CON RETE - WITH MESH		
		ALLUMINIO NATURALE NATURAL ALUMINUM
mm	PEZZI - PIECES	€
100	165	11,20
125	108	13,38
160	72	17,35
200	52	25,01
250	28	38,65
315	16	61,76
400	8	114,61

MISURE - MEASURES

Ø	Ø d	Ø D	H	KG
mm	mm	mm	mm	
100	98	125	20	0,12
125	123	150	20	0,16
160	158	185	20	0,24
200	198	225	20	0,38
250	248	275	20	0,82
315	313	350	20	1.50
400	398	440	40	2.72

DISEGNI - DRAWINGS



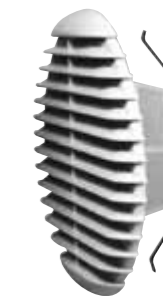
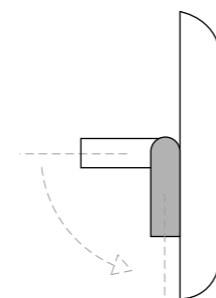
PREZZI - PRICES

STOCK

CON RETE - WITH MESH				
CODICE - CODE		Ø FORO - HOLE		€
	mm	mm	PEZZI - PIECES	
960400606	166	80/125	48	3,81
960300606	190	125/160	48	4,66
961600606	220	160/200	48	5,68
960500606	262	200/260	48	6,15

DISEGNI - DRAWINGS

GCP



CARATTERISTICHE:
Serie Convert; Griglie circolari universali in plastica con molle. Con sole 4 misure coprono un'estensione applicativa variabile da un Ø min. di 80mm ad un Ø max di 260mm. Ha la possibilità di piegare la molla a 90° con una considerevole riduzione dello spazio necessario per l'immagazzinamento.

MATERIALE:
Plastica RAL 9016.

FISSAGGIO:
Con molle.

CHARACTERISTICS:
Convert Series; Round universal plastic grilles with springs. With 4 different measures only, it is possible to fit any Ø ranging from 80mm to 260 mm. The possibility of folding the spring with the grille at 90° reduce the stock volume considerably.

MATERIAL:
Plastic RAL 9016.

FIXING:
By springs.

GCPP



GRI

CARATTERISTICHE:

Serie Edill; Griglie circolari universali in plastica con molle. Con sole 2 misure coprono un'estensione applicativa variabile da un Ø min. di 80mm ad un Ø max di 160mm. Ha la possibilità di piegare la molla a 90° con una considerevole riduzione dello spazio necessario per l'immagazzinamento.

MATERIALE:

Plastica RAL 9016.

FISSAGGIO:

Con molle.

CHARACTERISTICS:

Edill Series; Round universal plastic grilles with springs. With 2 different measures only, it is possible to fit any Ø ranging from 80mm to 160mm. The possibility of folding the spring with the grille at 90° reduce the stock volume considerably.

MATERIAL:

Plastic RAL 9016.

FIXING:

By springs.

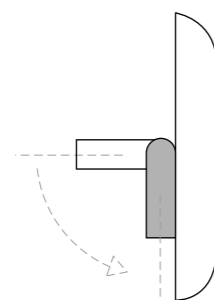
PREZZI - PRICES

STOCK

CON RETE - WITH MESH				
CODICE - CODE		Ø FORO - HOLE		
	mm	mm	PEZZI - PIECES	€
961100606	145	80/125	100	2,70
961500606	180	125/160	48	4,77

DISEGNI - DRAWINGS

GCPP



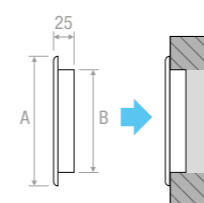
PREZZI - PRICES

STOCK

CON RETE - WITH MESH						
CODICE - CODE						
	mm	A	B	C	PEZZI - PIECES	€
961400406	60	70	57	20	102	1,60
960900406	80	90	75	20	102	1,60
960800406	100	120	95	20	102	2,34
961000406	120	145	121	20	102	2,34
961700406	160	190	156	17	50	3,39
961800406	200	238	200	23	30	4,89

DISEGNI - DRAWINGS

GCPC



GCPC



GRI

CARATTERISTICHE:

Griglie classiche circolari da incasso in plastica RAL 9016. Con rete.

CHARACTERISTICS:

Round universal plastic grilles RAL 9016 with springs, straight fins and injected mesh.

GQP



GRI

CARATTERISTICHE:
Griglie quadrate universali in plastica RAL 9016 con molle. Con rete.

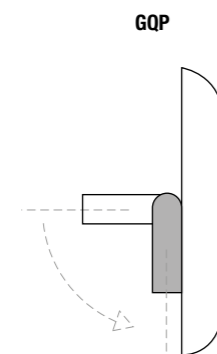
CHARACTERISTICS:
Square universal plastic, grilles RAL 9016 with springs. With mesh.

PREZZI - PRICES

STOCK

CON RETE - WITH MESH				
CODICE - CODE		SISTEMA UNIVERSALE MOLLE ATTIVE DA-A UNIVERSAL SPRINGS TO FIT Ø RANGING FROM-TO		
	mm	Ø mm	PEZZI - PIECES	€
960200606	166x166	80/125	48	3,83
960100606	190x190	125/160	48	4,63
960000606	238x238	160/200	48	5,56

DISEGNI - DRAWINGS



GQPP



GRI

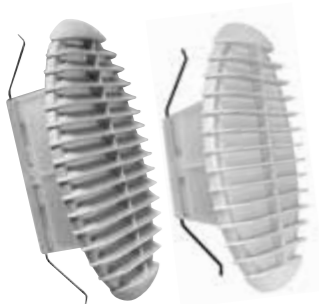
CARATTERISTICHE:
Griglie quadrate in plastica RAL 9016 da appoggio con predisposizione foro viti. Con e rete.

CHARACTERISTICS:
Square plastic grilles RAL 9016 surface-mounted pre-marked screw holes. With mesh.

PREZZI - PRICES

STOCK

CON RETE - WITH MESH			
CODICE - CODE			
	mm	PEZZI - PIECES	€
960200406	166x166	64	2,45
960100406	190x190	60	3,19
960000406	238x238	60	4,18



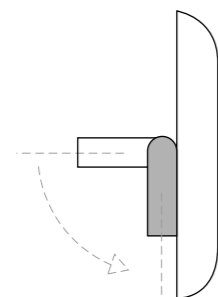
PREZZI - PRICES

STOCK

CON RETE - WITH MESH					
CODICE - CODE		PASSAGGIO ARIA AIR FLOW IN	SISTEMA UNIVERSALE MOLLE ATTIVE DA-A UNIVERSAL SPRINGS TO FIT Ø RANGING FROM-TO		
	mm	cm ²	Ø mm	PEZZI - PIECES	€
960475206	166	100/80	80/125	25	4,30
960375206	190	130/100	125/160	25	6,25

DISEGNI - DRAWINGS

CGC



CARATTERISTICHE:

Coppie di griglie circolari esterna-interna in plastica RAL 9016 con molle.

Griglia INTERNA realizzata con alette dritte per un massimo passaggio d'aria, con rete anti-insetti integrata per una facile pulizia periodica.

Griglia ESTERNA realizzata con alette inclinate a funzione anti-pioggia, senza rete anti-insetti per consentire il massimo passaggio d'aria.

CHARACTERISTICS:

Round plastic grilles RAL 9016 with springs in pairs, external-internal.

INTERNAL grille featuring straight fins for maximum air flow, with integrated insect net for easy, regular cleaning.

EXTERNAL grille featuring slanting fins to keep out the rain, without insect net for maximum air flow.



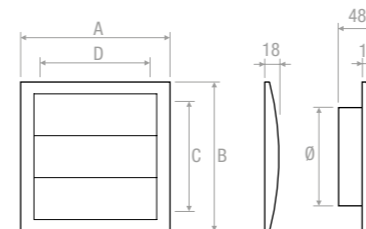
PREZZI - PRICES

STOCK

CODICE - CODE		DIMENSIONI CxD DIMENSIONS CxD			
	mm	mm	Ø mm	PEZZI - PIECES	€
9751011	150x150	95x110	100	100	6,25
9751010	190x190	140x140	125	50	8,59
9751009	190x190	140x140	150	50	12,57

DISEGNI - DRAWINGS

GAG



CARATTERISTICHE:

Griglie a gravità in ABS dal design innovativo RAL 9016.

CHARACTERISTICS:

ABS Gravity grilles - innovative design RAL 9016.

**CARATTERISTICHE:**

Griglie circolari universali in acciaio inox con molle. Con sole 4 misure coprono un'estensione applicativa variabile da un Ø min. di 80mm ad un Ø max di 200mm. Ha la possibilità di piegare la molla a 90° con una considerevole riduzione dello spazio necessario per l'immagazzinamento.

MATERIALE:

Acciaio inox.

FISSAGGIO:

Con molle.

CHARACTERISTICS:

Round universal stainless steel grilles with springs. With 4 different measures only, it is possible to fit any Ø ranging from 80m to 200 mm. The possibility of folding the spring with the grille at 90° reduce the stock volume considerably.

MATERIAL:

Stainless steel.

FIXING:

By springs.

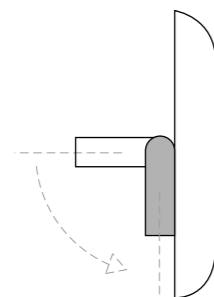
PREZZI - PRICES

■ STOCK

CON RETE - WITH MESH				
CODICE - CODE		FORO - HOLE		
	mm	Ø mm	PEZZI - PIECES	€
9699806400	130	80/125	25	12,79
9692806400	150	80/125	25	13,47
9698806400	180	125/160	25	16,39
9697806400	240	160/200	20	23,33

DISEGNI - DRAWINGS

GCI

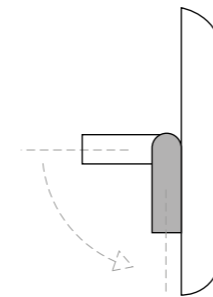
**PREZZI - PRICES**

■ STOCK

CON RETE - WITH MESH				
CODICE - CODE		FORO - HOLE		
	mm	Ø mm	PEZZI - PIECES	€
9699806500	130	80/125	25	11,56
9692806500	150	80/125	25	17,93
9698806500	180	125/160	25	24,59
9697806500	240	160/200	20	40,52

DISEGNI - DRAWINGS

GCR

**CARATTERISTICHE:**

Griglie circolari universali in rame con molle. Con sole 4 misure coprono un'estensione applicativa variabile da un Ø min. di 80mm ad un Ø max di 200mm. Ha la possibilità di piegare la molla a 90° con una considerevole riduzione dello spazio necessario per l'immagazzinamento.

MATERIALE:

Rame.

FISSAGGIO:

Con molle.

CHARACTERISTICS:

Round universal copper grilles with springs. With 4 different measures only, it is possible to fit any Ø ranging from 80m to 200 mm. The possibility of folding the spring with the grille at 90° reduce the stock volume considerably.

MATERIAL:

Copper.

FIXING:

By springs.

**CARATTERISTICHE:**

Griglie circolari universali in alluminio con molle. Con sole 4 misure coprono un'estensione applicativa variabile da un Ø min. di 80mm ad un Ø max di 200mm. Ha la possibilità di piegare la molla a 90° con una considerevole riduzione dello spazio necessario per l'immagazzinamento.

MATERIALE:

Alluminio.

FISSAGGIO:

Con molle.

CHARACTERISTICS:

Round universal aluminium grilles with springs. With 4 different measures only, it is possible to fit any Ø ranging from 80m to 200 mm. The possibility of folding the spring with the grille at 90° reduce the stock volume considerably.

MATERIAL:

Aluminium.

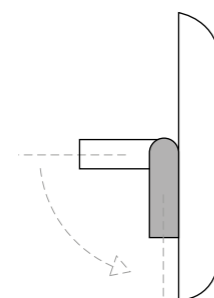
FIXING:

By springs.

PREZZI - PRICES

■ STOCK

CON RETE - WITH MESH				
CODICE - CODE		FORO - HOLE		
	mm	Ø mm	PEZZI - PIECES	€
9699806600	130	80/125	25	6,59
9692806600	150	80/125	25	9,72
9698806600	180	125/160	25	12,47
9697806600	240	160/200	20	18,15

DISEGNI - DRAWINGS**GCA****PREZZI - PRICES**

■ STOCK

CON RETE - WITH MESH			
CODICE - CODE			
	mm	PEZZI - PIECES	€
9700004400	80	24	10,87
9701004400	100	24	15,58
9702004400	120	24	16,74
9703004400	140	24	21,05
9704004400	150	24	21,05
9710004400	160	24	24,46
9705004400	200	12	32,90

**CARATTERISTICHE:**

Griglie circolari da incasso in acciaio inox. Fornite con pellicola trasparente antigraffio. Con rete.

CHARACTERISTICS:

Stainless steel grilles for flush-fitting. With mesh.

**CARATTERISTICHE:**



Griglie circolari da incasso in rame.
Fornite con pellicola trasparente antigraffio.
Con rete.

CHARACTERISTICS:

Round copper grilles for flush-fitting.
With mesh.



PREZZI - PRICES

■ STOCK

CON RETE - WITH MESH			
CODICE - CODE			
	mm	PEZZI - PIECES	€
9700004500	80	24	12,85
9701004500	100	24	17,96
9702004500	120	24	20,16
9703004500	140	24	27,81
9704004500	150	24	27,81
9710004500	160	24	29,18
9705004500	200	12	44,42

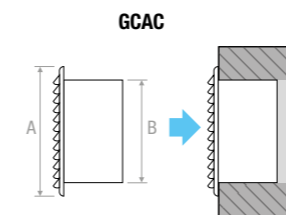
PREZZI - PRICES

■ STOCK

CON RETE - WITH MESH			
CODICE - CODE			
	mm	PEZZI - PIECES	€
9700004600	80	24	8,28
9701004600	100	24	9,51
9702004600	120	24	10,88
9703004600	140	24	14,16
9704004600	150	24	14,16
9710004600	160	24	14,16
9705004600	200	12	20,37

MISURE - MEASURES

Codice - Code	Dimensioni - Dimensions Ø mm	Ø A	Ø B
9700-...-...	80	110	77/80
9701-...-...	100	150	96/100
9702-...-...	120	150	116/120
9703-...-...	140	180	138/142
9704-...-...	150	180	146/150
97010-...-...	160	180	156/160
97005-...-...	200	240	190/194

DISEGNI - DRAWINGS**CARATTERISTICHE:**

Griglie circolari da incasso in alluminio.
Fornite con pellicola trasparente antigraffio.
Con rete.

CHARACTERISTICS:

Round aluminium grilles. For flush-fitting.
With mesh.

GQI



CARATTERISTICHE:
Griglie quadrate e rettangolari da appoggio in acciaio inox. Con rete.

MATERIALE:
Acciaio inox.

FISSAGGIO:
Viti a vista.


CHARACTERISTICS:
Square and rectangular stainless steel grilles surface-mounted. With mesh.

MATERIAL:
Stainless steel.

FIXING:
By frontal screws.

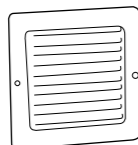
PREZZI - PRICES

STOCK

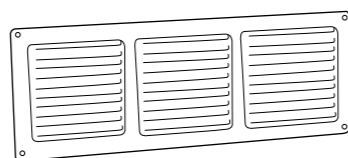
CON RETE - WITH MESH		
CODICE - CODE		
	mm	€
9691804400	140x140	9,40
9695804400	250x140	12,64
9694804400	360x140	16,54
9690804400	470x140	20,16
9696804400	150x150	10,62
9693804400	230x230	17,51

DISEGNI - DRAWINGS

GQI 140x140




GQI 360x140



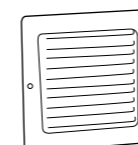
PREZZI - PRICES

STOCK

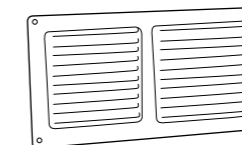
CON RETE - WITH MESH		
CODICE - CODE		
	mm	€
9691804500	140x140	12,68
9695804500	250x140	17,00
9694804500	360x140	22,47
9690804500	470x140	27,68
9696804500	150x150	22,73
9693804500	230x230	29,23

DISEGNI - DRAWINGS

GQR 140x140



GQR 250x140



GQR



CARATTERISTICHE:
Griglie quadrate e rettangolari da appoggio in rame. Con rete.

MATERIALE: Rame.

FISSAGGIO: Viti a vista.


CHARACTERISTICS:
Square and rectangular copper grilles surface-mounted. With mesh.

MATERIAL: Copper.

FIXING: By frontal screws.

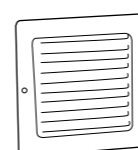
PREZZI - PRICES

STOCK

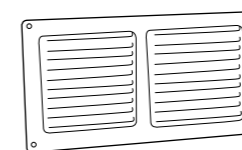
CON RETE - WITH MESH		
CODICE - CODE		
	mm	€
9691804600	140x140	8,25
9695804600	250x140	10,82
9694804600	360x140	13,84
9690804600	470x140	16,10
9696804600	150x150	10,18
9693804600	230x230	13,32

DISEGNI - DRAWINGS

GQA 140x140



GQA 250x140



GQA



CARATTERISTICHE:
Griglie quadrate e rettangolari da appoggio in alluminio. Con rete.

MATERIALE: Alluminio.

FISSAGGIO: Viti a vista.

CHARACTERISTICS:
Square and rectangular aluminium grilles surface-mounted. With mesh.

MATERIAL: Aluminium.

FIXING: By frontal screws.



CARATTERISTICHE:

Plenum in lamiera per bocchette di mandata e ripresa con:
 attacco posteriore (PBZ1)
 attacco laterale (PBZ2)
 per il collegamento al tubo flessibile.

VERSIONE:

Non isolato (PBZ)
 Isolamento esterno (PBZ1)

CHARACTERISTICS:

Galvanized steel plenum for supply and return grilles.
 Available with rear (PBZ1) and side (PBZ2) spigot for mounting of flexible duct.

VERSIONS:

Not insulated (PBZ)
 External insulated (PBZ1)

PBZ1 - PBZ11

DIMENSIONI - DIMENSIONS		Ø D	N. attacchi N. spigots
B x H	L		
200x100	200	100	1
300x100	200	100	1
400x100	200	100	2
500x100	200	100	2
600x100	200	100	2
700x100	200	100	2
800x100	200	100	2
900x100	200	100	3
1000x100	200	100	3
1200x100	200	100	3
200x150	200	150	1
300x150	200	150	1
400x150	200	150	1
500x150	200	150	2
600x150	200	150	2
700x150	200	150	2
800x150	200	150	2
900x150	200	150	2
1000x150	200	150	3
1200x150	200	150	3
200x200	200	200	1
300x200	200	200	1
400x200	200	200	1
500x200	200	200	1
600x200	200	200	2
700x200	200	200	2
800x200	200	200	2
900x200	200	200	2
1000x200	200	200	2
1200x200	200	200	2
300x300	200	250	1
400x300	200	250	1
500x300	200	250	1

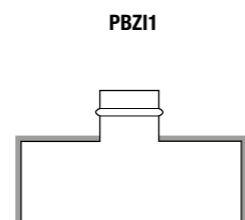
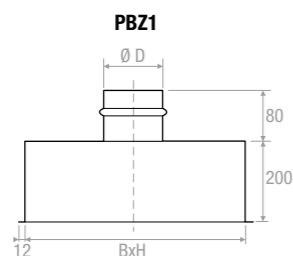
DIMENSIONI - DIMENSIONS		Ø D	N. attacchi N. spigots
B x H	L		
600x300	200	200	2
700x300	200	200	2
800x300	200	250	2
900x300	200	250	2
1000x300	200	250	2
1200x300	200	250	2
400x400	200	300	1
500x400	200	300	1
600x400	200	200	2
700x400	200	300	2
800x400	200	300	2
900x400	200	300	2
1000x400	200	300	2
1200x400	200	300	2
500x500	200	350	1
600x500	200	350	1
700x500	200	350	1
800x500	200	350	2
900x500	200	350	2
1000x500	200	350	2
1200x500	200	350	2
600x600	200	350	1
700x600	200	350	1
800x600	200	350	2
900x600	200	350	2
1000x600	200	350	2
1200x600	200	350	2
800x800	200	350	2
900x800	200	350	2
1000x800	200	350	2
1200x800	200	400	2
560x560	200	350	1

PBZ2 - PBZ12

DIMENSIONI - DIMENSIONS		Ø D	N. attacchi N. spigots
B x H	L		
200x100	220	100	1
300x100	220	100	1
400x100	220	100	1
500x100	220	100	1
600x100	220	100	1
700x100	220	100	1
800x100	220	100	1
900x100	220	100	1
1000x100	220	100	1
1200x100	220	100	1
200x150	270	150	1
300x150	270	150	1
400x150	270	150	1
500x150	270	150	1
600x150	270	150	1
700x150	270	150	1
800x150	270	150	1
900x150	270	150	1
1000x150	270	150	1
1200x150	270	150	1
200x200	320	200	1
300x200	320	200	1
400x200	320	200	1
500x200	320	200	1
600x200	320	200	1
700x200	320	200	1
800x200	320	200	1
900x200	320	200	1
1000x200	320	200	1
1200x200	320	200	1
300x300	370	250	1
400x300	370	250	1
500x300	370	250	1

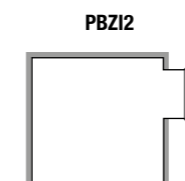
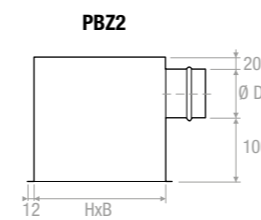
DIMENSIONI - DIMENSIONS		Ø D	N. attacchi N. spigots
B x H	L		
600x300	370	250	1
700x300	370	250	1
800x300	370	250	1
900x300	370	250	1
1000x300	370	250	1
1200x300	370	250	1
400x400	420	300	1
500x400	420	300	1
600x400	420	300	1
700x400	420	300	1
800x400	420	300	1
900x400	420	300	1
1000x400	420	300	1
1200x400	420	300	1
500x500	470	350	1
600x500	470	350	1
700x500	470	350	1
800x500	470	350	1
900x500	470	350	1
1000x500	470	350	2
1200x500	470	350	2
600x600	470	350	1
700x600	470	350	1
800x600	470	350	1
900x600	470	350	2
1000x600	470	350	2
1200x600	470	350	2
800x800	470	350	2
900x800	470	350	2
1000x800	470	350	2
1200x800	520	400	2
560x560	470	350	1

DISEGNI - DRAWINGS



Plenum isolato esternamente spessore 6 mm
 Plenum externally insulated thickness 6 mm

DISEGNI - DRAWINGS



Plenum isolato esternamente spessore 6 mm
 Plenum externally insulated thickness 6 mm



CARATTERISTICHE:

Plenum in policarbonato con innesto rapido per tubo flessibile regolabile da 2 a 3 diametri completo di serranda adattabile al diametro prescelto.

CHARACTERISTICS:

Polycarbonate plenum box with quick coupling for flexible hose adjustable from 2 to 3 diameters complete with damper adaptable to the chosen diameter.

PREZZI - PRICES

CODICE - CODE									
	N1	N2	N3	AxB	A1xB1	H	H1	H2	€
	mm	mm	mm	mm	mm	mm	mm	mm	€
PBP200x100	125	-	-	125x223	102x201	160	110	50	25,60
PBP300x100	160	200	-	125x323	102x301	160	110	50	30,26
PBP400x100	160	200	-	125x423	102x401	160	110	50	34,78
PBP300x150	160	200	-	175x323	152x301	160	110	50	32,96
PBP400x150	160	200	250	175x423	152x401	160	110	50	37,56
PBP500x150	160	200	250	175x523	152x501	160	110	50	42,65
PBP600x150	160	200	250	175x623	152x601	160	110	50	44,92
PBP400x200	-	200	250	225x423	202x401	160	110	50	42,65
PBP500x200	-	200	250	225x523	202x501	160	110	50	47,99
PBP600x200	-	200	250	225x623	202x601	160	110	50	50,54

KITPBP: Kit per fissaggio plenum a cartongesso (N. 2 molle in acciaio)

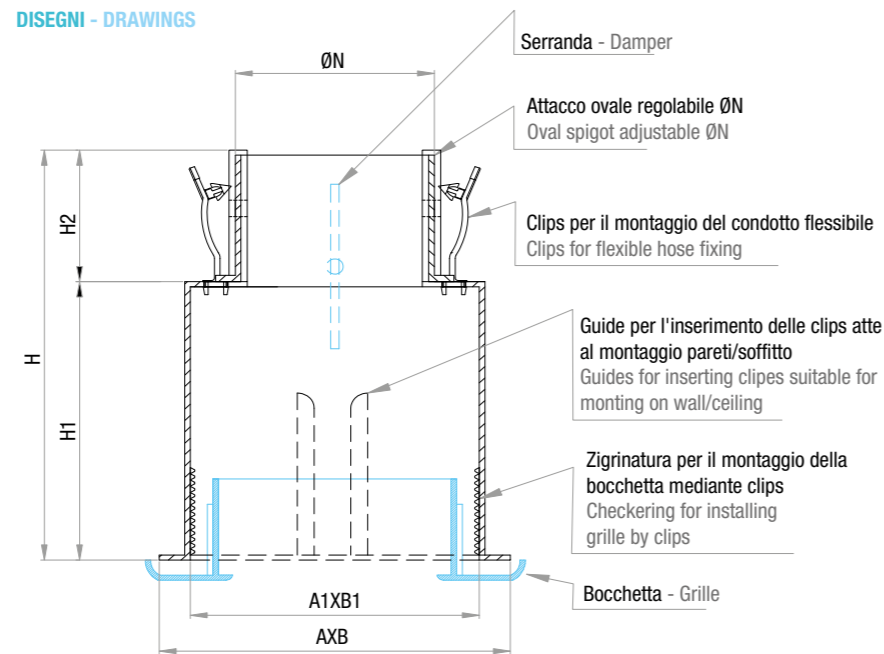
N. 1 kit per plenum base 200-300-400, N. 2 kit per plenum base 500-600

Kit for fixing plenum on plasterboard (2 steel springs)

1 kit for plenum with base 200, 300, 400, N. 2 kits for plenum with base 500, 600

€ 11,02

DISEGNI - DRAWINGS



CARATTERISTICHE:

Controtelaio componibile per griglie e bocchette.

COSTRUZIONE:

Lamiera zincata.

CHARACTERISTICS:

Modular couterframe for grilles.

CONSTRUCTION:

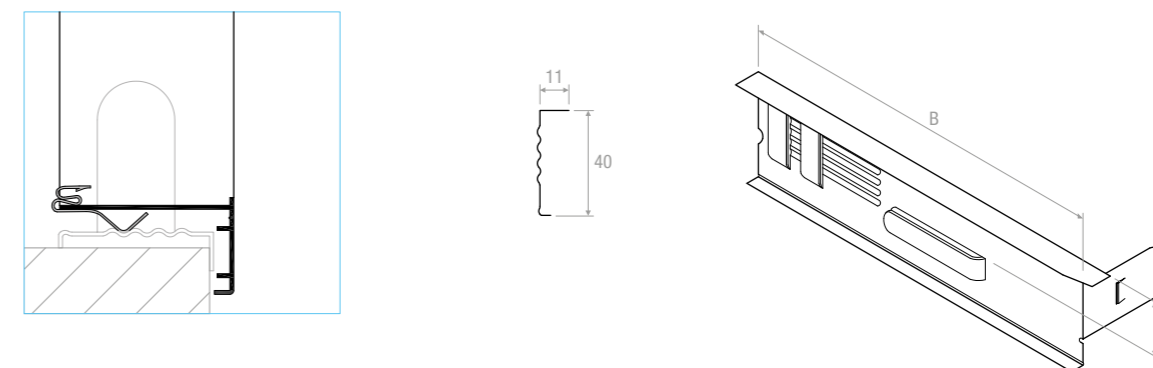
Natural Steel.

PREZZI - PRICES

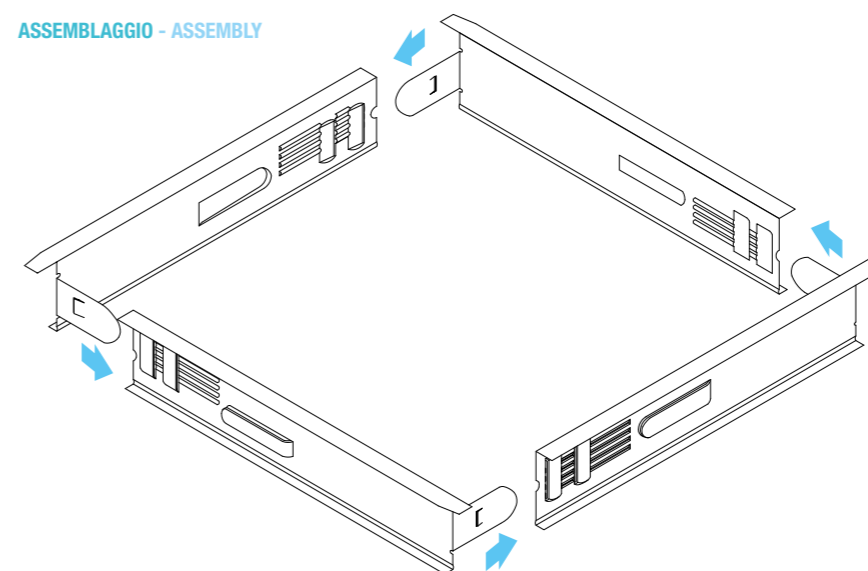
STOCK

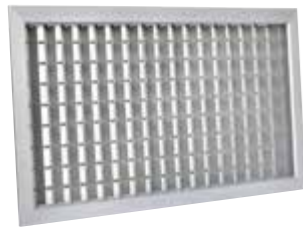
LUNGHEZZA - LENGHT	CTSF
B mm	€
75	1,07
100	1,22
125	1,34
150	1,45
200	1,68
250	1,91
260	2,03
300	2,18
350	2,45
400	2,68
450	2,94
500	3,21
550	3,44
560	3,52
600	3,71
650	3,98
700	4,21
750	4,36
800	4,51
900	4,97
1000	5,47
1200	6,42
1500	7,88

DISEGNI - DRAWINGS



ASSEMBLAGGIO - ASSEMBLY





CARATTERISTICHE:
Bocchette industriali a grande portata ad alette regolabili passo 50 mm.

COSTRUZIONE:
Alluminio anodizzato.

IMPIEGO:
A parete, in mandata.

FISSAGGIO:
Fissaggio con clips o viti frontali su richiesta.

- ACCESSORI:**
- Serranda di taratura in acciaio zincato con alette a movimento contrapposto.
 - Controtelaio di montaggio in lamiera di acciaio zincata.
 - Plenum in acciaio zincato standard o isolato.

CHARACTERISTICS:
High volume industrial grilles with adjustable blades 50 mm pitch.

CONSTRUCTION:
Anodized aluminium.

UTILIZATION:
For wall installation and for air delivery.

FIXING:
Fixing by clips or frontal screws on request.

- Calibration damper made of galvanized steel and fins with opposite movement.
- Mounting counterframes made of galvanized steel sheet.
- Galvanized steel plenum, standard or insulated.

PREZZI - PRICES

BxH	BMAIV	BMAIO	BMAIVO BMAIOV	SCAI SINGOLO FILARE SINGLE ROW	SCI DOPPIO FILARE DOUBLE ROW	CTP
mm	€	€	€	€	€	€
500x200	44,40	44,40	61,47	21,78	32,66	24,54
600x200	48,49	48,49	66,93	24,90	37,37	29,05
700x200	52,59	52,59	73,77	27,61	41,43	33,27
800x200	60,78	60,78	81,96	30,35	45,51	33,85
• 900x200	63,02	63,02	86,06	31,89	47,85	35,40
• 1000x200	64,20	64,20	90,16	33,45	50,17	36,30
• 1200x200	75,94	75,94	107,42	36,55	54,81	38,88
• 1400x200	88,59	88,59	125,31	42,63	63,97	45,36
• 1800x200	113,90	113,90	161,13	48,22	72,34	43,98
500x300	52,94	52,94	76,50	27,24	40,84	26,46
600x300	61,48	61,48	89,63	29,57	44,35	30,56
700x300	68,99	68,99	98,35	32,69	49,02	34,64
800x300	75,94	75,94	107,42	35,79	53,70	35,43
• 900x300	82,97	82,97	115,94	39,28	58,92	36,65
• 1000x300	90,00	90,00	124,44	42,79	64,17	38,70
• 1200x300	104,08	104,08	140,75	49,78	74,67	41,17
• 1400x300	118,22	118,22	149,13	58,09	87,16	48,03
• 1500x300	126,68	126,68	159,78	62,25	93,38	46,61
• 1800x300	152,00	152,00	191,74	72,34	108,49	65,95
• 500x400	68,32	68,32	99,54	33,84	50,76	34,64
600x400	77,79	77,79	108,16	35,79	53,70	35,86
700x400	85,65	85,65	118,85	39,67	56,68	38,70
• 800x400	94,08	94,08	129,64	43,57	65,36	42,75
• 900x400	102,97	102,97	140,38	47,43	71,17	44,81
• 1000x400	111,86	111,86	151,12	51,33	77,01	48,92
• 1200x400	128,53	128,53	174,09	61,45	92,18	58,67
• 1400x400	144,51	144,51	188,06	82,43	123,66	68,43
• 1500x400	154,82	154,82	201,50	91,79	137,69	73,31
• 1800x400	185,79	185,79	241,79	96,45	144,66	87,93
• 2000x400	206,42	206,42	268,68	107,15	160,73	93,80
500x500	79,10	79,10	111,89	41,98	62,98	35,51
600x500	90,00	90,00	119,28	43,57	65,36	42,75
700x500	100,88	100,88	128,40	48,55	72,81	42,79
• 800x500	112,61	112,61	151,84	51,33	77,01	44,40
• 900x500	122,98	122,98	165,57	60,85	91,27	50,92
• 1000x500	133,34	133,34	179,28	64,57	96,84	55,01
• 1200x500	154,44	154,44	205,95	75,46	113,20	65,98
• 1400x500	169,74	169,74	217,10	102,66	154,00	76,89
• 1500x500	181,87	181,87	232,61	110,45	165,68	82,33
• 1800x500	218,23	218,23	279,13	132,23	198,34	98,69
• 2000x500	242,48	242,48	310,14	146,88	220,32	106,44
600x600	97,56	97,56	139,26	49,78	74,67	44,74
• 800x600	131,12	131,12	175,56	60,64	90,99	52,93
• 900x600	143,14	143,14	191,13	71,46	107,18	57,05
• 1000x600	155,18	155,18	206,66	75,46	113,20	65,17

• Rinforzo intermedio - Intermediate reinforcing

PREZZI - PRICES

BxH	BMAIV	BMAIO	BMAIVO BMAIOV	SCAI SINGOLO FILARE SINGLE ROW	SCI DOPPIO FILARE DOUBLE ROW	CTP
mm	€	€	€	€	€	€
• 1200x600	185,19	185,19	237,79	89,44	134,16	78,19
• 1400x600	206,39	206,39	250,98	124,44	186,67	91,21
• 1500x600	221,13	221,13	268,89	142,34	213,52	97,76
• 1800x600	265,35	265,35	322,67	185,27	277,90	117,32
• 2000x600	294,83	294,83	358,53	186,68	280,02	122,20
• 800x800	174,83	174,83	234,09	94,11	141,17	69,28
• 1000x800	206,91	206,91	275,56	101,13	151,69	87,63
• 1200x800	248,29	248,29	330,67	121,33	182,01	105,15
• 1400x800	289,68	289,68	385,79	165,70	248,54	122,63
• 1500x800	310,38	310,38	413,35	194,46	291,68	131,39
• 1800x800	372,45	372,45	496,02	225,56	338,34	157,65
• 2000x800	413,84	413,84	551,13	245,80	368,69	151,11
• 1000x1000	258,65	258,65	344,45	134,57	201,87	108,01
• 1200x1000	310,38	310,38	413,35	178,11	267,17	129,60
• 1400x1000	362,11	362,11	482,24	207,67	311,51	151,18
• 1800x1000	465,57	465,57	620,03	266,79	400,18	194,37
• 2000x1000	517,29	517,29	688,90	300,24	450,36	215,94

• Rinforzo intermedio - Intermediate reinforcing

VERNICIATURA:
Colori RAL 9010 - 9016: + 15%
Altri colori: prezzi a richiesta

DESCRIZIONI:
BMAIV: Bocchetta a singolo filare di alette parallele al lato corto in alluminio
BMAIO: Bocchetta a singolo filare di alette parallele al lato lungo in alluminio
BMAIVO: Bocchetta a doppio filare di alette (alette frontali parallele al lato corto, posteriori parallele al lato lungo) in alluminio
BMAIOV: Bocchetta a doppio filare di alette (alette frontali parallele al lato lungo, posteriori parallele al lato corto) in alluminio

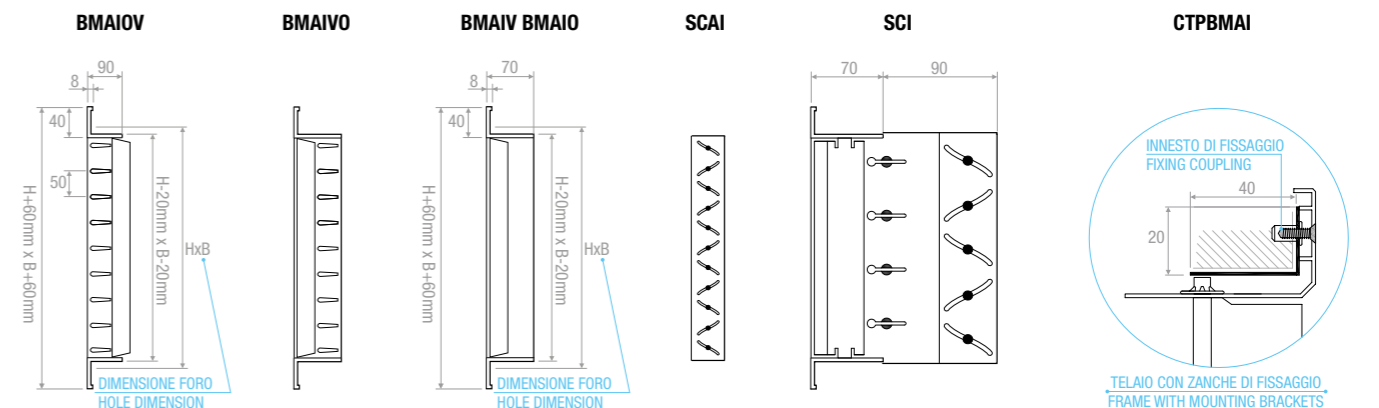
ACCESSORI:
SCAI: Serranda di taratura ad alette con movimento contrapposto
SCI: Serranda di taratura ad alette con movimento contrapposto con prolunga per BMAIVO e BMAIOV
CTP: Controtelaio di fissaggio in lamiera d'acciaio zincata.
PBZ: Plenum di raccordo

PAINTING:
Color RAL 9010 - 9016: + 15%
Different colors: prices on request

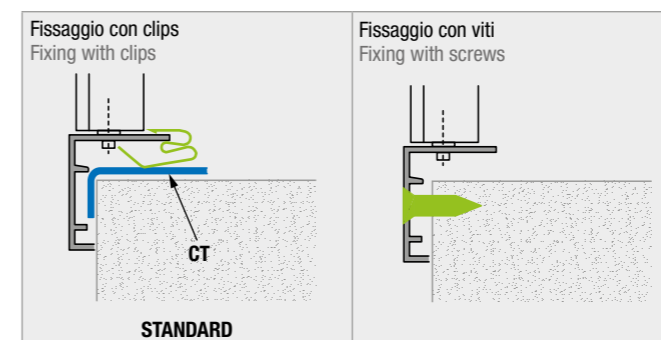
DESCRIPTIONS:
BMAIV: Grille with single row of vertical bars in aluminium
BMAIO: Grille with single row of horizontal bars in aluminium
BMAIVO: Grille with double row of bars (frontal vertical, back horizontal) in aluminium
BMAIOV: Grille with double row of bars (frontal horizontal, back vertical) in aluminium

ACCESSORIES:
SCAI: Opposed blade damper
SCI: Opposed blade damper with longer connection for BMAI-VO and BMAI-OV
CTP: Counterframe in galvanised steel sheet profile section
PBZ: Connecting plenum

DISEGNI - DRAWINGS



TIPO DI FISSAGGIO - TYPE OF FIXING



FORI - HOLES

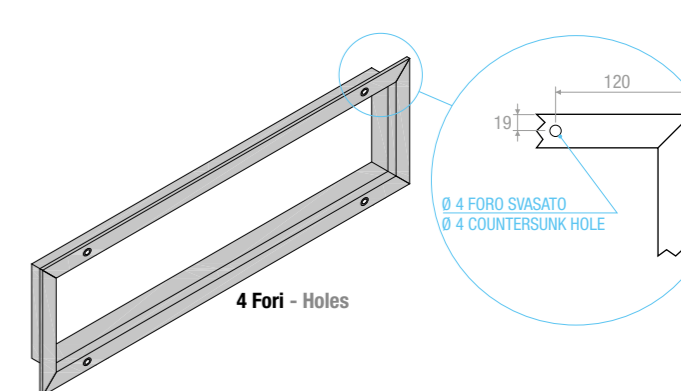


DIAGRAMMA SCELTA RAPIDA - QUICK SELECTION DIAGRAM

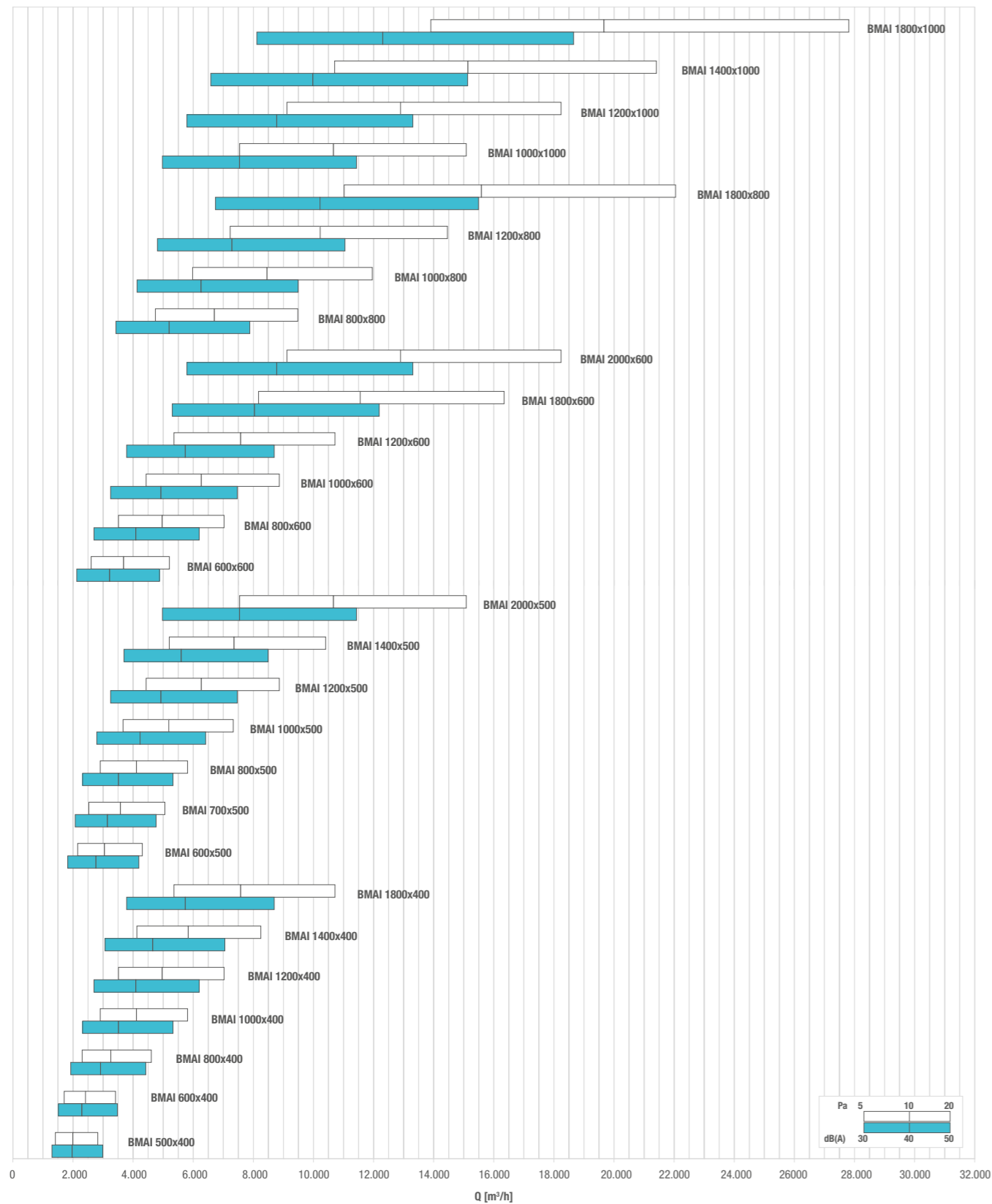


TABELLA DI SELEZIONE - SELECTION TABLE

Modello - Model	A _s [m²]	Q [m³/h]		L _{wa} [dB(A)]		X _{0,25} [m]		Dp _t [Pa]	
		min	max	min	max	min	max	min	max
BMAI 500x200	0,0776	690	1370	29	45	7,7	15,2	5	20
BMAI 600x200	0,0938	830	1660	29	46	8,4	16,9	5	20
BMAI 700x200	0,1101	980	1950	30	47	9,3	18,5	5	20
BMAI 800x200	0,1265	1120	2240	31	48	9,9	19,9	5	20
BMAI 900x200	0,1430	1270	2530	32	48	10,7	21,3	5	20
BMAI 1000x200	0,1596	1410	2830	32	49	11,3	22,7	5	20
BMAI 1200x200	0,1929	1710	3420	33	50	12,5	25,1	5	20
BMAI 1400x200	0,2265	2010	4010	34	50	13,7	27,4	5	20
BMAI 1500x200	0,2434	2160	4310	34	51	14,3	28,5	5	20
BMAI 1800x200	0,2942	2610	5210	35	52	15,8	31,6	5	20
BMAI 500x300	0,1183	1050	2100	31	47	9,6	19,3	5	20
BMAI 600x300	0,1430	1270	2530	32	48	10,7	21,3	5	20
BMAI 700x300	0,1679	1490	2970	32	49	11,6	23,2	5	20
BMAI 800x300	0,1929	1710	3420	33	50	12,5	25,1	5	20
BMAI 900x300	0,2181	1930	3860	33	50	13,4	26,8	5	20
BMAI 1000x300	0,2434	2160	4310	34	51	14,3	28,5	5	20
BMAI 1200x300	0,2942	2610	5210	35	52	15,8	31,6	5	20
BMAI 1400x300	0,3454	3060	6120	36	52	17,2	34,5	5	20
BMAI 1500x300	0,3711	3290	6570	36	53	17,9	35,8	5	20
BMAI 1800x300	0,4486	3970	7950	37	54	19,8	39,8	5	20
BMAI 500x400	0,1596	1410	2830	32	49	11,3	22,7	5	20
BMAI 600x400	0,1929	1710	3420	33	50	12,5	25,1	5	20
BMAI 700x400	0,2265	2010	4010	34	50	13,7	27,4	5	20
BMAI 800x400	0,2603	2300	4610	34	51	14,7	29,5	5	20
BMAI 900x400	0,2942	2610	5210	35	52	15,8	31,6	5	20
BMAI 1000x400	0,3283	2910	5820	35	52	16,8	33,6	5	20
BMAI 1200x400	0,3969	3510	7030	36	53	18,6	37,2	5	20
BMAI 1400x400	0,4659	4130	8250	37	54	20,3	40,6	5	20
BMAI 1500x400	0,5006	4430	8870	37	54	21,1	42,2	5	20
BMAI 1800x400	0,6052	5360	10720	38	55	23,4	46,8	5	20
BMAI 2000x400	0,6753	5980	11960	39	56	24,8	49,7	5	20
BMAI 500x500	0,2013	1780	3570	33	50	12,8	25,7	5	20
BMAI 600x500	0,2434	2160	4310	34	51	14,3	28,5	5	20
BMAI 700x500	0,2857	2530	5060	35	51	15,5	31,1	5	20
BMAI 800x500	0,3283	2910	5820	35	52	16,8	33,6	5	20
BMAI 900x500	0,3711	3290	6570	36	53	17,9	35,8	5	20
BMAI 1000x500	0,4141	3670	7340	37	53	19,0	38,1	5	20
BMAI 1200x500	0,5006	4430	8870	37	54	21,1	42,2	5	20
BMAI 1400x500	0,5877	5200	10410	38	55	23,0	46,1	5	20
BMAI 1500x500	0,6315	5590	11190	39	55	23,9	47,9	5	20
BMAI 1800x500	0,7634	6760	13520	39	56	26,5	53,1	5	20
BMAI 2000x500	0,8518	7540	15090	40	57	28,2	56,4	5	20
BMAI 600x600	0,2942	2610	5210	35	52	15,8	31,6	5	20
BMAI 800x600	0,3969	3510	7030	36	53	18,6	37,2	5	20
BMAI 900x600	0,4486	3970	7950	37	54	19,8	39,8	5	20
BMAI 1000x600	0,5006	4430	8870	37	54	21,1	42,2	5	20
BMAI 1200x600	0,6052	5360	10720	38	55	23,4	46,8	5	20
BMAI 1400x600	0,7105	6290	12590	39	56	25,5	51,1	5	20
BMAI 1500x600	0,7634	6760	13520	39	56	26,5	53,1	5	20
BMAI 1800x600	0,9228	8170	16350	40	57	29,4	58,9	5	20
BMAI 2000x600	1,0298	9120	18240	41	58	31,2	62,5	5	20
BMAI 800x800	0,5354	4740	9480	38	54	21,9	43,8	5	20
BMAI 900x800	0,6052	5360	10720	38	55	23,4	46,8	5	20
BMAI 1000x800	0,6753	5980	11960	39	56	24,8	49,7	5	20
BMAI 1200x800	0,8164	7230	14460	40	56	27,5	55,1	5	20
BMAI 1400x800	0,9584	8490	16980	41	57	30,1	60,1	5	20
BMAI 1500x800	1,0298	9120	18240	41	58	31,2	62,5	5	20
BMAI 1800x800	1,2449	11020	22050	42	58	34,6	69,3	5	20
BMAI 2000x800	1,3891	12300	24610	42	59	36,8	73,6	5	20
BMAI 1000x1000	0,8518	7540	15090	40	57	28,2	56,4	5	20
BMAI 1200x1000	1,0298	9120	18240	41	58	31,2	62,5	5	20
BMAI 1400x1000	1,2089	10710	21410	42	58	34,1	68,2	5	20
BMAI 1500x1000	1,2989	11500	23010	42	59	35,5	71,0	5	20
BMAI 1800x1000	1,5703	13910	27810	43	60	39,3	78,7	5	20
BMAI 2000x1000	1,7522	15520	31040	43	60	41,8	83,5	5	20



CARATTERISTICHE:
Bocchette industriali a grande portata ad alette regolabili passo 50 mm.

COSTRUZIONE:
Acciaio zincato.
Su richiesta sono disponibili costruzioni acciaio inox AISI 304 nelle finiture 2B o BA.

IMPIEGO:
A parete, in mandata.

FISSAGGIO:
Fissaggio con viti (clips a richiesta).

- ACCESSORI:**
- Serranda di taratura in acciaio zincato con alette a movimento contrapposto.
 - Controtelaio di montaggio in lamiera di acciaio zincata.
 - Plenum in acciaio zincato standard o isolato.

CHARACTERISTICS:
High volume industrial grilles with adjustable blades 50 mm pitch.

CONSTRUCTION:
Galvanized steel
Models made of stainless steel AISI 304, 2B or BA finish, are available on demand.

UTILIZATION:
For wall installation and for air delivery.

FIXING:
Fixing screws (clips on request).

- ACCESSORIES:**
- Calibration damper made of galvanized steel and fins with opposite movement.
 - Mounting counterframes made of galvanized steel sheet.
 - Galvanized steel plenum, standard or insulated.

PREZZI - PRICES

BxH	BMIV	BMIO	BMIVO BMIOV	SC	CTP
mm	€	€	€	€	€
500x200	40,33	40,33	58,93	21,78	24,54
600x200	41,88	41,88	60,49	24,90	29,05
700x200	43,43	43,43	62,04	27,61	33,27
800x200	46,54	46,54	65,15	30,35	33,85
• 900x200	48,68	48,68	70,86	31,89	35,40
• 1000x200	52,58	52,58	78,47	33,45	36,30
• 1200x200	59,52	59,52	85,05	36,55	38,88
• 1400x200	69,44	69,44	99,23	42,63	45,36
• 1800x200	89,31	89,31	127,57	48,22	43,98
500x300	44,98	44,98	63,60	27,24	26,46
600x300	49,60	49,60	72,23	29,57	30,56
700x300	55,13	55,13	79,42	32,69	34,64
800x300	60,67	60,67	86,67	35,79	35,43
• 900x300	66,44	66,44	93,40	39,28	36,65
• 1000x300	72,23	72,23	100,15	42,79	38,70
• 1200x300	83,08	83,08	112,67	49,78	41,17
• 1400x300	94,83	94,83	118,65	58,09	48,03
• 1500x300	101,59	101,59	127,12	62,25	46,61
• 1800x300	121,93	121,93	152,55	72,34	65,95
500x400	56,85	56,85	80,04	33,84	34,64
600x400	61,63	61,63	86,67	35,79	35,86
700x400	68,38	68,38	94,86	39,67	38,70
• 800x400	75,12	75,12	103,05	43,57	42,75
• 900x400	82,34	82,34	111,32	47,43	44,81
• 1000x400	89,56	89,56	119,60	51,33	48,92
• 1200x400	102,55	102,55	138,70	61,45	58,67
• 1400x400	115,50	115,50	150,11	82,43	68,43
• 1500x400	123,75	123,75	160,82	91,79	73,31
• 1800x400	148,50	148,50	192,98	96,45	87,93
• 2000x400	163,36	163,36	214,43	107,15	93,80
500x500	62,35	62,35	87,69	41,98	35,51
600x500	71,74	71,74	95,33	43,57	42,75
700x500	80,89	80,89	108,83	48,55	42,79
• 800x500	90,03	90,03	122,31	51,33	44,40
• 900x500	98,47	98,47	132,89	60,85	50,92
• 1000x500	106,89	106,89	143,50	64,57	55,01
• 1200x500	123,72	123,72	164,67	75,46	65,98
• 1400x500	136,20	136,20	174,37	102,66	71,43
• 1500x500	145,93	145,93	186,82	110,45	82,33
• 1800x500	175,12	175,12	224,17	132,23	98,69
• 2000x500	194,58	194,58	249,11	146,88	106,44
600x600	81,86	81,86	111,71	49,78	44,74
• 800x600	104,97	104,97	139,66	60,64	52,93
• 900x600	114,85	114,85	152,63	71,46	57,05
• 1000x600	124,71	124,71	165,65	75,46	65,17

• Rinforzo intermedio - Intermediate reinforcing

PREZZI - PRICES

BxH	BMIV	BMIO	BMIVO BMIOV	SC	CTP
mm	€	€	€	€	€
• 1200x600	145,42	145,42	189,74	89,44	78,19
• 1400x600	165,86	165,86	201,34	124,44	91,21
• 1500x600	177,70	177,70	215,73	142,34	97,76
• 1800x600	213,24	213,24	258,87	185,27	117,32
• 2000x600	236,94	236,94	287,69	186,68	122,20
• 800x800	139,96	139,96	186,21	94,11	69,28
• 1000x800	166,28	166,28	220,88	101,13	87,63
• 1200x800	193,89	193,89	252,96	121,33	105,15
• 1400x800	221,13	221,13	268,46	165,70	122,63
• 1500x800	236,94	236,94	287,64	194,46	131,39
• 1800x800	284,33	284,33	345,17	225,56	157,65
• 2000x800	315,93	315,93	383,59	245,80	151,11
• 1000x1000	207,85	207,85	276,10	134,57	108,01
• 1200x1000	242,38	242,38	316,19	178,11	129,60
• 1400x1000	282,78	282,78	368,89	207,67	151,18
• 1800x1000	363,57	363,57	474,29	266,79	194,37
• 2000x1000	394,91	394,91	526,99	300,24	215,94

• Rinforzo intermedio - Intermediate reinforcing

VERNICIATURA:
Colori RAL 9010 - 9016: + 15%
Altri colori: prezzi a richiesta

DESCRIZIONI:
BMIV: Bocchetta a singolo filare di alette parallele al lato corto in acciaio
BMIO: Bocchetta a singolo filare di alette parallele al lato lungo in acciaio
BMIVO: Bocchetta a doppio filare di alette (alette frontali parallele al lato corto, posteriori parallele al lato lungo) in acciaio
BMIOV: Bocchetta a doppio filare di alette (alette frontali parallele al lato lungo, posteriori parallele al lato corto) in acciaio

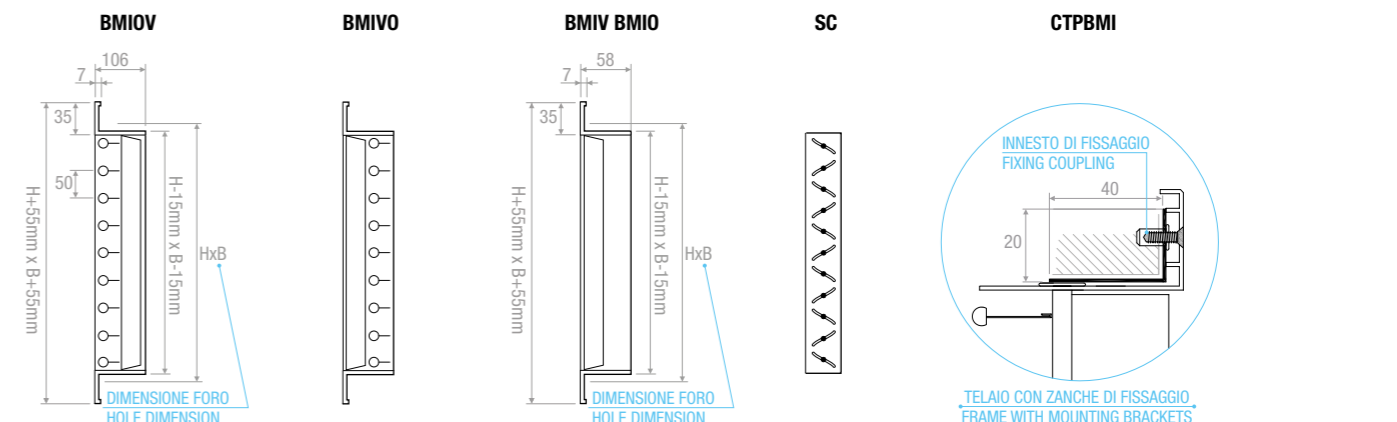
ACCESSORI:
SC: Serranda di taratura ad alette con movimento contrapposto
CTP: Controtelaio di fissaggio in lamiera d'acciaio zincata.
PBZ: Plenum di raccordo

PAINTING:
Color RAL 9010 - 9016: + 15%
Different colors: prices on request

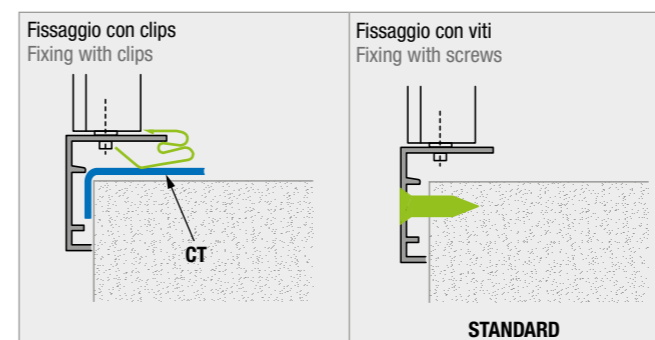
DESCRIPTIONS:
BMIV: Grille with single row of vertical bars in steel
BMIO: Grille with single row of horizontal bars in steel
BMIVO: Grille with double row of bars (frontal vertical, back horizontal) in steel
BMIOV: Grille with double row of bars (frontal horizontal, back vertical) in steel

ACCESSORIES:
SC: Opposed blade damper
CTP: Counterframe in galvanised steel sheet profile section
PBZ: Connecting plenum

DISEGNI - DRAWINGS



TIPO DI FISSAGGIO - TYPE OF FIXING



FORI - HOLES

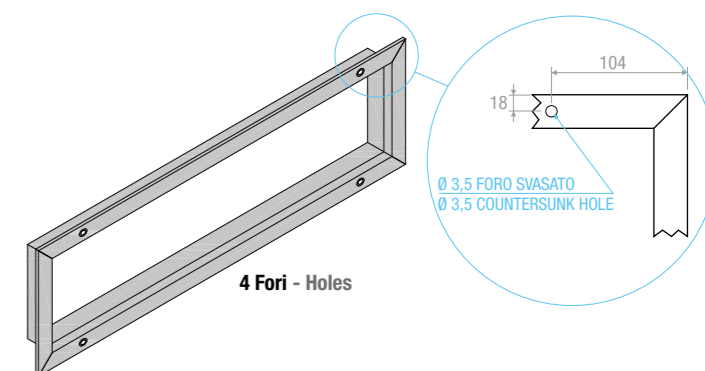


DIAGRAMMA SCELTA RAPIDA - QUICK SELECTION DIAGRAM

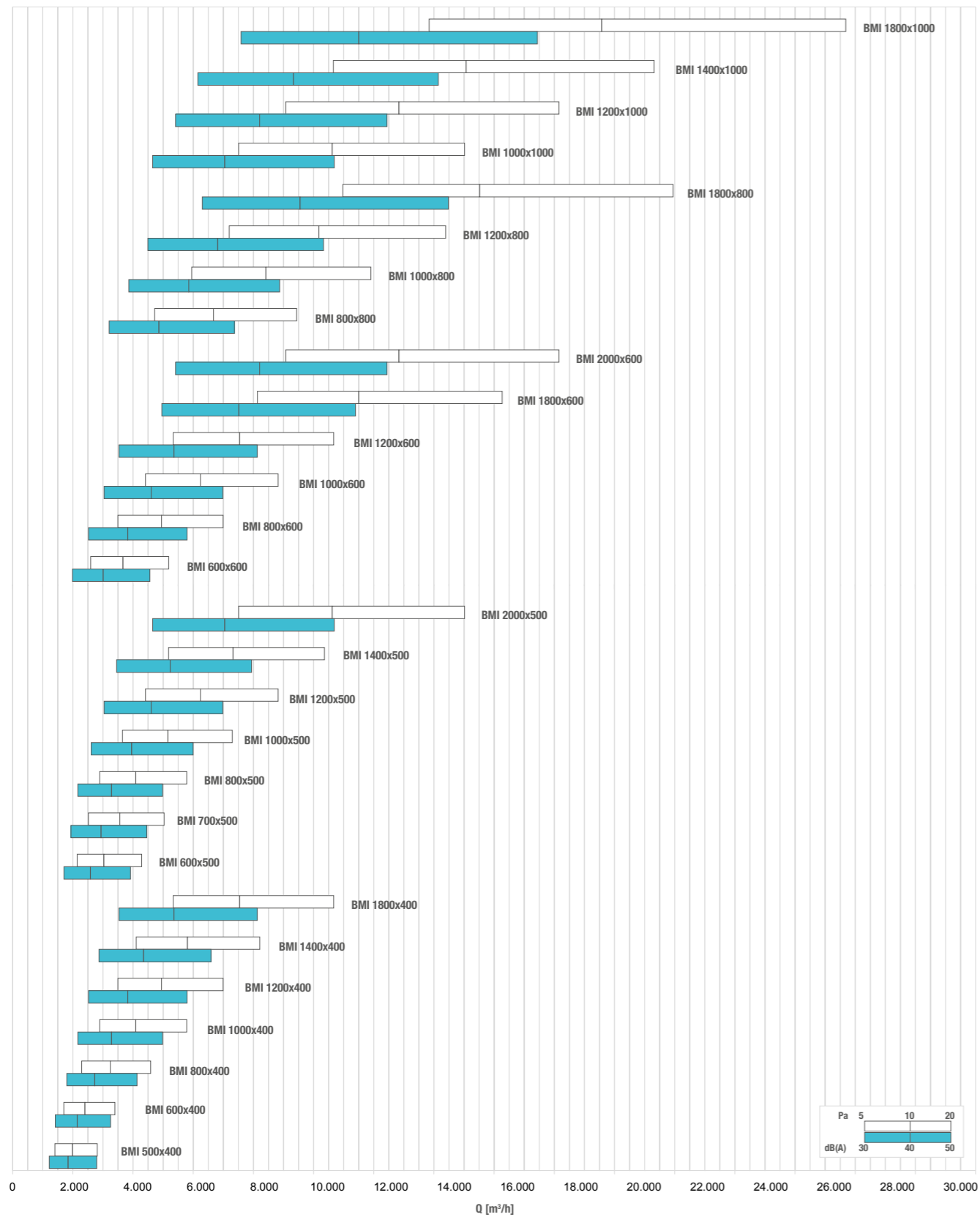


TABELLA DI SELEZIONE - SELECTION TABLE

Modello - Model	A _s [m²]	Q [m³/h]		L _{WA} [dB(A)]		X _{0,25} [m]		Dp _t [Pa]	
		min	max	min	max	min	max	min	max
BMI 500x200	0,0791	680	1370	30	47	3,7	7,4	5	20
BMI 600x200	0,0957	830	1650	31	48	3,9	7,7	5	20
BMI 700x200	0,1123	970	1940	32	48	4,0	8,0	5	20
BMI 800x200	0,1291	1120	2230	32	49	4,2	8,3	5	20
BMI 900x200	0,1459	1260	2520	33	50	4,2	8,5	5	20
BMI 1000x200	0,1628	1410	2810	34	50	4,4	8,7	5	20
BMI 1200x200	0,1968	1700	3400	34	51	4,5	9,1	5	20
BMI 1400x200	0,2310	2000	3990	35	52	4,7	9,4	5	20
BMI 1500x200	0,2482	2150	4290	36	52	4,8	9,6	5	20
BMI 1800x200	0,3001	2590	5190	36	53	5,0	10,0	5	20
BMI 500x300	0,1207	1040	2090	32	49	4,1	8,2	5	20
BMI 600x300	0,1459	1260	2520	33	50	4,2	8,5	5	20
BMI 700x300	0,1713	1480	2960	34	50	4,4	8,8	5	20
BMI 800x300	0,1968	1700	3400	34	51	4,5	9,1	5	20
BMI 900x300	0,2225	1920	3850	35	52	4,7	9,4	5	20
BMI 1000x300	0,2482	2150	4290	36	52	4,8	9,6	5	20
BMI 1200x300	0,3001	2590	5190	36	53	5,0	10,0	5	20
BMI 1400x300	0,3523	3040	6090	37	54	5,2	10,4	5	20
BMI 1500x300	0,3785	3270	6540	38	54	5,3	10,5	5	20
BMI 1800x300	0,4576	3950	7910	38	55	5,5	11,0	5	20
BMI 500x400	0,1628	1410	2810	34	50	4,4	8,7	5	20
BMI 600x400	0,1968	1700	3400	34	51	4,5	9,1	5	20
BMI 700x400	0,2310	2000	3990	35	52	4,7	9,4	5	20
BMI 800x400	0,2655	2290	4590	36	52	4,9	9,7	5	20
BMI 900x400	0,3001	2590	5190	36	53	5,0	10,0	5	20
BMI 1000x400	0,3349	2890	5790	37	54	5,1	10,3	5	20
BMI 1200x400	0,4048	3500	7000	38	55	5,3	10,7	5	20
BMI 1400x400	0,4752	4110	8220	39	55	5,5	11,1	5	20
BMI 1500x400	0,5106	4410	8830	39	56	5,6	11,3	5	20
BMI 1800x400	0,6173	5330	10670	40	57	5,9	11,8	5	20
BMI 2000x400	0,6888	5950	11910	40	57	6,0	12,1	5	20
BMI 500x500	0,2053	1770	3550	35	51	4,6	9,2	5	20
BMI 600x500	0,2482	2150	4290	36	52	4,8	9,6	5	20
BMI 700x500	0,2914	2520	5040	36	53	5,0	9,9	5	20
BMI 800x500	0,3349	2890	5790	37	54	5,1	10,3	5	20
BMI 900x500	0,3785	3270	6540	38	54	5,3	10,5	5	20
BMI 1000x500	0,4224	3650	7300	38	55	5,4	10,8	5	20
BMI 1200x500	0,5106	4410	8830	39	56	5,6	11,3	5	20
BMI 1400x500	0,5995	5180	10360	40	56	5,8	11,7	5	20
BMI 1500x500	0,6441	5570	11130	40	57	5,9	11,9	5	20
BMI 1800x500	0,7786	6730	13460	41	58	6,2	12,4	5	20
BMI 2000x500	0,8689	7510	15020	42	58	6,3	12,7	5	20
BMI 600x600	0,3001	2590	5190	36	53	5,0	10,0	5	20
BMI 800x600	0,4048	3500	7000	38	55	5,3	10,7	5	20
BMI 900x600	0,4576	3950	7910	38	55	5,5	11,0	5	20
BMI 1000x600	0,5106	4410	8830	39	56	5,6	11,3	5	20
BMI 1200x600	0,6173	5330	10670	40	57	5,9	11,8	5	20
BMI 1400x600	0,7247	6260	12530	41	57	6,1	12,2	5	20
BMI 1500x600	0,7786	6730	13460	41	58	6,2	12,4	5	20
BMI 1800x600	0,9413	8140	16270	42	59	6,5	12,9	5	20
BMI 2000x600	1,0504	9080	18160	42	59	6,6	13,2	5	20
BMI 800x800	0,5461	4720	9440	39	56	5,7	11,4	5	20
BMI 900x800	0,6173	5330	10670	40	57	5,9	11,8	5	20
BMI 1000x800	0,6888	5950	11910	40	57	6,0	12,1	5	20
BMI 1200x800	0,8327	7200	14390	41	58	6,3	12,6	5	20
BMI 1400x800	0,9776	8450	16900	42	59	6,5	13,0	5	20
BMI 1500x800	1,0504	9080	18160	42	59	6,6	13,2	5	20
BMI 1800x800	1,2698	10970	21950	43	60	6,9	13,8	5	20
BMI 2000x800	1,4169	12250	24490	44	61	7,1	14,2	5	20
BMI 1000x1000	0,8689	7510	15020	42	58	6,3	12,7	5	20
BMI 1200x1000	1,0504	9080	18160	42	59	6,6	13,2	5	20
BMI 1400x1000	1,2331	10660	21320	43	60	6,9	13,7	5	20
BMI 1500x1000	1,3249	11450	22900	44	60	7,0	13,9	5	20
BMI 1800x1000	1,6017	13840	27690	44	61	7,3	14,5	5	20
BMI 2000x1000	1,7873	15450	30900	45	62	7,4	14,9	5	20



CARATTERISTICHE:

Griglie di ripresa industriali ad alette fisse inclinate di 45° passo 60 mm.

COSTRUZIONE:

Alluminio anodizzato.

IMPIEGO:

A parete, per presa aria esterna o espulsione.

FISSAGGIO:

Fissaggio con clips o viti frontali a richiesta.

ACCESSORI:

- Serranda di taratura in acciaio zincato con alette a movimento contrapposto.
- Controtelaio di montaggio in lamiera di acciaio zincata.
- Rete antivolatile.
- Serranda di sovrappressione a gravità.

CHARACTERISTICS:

Industrial return grilles with fixed and 45° inclined bars 60 mm pitch.

CONSTRUCTION:

Anodized aluminium.

UTILIZATION:

For wall installation and for external air intake or exhaust air flow.

FIXING:

Fixing by clips or frontal screws on request.

ACCESSORIES:

- Calibration damper made of galvanized steel and fins with opposite movement.
- Mounting counterframes made of galvanized steel sheet.
- Bird screen.
- Overpressure damper.

PREZZI - PRICES

BxH mm	GRAI	GRAIR	GRAIRZ	GRAIRSS	SCAI	CTP
400x400	82,23	91,85	101,05	141,49	27,87	28,56
500x400	85,55	96,55	106,23	153,45	33,84	34,64
600x400	88,15	100,74	110,82	160,00	35,79	35,86
800x400	94,84	111,11	122,23	177,78	43,57	42,75
1000x400	101,49	118,51	130,37	193,35	51,33	48,92
• 1200x400	107,42	128,89	141,77	212,59	61,45	58,67
• 1400x400	114,08	137,05	150,74	246,68	82,43	68,43
• 1600x400	122,97	145,92	160,52	266,67	94,11	78,19
• 1800x400	126,68	154,82	170,30	285,20	96,45	87,93
• 2000x400	140,73	172,02	189,23	316,89	107,15	97,71
400x500	88,88	99,27	109,20	154,08	33,84	33,56
500x500	94,67	107,15	117,87	167,00	41,98	38,31
600x500	100,74	114,82	126,30	180,01	43,57	42,75
800x500	113,34	130,38	143,42	205,19	51,33	44,40
1000x500	124,44	146,68	161,34	229,63	64,57	55,01
• 1200x500	137,79	161,50	177,66	254,08	75,46	65,98
• 1400x500	150,37	177,78	195,57	299,27	102,66	76,89
• 1600x500	163,73	194,08	213,49	326,69	118,23	87,79
• 1800x500	174,09	209,64	230,61	354,10	132,23	98,69
• 2000x500	193,44	232,95	256,24	393,43	146,93	109,66
400x600	94,08	106,66	117,32	167,43	35,79	34,64
600x600	112,61	128,89	141,77	200,76	49,78	44,74
800x600	131,87	151,12	166,24	232,61	60,64	52,93
1000x600	149,64	174,09	191,50	263,72	75,46	65,17
• 1200x600	168,15	196,30	215,92	297,80	89,44	78,19
• 1400x600	187,41	219,27	241,19	352,60	124,44	91,21
• 1600x600	205,95	241,48	265,63	388,16	147,79	104,29
• 1800x600	225,20	264,47	290,92	393,25	185,13	117,32
• 2000x600	250,22	293,85	323,23	398,28	205,70	130,36
400x800	104,43	120,01	132,02	192,60	43,57	42,75
600x800	137,79	156,31	171,94	240,76	60,64	52,93
800x800	167,43	199,28	219,22	288,89	94,11	69,28
1000x800	197,76	228,16	250,98	335,56	101,13	87,63
• 1200x800	229,63	265,19	291,71	382,98	121,33	105,15
• 1400x800	260,76	300,03	330,03	456,33	165,70	122,63
• 1600x800	291,13	337,79	371,58	508,92	209,99	140,14
• 1800x800	322,24	380,04	418,03	566,69	225,56	157,65
• 2000x800	358,03	422,24	464,47	629,65	250,63	175,15
400x1000	116,28	134,06	147,48	217,05	51,33	48,92
600x1000	160,00	184,45	202,90	281,48	75,46	65,17
800x1000	208,16	234,84	258,32	345,19	101,13	87,63
1000x1000	247,43	283,71	312,08	407,43	134,57	108,01
• 1200x1000	291,86	332,59	365,87	468,16	178,11	129,60
• 1400x1000	334,10	382,98	421,29	560,77	207,67	151,18
• 1600x1000	378,54	433,36	476,71	630,39	236,45	172,76

• Rinforzo intermedio - Intermediate reinforcing

PREZZI - PRICES

BxH mm	GRAI	GRAIR	GRAIRZ	GRAIRSS	SCAI	CTP
1800x1000	421,49	481,51	529,66	697,08	266,79	194,37
2000x1000	468,31	535,02	588,52	774,53	300,24	215,83
400x1200	128,16	148,91	163,80	242,22	61,45	58,67
600x1200	183,71	211,13	232,23	320,02	89,44	78,19
800x1200	239,26	274,08	301,50	398,52	121,36	105,15
1000x1200	295,57	337,79	371,58	476,31	178,11	129,60
1200x1200	366,68	401,50	441,66	554,10	213,92	155,48
1400x1200	409,66	463,73	510,11	665,23	249,70	181,36
1600x1200	464,47	527,42	580,16	748,94	284,66	207,27
1800x1200	519,92	590,41	649,46	833,38	334,47	233,15
2000x1200	577,81	656,01	721,60	926,00	371,62	259,06
400x1500	144,46	168,15	184,97	273,34	91,79	73,43
600x1500	218,52	252,61	277,88	377,05	142,34	98,26
800x1500	293,36	336,32	369,94	480,01	194,46	131,25
1000x1500	367,42	420,77	462,85	580,77	223,22	161,36
1200x1500	442,24	504,48	554,93	679,30	267,57	193,64
1400x1500	517,80	586,69	645,36	820,04	312,68	225,92
1600x1500	593,35	671,15	738,27	924,49	392,02	258,18
1800x1500	665,95	754,12	829,52	1025,96	401,34	290,46
2000x1500	739,95	837,90	921,69	1139,97	445,93	322,75
2000x1600	789,26	893,76	983,14	1215,94	475,67	344,25
2000x1800	887,93	1005,49	1106,03	1367,95	535,11	387,29
2000x2000	986,61	1117,21	1228,94	1519,95	594,57	430,31

• Rinforzo intermedio - Intermediate reinforcing

VERNICIATURA:

Colori RAL 9010 - 9016: + 15%
Altri colori: prezzi a richiesta

DESCRIZIONI:

- GRAI: Griglia di ripresa passo 60 mm (standard). Passo 75 o 100 mm a richiesta
- GRAIR: Griglia di ripresa passo 60 mm in alluminio con rete antivolatile
- GRAIRZ: Griglia di ripresa passo 60 mm in alluminio con rete anti insetto (zanzariera)
- GRAIRSS: Griglia di ripresa passo 60 mm in alluminio con rete antivolatile e serranda di sovrappressione a gravità

ESECUZIONI SU RICHIESTA:

- griglia completa di tegolo anti pioggia +TEG +5% AUM

ACCESSORI:

- SCAI: Serranda di taratura ad alette con movimento contrapposto
- CTP: Controtelaio di fissaggio in lamiera d'acciaio zincata.
- PBZ: Plenum di raccordo

PAINTING:

Color RAL 9010 - 9016: + 15%
Different colors: prices on request

DESCRIPTIONS:

- GRAI: Aluminium return grille 60 mm between bars (standard). 75 or 100 mm on request.
- GRAIR: Aluminium return grille 60 mm between bars with bird mesh
- GRAIRZ: Aluminium return grille 60 mm between bars with insect screen
- GRAIRSS: Aluminium return grille 60 mm between bars with bird mesh and overpressure damper

AVAILABLE ON REQUEST:

- grille with rain-proof panel +TEG +5% INCREASE

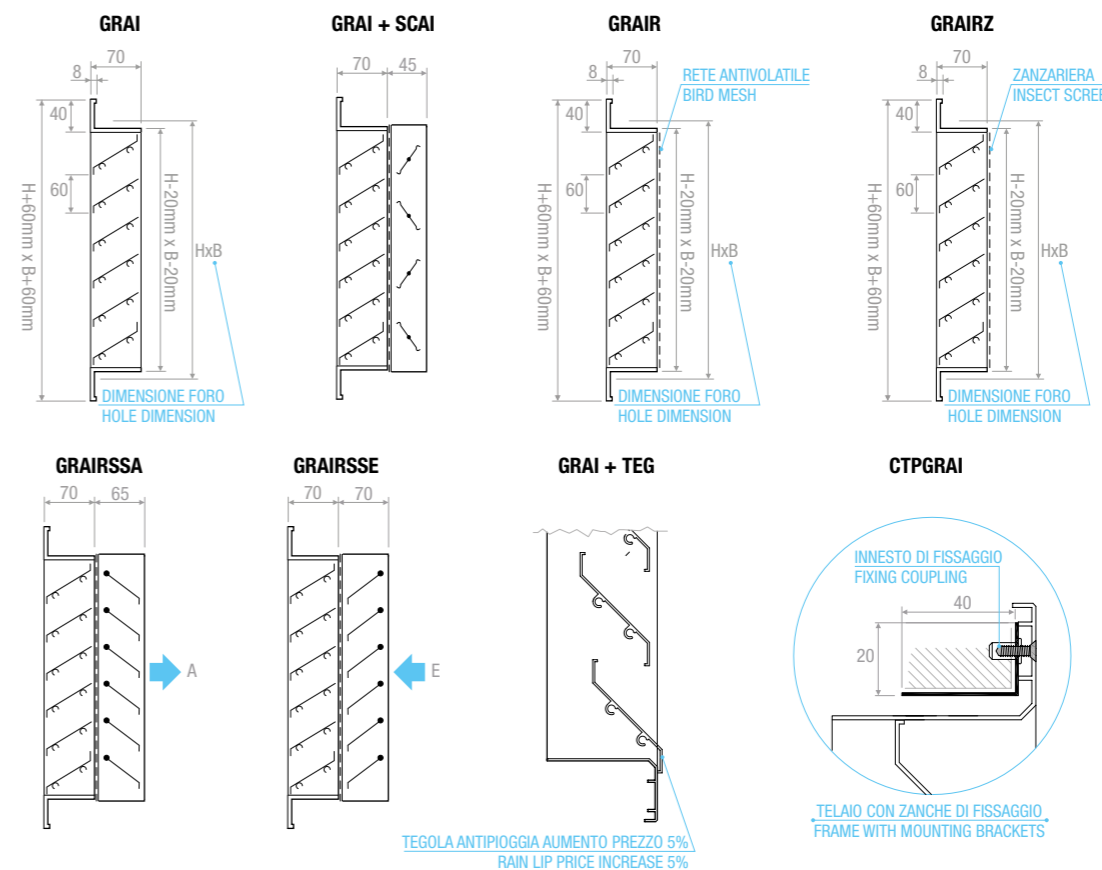
ACCESSORIES:

- SCAI: Opposed blade damper
- CTP: Counterframe in galvanised steel sheet profile section
- PBZ: Connecting plenum

Nota: Passo 60 mm (standard)

Nota: Passo 75 o 100 mm a richiesta
60 mm between bars (standard)
75 or 100 mm on request

DISEGNI - DRAWINGS



TEGOLA ANTIPIOGGIA AUMENTO PREZZO 5%
RAIN LIP PRICE INCREASE 5%

TELAIO CON ZANCHE DI FISSAGGIO
FRAME WITH MOUNTING BRACKETS

TIPO DI FISSAGGIO - TYPE OF FIXING

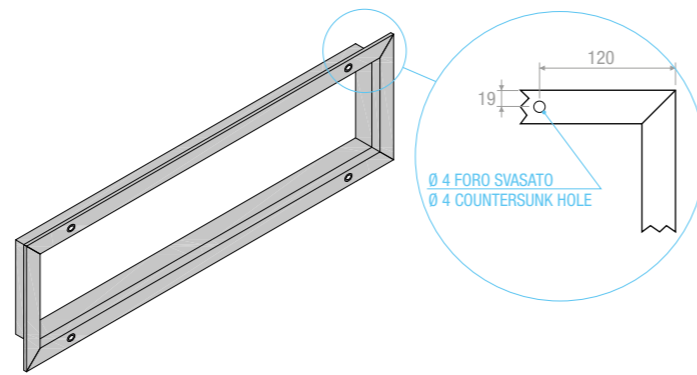
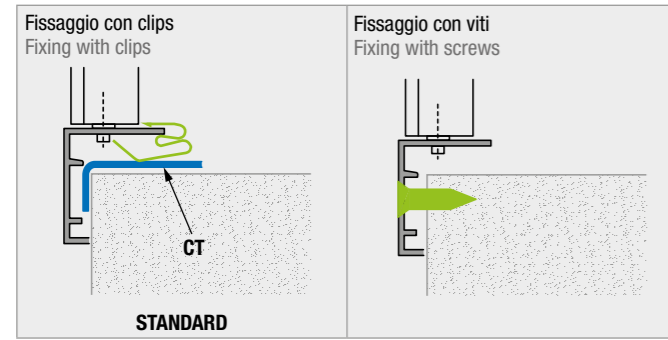


DIAGRAMMA SCELTA RAPIDA - QUICK SELECTION DIAGRAM

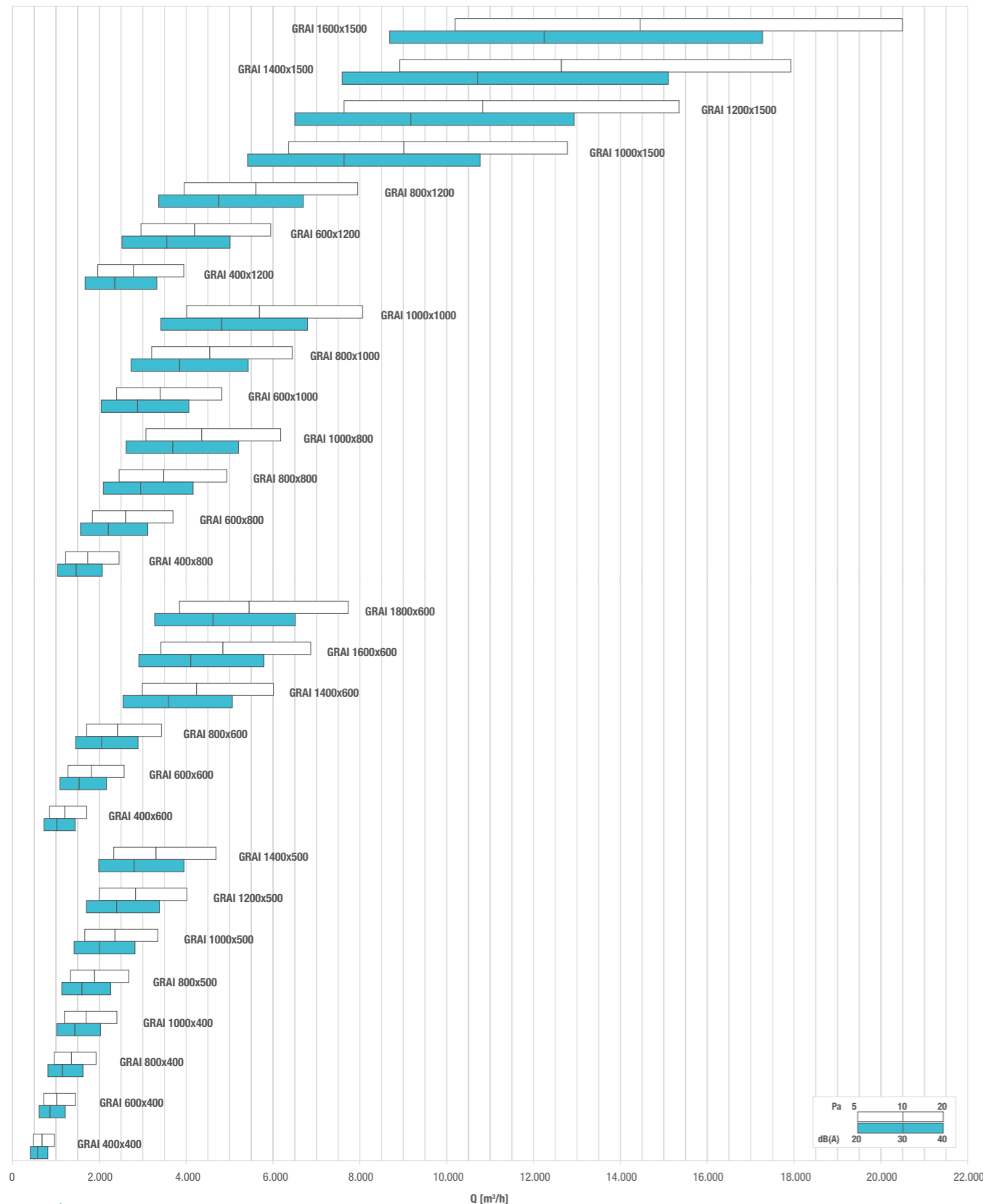


TABELLA DI SELEZIONE - SELECTION TABLE

Modello - Model	A _h [m²]	Q [m³/h]		L _{WA} [dB(A)]		Dp _t [Pa]	
		min	max	min	max	min	max
GRAI 400x400	0,0771	480	970	25	45	5	20
GRAI 600x400	0,1153	720	1450	25	45	5	20
GRAI 800x400	0,1535	960	1930	25	45	5	20
GRAI 1000x400	0,1917	1200	2410	25	45	5	20
GRAI 1200x400	0,2299	1440	2880	25	45	5	20
GRAI 1400x400	0,2681	1670	3360	25	45	5	20
GRAI 1600x400	0,3063	1910	3840	25	45	5	20
GRAI 1800x400	0,3445	2150	4320	25	45	5	20
GRAI 2000x400	0,3827	2390	4800	25	45	5	20
GRAI 400x500	0,1068	670	1340	25	45	5	20
GRAI 500x500	0,1335	830	1670	25	45	5	20
GRAI 600x500	0,1602	1000	2010	25	45	5	20
GRAI 800x500	0,2135	1330	2680	25	45	5	20
GRAI 1000x500	0,2669	1670	3350	25	45	5	20
GRAI 1200x500	0,3203	2000	4020	25	45	5	20
GRAI 1400x500	0,3736	2330	4690	25	45	5	20
GRAI 1600x500	0,4270	2670	5360	25	45	5	20
GRAI 1800x500	0,4804	3000	6030	25	45	5	20
GRAI 2000x500	0,5338	3330	6700	25	45	5	20
GRAI 400x600	0,1365	850	1710	25	45	5	20
GRAI 600x600	0,2050	1280	2570	25	45	5	20
GRAI 800x600	0,2735	1710	3430	25	45	5	20
GRAI 1000x600	0,3421	2140	4290	25	45	5	20
GRAI 1200x600	0,4106	2560	5150	25	45	5	20
GRAI 1400x600	0,4792	2990	6010	25	45	5	20
GRAI 1600x600	0,5477	3420	6870	25	45	5	20
GRAI 1800x600	0,6162	3850	7730	25	45	5	20
GRAI 2000x600	0,6848	4270	8590	25	45	5	20
GRAI 400x800	0,1958	1220	2460	25	45	5	20
GRAI 600x800	0,2947	1840	3700	25	45	5	20
GRAI 800x800	0,3936	2460	4940	25	45	5	20
GRAI 1000x800	0,4924	3070	6180	25	45	5	20
GRAI 1200x800	0,5913	3690	7420	25	45	5	20
GRAI 1400x800	0,6902	4310	8660	25	45	5	20
GRAI 1600x800	0,7890	4920	9900	25	45	5	20
GRAI 1800x800	0,8879	5540	11140	25	45	5	20
GRAI 2000x800	0,9868	6160	12380	25	45	5	20
GRAI 400x1000	0,2552	1590	3200	25	45	5	20
GRAI 600x1000	0,3844	2400	4820	25	45	5	20
GRAI 800x1000	0,5136	3210	6440	25	45	5	20
GRAI 1000x1000	0,6428	4010	8070	25	45	5	20
GRAI 1200x1000	0,7720	4820	9690	25	45	5	20
GRAI 1400x1000	0,9012	5620	11310	25	45	5	20
GRAI 1600x1000	1,0304	6430	12930	25	45	5	20
GRAI 1800x1000	1,1596	7240	14550	25	45	5	20
GRAI 2000x1000	1,2888	8040	16170	25	45	5	20
GRAI 400x1200	0,3146	1960	3950	25	45	5	20
GRAI 600x1200	0,4741	2960	5950	25	45	5	20
GRAI 800x1200	0,6336	3950	7950	25	45	5	20
GRAI 1000x1200	0,7932	4950	9950	25	45	5	20
GRAI 1200x1200	0,9527	5950	11950	25	45	5	20
GRAI 1400x1200	1,1122	6940	13950	25	45	5	20
GRAI 1600x1200	1,2718	7940	15960	25	45	5	20
GRAI 1800x1200	1,4313	8930	17960	25	45	5	20
GRAI 2000x1200	1,5908	9930	19960	25	45	5	20
GRAI 400x1500	0,4036	2520	5060	25	45	5	20
GRAI 600x1500	0,6086	3800	7640	25	45	5	20
GRAI 800x1500	0,8137	5080	10210	25	45	5	20
GRAI 1000x1500	1,0187	6360	12780	25	45	5	20
GRAI 1200x1500	1,2237	7640	15350	25	45	5	20
GRAI 1400x1500	1,4288	8920	17930	25	45	5	20
GRAI 1600x1500	1,6338	10200	20500	25	45	5	20
GRAI 1800x1500	1,8388	11480	23070	25	45	5	20
GRAI 2000x1500	2,0439	12760	25640	25	45	5	20
GRAI 2000x1600	2,1949	13700	27540	25	45	5	20
GRAI 2000x2000	2,7989	17470	35120	25	45	5	20



CARATTERISTICHE:

Griglie di ripresa industriali ad alette fisse inclinate di 45° passo 50 mm.

COSTRUZIONE:

Acciaio zincato. Su richiesta sono disponibili costruzioni in acciaio inox AISI 304 nelle finiture 2B o BA.

IMPIEGO:

A parete, per presa aria esterna o espulsione.

FISSAGGIO:

Fissaggio con viti frontali.

ACCESSORI:

- Serranda di taratura in acciaio zincato con alette a movimento contrapposto.
- Controtelaio di montaggio in lamiera di acciaio zincata.
- Rete antivolatile.
- Serranda di sovrappressione a gravità.

CHARACTERISTICS:

Industrial return grilles with fixed and 45° inclined bars 50 mm pitch.

CONSTRUCTION:

Galvanized steel. Models made of stainless steel AISI 304, 2B or BA finish, are available on demand.

UTILIZATION:

For wall installation and for external air intake or exhaust air flow.

FIXING:

Fixing by using frontal screws.

ACCESSORIES:

- Calibration damper made of galvanized steel and fins with opposite movement.
- Mounting counterframes made of galvanized steel sheet.
- Bird screen.
- Overpressure damper.

PREZZI - PRICES

BxH mm	GRI50 €	GRI50R €	GRI50RZ €	GRI50RSS €	SC €	CTP €
400x400	68,37	79,93	87,92	150,24	27,87	28,56
500x400	70,83	86,06	94,67	162,28	33,84	34,64
600x400	73,20	89,58	98,53	174,31	35,79	35,86
800x400	78,00	98,23	108,05	194,52	43,57	42,75
1000x400	82,84	105,96	116,55	213,81	51,33	48,92
1200x400	87,63	115,56	127,12	234,99	61,45	58,67
• 1400x400	93,43	124,22	136,64	264,87	82,43	68,43
• 1600x400	98,23	131,92	145,12	303,36	94,11	78,19
• 1800x400	104,98	140,60	154,65	325,52	96,45	87,93
• 2000x400	116,62	156,21	171,82	361,69	107,15	97,71
400x500	73,20	86,67	95,35	165,65	33,84	33,56
500x500	79,72	93,85	103,23	179,78	41,98	38,31
600x500	85,64	101,14	111,24	194,52	43,57	42,75
800x500	93,43	114,59	126,05	222,45	51,33	44,40
1000x500	104,01	129,05	141,96	248,50	64,57	55,01
1200x500	113,63	145,41	159,96	278,34	75,46	65,98
• 1400x500	124,22	158,91	174,80	332,26	102,66	76,89
• 1600x500	133,89	172,42	189,64	362,11	118,23	87,79
• 1800x500	144,44	185,88	204,47	391,97	132,23	98,69
• 2000x500	160,50	206,54	227,19	435,53	146,93	109,66
400x600	77,03	93,43	102,77	180,12	35,79	34,64
600x600	92,44	113,63	125,00	216,68	49,78	44,74
800x600	106,91	133,89	147,27	252,31	60,64	52,93
1000x600	123,29	154,09	169,51	284,11	75,46	65,17
1200x600	136,75	175,28	192,80	320,72	89,44	78,19
• 1400x600	153,14	194,52	213,98	360,03	124,44	91,21
• 1600x600	167,58	213,81	235,18	421,83	147,79	104,29
• 1800x600	182,99	234,99	258,49	463,25	185,13	117,32
• 2000x600	203,35	261,09	287,20	514,72	205,70	130,36
400x800	85,70	106,91	117,59	209,94	43,57	42,75
600x800	110,75	137,71	151,49	259,07	60,64	52,93
800x800	136,85	170,44	187,50	310,12	94,11	69,28
1000x800	161,76	201,30	221,43	357,32	101,13	87,63
1200x800	187,78	233,06	256,36	404,45	121,33	105,15
• 1400x800	212,85	266,77	293,44	491,17	165,70	122,63
• 1600x800	236,91	296,61	326,29	544,15	209,99	140,14
• 1800x800	262,90	330,33	363,37	599,98	225,56	157,65
• 2000x800	292,12	367,04	403,76	666,64	250,63	175,15
400x1000	94,37	118,46	130,31	237,86	51,33	48,92
600x1000	130,01	161,76	177,94	301,45	75,46	65,17
800x1000	165,65	205,14	225,66	375,63	101,13	87,63
1000x1000	201,30	249,44	274,39	429,51	134,57	108,01
1200x1000	237,86	291,83	321,00	490,21	178,11	129,60
• 1400x1000	270,60	335,17	368,69	594,23	207,67	151,18
• 1600x1000	307,21	378,74	416,62	665,50	236,45	172,76
• 1800x1000	342,87	416,08	457,68	730,00	266,79	194,37

• Rinforzo intermedio - Intermediate reinforcing

PREZZI - PRICES

BxH mm	GRI50 €	GRI50R €	GRI50RZ €	GRI50RSS €	SC €	CTP €
•2000x1000	380,96	462,29	508,53	811,10	300,24	215,94
400x1200	104,98	130,98	144,07	264,87	61,45	58,67
600x1200	150,24	186,82	205,50	343,81	89,44	78,19
800x1200	194,52	241,75	265,93	422,77	121,33	105,15
1000x1200	240,75	295,65	325,21	497,94	178,11	129,60
1200x1200	287,95	351,55	386,71	575,93	213,92	155,48
•1400x1200	333,21	409,30	450,24	704,02	249,70	181,36
•1600x1200	376,57	461,34	507,46	784,92	284,66	207,27
•1800x1200	423,78	516,23	567,84	872,32	334,47	233,15
•2000x1200	470,85	573,58	630,94	969,25	371,62	259,06
400x1500	118,46	149,27	164,21	299,51	91,79	73,43
600x1500	179,14	222,45	244,69	402,57	142,34	98,26
800x1500	239,80	293,75	323,13	503,70	194,46	131,25
1000x1500	300,47	367,91	404,71	602,89	223,22	161,36
1200x1500	361,15	440,13	484,13	699,23	267,57	193,64
•1400x1500	419,91	510,42	561,47	853,29	312,68	225,92
•1600x1500	482,49	584,58	643,03	956,35	392,02	258,18
•1800x1500	542,24	655,86	721,44	1058,47	401,34	290,46
•2000x1500	602,48	728,75	801,63	1176,08	445,93	322,75
•2000x1600	642,65	777,32	855,05	1254,48	475,67	344,25
•2000x1800	722,96	874,51	961,96	1411,24	535,11	387,29
•2000x2000	803,32	971,66	1068,83	1568,09	594,57	430,31

• Rinforzo intermedio - Intermediate reinforcing

VERNICIATURA:

Colori RAL 9010 - 9016: + 15%
Altri colori: prezzi a richiesta

DESCRIZIONI:

GRI50: Griglia di ripresa passo 50 mm in acciaio
GRI50R: Griglia di ripresa passo 50 mm in acciaio con rete antivolatile
GRI50RZ: Griglia di ripresa passo 50 mm in acciaio con rete anti insetto (zanzariera)
GRI50RSS: Griglia di ripresa passo 50 mm in acciaio con rete antivolatile e serranda di sovrappressione a gravità

ESECUZIONI SU RICHIESTA:

- griglia completa di tegolo anti pioggia
+TEG +5% AUM

ACCESSORI:

SC: Serranda di taratura ad alette con movimento contrapposto
CTP: Controtelaio di fissaggio in lamiera d'acciaio zincata.
PBZ: Plenum di raccordo

PAINTING:

Color RAL 9010 - 9016: + 15%
Different colors: prices on request

DESCRIPTIONS:

GRI50: Steel return grille (50mm between bars)
GRI50R: Steel return grille (50 mm between bars) with bird mesh
GRI50RZ: Steel return grille (50 mm between bars) with insect screen
GRI50RSS: Steel return grille (50 mm between bars) with bird mesh and overpressure damper

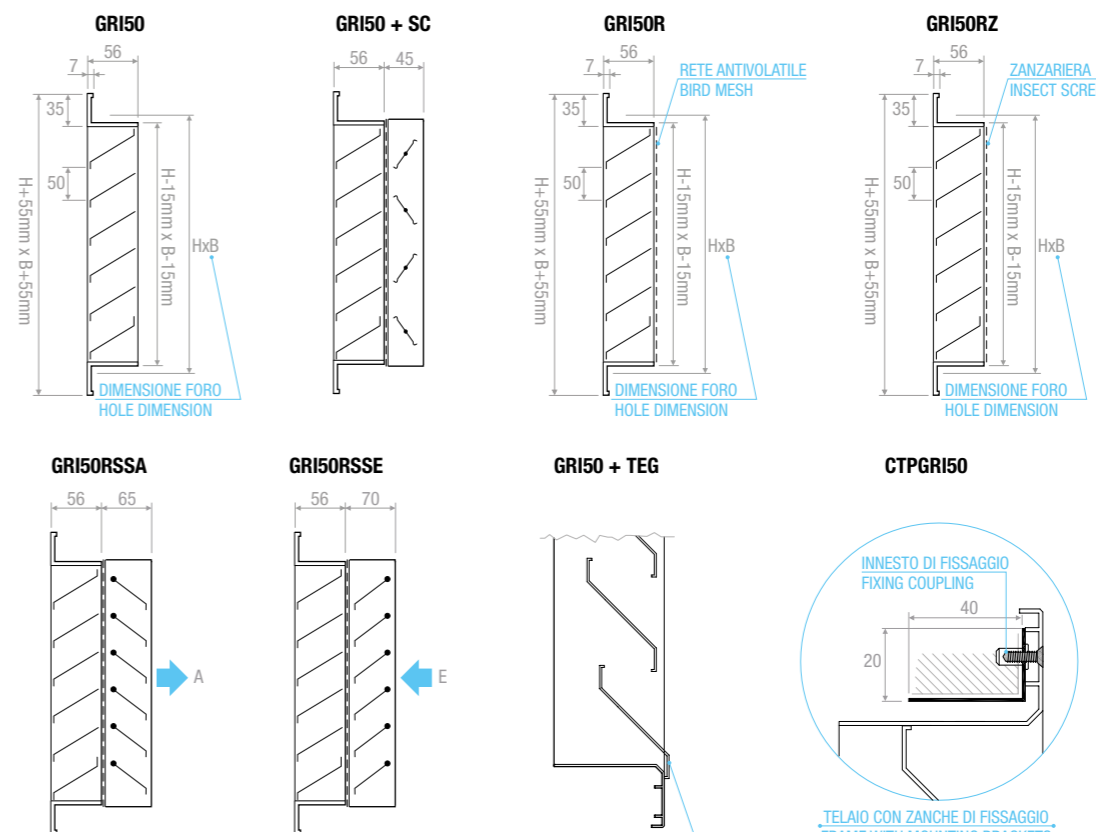
AVAILABLE ON REQUEST:

- grille with rain-proof panel
+TEG +5% INCREASE

ACCESSORIES:

SC: Opposed blade damper
CTP: Counterframe in galvanized steel sheet profile section
PBZ: Connecting plenum

DISEGNI - DRAWINGS



TEGOLA ANTIPIOGGIA AUMENTO PREZZO 5%
RAIN LIP PRICE INCREASE 5%

TELAIO CON ZANCHE DI FISSAGGIO
FRAME WITH MOUNTING BRACKETS

TIPO DI FISSAGGIO - TYPE OF FIXING

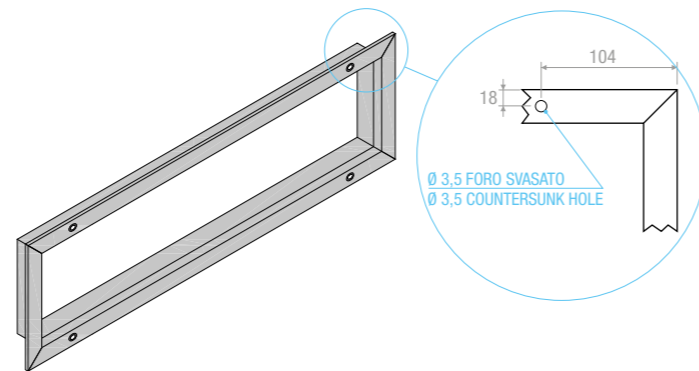
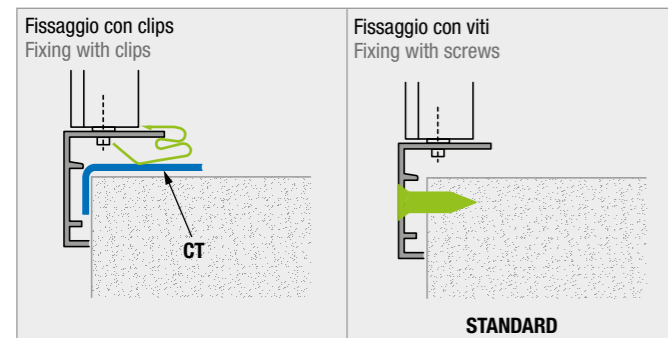


DIAGRAMMA SCELTA RAPIDA - QUICK SELECTION DIAGRAM

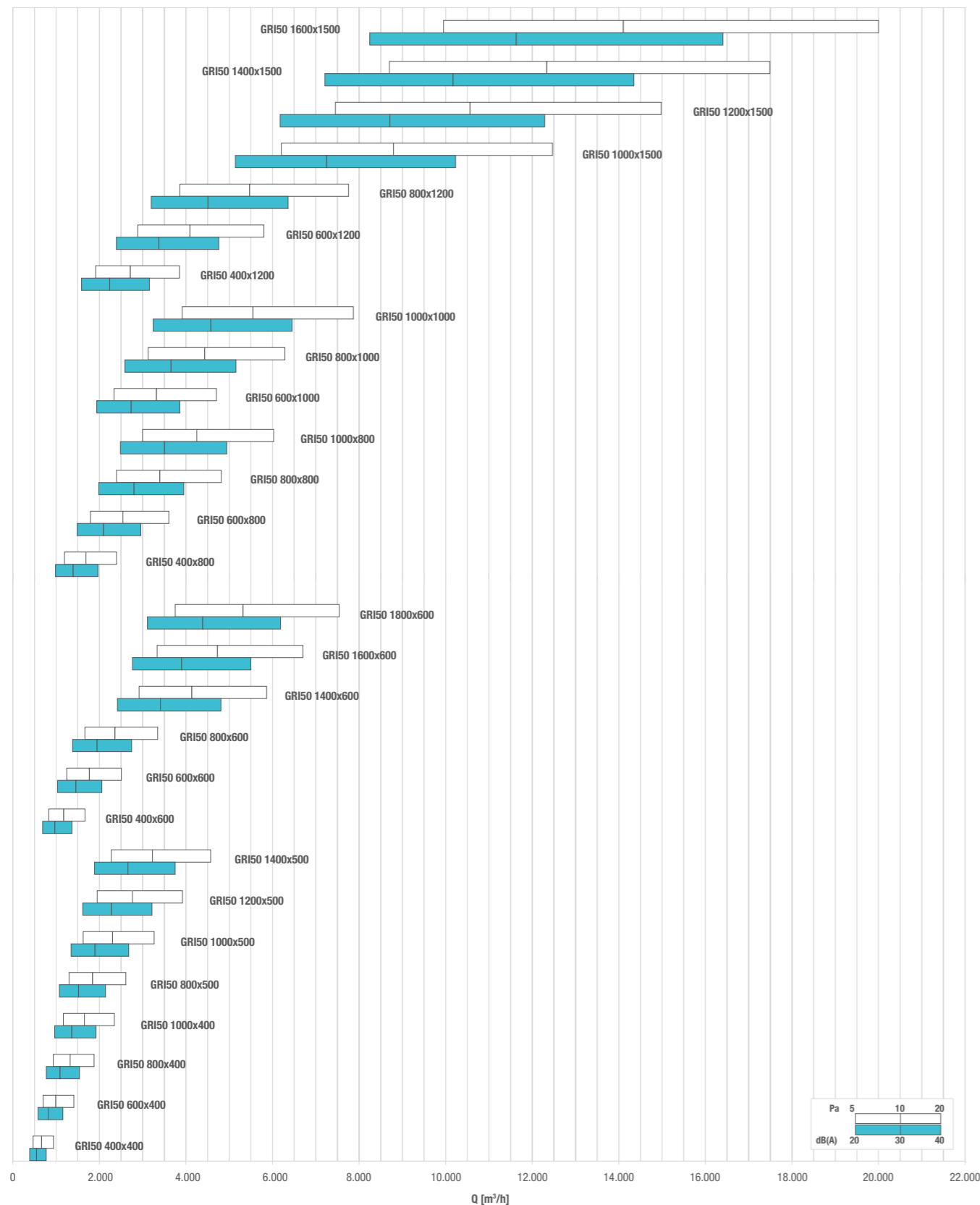


TABELLA DI SELEZIONE - SELECTION TABLE

Modello - Model	A _x [m²]	Q [m³/h]		L _{wa} [dB(A)]		Dp _i [Pa]	
		min	max	min	max	min	max
GRI50 400x400	0,0771	470	940	25	46	5	20
GRI50 600x400	0,1153	700	1410	25	46	5	20
GRI50 800x400	0,1535	930	1880	25	46	5	20
GRI50 1000x400	0,1917	1170	2350	26	46	5	20
GRI50 1200x400	0,2299	1400	2810	25	46	5	20
GRI50 1400x400	0,2681	1630	3280	25	46	5	20
GRI50 1600x400	0,3063	1870	3750	26	46	5	20
GRI50 1800x400	0,3445	2100	4220	25	46	5	20
GRI50 2000x400	0,3827	2330	4690	25	46	5	20
GRI50 400x500	0,1068	650	1310	25	46	5	20
GRI50 500x500	0,1335	810	1630	25	46	5	20
GRI50 600x500	0,1602	980	1960	26	46	5	20
GRI50 800x500	0,2135	1300	2610	25	46	5	20
GRI50 1000x500	0,2669	1630	3270	26	46	5	20
GRI50 1200x500	0,3203	1950	3920	25	46	5	20
GRI50 1400x500	0,3736	2280	4570	26	46	5	20
GRI50 1600x500	0,4270	2600	5230	25	46	5	20
GRI50 1800x500	0,4804	2930	5880	26	46	5	20
GRI50 2000x500	0,5338	3250	6530	25	46	5	20
GRI50 400x600	0,1365	830	1670	25	46	5	20
GRI50 600x600	0,2050	1250	2510	25	46	5	20
GRI50 800x600	0,2735	1670	3350	26	46	5	20
GRI50 1000x600	0,3421	2080	4190	25	46	5	20
GRI50 1200x600	0,4106	2500	5030	25	46	5	20
GRI50 1400x600	0,4792	2920	5870	25	46	5	20
GRI50 1600x600	0,5477	3340	6700	25	46	5	20
GRI50 1800x600	0,6162	3750	7540	25	46	5	20
GRI50 2000x600	0,6848	4170	8380	25	46	5	20
GRI50 400x800	0,1958	1190	2400	25	46	5	20
GRI50 600x800	0,2947	1790	3610	25	46	5	20
GRI50 800x800	0,3936	2400	4820	25	46	5	20
GRI50 1000x800	0,4924	3000	6030	25	46	5	20
GRI50 1200x800	0,5913	3600	7240	25	46	5	20
GRI50 1400x800	0,6902	4200	8450	25	46	5	20
GRI50 1600x800	0,7890	4810	9660	25	46	5	20
GRI50 1800x800	0,8879	5410	10870	25	46	5	20
GRI50 2000x800	0,9868	6010	12080	25	46	5	20
GRI50 400x1000	0,2552	1550	3120	25	46	5	20
GRI50 600x1000	0,3844	2340	4710	25	46	5	20
GRI50 800x1000	0,5136	3130	6290	25	46	5	20
GRI50 1000x1000	0,6428	3910	7870	25	46	5	20
GRI50 1200x1000	0,7720	4700	9450	25	46	5	20
GRI50 1400x1000	0,9012	5490	11030	25	46	5	20
GRI50 1600x1000	1,0304	6270	12610	25	46	5	20
GRI50 1800x1000	1,1596	7060	14200	25	46	5	20
GRI50 2000x1000	1,2888	7850	15780	25	46	5	20
GRI50 400x1200	0,3146	1920	3850	26	46	5	20
GRI50 600x1200	0,4741	2890	5800	25	46	5	20
GRI50 800x1200	0,6336	3860	7760	25	46	5	20
GRI50 1000x1200	0,7932	4830	9710	25	46	5	20
GRI50 1200x1200	0,9527	5800	11660	25	46	5	20
GRI50 1400x1200	1,1122	6770	13620	25	46	5	20
GRI50 1600x1200	1,2718	7740	15570	25	46	5	20
GRI50 1800x1200	1,4313	8720	17520	25	46	5	20
GRI50 2000x1200	1,5908	9690	19480	25	46	5	20
GRI50 400x1500	0,4036	2460	4940	25	46	5	20
GRI50 600x1500	0,6086	3710	7450	25	46	5	20
GRI50 800x1500	0,8137	4960	9960	25	46	5	20
GRI50 1000x1500	1,0187	6200	12470	25	46	5	20
GRI50 1200x1500	1,2237	7450	14980	25	46	5	20
GRI50 1400x1500	1,4288	8700	17490	25	46	5	20
GRI50 1600x1500	1,6338	9950	20000	25	46	5	20
GRI50 1800x1500	1,8388	11200	22510	25	46	5	20
GRI50 2000x1500	2,0439	12450	25020	25	46	5	20
GRI50 2000x1600	2,1949	13370	26870	25	46	5	20
GRI50 2000x1800	2,4969	15210	30570	25	46	5	20
GRI50 2000x2000	2,7989	17040	34260	25	46	5	20



CARATTERISTICHE:

Griglie di ripresa industriali ad alette fisse inclinate di 45° passo 100 mm.

COSTRUZIONE:

Acciaio zincato. Su richiesta sono disponibili costruzioni in acciaio inox AISI 304 nelle finiture 2B o BA.

IMPIEGO:

A parete, per presa aria esterna o espulsione.

FISSAGGIO:

Fissaggio con viti frontali.

ACCESSORI:

- Serranda di taratura in acciaio zincato con alette a movimento contrapposto.
- Controtelaio di montaggio in lamiera di acciaio zincato.
- Rete antivolatile.
- Serranda di sovrappressione a gravità.

CHARACTERISTICS:

Industrial return grilles with fixed and 45° inclined bars 100 mm pitch.

CONSTRUCTION:

Galvanized steel. Models made of stainless steel AISI 304, 2B or BA finish, are available on demand.

UTILIZATION:

For wall installation and for external air intake or exhaust air flow.

FIXING:

Fixing by using frontal screws.

ACCESSORIES:

- Calibration damper made of galvanized steel and fins with opposite movement.
- Mounting counterframes made of galvanized steel sheet.
- Bird screen.
- Overpressure damper.

PREZZI - PRICES

BxH mm	GRI100 €	GRI100R €	GRI100RZ €	GRI100RSS €	SC €	CTP €
600x600	89,58	109,78	120,76	233,06	49,78	44,74
800x600	104,98	131,92	145,12	273,52	60,64	52,93
1000x600	120,38	150,24	165,26	308,20	75,46	65,17
• 1200x600	133,89	168,54	185,39	342,87	89,44	78,19
• 1400x600	149,27	188,80	207,67	417,03	124,44	91,21
• 1600x600	163,75	209,00	229,90	460,39	147,79	104,29
• 1800x600	179,14	228,26	251,09	499,83	185,13	117,32
• 2000x600	193,58	246,56	271,22	537,39	186,68	130,38
600x800	105,96	132,87	146,17	278,34	60,64	52,93
800x800	130,98	162,75	179,02	328,41	94,11	69,28
1000x800	155,06	194,52	213,98	379,94	101,13	87,63
• 1200x800	179,12	225,35	247,88	428,57	121,33	105,15
• 1400x800	203,20	254,22	279,64	521,02	165,70	122,63
• 1600x800	226,35	282,20	310,43	575,93	209,99	140,14
• 1800x800	251,36	313,95	345,34	633,72	225,56	157,65
• 2000x800	275,45	343,82	378,20	692,45	245,80	175,14
600x1000	121,33	150,24	165,26	311,74	75,46	65,17
800x1000	154,09	192,61	211,86	383,33	101,13	87,63
1000x1000	186,82	234,03	257,43	445,91	134,57	108,01
• 1200x1000	220,54	273,52	300,87	505,62	178,11	129,60
• 1400x1000	251,36	315,90	347,50	627,94	207,67	151,18
• 1600x1000	281,25	355,38	390,94	692,45	236,45	172,76
• 1800x1000	317,81	394,87	434,36	763,72	266,79	194,37
• 2000x1000	351,55	436,27	479,90	829,23	300,24	215,94
600x1200	139,66	174,31	191,73	339,97	89,44	78,19
800x1200	180,12	224,38	246,82	438,19	121,33	105,15
1000x1200	222,45	276,41	304,04	514,32	178,11	129,60
• 1200x1200	266,77	331,32	364,42	604,80	213,92	155,48
• 1400x1200	309,17	381,37	419,51	726,17	249,70	181,36
• 1600x1200	348,64	431,48	474,63	812,85	284,66	207,27
• 1800x1200	391,97	483,48	531,81	900,50	334,47	233,15
• 2000x1200	432,44	533,56	586,92	995,11	360,02	259,05
600x1400	156,98	198,41	218,24	407,38	124,44	91,21
800x1400	204,18	256,19	281,80	496,96	165,70	122,63
1000x1400	254,22	317,81	349,60	585,57	207,67	151,18
• 1200x1400	308,20	381,37	419,51	691,50	249,70	181,36
• 1400x1400	358,27	441,11	485,22	831,14	290,11	211,58
• 1600x1400	409,30	500,81	550,88	942,86	342,24	241,83
• 1800x1400	463,25	570,16	627,17	1050,50	388,13	272,11
• 2000x1400	511,39	629,83	692,83	1167,32	431,32	302,36
600x1600	176,24	221,51	243,67	498,88	147,79	104,29
800x1600	225,35	282,20	310,43	558,62	209,99	140,14
1000x1600	284,11	342,26	376,49	646,67	236,45	172,76
• 1200x1600	348,64	431,48	474,63	771,42	284,66	207,27
• 1400x1600	404,46	501,78	551,95	912,73	342,24	241,83

• Rinforzo intermedio - Intermediate reinforcing

PREZZI - PRICES

BxH mm	GRI100 €	GRI100R €	GRI100RZ €	GRI100RSS €	SC €	CTP €
• 1600x1600	468,08	575,93	633,51	1077,47	393,58	276,41
• 1800x1600	532,75	654,89	720,38	1212,13	443,36	310,96
• 2000x1600	570,20	724,25	796,68	1346,79	492,60	345,54
600x1800	195,51	246,56	271,22	584,58	185,13	117,32
800x1800	245,61	309,17	340,08	629,83	225,56	157,65
1000x1800	312,99	390,05	429,04	724,25	266,79	194,37
• 1200x1800	385,22	476,76	524,43	851,39	334,47	272,01
• 1400x1800	448,84	556,69	612,34	1026,77	388,13	317,35
• 1600x1800	524,89	647,22	711,95	1168,85	443,36	362,66
• 1800x1800	599,98	738,70	812,58	1320,10	497,79	407,99
• 2000x1800	667,41	786,85	865,54	1466,85	553,11	453,24
• 2000x2000	741,57	874,27	961,70	1629,84	594,57	430,31

• Rinforzo intermedio - Intermediate reinforcing

VERNICIATURA:

Colori RAL 9010 - 9016: + 15%
Altri colori: prezzi a richiesta

DESCRIZIONI:

- GRI100: Griglia di ripresa passo 100 mm in acciaio con rete antivolatile
- GRI100R: Griglia di ripresa passo 100 mm in acciaio con rete anti insetto (zanzariera)
- GRI100RZ: Griglia di ripresa passo 100 mm in acciaio con rete antivolatile e serranda di sovrappressione a gravità
- GRI100RSS: Griglia di ripresa passo 100 mm in acciaio con rete antivolatile e serranda di sovrappressione a gravità

ESECUZIONI SU RICHIESTA:

- griglia completa di tegolo anti pioggia
+TEG +5% AUM

ACCESSORI:

- SC: Serranda di taratura ad alette con movimento contrapposto
- CTP: Controtelaio di fissaggio in lamiera d'acciaio zincata.
- PBZ: Plenum di raccordo

PAINTING:

Color RAL 9010 - 9016: + 15%
Different colors: prices on request

DESCRIPTIONS:

- GRI100: Steel return grille (100mm between bars)
- GRI100R: Steel return grille (100 mm between bars) with bird mesh
- GRI100RZ: Steel return grille (100 mm between bars) with insect screen
- GRI100RSS: Steel return grille (100 mm between bars) with bird mesh and overpressure damper

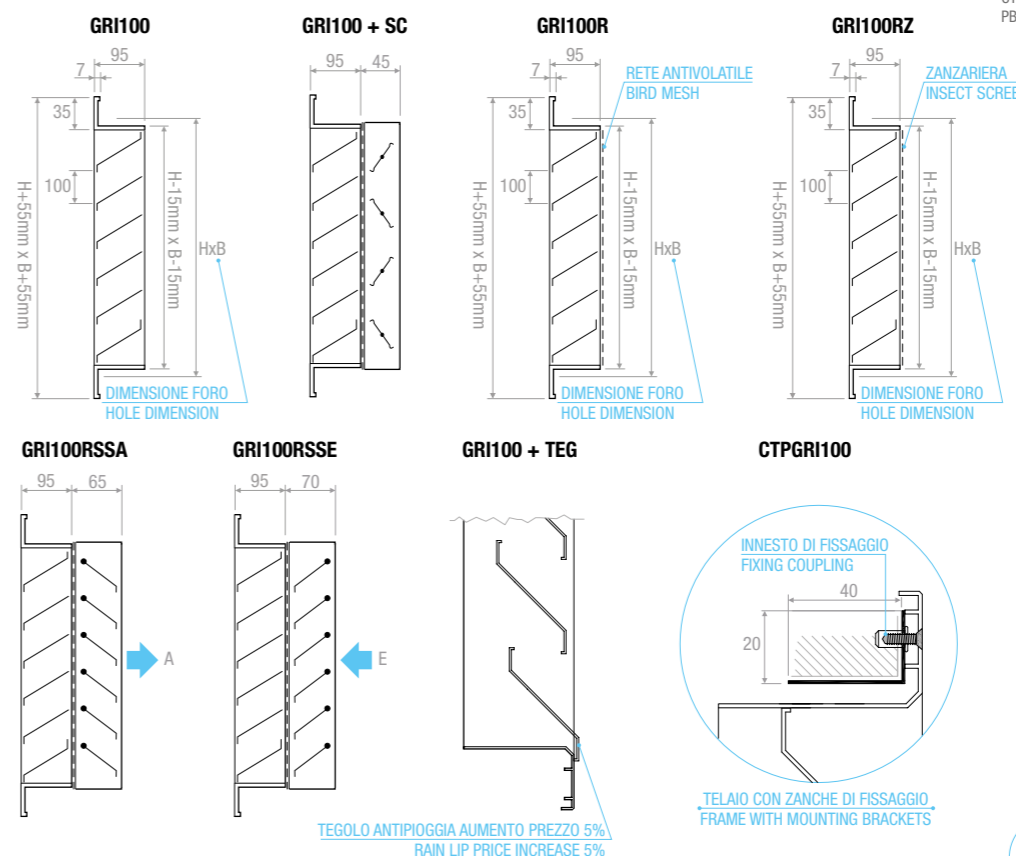
AVAILABLE ON REQUEST:

- grille with rain-proof panel
+TEG +5% INCREASE

ACCESSORIES:

- SC: Opposed blade damper
- CTP: Counterframe in galvanised steel sheet profile section
- PBZ: Connecting plenum

DISEGNI - DRAWINGS



TIPO DI FISSAGGIO - TYPE OF FIXING

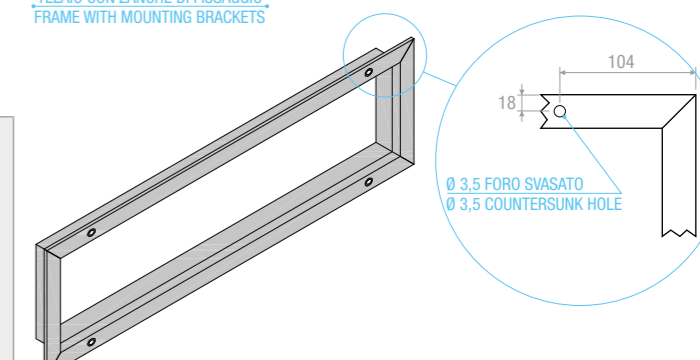
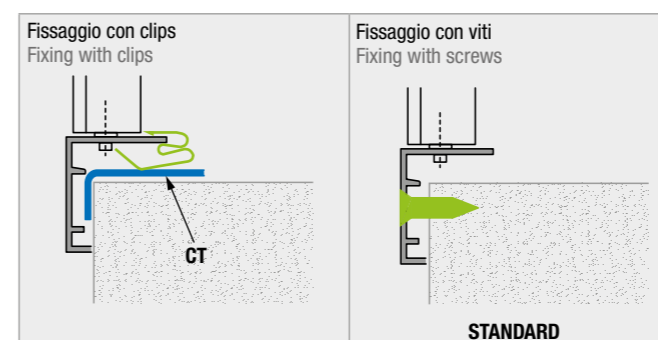


DIAGRAMMA SCELTA RAPIDA - QUICK SELECTION DIAGRAM

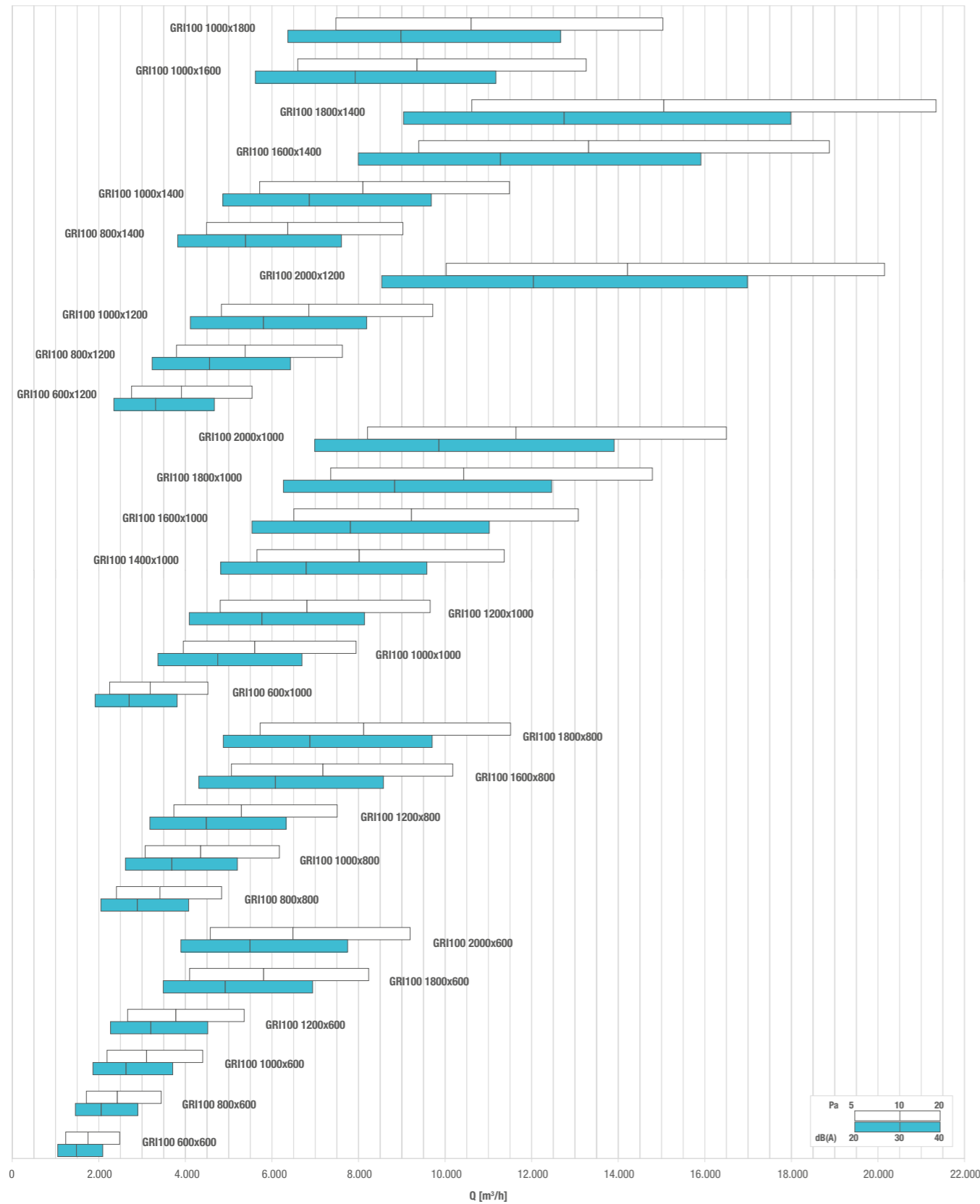


TABELLA DI SELEZIONE - SELECTION TABLE

Modello - Model	A _x [m²]	Q [m³/h]		L _{wa} [dB(A)]		Dp _i [Pa]	
		min	max	min	max	min	max
GRI100 600x600	0,1980	1240	2480	25	45	5	20
GRI100 800x600	0,2744	1710	3440	25	45	5	20
GRI100 1000x600	0,3509	2190	4400	25	45	5	20
GRI100 1200x600	0,4273	2670	5360	25	45	5	20
GRI100 1400x600	0,5037	3140	6320	25	45	5	20
GRI100 1600x600	0,5801	3620	7280	25	45	5	20
GRI100 1800x600	0,6565	4100	8240	25	45	5	20
GRI100 2000x600	0,7330	4570	9200	25	45	5	20
GRI100 600x800	0,2793	1740	3500	25	45	5	20
GRI100 800x800	0,3857	2410	4840	25	45	5	20
GRI100 1000x800	0,4921	3070	6170	25	45	5	20
GRI100 1200x800	0,5985	3740	7510	25	45	5	20
GRI100 1400x800	0,7049	4400	8840	25	45	5	20
GRI100 1600x800	0,8113	5060	10180	25	45	5	20
GRI100 1800x800	0,9177	5730	11510	25	45	5	20
GRI100 2000x800	1,0241	6390	12850	25	45	5	20
GRI100 600x1000	0,3605	2250	4520	25	45	5	20
GRI100 800x1000	0,4969	3100	6230	25	45	5	20
GRI100 1000x1000	0,6333	3950	7950	25	45	5	20
GRI100 1200x1000	0,7697	4800	9660	25	45	5	20
GRI100 1400x1000	0,9061	5660	11370	25	45	5	20
GRI100 1600x1000	1,0424	6510	13080	25	45	5	20
GRI100 1800x1000	1,1788	7360	14790	25	45	5	20
GRI100 2000x1000	1,3152	8210	16500	25	45	5	20
GRI100 600x1200	0,4418	2760	5540	25	45	5	20
GRI100 800x1200	0,6082	3800	7630	25	45	5	20
GRI100 1000x1200	0,7745	4830	9720	25	45	5	20
GRI100 1200x1200	0,9409	5870	11810	25	45	5	20
GRI100 1400x1200	1,1072	6910	13890	25	45	5	20
GRI100 1600x1200	1,2736	7950	15980	25	45	5	20
GRI100 1800x1200	1,4400	8990	18070	25	45	5	20
GRI100 2000x1200	1,6063	10030	20150	25	45	5	20
GRI100 600x1400	0,5231	3260	6560	25	45	5	20
GRI100 800x1400	0,7194	4490	9030	25	45	5	20
GRI100 1000x1400	0,9157	5720	11490	25	45	5	20
GRI100 1200x1400	1,1121	6940	13950	25	45	5	20
GRI100 1400x1400	1,3084	8170	16420	25	45	5	20
GRI100 1600x1400	1,5048	9390	18880	25	45	5	20
GRI100 1800x1400	1,7011	10620	21340	25	45	5	20
GRI100 2000x1400	1,8974	11840	23810	25	45	5	20
GRI100 600x1600	0,6043	3770	7580	25	45	5	20
GRI100 800x1600	0,8306	5180	10420	25	45	5	20
GRI100 1000x1600	1,0570	6600	13260	25	45	5	20
GRI100 1200x1600	1,2833	8010	16100	25	45	5	20
GRI100 1400x1600	1,5096	9420	18940	25	45	5	20
GRI100 1600x1600	1,7359	10830	21780	25	45	5	20
GRI100 1800x1600	1,9622	12250	24620	25	45	5	20
GRI100 2000x1600	2,1886	13660	27460	25	45	5	20
GRI100 600x1800	0,6856	4280	8600	25	45	5	20
GRI100 800x1800	0,9419	5880	11820	25	45	5	20
GRI100 1000x1800	1,1982	7480	15030	25	45	5	20
GRI100 1200x1800	1,4545	9080	18250	25	45	5	20
GRI100 1400x1800	1,7108	10680	21460	25	45	5	20
GRI100 1600x1800	1,9671	12280	24680	25	45	5	20
GRI100 1800x1800	2,2234	13880	27900	25	45	5	20
GRI100 2000x1800	2,4797	15480	31110	25	45	5	20
GRI100 2000x2000	2,7708	17290	34760	25	45	5	20



CARATTERISTICHE:
Colonna per la presa dell'aria esterna e l'espulsione dell'aria viziata.

CONSTRUZIONE:
Alette circolari anti-pioggia in alluminio verniciato complete di rete antivolatile. Condotto e cappello realizzabile in lamiera zincata, alluminio ed acciaio inossidabile.

IMPIEGO:
Alloggiamento in aree esterne con fissaggio a mezzo di flangia o altro sistema a richiesta.

ACCESSORI:
Silenziatore nella parte interna del condotto.

PRESTAZIONI:
Il dimensionamento degli AT deve essere effettuato in funzione dei dati di progetto richiesti. Il nostro Ufficio Tecnico è a vostra completa disposizione per ogni vostra necessità.

CHARACTERISTICS:
Tower for fresh air/exhaust air flow.


CONSTRUCTION:
Circular blades made in painted aluminium, complete with bird net. Duct and hat made of galvanized steel, aluminium and stainless steel.

UTILIZATION:
Housing outside areas with mounting flange or other means system on demand.

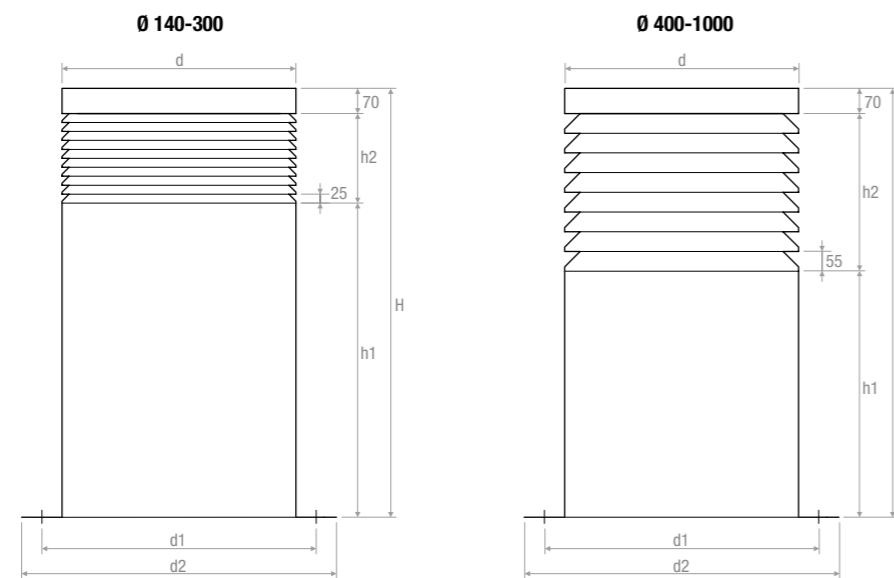
ACCESSORIES:
Sound attenuator inside the duct.

PERFORMANCES:
The project of the AT must be made according to the required data. Our technical department is at your disposal for any need.

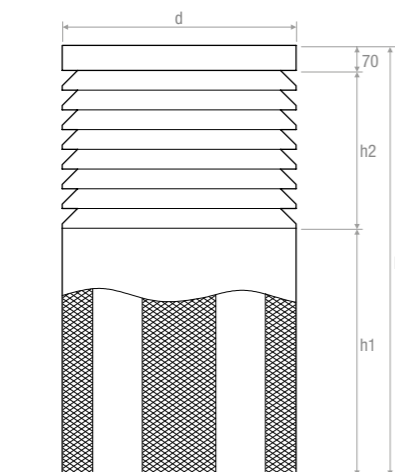
PREZZI - PRICES

	d	d1	d2	€
Ø mm	mm	mm	mm	
140	140	173	233	Prezzi a richiesta Prices on demand
200	200	230	290	
250	250	285	345	
300	300	340	400	
400	400	455	515	
500	500	555	615	
700	700	755	815	
900	900	955	1015	
1000	1000	1055	1115	

DISEGNI - DRAWINGS



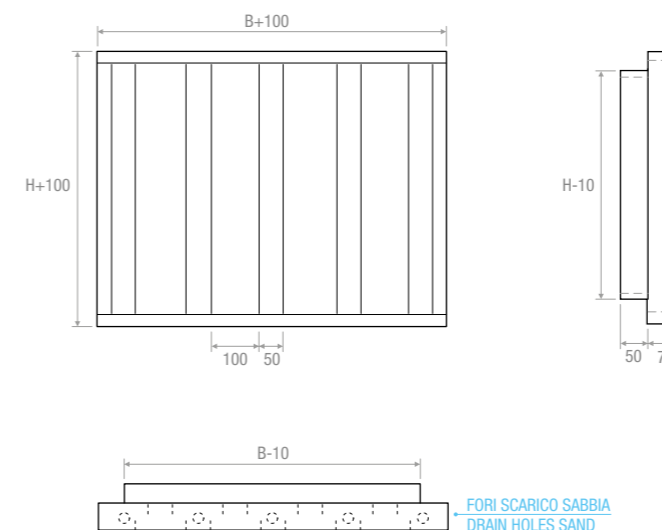
Versione con silenziatore
Version with sound attenuator



PREZZI - PRICES

	300	400	500	600	700	800	900	1000	1100	1200	1300	1400	1500
300	Prezzi a richiesta Prices on demand												
400													
500													
600													
700													
800													
900													
1000													
1100													
1200													
1300													
1400													
1500													
1600													
1700													
1800													
1900													
2000													

DISEGNI - DRAWINGS



Velocità frontale - Front speed	[m/s]	0,5	1	1,5	2	2,5
Perdite di carico - Pressure drop	[Pa]	9	32	67	114	172



Caratteristiche:
Griglie antisabbia per aspirazione aria in ambienti particolarmente polverosi.

CONSTRUZIONE:
Telaio provvisto nella parte inferiore di fori per lo scarico della polvere e doppio filare di alette a C poste verticalmente in opposizione. Costruzione in lamiera zincata, acciaio inossidabile, alluminio o altro materiale a richiesta.

IMPIEGO:
Aspirazione aria e primo stadio di filtrazione grossolano sfruttando il principio della separazione inerziale. Temperatura massima di esercizio 200 °C, pressione operativa massima 1000 pa.

FISSAGGIO:
A mezzo di viti auto-foranti su telaio o su richiesta con staffe a murare.

CHARACTERISTICS:
Sand-proof grilles for air intake in dusty environments.

CONSTRUCTION:
Frame provided at the bottom of holes for the discharge of the sand and two rows of C fins placed vertically in opposition. Construction in galvanized sheet metal, stainless steel, aluminium or other material on request.

UTILIZATION:
Air intake and the first stage of coarse filtration using the principle of inertial separation. Maximum operating temperature 200 °C, operating pressure up to 1000 pa.

FIXING:
By means of self-tapping screws on the frame or on request with brackets to wall.

FILTRAZIONE E SILENZIATORI FILTERS AND SOUND ATTENUATORS

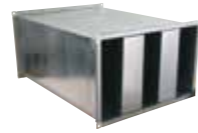


GA1 312

Griglia afonica, profondità 300 mm.
Aphonic grille, 300 mm depth.

GA2 314

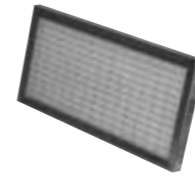
Griglia afonica, profondità 150 mm.
Aphonic grille, 50 mm depth.

SRA10050 316

Silenziatori rettangolari a setti fonoassorbenti spessore 100 mm e passaggi d'aria di 50 mm
Sound attenuators Splitters 100 mm - Airflows 50 mm

SRA100100 318

Silenziatori rettangolari a setti fonoassorbenti spessore 100 mm e passaggi d'aria di 100 mm
Sound attenuators Splitters 100 mm - Airflows 100 mm

FPF 336

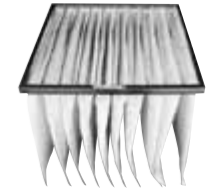
Filtro piano.
Flat filter.

FOF 337

Filtro ondulato.
Ondulated filter.

FTFV 338

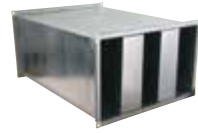
Filtri a tasche flosce G4.
Limp bag filters G4.

FTFVA 338

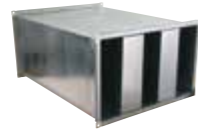
Filtri a tasche flosce F6 / F7 / F8 / F9.
Limp bag filters F6 / F7 / F8 / F9

SRA100150 320

Silenziatori rettangolari a setti fonoassorbenti spessore 100 mm e passaggi d'aria di 150 mm
Sound attenuators Splitters 100 mm - Airflows 150 mm

SRA200100 322

Silenziatori rettangolari a setti fonoassorbenti spessore 200 mm e passaggi d'aria di 100 mm
Sound attenuators Splitters 200 mm - Airflows 100 mm

SRA200150 324

Silenziatori rettangolari a setti fonoassorbenti spessore 200 mm e passaggi d'aria di 150 mm
Sound attenuators Splitters 200 mm - Airflows 150 mm

SRA200200 326

Silenziatori rettangolari a setti fonoassorbenti spessore 200 mm e passaggi d'aria di 200 mm
Sound attenuators Splitters 200 mm - Airflows 200 mm

NTE 339

Filtri a tasche rigide (classi EU 6 - EU 9).
Rigid bag filters (classes EU 6 - EU 9).

PFA 340

Plenum porta filtro assoluto con distribuzione a bassa turbolenza.
HEPA filter plenum with distribution with low turbulence.

PFAN60 342

Plenum porta filtro assoluto con distribuzione a bassa turbolenza.
HEPA filter plenum with distribution with low turbulence.

SRAF25 328

Silenziatore flessibile per condotti circolari, isolamento 25 mm.
Flexible circular sound attenuators, insulation 25 mm.

SRAF50 329

Silenziatori flessibile per condotti circolari, isolamento 50 mm.
Flexible circular sound attenuators, insulation 50 mm.

SET 330

Setti fonoassorbenti.
Aphonic splitters.

SO 332

Silenziatori circolari.
Circular sound attenuators.

**CARATTERISTICHE:**

Griglie afoniche per utilizzo singolo o accoppiato.

COSTRUZIONE:

Telaio ed alette in acciaio zincato con isolamento acustico delle alette e finitura in lamiera forata. Possibilità di realizzazione senza cornice perimetrale ed in lamiera verniciata, alluminio ed acciaio inossidabile.

IMPIEGO:

Terminale afonico per impianti di ventilazione canalizzati o elemento di transito aria afonizzato per applicazioni industriali.

FISSAGGIO:

Installazione a parete con realizzazione di adeguato sistema di supporto (non adeguato solo fissaggio tramite cornice al supporto).

CHARACTERISTICS:

Aphonic grille for simple or coupled use.

CONSTRUCTION:

Frame and fins in galvanized steel with acoustic insulation of the fins and finish in perforated plate. Possibility of construction without perimeter frame and in painted steel, aluminum and stainless steel.

UTILIZATION:

Aphonic terminal for ducted ventilation systems or acoustic air transit element for industrial applications.

FIXING:

Wall installation with the creation of an adequate support system (not sufficient to fix the frame to the wall).

MODELLO SPESSORE 300 mm - MODEL 300 mm THICKNESS**PREZZI - PRICES**

N. ALETTE - N. FINS	1	2	3	4	5	6
ALTEZZA-HEIGHT	450	600	750	900	1050	1200
BASE	€	€	€	€	€	€
300	441,64	534,46	619,26	704,05	800,61	891,56
400	479,44	580,47	678,37	792,21	892,06	989,96
500	522,23	639,48	769,49	883,62	999,69	1.113,80
600	559,25	696,16	833,59	961,25	1.090,89	1.218,50
700	592,23	752,16	893,03	1.033,94	1.176,70	1.317,56
800	631,85	798,46	952,10	1.105,77	1.261,39	1.415,05
900	677,89	847,44	1.013,86	1.180,26	1.348,64	1.515,05
1000	710,39	892,65	1.071,77	1.250,90	1.432,00	1.611,13
1100	749,81	947,14	1.141,31	1.335,48	1.531,65	1.725,81
1200	785,95	995,90	1.202,75	1.409,58	1.618,37	1.825,21
1300	817,15	1.038,92	1.257,48	1.476,01	1.696,55	1.915,11
1400	850,44	1.084,70	1.315,79	1.546,90	1.779,97	2.011,08
1500	886,42	1.133,20	1.376,77	1.620,46	1.866,07	2.109,70
1600	930,75	1.194,77	1.455,66	1.716,55	1.979,40	2.240,27
1700	963,91	1.240,43	1.513,81	1.787,17	2.062,52	2.335,89
1800	999,84	1.288,83	1.574,67	1.860,52	2.148,32	-
1900	-	-	-	-	-	-
2000	-	-	-	-	-	-

N. ALETTE - N. FINS	7	8	9	10	11
ALTEZZA-HEIGHT	1350	1500	1650	1800	1950
BASE	€	€	€	€	€
300	976,30	1.061,05	1.149,79	1.234,60	1.319,37
400	1.087,88	1.185,78	1.287,59	1.287,59	1.483,39
500	1.227,89	1.342,02	1.460,04	1.460,04	1.688,25
600	1.346,15	1.473,80	-	-	-
700	1.458,42	1.599,29	-	-	-
800	1.568,67	1.722,36	-	-	-
900	1.681,47	1.847,89	-	-	-
1000	1.790,24	1.969,39	-	-	-
1100	1.919,99	2.114,18	-	-	-
1200	2.032,03	-	-	-	-
1300	2.133,68	-	-	-	-
1400	2.242,20	-	-	-	-
1500	-	-	-	-	-
1600	-	-	-	-	-
1700	-	-	-	-	-
1800	-	-	-	-	-
1900	-	-	-	-	-
2000	-	-	-	-	-

Versione in lamiera zincata con cornice - Galvanized steel version with frame

ATTENUAZIONE PER INSERZIONE - INSERTION LOSS

Frequenza - Frequency	Hz	63	125	250	500	1000	2000	4000	8000
Griglia singola - Single louvre	dB(A)	3	4	5	9	12	15	14	15
Griglia doppia - Double louvre	dB(A)	4	5	9	15	22	27	25	24

POTERE FONOISOLANTE - SOUND-REDUCTION INDEX

Frequenza - Frequency	Hz	125	250	500	1000	2000	4000
Griglia singola - Single louvre	dB(A)	6	7	10	14	17	15
Griglia doppia - Double louvre	dB(A)	6	10	17	24	30	27

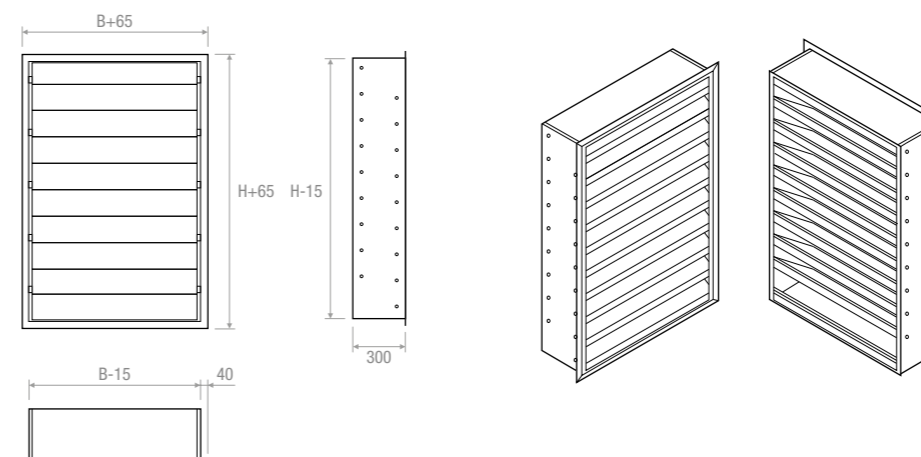
PERDITE DI CARICO - PRESSURE DROP

GRIGLIA SINGOLA - SINGLE GRILLE									
Velocità frontale - Frontal speed	m/s	1	2	3	4	5	6	8	10
Perdite in espulsione - Expulsion pressure drop	pa	8	31	68	120	186	266	468	724
Perdita in aspirazione - Intake pressure drop	pa	7	27	58	102	157	224	391	604

GRIGLIA DOPPIA - DOUBLE GRILLE									
Velocità frontale - Frontal speed	m/s	1	2	3	4	5	6	8	10
Perdite in espulsione - Expulsion pressure drop	pa	13	53	121	218	344	499	897	1414
Perdita in aspirazione - Intake pressure drop	pa	11	47	107	193	304	441	793	1250

ESEMPIO SELEZIONE GRIGLIA AFONICA - ACOUSTIC GRILLE SAMPLE SELECTION

GRIGLIA SINGOLA IN ASPIRAZIONE - SINGLE GRILLE INTAKE OPERATION									
Portata aria - Air flow	mc/h	8100							
Base - Base	mm	1000							
Altezza - Height	mm	750							
Velocità Frontale - Frontal Speed	m/s	3							
Perdita Di Carico - Pressure Drop	pa	58							
Attenuazione - Attenuation	Hz	63	125	250	500	1000	2000	4000	8000
	dB(A)	3	4	5	9	12	15	14	15

DISEGNI - DRAWINGS

**CARATTERISTICHE:**

Griglie afoniche per utilizzo singolo o accoppiato.

COSTRUZIONE:

Telaio ed alette in acciaio zincato con isolamento acustico delle alette e finitura in lamiera forata. Possibilità di realizzazione senza cornice perimetrale ed in lamiera verniciata, alluminio ed acciaio inossidabile.

IMPIEGO:

Terminale afonico per impianti di ventilazione canalizzati o elemento di transito aria afonizzato per applicazioni industriali.

FISSAGGIO:

Installazione a parete con realizzazione di adeguato sistema di supporto (non adeguato solo fissaggio tramite cornice al supporto).

CHARACTERISTICS:

Aphonic grille for simple or coupled use.

CONSTRUCTION:

Frame and fins in galvanized steel with acoustic insulation of the fins and finish in perforated plate. Possibility of construction without perimeter frame and in painted steel, aluminum and stainless steel.

UTILIZATION:

Aphonic terminal for ducted ventilation systems or acoustic air transit element for industrial applications.

FIXING:

Wall installation with the creation of an adequate support system (not sufficient to fix the frame to the wall).

MODELLO SPESSORE 150 mm - MODEL 150 mm THICKNESS**PREZZI - PRICES**

N. ALETTE - N. FINS	1	2	3	4	5	6
ALTEZZA-HEIGHT	450	600	750	900	1050	1200
BASE	€	€	€	€	€	€
300	495,08	561,03	627,21	688,38	752,65	813,90
400	522,48	601,93	671,73	741,54	814,26	884,07
450	536,35	620,05	694,17	768,27	845,31	929,23
500	564,82	655,85	737,28	818,69	903,06	994,32
600	598,00	693,13	783,52	873,90	977,04	1.073,56
700	625,70	729,43	828,45	937,24	1.045,37	1.144,39
750	639,13	746,97	850,12	963,04	1.075,25	1.178,40
800	652,48	764,49	881,53	994,89	1.105,08	1.212,32
900	679,27	799,40	924,63	1.046,17	1.164,53	1.279,95
1000	705,94	844,01	973,70	1.097,25	1.223,75	1.347,31
1050	729,39	873,89	1.009,98	1.139,97	1.272,89	1.402,89
1100	742,68	891,22	1.031,34	1.165,41	1.302,38	1.436,41
1200	769,23	931,96	1.074,08	1.216,19	1.361,23	1.503,35
1300	803,48	963,44	1.112,58	1.261,63	1.413,79	1.562,93
1350	816,65	980,58	1.133,74	1.286,86	1.442,92	1.596,05
1400	829,81	997,75	1.154,85	1.311,98	1.472,02	1.629,13
1500	856,12	1.032,01	1.197,07	1.362,11	1.530,11	1.695,17
1600	-	-	-	-	-	-

N. ALETTE - N. FINS	7	8	9	10	11
ALTEZZA-HEIGHT	1350	1500	1650	1800	1950
BASE	€	€	€	€	€
300	875,19	936,44	1.013,37	1.074,63	1.139,05
400	963,65	1.033,44	1.109,13	1.185,06	1.256,17
450	1.003,32	1.077,43	1.163,56	1.237,66	1.311,92
500	1.075,70	1.163,27	1.250,61	1.332,00	1.411,92
600	1.163,94	1.254,32	1.350,60	1.440,98	1.527,45
700	1.243,41	1.342,45	1.447,34	1.546,36	1.639,15
750	1.281,56	1.384,68	1.493,69	1.596,84	1.692,66
800	1.319,56	1.426,81	1.539,94	1.647,18	1.746,01
900	1.395,46	1.510,81	1.632,09	1.747,51	1.852,36
1000	1.470,86	1.594,43	1.723,87	1.847,43	1.958,28
1050	1.532,89	1.662,89	1.798,71	1.928,70	-
1100	1.570,46	1.704,48	1.844,39	-	-
1200	1.645,44	1.787,56	-	-	-
1300	1.712,07	-	-	-	-
1350	1.749,18	-	-	-	-
1400	-	-	-	-	-
1500	-	-	-	-	-
1600	-	-	-	-	-

Versione in lamiera zincata con cornice - Galvanized steel version with frame

ATTENUAZIONE PER INSERZIONE - INSERTION LOSS

Frequenza - Frequency	Hz	63	125	250	500	1000	2000	4000	8000
	dB(A)	2	3	3	7	9	11	10	11

POTERE FONOISOLANTE - SOUND-REDUCTION INDEX

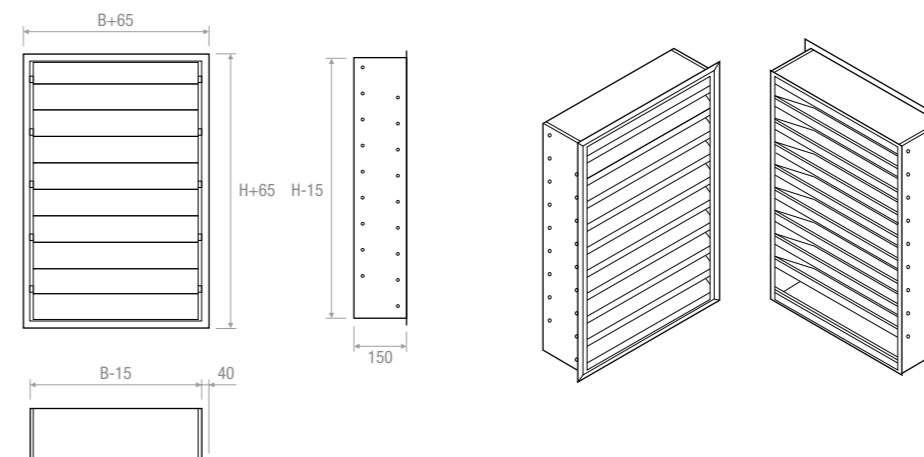
Frequenza - Frequency	Hz	125	250	500	1000	2000	4000
	dB(A)	3	5	7	10	11	11

PERDITE DI CARICO - PRESSURE DROP

Velocità frontale - Frontal speed	m/s	1	2	3	4	5	6	8	10
Perdite in espulsione - Expulsion pressure drop	pa	6	23	52	90	140	200	351	544
Perdita in aspirazione - Intake pressure drop	pa	5	19	42	74	114	162	284	438

ESEMPIO SELEZIONE GRIGLIA AFONICA - ACOUSTIC GRILLE SAMPLE SELECTION

SINGOLA GRIGLIA IN ASPIRAZIONE - SINGLE GRILLE INTAKE OPERATION									
Portata aria - Air flow	mc/h	2600							
Base - Base	mm	600							
Altezza - Height	mm	600							
Velocità Frontale - Frontal Speed	m/s	2							
Perdita Di Carico - Pressure Drop	pa	20							
Attenuazione - Attenuation	Hz	63	125	250	500	1000	2000	4000	8000
	dB(A)	2	3	3	7	9	11	10	11

DISEGNI - DRAWINGS



CARATTERISTICHE:
Silenziatore ad assorbimento.

MATERIALE:
Cassa in acciaio zincato.
Isolante in lana minerale da 60 kg/mc.

Profilo flangia da 30 mm per silenziatori con perimetro < di 6 m.
Profilo flangia da 40 mm per silenziatori con perimetro > di 6 m.

Setti da 100 mm.
Passaggi aria da 50 mm.

CHARACTERISTICS:
Rectangular sound attenuator.

MATERIAL:
Casing in galvanized steel.
Splitter in mineral wool 60 kg/mc.

30 mm flange profile for sound attenuator with a perimeter < 6 m.
40 mm flange profile for sound attenuator with a perimeter > 6 m.

Splitters: 100 mm.
Airflows: 50 mm.

PREZZI - PRICES

BxH (mm)	SUPERFICIE NETTA DI PASSAGGIO ARIA mq FREE AREA mq	N. SETTI N. SPLITTERS	SENZA RETE - WITHOUT MESH L LUNGHEZZA - LENGHT mm					
			600	900	1200	1500	1800	2100
			€	€	€	€	€	€
150x200	0,01	1	232,55	255,43	292,08	354,07	412,86	431,99
150x300	0,02	1	248,00	275,86	318,19	385,19	448,94	473,07
150x400	0,02	1	265,68	299,03	347,54	419,36	495,22	524,79
150x500	0,03	1	291,54	334,97	400,96	482,71	562,04	601,69
300x200	0,02	2	301,47	342,84	398,52	489,04	569,17	603,85
300x300	0,03	2	325,73	374,88	446,36	544,68	625,98	668,44
300x400	0,04	2	350,26	413,81	487,86	593,95	683,06	733,29
300x500	0,05	2	387,40	464,92	567,74	674,37	778,22	841,61
300x600	0,06	2	432,91	512,35	612,74	727,87	840,24	912,16
450x300	0,05	3	401,34	477,93	565,63	695,42	793,78	852,48
450x400	0,06	3	441,44	521,97	622,37	762,76	871,69	945,23
450x500	0,08	3	489,85	588,25	728,75	866,83	993,61	1.085,01
450x600	0,09	3	544,21	654,71	789,25	938,65	1.076,76	1.179,46
450x800	0,12	3	635,06	778,79	949,62	1.131,10	1.305,57	1.436,10
600x300	0,06	4	497,38	595,85	711,71	879,89	1.006,48	1.089,11
600x400	0,08	4	541,29	653,85	786,62	973,17	1.109,60	1.206,36
600x600	0,12	4	656,27	796,27	964,96	1.152,91	1.317,54	1.442,54
600x800	0,16	4	767,91	948,20	1.165,56	1.388,00	1.591,42	1.755,16
600x1000	0,20	4	845,47	1.069,52	1.362,17	1.622,70	1.864,21	2.077,95
600x1200	0,24	4	991,89	1.255,66	1.631,98	1.862,08	2.146,79	2.379,95
750x400	0,10	5	628,84	765,31	928,97	1.146,66	1.304,02	1.421,72
750x500	0,13	5	682,37	835,74	1.053,38	1.254,42	1.428,67	1.563,29
750x600	0,15	5	767,55	942,11	1.144,97	1.362,90	1.554,08	1.705,58
750x900	0,23	5	950,33	1.197,86	1.474,33	1.755,38	2.021,55	2.238,83
750x1000	0,25	5	1.008,58	1.275,39	1.630,01	1.951,42	2.235,48	2.482,58
900x400	0,12	6	740,01	915,27	1.111,12	1.374,03	1.562,15	1.713,28
900x500	0,15	6	804,10	999,77	1.260,55	1.503,61	1.712,17	1.883,75
900x600	0,18	6	906,14	1.122,26	1.370,60	1.634,10	1.863,07	2.066,97
900x800	0,24	6	1.053,19	1.309,85	1.609,07	1.913,77	2.199,83	2.431,69
900x1000	0,30	6	1.160,01	1.472,24	1.887,15	2.259,91	2.584,90	2.870,22
900x1200	0,36	6	1.342,18	1.707,86	2.239,54	2.565,11	2.930,97	3.269,06
1050x800	0,28	7	1.211,06	1.505,07	1.846,57	2.206,77	2.511,51	2.776,57
1050x1000	0,35	7	1.334,50	1.692,10	2.181,92	2.588,75	2.954,67	3.292,80
1050x1200	0,42	7	1.512,80	1.943,50	2.537,69	2.906,99	3.331,24	3.719,31

ESEMPIO SELEZIONE SILENZIATORE - SOUND ATTENUATOR SAMPLE SELECTION

Portata aria - Air flow	mc/h	3890							
Base - Base	mm	600							
Altezza - Height	mm	600							
Lunghezza - Length	mm	1200							
Free area	mq	0,12							
Velocità effettiva - Effective speed	m/s	9							
Perdita di carico - Pressure drop	pa	75							
Attenuazione - Attenuation	Hz	63	125	250	500	1000	2000	4000	8000
	dB(A)	4	12	27	42	49	49	34	27

PREZZI - PRICES

BxH (mm)	SUPERFICIE NETTA DI PASSAGGIO ARIA mq FREE AREA mq	N. SETTI N. SPLITTERS	CON RETE - WITH MESH L LUNGHEZZA - LENGHT mm					
			600	900	1200	1500	1800	2100
			€	€	€	€	€	€
150x200	0,01	1	267,11	294,51	335,66	403,14	466,67	490,52
150x300	0,02	1	287,13	321,77	370,87	445,53	516,29	547,40
150x400	0,02	1	309,40	351,78	409,33	490,97	576,06	614,92
150x500	0,03	1	339,92	394,71	472,34	565,97	656,89	711,28
300x200	0,02	2	346,51	396,92	461,61	563,11	652,74	696,88
300x300	0,03	2	379,95	442,65	527,67	641,31	739,77	796,21
300x400	0,04	2	413,65	495,25	590,52	716,32	823,89	892,62
300x500	0,05	2	460,10	560,35	689,63	820,01	947,02	1.033,58
300x600	0,06	2	514,67	624,34	751,79	895,35	1.035,23	1.134,66
450x300	0,05	3	470,65	567,52	678,71	831,51	950,84	1.030,53
450x400	0,06	3	524,50	635,28	762,76	932,66	1.069,36	1.170,64
450x500	0,08	3	586,90	722,57	897,95	1.071,68	1.233,20	1.362,52
450x600	0,09	3	657,94	809,06	984,22	1.176,25	1.358,80	1.502,81
450x800	0,12	3	775,87	975,77	1.203,22	1.442,97	1.672,92	1.858,95
600x300	0,06	4	581,76	710,47	853,40	1.052,26	1.206,80	1.317,44
600x400	0,08	4	647,18	795,85	964,70	1.190,66	1.367,22	1.501,00
600x600	0,12	4	798,86	993,01	1.219,05	1.463,79	1.683,47	1.863,50
600x800	0,16	4	946,59	1.204,96	1.493,56	1.793,67	2.071,10	2.308,85
600x1000	0,20	4	1.060,26	1.380,19	1.762,38	2.116,14	2.449,19	2.754,48
600x1200	0,24	4	1.245,95	1.619,78	2.104,41	2.443,69	2.837,60	3.179,96
750x400	0,10	5	754,39	935,99	1.144,79	1.414,86	1.618,46	1.782,42
750x500	0,13	5	831,22	1.041,44	1.320,41	1.580,86	1.813,00	2.005,51
750x600	0,15	5	938,96	1.181,20	1.454,93	1.743,90	2.003,87	2.224,20
750x900	0,23	5	1.189,44	1.545,18	1.921,89	2.309,62	2.679,25	2.999,98
750x1000	0,25	5	1.273,42	1.656,12	2.122,67	2.560,58	2.959,11	3.320,64
900x400	0,12	6	885,23	1.114,64	1.367,82	1.689,79	1.933,41	2.140,03
900x500	0,15	6	977,26	1.241,17	1.574,90	1.889,24	2.167,28	2.408,34
900x600	0,18	6	1.106,42	1.406,93	1.736,47	2.085,21	2.396,74	2.683,23
900x800	0,24	6	1.310,78	1.679,76	2.085,90	2.507,08	2.904,16	3.247,01
900x1000	0,30	6	1.471,76	1.923,03	2.472,30	2.984,84	3.447,16	3.869,82
900x1200	0,36	6	1.708,05	2.238,83	2.932,98	3.422,35	3.951,97	4.453,87
1050x800	0,28	7	1.506,50	1.931,59	2.397,81	2.893,91	3.328,13	3.722,71
1050x1000	0,35	7	1.693,12	2.212,98	2.859,52	3.429,43	3.955,55	4.453,93
1050x1200	0,42	7	1.934,61	2.557,88	3.341,61	3.902,00	4.517,35	5.096,52

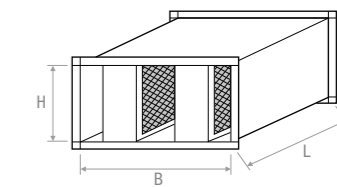
ATTENUAZIONE PER INSERZIONE - INSERTION LOSS

Lunghezza Lenght mm	dB							
	Frequenza (Hz) - Frequency (Hz)							
	63	125	250	500	1000	2000	4000	8000
600	3	8	13	19	28	29	22	20
900	4	11	22	34	48	48	31	24
1200	4	12	27	42	49	49	34	27
1500	5	14	32	49	50	50	40	29
1800	5	16	36	49	50	50	44	31
2100	6	17	41	49	50	50	49	33

PERDITE DI CARICO - PRESSURE DROP

Lunghezza Lenght mm	pa							
	Velocità Attraversamento m/s - Crossing Speed m/s							
	2	4	6	8	10	12	14	16
600	3	12	28	49	77	111	150	196
900	3	14	31	55	86	124	169	221
1200	3	14	33	58	92	132	179	232
1500	4	15	35	61	96	138	188	246
1800	4	16	37	64	101	145	198	265
2100	4	17	38	68	106	152	207	271

DISEGNI - DRAWINGS





CARATTERISTICHE:
Silenziatore ad assorbimento.

MATERIALE:
Cassa in acciaio zincato.
Isolante in lana minerale da 60 kg/mc.

Profilo flangia da 30 mm per silenziatori con perimetro < di 6 m.
Profilo flangia da 40 mm per silenziatori con perimetro > di 6 m.

Setti da 100 mm.
Passaggi aria da 100 mm.

CHARACTERISTICS:
Rectangular sound attenuator.

MATERIAL:
Casing in galvanized steel.
Splitter in mineral wool 60 kg/mc.

30 mm flange profile for sound attenuator with a perimeter < 6 m.
40 mm flange profile for sound attenuator with a perimeter > 6 m.

Splitters: 100 mm.
Airflows: 100 mm.

PREZZI - PRICES

BxH (mm)	SUPERFICIE NETTA DI PASSAGGIO ARIA mq FREE AREA mq	N. SETTI N. SPLITTERS	SENZA RETE - WITHOUT MESH L LUNGHEZZA - LENGHT mm					
			600	900	1200	1500	1800	2100
			€	€	€	€	€	€
200x200	0,02	1	235,91	259,90	297,65	360,76	420,66	440,90
200x350	0,04	1	261,26	293,24	340,02	410,47	484,96	513,18
200x400	0,04	1	269,06	303,56	353,21	432,74	503,11	533,86
200x500	0,05	1	295,68	340,59	414,70	491,35	572,19	613,34
200x600	0,06	1	319,19	376,46	444,19	526,59	613,12	660,03
400x300	0,06	2	332,45	390,48	457,59	558,14	641,70	686,39
400x400	0,08	2	357,02	422,85	499,15	607,52	698,87	751,38
400x500	0,1	2	402,28	476,19	582,04	691,69	798,53	864,95
400x700	0,14	2	463,97	559,14	672,47	799,18	923,12	1.006,59
600x300	0,09	3	431,86	512,09	610,06	750,14	858,77	927,75
600x400	0,12	3	466,85	558,42	669,84	821,24	941,23	1.025,80
600x500	0,15	3	502,26	605,17	750,17	892,78	1.024,10	1.120,01
600x600	0,18	3	556,66	671,71	810,80	964,74	1.107,41	1.214,65
600x700	0,21	3	586,72	719,36	871,91	1.037,21	1.195,45	1.309,79
600x900	0,27	3	682,12	850,18	1.040,88	1.240,14	1.432,37	1.592,57
800x400	0,16	4	575,90	703,56	851,42	1.053,07	1.204,59	1.316,42
800x500	0,2	4	621,90	764,42	956,80	1.146,47	1.312,85	1.439,59
800x600	0,24	4	693,98	850,59	1.035,92	1.240,49	1.421,72	1.563,34
800x800	0,32	4	787,57	975,46	1.200,40	1.430,45	1.653,36	1.824,71
800x1000	0,4	4	877,43	1.110,80	1.412,75	1.693,18	1.944,00	2.155,18
800x1200	0,48	4	1.013,82	1.285,33	1.681,30	1.919,13	2.199,71	2.440,62
1000x400	0,2	5	670,51	825,02	1.006,74	1.242,46	1.417,87	1.553,61
1000x600	0,3	5	812,32	1.006,48	1.228,93	1.466,48	1.677,24	1.860,25
1000x800	0,4	5	936,69	1.169,75	1.436,25	1.721,37	1.969,13	2.177,25
1000x1000	0,5	5	1.033,33	1.309,75	1.685,85	2.004,94	2.298,61	2.555,28
1000x1200	0,6	5	1.194,19	1.516,49	1.986,12	2.272,27	2.603,97	2.905,24
1200x400	0,24	6	792,42	978,83	1.185,89	1.459,96	1.659,25	1.821,59
1200x600	0,36	6	972,91	1.201,96	1.463,21	1.738,29	1.992,13	2.197,07
1200x800	0,48	6	1.109,98	1.378,03	1.700,57	2.016,66	2.302,22	2.545,46
1200x1000	0,6	6	1.219,00	1.542,72	1.981,06	2.353,42	2.689,91	2.998,64
1200x1200	0,72	6	1.375,06	1.764,29	2.295,69	2.632,87	3.022,24	3.360,05
1200x1400	0,84	6	1.560,43	1.990,61	2.497,94	2.927,29	3.345,73	3.736,40
1400x600	0,42	7	1.097,48	1.355,54	1.653,93	1.978,16	2.252,28	2.484,05
1400x900	0,63	7	1.310,78	1.670,42	2.053,42	2.438,30	2.791,51	3.093,19
1400x1000	0,7	7	1.372,63	1.755,55	2.246,89	2.667,14	3.058,38	3.398,06
1400x1200	0,84	7	1.551,17	1.995,42	2.603,17	2.997,91	3.423,82	3.837,36
1400x1400	0,98	7	1.770,97	2.252,58	2.841,97	3.320,35	3.804,75	4.252,98

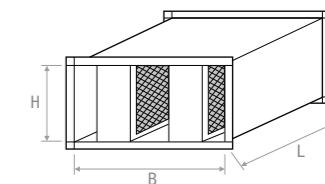
ESEMPIO SELEZIONE SILENZIATORE - SOUND ATTENUATOR SAMPLE SELECTION

Portata aria - Air flow	mc/h	10800							
Base - Base	mm	1000							
Altezza - Height	mm	600							
Lunghezza - Length	mm	1500							
Free area	mq	0,3							
Velocità effettiva - Effective speed	m/s	10							
Perdita di carico - Pressure drop	pa	67							
Attenuazione - Attenuation	Hz	63	125	250	500	1000	2000	4000	8000
	dB(A)	4	10	24	38	50	46	26	17

PREZZI - PRICES

BxH (mm)	SUPERFICIE NETTA DI PASSAGGIO ARIA mq FREE AREA mq	N. SETTI N. SPLITTERS	CON RETE - WITH MESH L LUNGHEZZA - LENGHT mm					
			600	900	1200	1500	1800	2100
			€	€	€	€	€	€
200x200	0,02	1	270,46	298,96	341,22	409,84	474,47	499,44
200x350	0,04	1	302,86	342,64	397,88	476,68	559,34	595,75
200x400	0,04	1	312,79	356,29	414,97	504,35	583,99	623,97
200x500	0,05	1	344,07	400,35	486,08	574,63	667,04	722,95
200x600	0,06	1	372,09	442,89	524,17	620,76	724,25	784,91
400x300	0,06	2	386,67	458,25	538,90	654,77	755,48	814,16
400x400	0,08	2	420,41	504,29	601,82	729,86	839,73	910,71
400x500	0,1	2	474,97	571,64	703,91	837,32	967,34	1.056,91
400x700	0,14	2	554,73	685,93	830,47	992,26	1.148,83	1.268,13
600x300	0,09	3	501,15	601,69	723,16	886,21	1.015,84	1.105,79
600x400	0,12	3	549,89	671,72	810,23	991,16	1.138,88	1.251,20
600x500	0,15	3	599,28	739,48	919,36	1.097,64	1.263,67	1.397,51
600x600	0,18	3	670,38	826,06	1.005,76	1.202,33	1.389,45	1.537,99
600x700	0,21	3	714,00	895,98	1.095,26	1.316,36	1.523,59	1.686,89
600x900	0,27	3	836,47	1.067,57	1.321,59	1.584,86	1.839,15	2.061,41
800x400	0,16	4	681,80	845,56	1.029,52	1.270,54	1.462,21	1.611,07
800x500	0,2	4	746,40	934,43	1.173,34	1.413,70	1.626,39	1.799,43
800x600	0,24	4	836,56	1.047,32	1.289,99	1.551,35	1.787,66	1.984,29
800x800	0,32	4	966,25	1.232,20	1.528,42	1.836,13	2.133,05	2.378,39
800x1000	0,4	4	1.092,22	1.421,46	1.812,98	2.186,61	2.529,00	2.831,70
800x1200	0,48	4	1.267,88	1.649,45	2.153,74	2.500,74	2.890,52	3.240,62
1000x400	0,2	5	796,05	995,71	1.222,54	1.510,66	1.732,31	1.914,30
1000x600	0,3	5	983,73	1.245,58	1.538,91	1.847,46	2.127,03	2.378,85
1000x800	0,4	5	1.153,23	1.483,08	1.838,64	2.220,84	2.561,14	2.861,75
1000x1000	0,5	5	1.298,19	1.690,48	2.178,51	2.614,13	3.022,22	3.393,35
1000x1200	0,6	5	1.504,17	1.964,02	2.569,05	2.991,70	3.459,89	3.897,64
1200x400	0,24	6	937,64	1.178,21	1.442,57	1.775,72	2.030,51	2.248,34
1200x600	0,36	6	1.173,15	1.486,60	1.829,08	2.189,41	2.525,80	2.813,32
1200x800	0,48	6	1.367,56	1.747,96	2.177,39	2.609,97	3.006,54	3.360,78
1200x1000	0,6	6	1.530,74	1.993,53	2.566,19	3.078,34	3.552,17	3.998,22
1200x1200	0,72	6	1.740,96	2.295,27	2.989,12	3.490,10	4.043,24	4.544,86
1200x1400	0,84	6	1.984,01	2.608,25	3.300,55	3.939,14	4.544,65	5.122,41
1400x600	0,42	7	1.326,58	1.682,57	2.075,73	2.499,40	2.869,83	3.197,93
1400x900	0,63	7	1.637,81	2.144,52	2.667,81	3.202,10	3.700,14	4.146,64
1400x1000	0,7	7	1.731,24	2.276,42	2.924,49	3.507,83	4.059,29	4.559,17
1400x1200	0,84	7	1.972,99	2.609,82	3.407,12	3.992,95	4.609,96	5.214,55
1400x1400	0,98	7	2.260,09	2.968,09	3.773,29	4.495,81	5.198,45	5.864,92

DISEGNI - DRAWINGS



ATTENUAZIONE PER INSERZIONE - INSERTION LOSS

Lunghezza Lenght mm	dB							
	Frequenza (Hz) - Frequency (Hz)							
	63	125	250	500	1000	2000	4000	8000
600	2	5	10	15	21	20	15	12
900	3	8	17	26	36	33	20	14
1200	3	9	21	33	44	40	23	15
1500	4	10	24	38	50	46	26	17
1800	4	11	28	43	50	48	29	18
2100	4	12	31	49	50	50	32	20

PERDITE DI CARICO - PRESSURE DROP

Lunghezza Lenght mm	pa							
	Velocità Attraversamento m/s - Crossing Speed m/s							
	2	4	6	8	10	12	14	16
600	2	9	19	34	54	77	105	137
900	2	10	22	39	60	87	118	154
1200	2	10	23	41	64	93	125	165
1500	3	11	24	43	67	97	131	172
1800	3	12	26	45	71	103	138	182
2100	3	12	27	47	74	106	145	189



CARATTERISTICHE:
Silenziatore ad assorbimento.

MATERIALE:
Cassa in acciaio zincato.
Isolante in lana minerale da 60 kg/mc.

Profilo flangia da 30 mm per silenziatori con perimetro < di 6 m.
Profilo flangia da 40 mm per silenziatori con perimetro > di 6 m.

Setti da 100 mm.
Passaggi aria da 150 mm.

CHARACTERISTICS:
Rectangular sound attenuator.

MATERIAL:
Casing in galvanized steel.
Splitter in mineral wool 60 kg/mc.

30 mm flange profile for sound attenuator with a perimeter < 6 m.
40 mm flange profile for sound attenuator with a perimeter > 6 m.

Splitters: 100 mm.
Airflows: 150 mm.

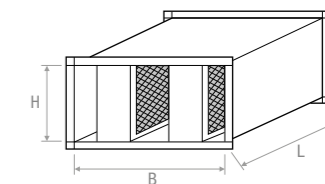
PREZZI - PRICES

BxH (mm)	SUPERFICIE NETTA DI PASSAGGIO ARIA mq FREE AREA mq	N. SETTI N. SPLITTERS	SENZA RETE - WITHOUT MESH L LUNGHEZZA - LENGHT mm					
			600	900	1200	1500	1800	2100
			€	€	€	€	€	€
250x200	0,03	1	239,25	264,35	303,24	367,43	428,46	449,81
250x400	0,06	1	272,46	308,06	365,45	439,51	511,04	542,89
250x500	0,08	1	299,81	352,83	421,86	500,01	582,34	625,02
500x300	0,09	2	351,53	417,97	493,49	602,46	694,45	747,57
500x400	0,12	2	384,18	452,58	538,05	655,59	756,11	817,78
500x600	0,18	2	449,53	535,01	641,45	762,67	881,09	959,06
500x800	0,24	2	522,65	635,83	772,01	920,95	1.065,52	1.170,41
750x400	0,18	3	479,17	575,26	691,16	847,06	971,53	1.060,61
750x600	0,27	3	569,11	688,71	832,34	990,84	1.138,05	1.249,85
750x800	0,36	3	664,54	819,67	1.001,91	1.194,80	1.380,64	1.534,48
750x900	0,41	3	696,93	870,71	1.067,14	1.272,12	1.481,97	1.636,00
750x1000	0,45	3	740,66	928,18	1.173,66	1.413,54	1.627,30	1.801,36
1000x600	0,36	4	713,49	877,64	1.070,49	1.282,57	1.471,35	1.632,37
1000x800	0,48	4	819,39	1.016,52	1.250,72	1.500,57	1.720,81	1.901,43
1000x900	0,54	4	858,33	1.080,16	1.332,09	1.596,85	1.832,01	2.027,53
1000x1200	0,72	4	1.035,75	1.315,00	1.718,72	1.964,31	2.252,63	2.513,17
1250x600	0,45	5	874,69	1.079,87	1.313,40	1.572,57	1.794,38	1.976,54
1250x900	0,68	5	1.040,60	1.308,87	1.617,98	1.918,43	2.193,43	2.443,34
1250x1200	0,9	5	1.221,60	1.565,47	2.032,89	2.340,64	2.682,01	2.981,06
1250x1500	1,13	5	1.444,12	1.829,28	2.303,99	2.710,10	3.113,89	3.466,13
1500x900	0,81	6	1.197,06	1.523,63	1.870,42	2.218,44	2.637,13	2.912,32
1500x1200	1,08	6	1.407,96	1.808,79	2.351,81	2.712,53	3.191,23	3.552,56
1500x1500	1,35	6	1.660,47	2.111,04	2.666,73	3.151,69	3.692,38	4.115,35

ESEMPIO SELEZIONE SILENZIATORE - SOUND ATTENUATOR SAMPLE SELECTION

Portata aria - Air flow	mc/h	3240							
Base - Base	mm	500							
Altezza - Height	mm	300							
Lunghezza - Length	mm	600							
Free area	mq	0,09							
Velocità effettiva - Effective speed	m/s	10							
Perdita di carico - Pressure drop	pa	40							
Attenuazione - Attenuation	Hz	63	125	250	500	1000	2000	4000	8000
	dB(A)	2	4	8	12	17	15	11	8

DISEGNI - DRAWINGS



PREZZI - PRICES

BxH (mm)	SUPERFICIE NETTA DI PASSAGGIO ARIA mq FREE AREA mq	N. SETTI N. SPLITTERS	CON RETE - WITH MESH L LUNGHEZZA - LENGHT mm					
			600	900	1200	1500	1800	2100
			€	€	€	€	€	€
250x200	0,03	1	273,79	303,42	346,80	416,51	482,27	508,35
250x400	0,06	1	316,16	360,82	427,22	511,14	591,91	633,00
250x500	0,08	1	348,19	412,60	493,22	583,28	677,19	734,61
500x300	0,09	2	405,75	485,73	574,79	699,09	808,23	875,34
500x400	0,12	2	447,59	534,02	640,72	777,94	896,97	977,13
500x600	0,18	2	531,26	646,99	780,52	930,12	1.076,07	1.181,58
500x800	0,24	2	625,61	776,24	948,05	1.135,81	1.320,55	1.462,46
750x400	0,18	3	562,25	688,56	831,55	1.016,96	1.169,19	1.286,00
750x600	0,27	3	682,84	843,06	1.027,30	1.228,42	1.420,08	1.573,16
750x800	0,36	3	805,37	1.016,67	1.255,53	1.506,66	1.748,00	1.957,33
750x900	0,41	3	851,28	1.088,09	1.347,83	1.616,84	1.888,76	2.104,85
750x1000	0,45	3	908,56	1.165,62	1.481,44	1.791,21	2.073,61	2.316,36
1000x600	0,36	4	856,07	1.074,37	1.324,55	1.593,45	1.837,27	2.053,33
1000x800	0,48	4	998,07	1.273,25	1.578,73	1.906,24	2.200,50	2.455,11
1000x900	0,54	4	1.055,04	1.364,10	1.696,19	2.046,32	2.364,25	2.642,52
1000x1200	0,72	4	1.289,80	1.679,13	2.191,15	2.545,92	2.943,44	3.313,18
1250x600	0,45	5	1.046,11	1.318,99	1.623,37	1.953,55	2.244,17	2.495,15
1250x900	0,68	5	1.279,69	1.656,18	2.065,51	2.472,66	2.851,12	3.204,49
1250x1200	0,9	5	1.531,58	2.013,03	2.615,81	3.060,07	3.537,94	3.973,46
1250x1500	1,13	5	1.825,12	2.383,53	3.023,42	3.615,26	4.186,07	4.705,33
1500x900	0,81	6	1.481,71	1.934,36	2.401,40	2.877,46	3.420,29	3.819,63
1500x1200	1,08	6	1.773,85	2.339,76	3.045,25	3.569,73	4.212,27	4.737,37
1500x1500	1,35	6	2.111,58	2.770,05	3.523,97	4.231,78	4.972,91	5.596,30

ATTENUAZIONE PER INSERIZIONE - INSERTION LOSS

		dB							
Lunghezza Length mm		Frequenza (Hz) - Frequency (Hz)							
		63	125	250	500	1000	2000	4000	8000
600	2	4	8	12	17	15	11	8	
900	2	6	13	22	28	24	15	10	
1200	2	6	16	26	34	29	17	10	
1500	3	7	19	31	39	34	19	11	
1800	4	8	22	35	44	38	21	12	
2100	4	9	24	40	50	43	23	13	

PERDITE DI CARICO - PRESSURE DROP

		pa							
Lunghezza Length mm		Velocità Attraversamento m/s - Crossing Speed m/s							
		2	4	6	8	10	12	14	16
600	2	6	14	26	40	58	79	103	
900	2	7	16	29	45	65	89	116	
1200	2	7	17	31	47	68	95	124	
1500	2	8	18	32	50	73	99	129	
1800	2	8	19	34	53	77	102	136	
2100	2	9	20	35	55	80	109	142	



FIL-SIL

CARATTERISTICHE:
Silenziatore ad assorbimento.

MATERIALE:
Cassa in acciaio zincato.
Isolante in lana minerale da 60 kg/mc.

Profilo flangia da 30 mm per silenziaatori con perimetro < di 6 m.
Profilo flangia da 40 mm per silenziaatori con perimetro > di 6 m.

Setti da 200 mm. Passaggi aria da 100 mm.

CHARACTERISTICS:
Rectangular sound attenuator.

MATERIAL:
Casing in galvanized steel.
Splitter in mineral wool 60 kg/mc.

30 mm flange profile for sound attenuator with a perimeter < 6 m.
40 mm flange profile for sound attenuator with a perimeter > 6 m.

Splitters: 200 mm.
Airflows: 100 mm.

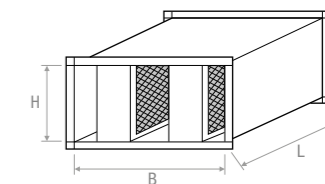
PREZZI - PRICES

BxH (mm)	SUPERFICIE NETTA DI PASSAGGIO ARIA mq FREE AREA mq	N. SETTI N. SPLITTERS	SENZA RETE - WITHOUT MESH L LUNGHEZZA - LENGHT mm					
			600	900	1200	1500	1800	2100
			€	€	€	€	€	€
300x300	0,03	1	285,65	324,57	387,95	467,27	542,10	577,26
300x450	0,05	1	314,79	369,87	445,94	526,16	610,54	655,28
600x300	0,06	2	415,26	492,43	592,88	723,77	833,09	907,03
600x450	0,09	2	465,77	560,70	697,39	827,22	957,76	1.044,38
600x600	0,12	2	533,88	645,73	784,54	931,35	1.078,82	1.182,39
900x300	0,09	3	547,79	667,62	818,82	1.005,64	1.153,86	1.262,43
900x450	0,14	3	619,71	763,87	969,84	1.153,69	1.326,23	1.459,13
900x600	0,18	3	718,31	891,06	1.094,52	1.302,69	1.499,55	1.668,68
900x900	0,27	3	875,39	1.102,64	1.362,70	1.631,74	1.878,91	2.089,09
900x1050	0,32	3	968,16	1.219,73	1.629,53	1.864,69	2.142,48	2.383,31
1200x450	0,18	4	780,70	971,14	1.229,87	1.459,73	1.673,22	1.856,27
1200x600	0,24	4	925,52	1.143,93	1.404,61	1.665,41	1.923,03	2.126,45
1200x750	0,3	4	1.023,93	1.269,88	1.565,37	1.871,32	2.144,99	2.379,00
1200x900	0,36	4	1.106,49	1.397,44	1.739,64	2.064,30	2.368,59	2.645,09
1200x1050	0,42	4	1.191,14	1.524,61	2.029,82	2.330,39	2.685,57	2.989,20
1200x1200	0,48	4	1.316,49	1.688,96	2.196,11	2.527,26	2.913,05	3.262,67
1500x600	0,3	5	1.093,95	1.360,67	1.679,58	2.004,56	2.381,09	2.644,42
1500x750	0,38	5	1.213,02	1.512,77	1.885,73	2.235,69	2.649,30	2.961,40
1500x900	0,45	5	1.312,26	1.681,49	2.082,02	2.468,85	2.946,78	3.268,51
1500x1200	0,6	5	1.569,53	2.020,37	2.628,60	3.058,70	3.594,02	4.011,96
1500x1500	0,75	5	1.848,72	2.361,43	3.012,93	3.555,85	4.165,28	4.659,66
1800x600	0,36	6	1.267,12	1.584,83	1.968,53	2.333,88	2.770,70	3.075,11
1800x750	0,45	6	1.406,87	1.775,02	2.196,28	2.620,16	3.096,86	3.432,54
1800x900	0,54	6	1.525,46	1.955,73	2.426,47	2.905,43	3.413,57	3.806,98
1800x1200	0,72	6	1.836,57	2.353,88	3.093,14	3.567,65	4.189,68	4.679,38
1800x1500	0,9	6	2.145,18	2.776,10	3.510,91	4.151,61	4.857,65	5.433,70
1800x1800	1,08	6	2.393,70	3.095,57	3.943,93	4.668,29	5.543,51	6.208,56
2100x900	0,63	7	1.780,10	2.262,16	2.830,41	3.346,95	3.927,12	4.363,09
2100x1200	0,84	7	2.126,87	2.749,82	3.565,60	4.126,33	4.817,81	5.370,09
2100x1500	1,05	7	2.495,16	3.201,63	4.061,60	4.794,74	5.588,16	6.248,54
2100x1800	1,26	7	2.776,75	3.584,79	4.555,72	5.390,43	6.376,65	7.138,62

ESEMPIO SELEZIONE SILENZIATORE - SOUND ATTENUATOR SAMPLE SELECTION

Portata aria - Air flow	mc/h	11880								
Base - Base	mm	1200								
Altezza - Height	mm	750								
Lunghezza - Length	mm	1800								
Free area	mq	0,3								
Velocità effettiva - Effective speed	m/s	11								
Perdita di carico - Pressure drop	pa	86								
Attenuazione - Attenuation	Hz	63	125	250	500	1000	2000	4000	8000	
	dB(A)	4	11	27	44	50	48	29	19	

DISEGNI - DRAWINGS



FIL-SIL

PREZZI - PRICES

BxH (mm)	SUPERFICIE NETTA DI PASSAGGIO ARIA mq FREE AREA mq	N. SETTI N. SPLITTERS	CON RETE - WITH MESH L LUNGHEZZA - LENGHT mm					
			600	900	1200	1500	1800	2100
			€	€	€	€	€	€
300x300	0,03	1	324,79	370,48	440,64	527,62	609,43	651,59
300x450	0,05	1	360,92	426,30	512,80	604,01	698,90	754,13
600x300	0,06	2	469,46	560,19	674,16	820,40	946,88	1.034,79
600x450	0,09	2	533,96	649,45	810,25	962,04	1.113,56	1.221,18
600x600	0,12	2	615,61	757,72	923,61	1.098,80	1.273,81	1.404,90
900x300	0,09	3	617,08	757,24	931,89	1.141,73	1.310,93	1.440,47
900x450	0,14	3	709,96	888,15	1.125,50	1.342,29	1.546,31	1.710,68
900x600	0,18	3	832,05	1.045,42	1.289,48	1.540,28	1.781,62	1.991,99
900x900	0,27	3	1.029,74	1.320,01	1.643,39	1.976,46	2.285,68	2.557,94
900x1050	0,32	3	1.142,82	1.467,19	1.950,83	2.258,88	2.608,63	2.921,40
1200x450	0,18	4	896,20	1.127,77	1.428,35	1.702,12	1.960,76	2.185,79
1200x600	0,24	4	1.068,10	1.340,67	1.658,66	1.976,27	2.288,95	2.547,41
1200x750	0,3	4	1.193,58	1.509,85	1.875,31	2.255,16	2.598,48	2.902,13
1200x900	0,36	4	1.303,20	1.681,38	2.103,74	2.513,77	2.900,81	3.260,08
1200x1050	0,42	4	1.414,96	1.848,63	2.448,10	2.845,83	3.296,96	3.696,56
1200x1200	0,48	4	1.570,54	2.053,07	2.668,53	3.108,87	3.603,86	4.062,68
1500x600	0,3	5	1.265,36	1.599,78	1.989,55	2.385,54	2.830,91	3.163,03
1500x750	0,38	5	1.418,27	1.809,13	2.265,58	2.707,90	3.208,55	3.607,70
1500x900	0,45	5	1.551,38	2.028,83	2.529,56	3.023,08	3.604,48	4.029,69
1500x1200	0,6	5	1.879,50	2.467,92	3.211,54	3.778,13	4.449,95	5.004,36
1500x1500	0,75	5	2.229,72	2.915,68	3.732,36	4.460,98	5.237,45	5.898,85
1800x600	0,36	6	1.467,37	1.869,48	2.334,43	2.785,00	3.304,39	3.691,36
1800x750	0,45	6	1.647,71	2.124,53	2.646,03	3.180,73	3.761,90	4.202,03
1800x900	0,54	6	1.810,12	2.366,43	2.957,44	3.564,43	4.196,73	4.714,28
1800x1200	0,72	6	2.202,45	2.884,85	3.786,57	4.424,87	5.210,70	5.864,18
1800x1500	0,9	6	2.596,30	3.435,11	4.368,14	5.231,71	6.138,18	6.914,66
1800x1800	1,08	6	2.927,37	3.878,74	4.964,95	5.948,79	7.068,79	7.974,35
2100x900	0,63	7	2.107,14	2.736,27	3.444,81	4.110,72	4.835,74	5.416,54
2100x1200	0,84	7	2.548,68	3.364,23	4.369,52	5.121,37	6.003,95	6.747,28
2100x1500	1,05	7	3.016,39	3.965,40	5.056,64	6.049,80	7.077,04	7.971,27
2100x1800	1,26	7	3.394,30	4.493,40	5.741,84	6.879,31	8.151,08	9.193,66

ATTENUAZIONE PER INSERZIONE - INSERTION LOSS

Lunghezza Length mm	dB							
	Frequenza (Hz) - Frequency (Hz)							
	63	125	250	500	1000	2000	4000	8000
600	2	5	10	15	21	20	15	12
900	3	8	17	26	36	33	20	14
1200	3	9	19	29	40	37	22	15
1500	4	10	24	38	50	46	26	17
1800	4	11	27	44	50	48	29	19
2100	4	12	31	49	50	50	32	20

PERDITE DI CARICO - PRESSURE DROP

Lunghezza Length mm	pa							
	Velocità Attraversamento m/s - Crossing Speed m/s							
	2	4	6	8	10	12	14	16
600	2	9	19	34	54	77	105	137
900	2	10	22	39	60	87	118	154
1200	3	11	23	41	63	92	125	161
1500	3	11	24	43	67	97	131	172
1800	3	11	25	45	71	102	138	181
2100	3	12	27	47	74	106	145	189



CARATTERISTICHE:
Silenziatore ad assorbimento.

MATERIALE:
Cassa in acciaio zincato.
Isolante in lana minerale da 60 kg/mc.

Profilo flangia da 30 mm per silenziaatori con perimetro < di 6 m.
Profilo flangia da 40 mm per silenziaatori con perimetro > di 6 m.

Setti da 200 mm.
Passaggi aria da 150 mm.

CHARACTERISTICS:
Rectangular sound attenuator.

MATERIAL:
Casing in galvanized steel.
Splitter in mineral wool 60 kg/mc.

30 mm flange profile for sound attenuator with a perimeter < 6 m.
40 mm flange profile for sound attenuator with a perimeter > 6 m.

Splitters: 200 mm.
Airflows: 150 mm.

PREZZI - PRICES

BxH (mm)	SUPERFICIE NETTA DI PASSAGGIO ARIA mq FREE AREA mq	N. SETTI N. SPLITTERS	SENZA RETE - WITHOUT MESH L LUNGHEZZA - LENGHT mm					
			600	900	1200	1500	1800	2100
			€	€	€	€	€	€
350x300	0,05	1	289,02	329,06	393,57	473,99	549,95	586,24
350x450	0,07	1	318,18	374,40	451,60	532,97	618,48	664,35
700x300	0,09	2	423,44	503,60	607,02	740,88	853,19	930,10
700x450	0,14	2	474,02	571,95	711,62	844,48	978,03	1.067,65
700x600	0,18	2	542,16	657,06	798,90	948,72	1.099,25	1.205,85
700x750	0,23	2	596,43	725,99	886,90	1.057,97	1.221,18	1.356,65
1050x300	0,14	3	583,13	708,54	865,27	1.057,69	1.211,47	1.325,60
1050x450	0,2	3	656,61	806,39	1.017,97	1.207,41	1.385,56	1.524,07
1050x600	0,27	3	756,80	935,17	1.144,28	1.358,11	1.572,51	1.735,37
1050x750	0,34	3	846,80	1.048,87	1.287,14	1.537,55	1.766,05	1.954,94
1050x900	0,41	3	916,99	1.149,96	1.427,65	1.690,54	1.943,42	2.159,32
1050x1050	0,47	3	984,53	1.241,87	1.657,42	1.898,37	2.181,92	2.440,40
1400x450	0,24	4	814,22	1.013,78	1.281,65	1.519,27	1.753,80	1.934,06
1400x600	0,36	4	947,00	1.172,95	1.441,16	1.721,37	1.974,62	2.185,56
1400x750	0,45	4	1.045,54	1.299,07	1.614,01	1.915,66	2.196,90	2.450,39
1400x900	0,54	4	1.128,19	1.438,69	1.776,61	2.108,92	2.432,72	2.704,98
1400x1050	0,63	4	1.212,97	1.554,11	2.067,01	2.387,16	2.738,15	3.049,48
1400x1200	0,72	4	1.338,41	1.718,62	2.233,53	2.584,33	2.965,97	3.335,23
1750x600	0,45	5	1.120,80	1.396,95	1.737,17	2.059,62	2.445,88	2.730,52
1750x750	0,56	5	1.240,02	1.561,13	1.931,69	2.291,09	2.726,40	3.036,08
1750x900	0,68	5	1.339,39	1.718,17	2.128,23	2.536,52	3.012,39	3.355,56
1750x1200	0,9	5	1.608,84	2.057,48	2.687,29	3.115,17	3.672,36	4.099,96
1750x1500	1,13	5	1.876,42	2.410,83	3.060,26	3.612,99	4.244,45	4.748,64
1750x1800	1,35	5	2.076,23	2.699,94	3.430,32	4.056,95	4.834,10	5.409,52
2100x600	0,54	6	1.333,39	1.674,27	2.057,35	2.434,01	2.894,36	3.198,15
2100x750	0,68	6	1.474,74	1.854,25	2.286,92	2.734,07	3.210,58	3.569,53
2100x900	0,81	6	1.606,91	2.036,70	2.530,82	3.009,32	3.541,17	3.934,15
2100x1200	1,08	6	1.909,39	2.450,23	3.189,20	3.687,23	4.321,22	4.810,64
2100x1500	1,35	6	2.221,31	2.864,00	3.622,51	4.274,99	4.993,15	5.580,98
2100x1800	1,62	6	2.484,99	3.198,83	4.059,13	4.795,44	5.682,96	6.359,96
2100x2100	1,89	6	2.721,42	3.524,44	4.481,18	5.315,90	6.292,95	7.078,66
2450x900	0,95	7	1.821,54	2.316,97	2.898,58	3.440,37	4.022,43	4.483,66
2450x1200	1,26	7	2.168,72	2.805,20	3.646,43	4.220,74	4.914,28	5.491,99
2450x1500	1,58	7	2.549,28	3.269,49	4.143,23	4.890,10	5.697,67	6.371,80
2450x1800	1,89	7	2.819,35	3.641,33	4.626,20	5.486,76	6.487,34	7.263,23

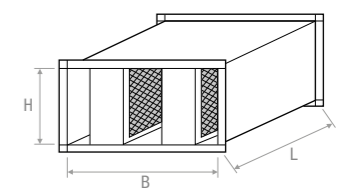
ESEMPIO SELEZIONE SILENZIATORE - SOUND ATTENUATOR SAMPLE SELECTION

Portata aria - Air flow	mc/h	23330							
Base - Base	mm	1400							
Altezza - Height	mm	1200							
Lunghezza - Length	mm	2100							
Free area	mq	0,72							
Velocità effettiva - Effective speed	m/s	9							
Perdita di carico - Pressure drop	pa	45							
Attenuazione - Attenuation	Hz	63	125	250	500	1000	2000	4000	8000
	dB(A)	4	9	24	40	50	43	23	13

PREZZI - PRICES

BxH (mm)	SUPERFICIE NETTA DI PASSAGGIO ARIA mq FREE AREA mq	N. SETTI N. SPLITTERS	CON RETE - WITH MESH L LUNGHEZZA - LENGHT mm					
			600	900	1200	1500	1800	2100
			€	€	€	€	€	€
350x300	0,05	1	328,17	374,97	446,24	534,34	617,29	660,55
350x450	0,07	1	364,31	430,83	518,47	610,80	706,83	763,20
700x300	0,09	2	477,65	571,36	688,31	837,51	966,98	1.057,88
700x450	0,14	2	542,20	660,70	824,48	979,29	1.133,83	1.244,44
700x600	0,18	2	623,89	769,05	937,96	1.116,20	1.294,24	1.428,35
700x750	0,23	2	691,70	859,59	1.053,91	1.261,91	1.459,96	1.633,43
1050x300	0,14	3	652,43	798,14	978,37	1.193,76	1.368,52	1.503,64
1050x450	0,2	3	746,90	930,67	1.173,62	1.396,00	1.605,64	1.775,62
1050x600	0,27	3	870,53	1.089,54	1.339,24	1.595,70	1.854,54	2.058,69
1050x750	0,34	3	980,82	1.235,65	1.524,04	1.833,02	2.113,77	2.354,88
1050x900	0,41	3	1.071,34	1.367,37	1.708,34	2.035,24	2.350,20	2.628,18
1050x1050	0,47	3	1.159,18	1.489,32	1.978,73	2.292,54	2.648,06	2.978,52
1400x450	0,24	4	929,74	1.170,44	1.480,13	1.761,67	2.041,33	2.263,58
1400x600	0,36	4	1.089,58	1.369,69	1.695,21	2.032,23	2.340,54	2.606,51
1400x750	0,45	4	1.215,18	1.539,02	1.923,98	2.299,50	2.650,39	2.973,52
1400x900	0,54	4	1.324,93	1.722,62	2.140,73	2.558,39	2.964,96	3.319,98
1400x1050	0,63	4	1.436,77	1.878,14	2.485,29	2.902,60	3.349,55	3.756,82
1400x1200	0,72	4	1.592,47	2.082,75	2.705,94	3.165,95	3.656,78	4.135,22
1750x600	0,45	5	1.292,22	1.636,04	2.047,14	2.440,62	2.895,67	3.249,12
1750x750	0,56	5	1.445,29	1.857,49	2.311,52	2.763,31	3.285,65	3.682,39
1750x900	0,68	5	1.578,50	2.065,49	2.575,77	3.090,77	3.670,10	4.116,72
1750x1200	0,9	5	1.918,81	2.505,01	3.270,22	3.834,60	4.528,27	5.092,37
1750x1500	1,13	5	2.257,42	2.965,08	3.779,69	4.518,14	5.316,63	5.987,84
1750x1800	1,35	5	2.526,02	3.357,63	4.286,23	5.129,13	6.110,22	6.886,08
2100x600	0,54	6	1.533,62	1.958,94	2.423,25	2.885,12	3.428,03	3.814,39
2100x750	0,68	6	1.715,62	2.203,78	2.736,65	3.294,62	3.875,60	4.339,02
2100x900	0,81	6	1.891,56	2.447,43	3.061,79	3.668,32	4.324,33	4.841,45
2100x1200	1,08	6	2.275,28	2.981,20	3.882,64	4.544,45	5.342,25	5.995,46
2100x1500	1,35	6	2.672,43	3.523,02	4.479,72	5.355,08	6.273,67	7.061,93
2100x1800	1,62	6	3.018,69	3.981,98	5.080,14	6.075,97	7.208,25	8.125,76
2100x2100	1,89	6	3.337,67	4.431,73	5.665,98	6.796,85	8.058,74	9.129,29
2450x900	0,95	7	2.148,58	2.791,06	3.512,99	4.204,15	4.931,06	5.537,11
2450x1200	1,26	7	2.590,52	3.419,60	4.450,35	5.215,75	6.100,40	6.869,20
2450x1500	1,58	7	3.070,50	4.033,25	5.138,24	6.145,14	7.186,56	8.094,51
2450x1800	1,89	7	3.436,91	4.549,95	5.812,33	6.975,64	8.261,76	9.318,27

DISEGNI - DRAWINGS



ATTENUAZIONE PER INSERZIONE - INSERTION LOSS

Lunghezza Lenght mm	dB							
	Frequenza (Hz) - Frequency (Hz)							
	63	125	250	500	1000	2000	4000	8000
600	2	4	8	12	17	15	11	8
900	2	6	13	22	28	24	15	10
1200	2	6	15	16	34	28	17	11
1500	3	7	19	31	39	34	19	11
1800	3	8	22	35	46	39	21	12
2100	4	9	24	40	50	43	23	13

PERDITE DI CARICO - PRESSURE DROP

Lunghezza Lenght mm	pa							
	Velocità Attraversamento m/s - Crossing Speed m/s							
	2	4	6	8	10	12	14	16
600	2	6	14	26	40	58	79	103
900	2	7	16	29	45	65	89	116
1200	2	7	17	30	47	70	95	123
1500	2	8	18	32	50	73	99	129
1800	2	8	19	34	52	76	104	135
2100	2	9	20	35	55	80	109	142



CARATTERISTICHE:
Silenziatore ad assorbimento.

MATERIALE:
Cassa in acciaio zincato.
Isolante in lana minerale da 60 kg/mc.

Profilo flangia da 30 mm per silenziaatori con perimetro < di 6 m.
Profilo flangia da 40 mm per silenziaatori con perimetro > di 6 m.

Setti da 200 mm.
Passaggi aria da 200 mm.

CHARACTERISTICS:
Rectangular sound attenuator.

MATERIAL:
Casing in galvanized steel.
Splitter in mineral wool 60 kg/mc.

30 mm flange profile for sound attenuator with a perimeter < 6 m.
40 mm flange profile for sound attenuator with a perimeter > 6 m.

Splitters: 200 mm.
Airflows: 200 mm.

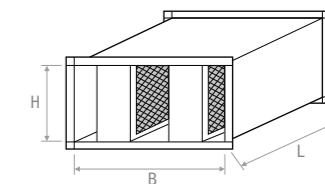
PREZZI - PRICES

BxH (mm)	SUPERFICIE NETTA DI PASSAGGIO ARIA mq FREE AREA mq	N. SETTI N. SPLITTERS	SENZA RETE - WITHOUT MESH L LUNGHEZZA - LENGHT mm					
			600	900	1200	1500	1800	2100
			€	€	€	€	€	€
400x300	0,06	1	292,39	340,17	399,18	480,74	557,81	595,22
400x450	0,09	1	328,17	378,93	457,27	539,76	626,43	673,43
400x600	0,12	1	381,09	449,08	537,55	637,26	741,16	806,20
800x300	0,12	2	448,35	539,85	654,61	799,83	923,46	1.011,73
800x450	0,18	2	501,18	611,56	763,72	909,05	1.055,04	1.157,13
800x600	0,24	2	571,56	700,05	855,48	1.018,90	1.183,01	1.303,19
800x750	0,3	2	628,09	772,34	947,98	1.133,74	1.311,69	1.461,86
800x900	0,36	2	688,05	859,24	1.056,71	1.260,91	1.470,48	1.628,51
1200x450	0,27	3	672,66	828,02	1.045,19	1.240,26	1.424,00	1.580,00
1200x600	0,36	3	785,07	970,73	1.187,13	1.406,90	1.628,61	1.798,75
1200x750	0,45	3	862,98	1.070,76	1.314,70	1.570,78	1.805,00	1.999,55
1200x900	0,54	3	933,27	1.171,97	1.455,39	1.724,01	1.982,61	2.216,14
1200x1050	0,63	3	1.000,89	1.275,90	1.685,33	1.932,03	2.233,25	2.485,60
1200x1200	0,72	3	1.099,00	1.404,72	1.817,04	2.088,16	2.416,46	2.690,55
1600x600	0,48	4	968,50	1.201,96	1.489,58	1.765,42	2.115,26	2.333,72
1600x750	0,6	4	1.067,12	1.328,25	1.650,79	1.960,01	2.338,07	2.599,12
1600x900	0,72	4	1.149,90	1.468,02	1.813,60	2.153,53	2.574,37	2.854,27
1600x1200	0,96	4	1.372,24	1.748,31	2.282,84	2.629,50	3.120,54	3.485,64
1600x1500	1,2	4	1.598,64	2.038,81	2.580,08	3.043,57	3.599,87	4.022,93
2000x750	0,75	5	1.267,02	1.597,62	1.977,63	2.358,43	2.791,57	3.110,74
2000x900	0,9	5	1.366,54	1.754,85	2.174,46	2.592,29	3.078,02	3.430,73
2000x1200	1,2	5	1.636,25	2.094,57	2.734,07	3.183,52	3.738,79	4.176,08
2000x1500	1,5	5	1.904,11	2.448,36	3.119,50	3.682,04	4.311,70	4.825,71
2000x1800	1,8	5	2.104,19	2.737,86	3.478,20	4.114,80	4.902,19	5.487,57
2400x900	1,08	6	1.642,42	2.083,69	2.589,24	3.079,21	3.622,86	4.039,18
2400x1200	1,44	6	1.945,24	2.497,70	3.260,19	3.757,95	4.403,90	4.916,85
2400x1500	1,8	6	2.257,49	2.911,98	3.682,26	4.346,52	5.076,82	5.676,42
2400x1800	2,16	6	2.521,52	3.247,29	4.119,55	4.867,81	5.779,52	6.468,48

ESEMPIO SELEZIONE SILENZIATORE - SOUND ATTENUATOR SAMPLE SELECTION

Portata aria - Air flow	mc/h	4320							
Base - Base	mm	800							
Altezza - Height	mm	300							
Lunghezza - Length	mm	1200							
Free area	mq	0,12							
Velocità effettiva - Effective speed	m/s	10							
Perdita di carico - Pressure drop	pa	39							
Attenuazione - Attenuation	Hz	63	125	250	500	1000	2000	4000	8000
	dB(A)	2	5	13	23	29	23	13	8

DISEGNI - DRAWINGS



PREZZI - PRICES

BxH (mm)	SUPERFICIE NETTA DI PASSAGGIO ARIA mq FREE AREA mq	N. SETTI N. SPLITTERS	CON RETE - WITH MESH L LUNGHEZZA - LENGHT mm					
			600	900	1200	1500	1800	2100
			€	€	€	€	€	€
400x300	0,06	1	331,51	386,05	451,85	541,09	625,14	669,55
400x450	0,09	1	374,30	435,35	524,13	617,61	714,77	772,28
400x600	0,12	1	433,98	515,50	617,52	731,45	852,27	931,08
800x300	0,12	2	502,57	607,60	735,91	896,43	1.037,26	1.139,49
800x450	0,18	2	569,37	700,33	876,58	1.043,86	1.210,84	1.333,93
800x600	0,24	2	653,31	812,03	994,55	1.186,37	1.377,99	1.525,71
800x750	0,3	2	723,36	905,94	1.114,98	1.337,71	1.550,46	1.738,63
800x900	0,36	2	800,04	1.013,24	1.250,80	1.497,67	1.751,80	1.951,21
1200x450	0,27	3	762,92	952,32	1.200,87	1.428,86	1.644,09	1.831,56
1200x600	0,36	3	898,80	1.125,09	1.382,09	1.644,50	1.910,65	2.122,08
1200x750	0,45	3	997,03	1.257,54	1.551,60	1.866,28	2.152,72	2.399,50
1200x900	0,54	3	1.087,63	1.389,36	1.736,09	2.068,69	2.389,40	2.685,00
1200x1050	0,63	3	1.175,55	1.523,35	2.006,63	2.326,21	2.699,39	3.023,72
1200x1200	0,72	3	1.293,96	1.685,40	2.178,97	2.531,98	2.942,17	3.298,15
1600x600	0,48	4	1.111,08	1.398,70	1.743,64	2.076,30	2.481,19	2.754,68
1600x750	0,6	4	1.236,79	1.568,23	1.960,74	2.343,85	2.791,55	3.122,26
1600x900	0,72	4	1.346,63	1.751,96	2.177,72	2.603,00	3.106,62	3.469,27
1600x1200	0,96	4	1.626,30	2.112,41	2.755,27	3.211,11	3.811,35	4.285,65
1600x1500	1,2	4	1.909,51	2.488,30	3.161,69	3.773,76	4.463,68	5.020,38
2000x750	0,75	5	1.472,26	1.893,96	2.357,48	2.830,63	3.350,85	3.757,04
2000x900	0,9	5	1.605,64	2.102,18	2.622,00	3.146,52	3.735,71	4.191,88
2000x1200	1,2	5	1.946,22	2.542,11	3.317,00	3.902,94	4.594,70	5.168,48
2000x1500	1,5	5	2.285,09	3.002,61	3.838,92	4.587,18	5.383,87	6.064,93
2000x1800	1,8	5	2.553,98	3.395,57	4.334,11	5.186,96	6.178,32	6.964,15
2400x900	1,08	6	1.927,07	2.494,39	3.120,21	3.738,21	4.406,02	4.946,49
2400x1200	1,44	6	2.311,14	3.028,67	3.953,64	4.615,17	5.424,93	6.101,65
2400x1500	1,8	6	2.708,61	3.570,98	4.539,47	5.426,61	6.357,35	7.157,40
2400x1800	2,16	6	3.055,19	4.030,45	5.140,56	6.148,31	7.304,80	8.234,26

ATTENUAZIONE PER INSERZIONE - INSERTION LOSS

Lunghezza Length mm	dB							
	Frequenza (Hz) - Frequency (Hz)							
	63	125	250	500	1000	2000	4000	8000
600	1	3	7	11	14	12	8	6
900	2	5	11	19	24	19	12	7
1200	2	5	13	23	29	23	13	8
1500	2	6	16	27	33	27	15	9
1800	3	6	19	32	38	32	16	9
2100	3	7	21	35	43	35	18	10

PERDITE DI CARICO - PRESSURE DROP

Lunghezza Length mm	pa							
	Velocità Attraversamento m/s - Crossing Speed m/s							
	2	4	6	8	10	12	14	16
600	1	5	12	21	33	47	64	84
900	1	6	13	24	37	53	73	95
1200	2	7	14	25	39	55	76	101
1500	2	7	15	26	41	59	81	105
1800	2	7	15	28	43	62	85	111
2100	2	7	16	29	45	65	89	116

SRAF25



CARATTERISTICHE:

Silenziatori flessibile per condotti circolari, isolamento 25 mm.

COSTRUZIONE:

Lamiera esterna di alluminio con isolamento acustico in lana minerale e lamiera interna in alluminio. Non infiammabile in accordo con DIN 4102 classe A1, resistente a 200 °C, raggio di curvatura pari a 3 volte il diametro.

FISSAGGIO:

Connessione ad innesto.

CHARACTERISTICS:

Flexible circular sound attenuators, insulation 25 mm.

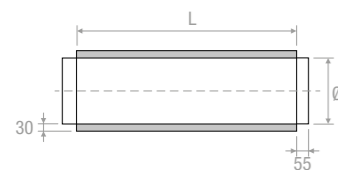
CONSTRUCTION:

External sheet of aluminium with mineral wool insulation and inner sheet of aluminium. Not flammable in accordance with DIN 4102 class A1, resistant to 200 °C, bending radius equal to 3 diameters.

FIXING:

Coupling.

DISEGNI - DRAWINGS



PREZZI - PRICES

DIAMETRO PASSAGGIO ARIA DIAMETER AIR PASSAGE	L →	ATTENUAZIONE A 250 HZ ATTENUATION AT 250 HZ	€
Ø mm	mm	dB(A)	
80	500	5	53,12
100	500	4	58,80
125	500	4	68,38
140	500	3,5	69,63
150	500	3	74,61
160	500	2	80,64
180	500	2	85,96
200	500	2	99,48
224	500	2	110,66
250	500	2	118,11
280	500	2	143,53
300	500	1,5	144,93
315	500	1,5	148,14
355	500	1,5	176,56
400	500	1,5	219,70
80	1000	10	70,69
100	1000	8	84,01
125	1000	8	96,63
140	1000	7	115,28
150	1000	6	115,28
160	1000	4	115,28
180	1000	4	144,40
200	1000	4	144,40
224	1000	4	173,54
250	1000	4	173,54
280	1000	4	203,74
300	1000	3	203,74
315	1000	3	212,61
355	1000	3	233,75
400	1000	3	262,34
80	1500	15	97,87
100	1500	12	111,02
125	1500	12	131,27
140	1500	10,5	135,00
150	1500	9	146,36
160	1500	6	150,09
180	1500	6	168,38
200	1500	6	185,80
224	1500	6	200,17
250	1500	6	233,91
280	1500	6	282,60
300	1500	4,5	287,03
315	1500	4,5	298,23
355	1500	4,5	354,19
400	1500	4,5	419,20
80	2000	20	126,12
100	2000	16	144,59
125	2000	16	169,81
140	2000	14	174,42
150	2000	12	188,46
160	2000	8	192,72
180	2000	8	215,44
200	2000	8	201,96
224	2000	8	254,36
250	2000	8	297,70
280	2000	8	355,25
300	2000	6	360,74
315	2000	6	373,36
355	2000	6	440,50
400	2000	6	509,79

PREZZI - PRICES

DIAMETRO PASSAGGIO ARIA DIAMETER AIR PASSAGE	L →	ATTENUAZIONE A 250 HZ ATTENUATION AT 250 HZ	€
Ø mm	mm	dB(A)	
80	500	9,5	64,82
100	500	8	70,69
125	500	6,5	82,07
140	500	5,5	87,92
150	500	5	90,41
160	500	5	91,65
180	500	4,5	111,55
200	500	4,5	113,33
224	500	4,5	135,70
250	500	4	149,21
280	500	3,5	166,08
300	500	3	173,35
315	500	3	178,17
355	500	3	221,34
400	500	2,5	266,97
80	1000	19	100,17
100	1000	16	115,28
125	1000	13	130,91
140	1000	11	151,51
150	1000	10	151,51
160	1000	10	151,51
180	1000	9	184,89
200	1000	9	184,89
224	1000	9	218,83
250	1000	8	218,83
280	1000	7	252,22
300	1000	6	252,22
315	1000	6	257,75
355	1000	6	285,97
400	1000	5	312,62
80	1500	28,5	125,23
100	1500	24	141,39
125	1500	19,5	160,41
140	1500	16,5	178,51
150	1500	15	181,35
160	1500	15	182,06
180	1500	13,5	213,15
200	1500	13,5	224,52
224	1500	13,5	263,24
250	1500	12	285,97
280	1500	10,5	341,75
300	1500	9	350,44
315	1500	9	351,52
355	1500	9	422,58
400	1500	7,5	503,39
80	2000	39	161,81
100	2000	32	185,61
125	2000	26	196,64
140	2000	22	229,14
150	2000	20	232,87
160	2000	20	233,91
180	2000	18	269,10
200	2000	18	287,21
224	2000	18	332,68
250	2000	16	358,98
280	2000	14	429,50
300	2000	12	439,26
315	2000	12	498,78
355	2000	12	565,37
400	2000	10	657,74

SRAF50



CARATTERISTICHE:

Silenziatori flessibile per condotti circolari, isolamento 50 mm.

COSTRUZIONE:

Lamiera esterna di alluminio con isolamento acustico in lana minerale e lamiera interna in alluminio. Non infiammabile in accordo con DIN 4102 classe A1, resistente a 200 °C, raggio di curvatura pari a 3 volte il diametro.

FISSAGGIO:

Connessione ad innesto.

CHARACTERISTICS:

Flexible circular sound attenuators, insulation 50 mm.

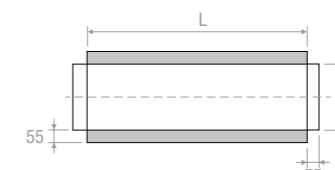
CONSTRUCTION:

External sheet of aluminium with mineral wool insulation and inner sheet of aluminium. Not flammable in accordance with DIN 4102 class A1, resistant to 200 °C, bending radius equal to 3 diameters.

FIXING:

Coupling.

DISEGNI - DRAWINGS





CARATTERISTICHE:
Setti fonoassorbenti.

MATERIALE:
Lana minerale da 60 Kg/m³.
Telaio di contenimento in lamiera zincata.

CHARACTERISTICS:
Aphonic splitters.

MATERIAL:
Mineral wool 60 Kg/m³.
Frame in galvanized steel.

PREZZI - PRICES

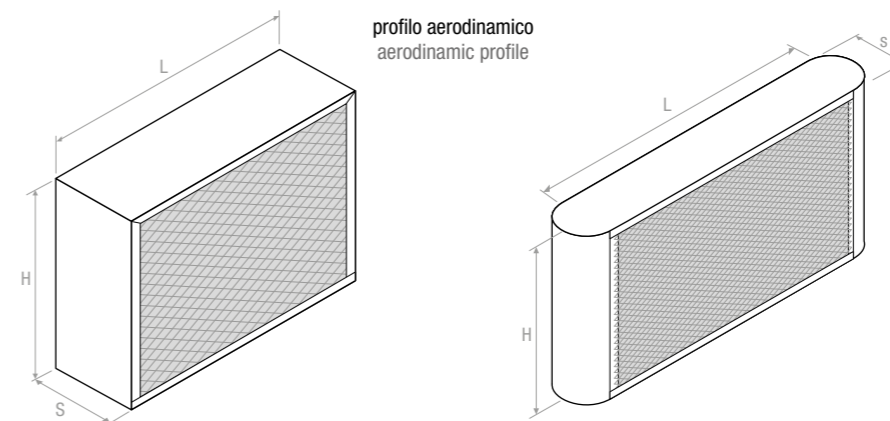
→	↑	SENZA RETE - WITHOUT MESH SPESSORE SETTO - SPLITTER THICKNESS			CON RETE - WITH MESH SPESSORE SETTO - SPLITTER THICKNESS		
		100	150	200	100	150	200
		€	€	€	€	€	€
L mm	H mm						
500	200	120,71	132,67	140,52	153,75	165,73	173,57
500	300	128,59	142,23	151,75	165,46	179,10	188,64
500	400	136,61	151,90	163,11	177,32	192,64	203,82
500	500	144,76	161,73	174,58	189,43	206,40	219,26
500	600	151,11	169,77	184,29	199,50	218,15	232,68
500	700	157,49	177,80	194,01	209,68	230,01	246,22
500	800	167,82	189,81	207,68	223,80	245,79	263,65
500	900	174,20	197,85	217,39	233,95	257,61	277,14
500	1000	180,55	205,90	233,70	244,08	269,41	297,22
500	1200	206,63	238,68	271,78	277,99	310,07	343,15
750	200	133,63	148,04	158,34	170,42	184,84	195,12
750	300	143,84	160,50	173,04	186,36	203,01	215,55
750	400	154,18	173,07	187,86	202,40	221,30	236,11
750	500	164,63	185,79	202,83	218,72	239,88	256,92
750	600	181,44	206,54	226,08	241,10	266,22	285,73
750	700	192,23	219,58	247,97	258,28	285,63	314,02
750	800	202,01	231,61	262,25	273,69	303,30	333,93
750	900	210,72	249,18	275,44	287,96	326,43	352,67
750	1000	219,42	260,10	288,64	302,22	342,93	371,44
750	1200	245,69	292,58	327,28	339,64	386,52	421,23
1000	200	142,55	159,43	172,17	183,13	200,00	212,73
1000	300	155,11	174,78	190,33	203,27	222,94	238,50
1000	400	167,76	190,26	208,66	223,51	246,01	264,41
1000	500	180,55	205,90	233,70	244,08	269,41	297,22
1000	600	199,68	229,54	260,43	270,62	300,49	331,38
1000	700	212,79	252,09	279,19	291,85	331,13	358,22
1000	800	226,08	268,19	298,11	312,66	354,77	384,69
1000	900	239,54	284,47	317,23	333,67	378,60	411,36
1000	1000	269,93	312,78	350,04	374,76	417,61	454,87
1000	1200	300,92	352,80	399,09	420,60	472,47	518,76
1250	200	192,93	213,93	230,83	237,99	258,99	275,86
1250	300	208,51	232,90	253,18	262,95	287,34	307,62
1250	400	230,91	260,41	290,93	294,74	324,25	354,77
1250	500	246,73	279,64	313,55	319,96	352,88	386,78
1250	600	262,70	305,61	336,33	345,32	388,24	418,97
1250	700	278,82	325,14	359,26	370,87	417,18	451,30
1250	800	301,75	344,84	382,36	406,34	449,44	486,97
1250	900	318,24	364,73	405,65	432,23	478,75	519,67
1250	1000	343,70	396,98	444,70	467,10	520,40	568,09
1250	1200	378,30	438,40	492,90	520,50	580,58	635,07
1500	200	208,72	233,85	253,43	257,77	282,93	302,48

PREZZI - PRICES

→	↑	SENZA RETE - WITHOUT MESH SPESSORE SETTO - SPLITTER THICKNESS			CON RETE - WITH MESH SPESSORE SETTO - SPLITTER THICKNESS		
		100	150	200	100	150	200
		€	€	€	€	€	€
L mm	H mm						
1500	300	226,60	255,72	279,25	286,93	316,06	339,60
1500	400	244,61	277,71	311,82	316,22	349,33	383,45
1500	500	262,75	306,44	337,94	346,01	389,72	421,20
1500	600	281,04	328,72	364,19	375,23	422,89	458,36
1500	700	306,12	351,15	390,58	416,27	461,29	500,74
1500	800	324,74	373,75	417,17	445,79	494,81	538,21
1500	900	343,56	396,55	443,95	475,55	528,53	575,95
1500	1000	373,10	433,45	488,21	516,09	576,44	631,20
1500	1200	412,35	480,66	544,17	577,39	645,69	709,18
1750	200	217,83	245,43	267,43	270,85	298,44	320,45
1750	300	238,04	270,19	303,36	304,20	336,35	369,52
1750	400	258,38	301,69	332,80	337,70	381,03	412,13
1750	500	278,85	326,71	362,38	371,76	419,62	455,30
1750	600	306,07	351,88	392,11	414,89	460,70	500,92
1750	700	326,87	377,22	421,99	450,61	500,99	545,76
1750	800	347,82	402,73	452,04	484,30	539,19	588,52
1750	900	368,95	428,43	483,09	518,19	577,67	632,34
1750	1000	402,58	469,97	532,59	564,64	632,05	694,65
1750	1200	446,48	522,99	594,71	634,27	710,77	782,49
2000	200	226,97	256,99	281,45	283,92	313,96	338,42
2000	300	249,49	284,65	320,85	321,49	356,66	392,84
2000	400	272,15	319,05	353,78	359,20	406,10	440,80
2000	500	301,56	346,99	386,83	407,30	452,71	492,55
2000	600	324,51	375,07	420,03	444,80	495,34	540,31
2000	700	347,62	403,30	454,20	484,96	540,65	591,54
2000	800	370,89	431,70	487,73	522,76	583,58	639,63
2000	900	394,36	460,31	521,46	560,84	626,79	687,95
2000	1000	432,05	506,52	576,19	613,18	687,64	757,31
2000	1200	480,62	565,33	645,27	691,13	775,87	855,79

Profilo aerodinamico +20% - Aerodynamic profile +20%

DISEGNI - DRAWINGS



Dimensioni Dimensions		
H	mm	Altezza - Height
L	mm	Lunghezza - Length
S	mm	Spessore setto - Thickness splitter



CARATTERISTICHE:
Silenziatori circolari.

MATERIALE:
Cassa in acciaio zincato.
Isolante in lana minerale da 60 kg/mc.
Spessore isolante:
70 mm (Ø ≤ 400 mm)
80 mm (Ø 450/630 mm)
100 mm (Ø ≥ 710 mm).

METODI DI FISSAGGIO:
Innesto (E) - Flangia (F).

VARIANTI:
Senza ogiva (N).
Con ogiva (V).

CHARACTERISTICS:
Circular sound attenuators.

MATERIAL:
Casing in galvanized steel.
Insulation in mineral wool 60 kg/mc.
Insulation thickness:
70 mm (Ø ≤ 400 mm)
80 mm (Ø 450/630 mm)
100 mm (Ø ≥ 710 mm).

FIXING:
Coupling (E) - Flange (F).

VARIANT:
Without ogive (N).
With ogive (V).

PREZZI - PRICES

Ø mm	L mm	SENZA OGIVA WITHOUT OGIVE	CON OGIVA WITH OGIVE
		AD INNESTO COUPLING	AD INNESTO COUPLING
Ø mm	L mm	€	€
200	250	311,49	600,42
225	250	320,57	616,09
250	250	329,82	634,72
280	250	340,99	654,41
315	250	354,69	677,58
355	250	408,60	740,09
400	250	428,82	773,21
450	250	452,92	811,22
500	250	484,58	860,74
560	250	514,70	908,52
630	250	551,09	965,74
710	250	597,02	1033,52
800	250	647,99	1113,60
900	250	706,41	1204,12
1000	250	768,17	1295,35
200	500	352,70	654,13
225	500	365,65	677,51
250	500	378,26	698,33
280	500	393,98	723,40
315	500	412,45	753,31
355	500	502,73	856,23
400	500	531,36	899,69
450	500	564,92	949,35
500	500	596,49	1.000,46
560	500	640,21	1.062,14
630	500	689,76	1.138,31
710	500	750,65	1.227,30
800	500	818,42	1.325,66
900	500	898,80	1.442,44
1000	500	978,78	1.559,48
200	750	391,62	708,29
225	750	410,70	736,15
250	750	427,19	761,46
280	750	456,57	801,94
315	750	479,79	840,91
355	750	587,28	960,00
400	750	624,76	1.016,52
450	750	670,06	1.081,10
500	750	710,63	1.140,59
560	750	766,12	1.218,45
630	750	828,76	1.310,77
710	750	904,58	1.418,16
800	750	991,41	1.540,73
900	750	1.090,35	1.679,97
1000	750	1.189,48	1.822,73

Ø mm	L mm	SENZA OGIVA WITHOUT OGIVE	CON OGIVA WITH OGIVE
		AD INNESTO COUPLING	AD INNESTO COUPLING
Ø mm	L mm	€	€
200	1000	433,31	762,48
225	1000	453,00	794,80
250	1000	485,20	834,63
280	1000	509,06	873,68
315	1000	537,53	916,13
355	1000	671,77	1.066,48
400	1000	717,62	1.133,84
450	1000	772,40	1.209,54
500	1000	825,17	1.282,92
560	1000	888,68	1.375,15
630	1000	967,18	1.483,58
710	1000	1.057,91	1.608,85
800	1000	1.161,44	1.755,13
900	1000	1.296,73	1.937,79
1000	1000	1.417,28	2.100,82
200	1250	484,56	826,25
225	1250	507,65	863,02
250	1250	530,89	900,50
280	1250	562,06	942,15
315	1250	595,75	994,11
355	1250	756,23	1.172,95
400	1250	813,21	1.250,62
450	1250	874,67	1.337,93
500	1250	936,91	1.422,95
560	1250	1.014,43	1.528,53
630	1250	1.105,50	1.655,82
710	1250	1.211,10	1.802,19
800	1250	1.351,88	1.986,69
900	1250	1.488,06	2.175,07
1000	1250	1.630,16	2.364,46
200	1500	566,44	1.041,92
225	1500	596,83	1.086,37
250	1500	625,10	1.131,04
280	1500	661,72	1.184,59
315	1500	701,78	1.246,62
355	1500	891,92	1.458,84
400	1500	959,81	1.552,21
450	1500	1.035,29	1.656,11
500	1500	1.107,04	1.756,92
560	1500	1.198,37	1.884,93
630	1500	1.305,47	2.035,69
710	1500	1.446,62	2.226,61
800	1500	1.590,75	2.424,30
900	1500	1.753,16	2.649,03
1000	1500	1.918,49	2.873,16

ATTENUAZIONE PER INSERZIONE - INSERTION LOSS

Ø mm	L mm	Senza Ogiva - Without Ogive							
		dB Frequenza Hz - Frequency Hz							
Ø mm	L mm	63	125	250	500	1000	2000	4000	8000
250	1 x d	1	1	2	6	13	6	2	3
	1,5 x d	1	2	4	8	15	8	3	3
	2 x d	1	2	5	10	17	9	4	3
315	1 x d	1	1	3	6	12	6	2	2
	1,5 x d	1	2	4	9	14	7	2	2
	2 x d	1	2	5	12	16	8	3	3
355	1 x d	1	1	3	7	12	5	1	2
	1,5 x d	1	2	4	10	14	6	2	2
	2 x d	1	3	6	13	16	8	3	2
400	1 x d	1	1	3	7	12	5	1	2
	1,5 x d	1	2	4	11	14	6	2	2
	2 x d	1	3	6	14	16	7	2	2
450	1 x d	1	1	3	8	12	5	1	2
	1,5 x d	1	2	5	11	14	6	2	2
	2 x d	1	3	6	15	16	7	2	2
500	1 x d	1	1	3	8	11	4	1	2
	1,5 x d	1	2	5	12	14	6	2	2
	2 x d	1	3	7	16	16	7	2	2
560	1 x d	0	1	3	9	11	4	1	1
	1,5 x d	1	2	5	13	14	5	1	2
	2 x d	1	3	7	17	17	7	2	2
630	1 x d	0	1	4	10	11	4	1	1
	1,5 x d	1	2	6	14	14	5	1	2
	2 x d	1	3	8	19	17	7	2	2
710	1 x d	0	1	4	10	11	4	1	1
	1,5 x d	1	2	6	15	14	5	1	1
	2 x d	1	3	8	20	17	6	2	2
800	1 x d	0	1	4	11	11	4	1	1
	1,5 x d	1	2	6	16	14	5	1	1
	2 x d	1	3	9	22	17	6	1	2
900	1 x d	0	1	4	12	11	3	1	1
	1,5 x d	1	2	7	18	15	5	1	1
	2 x d	1	3	9	24	18	6	1	2
1000	1 x d	0	1	5	13	11	3	0	1
	1,5 x d	1	2	7	19	15	5	1	1
	2 x d	1	3	10	25	18	6	1	1

Ø mm	L mm	Con Ogiva - With Ogive							
		dB Frequenza Hz - Frequency Hz							
Ø mm	L mm	63	125	250	500	1000	2000	4000	8000
250	1 x d	0	2	5	9	5	6	11	13
	1,5 x d	0	3	6	11	10	11	15	15
	2 x d	1	3	7	13	15	16	18	17
315	1 x d	0	2	5	9	7	7	10	11
	1,5 x d	1	3	6	12	13	13	14	13
	2 x d	1	4	8	14	19	19	18	15
355	1 x d	1	2	5	9	8	8	10	11
	1,5 x d	2	3	6	12	15	14	14	12
	2 x d	2	4	8	15	21	20	17	14
400	1 x d	1	2	5	10	9	9	10	10
	1,5 x d	2	3	6	13	16	15	13	12
	2 x d	2	4	8	16	24	22	17	13
450	1 x d	1	2	5	10	10	10	9	9
	1,5 x d	2	3	7	13	18	16	13	11
	2 x d	2	4	8	16	26	23	17	13
500	1 x d	1	2	5	10	12	11	9	8
	1,5 x d	2	3	7	14	20	18	13	10
	2 x d	2	4	9	17	28	25	17	12
560	1 x d	1	2	5	11	13	12	9	8
	1,5 x d	2	3	7	14	22	19	13	10
	2 x d	3	4	9	18	31	26	17	12
630	1 x d	1	2	5	11	15	12	9	7
	1,5 x d	2	3	7	15	24	20	13	9
	2 x d	3	5	9	19	34	28	17	11
710	1 x d	1	2	5	12	16	13	9	7
	1,5 x d	2	4	8	16	27	22	13	9
	2 x d	3	5	10	20	37	30	17	11
800	1 x d	1	2	6	12	18	14	9	7
	1,5 x d	2	4	8	17	29	23	13	8
	2 x d	3	5	10	22	40	31	17	10
900	1 x d	1	2	6	13	20	15	9	6
	1,5 x d	2	4	8	18	32	24	13	8
	2 x d	3	5	11	23	44	33	17	10
1000	1 x d	2	3	6	13	22	16	9	6
	1,5 x d	2	4	9	19	35	26	13	8
	2 x d	3	5	11	24	47	35	17	10

SON ESEMPIO SELEZIONE SILENZIATORE - SOUND ATTENUATOR SAMPLE SELECTION

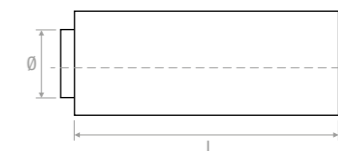
Portata aria - Air flow	mc/h	3450
Diametro - Diameter	mm	400
Lunghezza - Length	mm	800
Area frontale - Frontal area	m ²	0,12
Velocità frontale - Frontal speed	m/s	8
Perdita di carico - Pressure drop	pa	3
Attenuazione - Attenuation	Hz	63 125 250 500 1000 2000 4000 8000
	dB(A)	1 3 6 14 16 7 2 2

Solo perdita condotto
Only duct pressure drop

SOV ESEMPIO SELEZIONE SILENZIATORE - SOUND ATTENUATOR SAMPLE SELECTION

Portata aria - Air flow	mc/h	11150
Diametro - Diameter	mm	630
Lunghezza - Length	mm	630
Area frontale - Frontal area	m ²	0,31
Velocità frontale - Frontal speed	m/s	10
Perdita di carico - Pressure drop	pa	69
Attenuazione - Attenuation	Hz	63 125 250 500 1000 2000 4000 8000
	dB(A)	1 2 5 11 15 12 9 7

DISEGNI - DRAWINGS

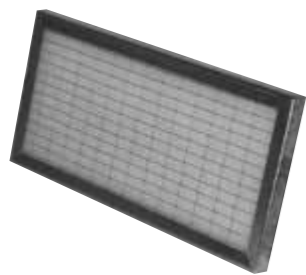


SILENZIATORI CIRCOLARI CON OGIVA - PERDITE DI CARICO - CIRCULAR SOUND ATTENUATOR WITH OGIVE - PRESSURE DROP

Ø mm	L mm	PA								
		Velocità frontale V _f [m/s] - Frontal Speed V _f [m/s]								
		2	3	4	5	6	7	8	9	10
250	1 x d	3	6	11	18	25	34	45	57	70
	1,5 x d	3	7	13	20	28	38	50	63	78
	2 x d	3	8	14	21	31	42	55	69	86
315	1 x d	3	6	11	17	25	34	45	56	69
	1,5 x d	3	7	12	19	28	38	49	63	77
	2 x d	3	8	14	21	31	42	54	69	85
355	1 x d	3	6	11	17	25	34	44	56	69
	1,5 x d	3	7	12	19	28	38	49	62	77
	2 x d	3	8	14	21	31	42	54	69	85
400	1 x d	3	6	11	17	25	34	44	56	69
	1,5 x d	3	7	12	19	28	38	49	62	77
	2 x d	3	8	14	21	30	41	54	68	84
450	1 x d	3	6	11	17	25	34	44	56	69
	1,5 x d	3	7	12	19	28	38	49	62	77
	2 x d	3	8	14	21	30	41	54	68	84
500	1 x d	3	6	11	17	25	34	44	56	69
	1,5 x d	3	7	12	19	28	38	49	62	76
	2 x d	3	8	14	21	30	41	54	68	84
560	1 x d	3	6	11	17	25	34	44	56	69
	1,5 x d	3	7	12	19	28	37	49	62	76
	2 x d	3	8	13	21	30	41	54	68	84
630	1 x d	3	6	11	17	25	34	44	56	69
	1,5 x d	3	7	12	19	27	37	49	62	76
	2 x d	3	8	13	21	30	41	53	67	83
710	1 x d	3	6	11	17	25	34	44	55	68
	1,5 x d	3	7	12	19	27	37	49	61	76
	2 x d	3	8	13	21	30	41	53	67	83
800	1 x d	3	6	11	17	25	34	44	55	68
	1,5 x d	3	7	12	19	27	37	48	61	76
	2 x d	3	8	13	21	30	41	53	67	83
900	1 x d	3	6	11	17	25	33	44	55	68
	1,5 x d	3	7	12	19	27	37	48	61	75
	2 x d	3	7	13	21	30	40	53	67	82
1000	1 x d	3	6	11	17	25	33	44	55	68
	1,5 x d	3	7	12	19	27	37	48	61	75
	2 x d	3	7	13	21	30	40	53	67	82

SILENZIATORI CIRCOLARI SENZA OGIVA - PERDITE DI CARICO - CIRCULAR SOUND ATTENUATOR WITHOUT OGIVE - PRESSURE DROP

Ø mm	L mm	PA								
		Velocità frontale V _f [m/s] - Frontal Speed V _f [m/s]								
		2	3	4	5	6	7	8	9	10
250	1 x d	0	0	1	1	1	2	2	3	4
	1,5 x d	0	1	1	1	2	3	4	5	6
	2 x d	0	1	1	2	3	4	5	6	8
315	1 x d	0	0	0	1	1	1	2	2	3
	1,5 x d	0	0	1	1	2	2	3	4	5
	2 x d	0	1	1	2	2	3	4	5	6
355	1 x d	0	0	0	1	1	1	2	2	3
	1,5 x d	0	0	1	1	1	2	3	3	4
	2 x d	0	0	1	1	2	3	3	4	5
400	1 x d	0	0	0	1	1	1	2	2	2
	1,5 x d	0	0	1	1	1	2	2	3	4
	2 x d	0	0	1	1	2	2	3	4	5
450	1 x d	0	0	0	1	1	1	1	2	2
	1,5 x d	0	0	1	1	1	2	2	3	3
	2 x d	0	0	1	1	2	2	3	3	4
500	1 x d	0	0	0	0	1	1	1	2	2
	1,5 x d	0	0	0	1	1	1	2	2	3
	2 x d	0	0	1	1	1	2	2	3	4
560	1 x d	0	0	0	0	1	1	1	1	2
	1,5 x d	0	0	0	1	1	1	2	2	3
	2 x d	0	0	1	1	1	2	2	3	3
630	1 x d	0	0	0	0	1	1	1	1	2
	1,5 x d	0	0	0	1	1	1	1	2	2
	2 x d	0	0	0	1	1	1	2	2	3
710	1 x d	0	0	0	0	0	1	1	1	1
	1,5 x d	0	0	0	1	1	1	1	2	2
	2 x d	0	0	0	1	1	1	2	2	3
800	1 x d	0	0	0	0	0	1	1	1	1
	1,5 x d	0	0	0	0	1	1	1	1	2
	2 x d	0	0	0	1	1	1	2	2	2
900	1 x d	0	0	0	0	0	1	1	1	1
	1,5 x d	0	0	0	0	1	1	1	1	2
	2 x d	0	0	0	1	1	1	1	2	2
1000	1 x d	0	0	0	0	0	0	1	1	1
	1,5 x d	0	0	0	0	1	1	1	1	1
	2 x d	0	0	0	0	1	1	1	2	2



CARATTERISTICHE:

Filtro piano.

TELAIO:

Acciaio zincato.

RETE DI PROTEZIONE:

Filo in acciaio zincato elettrosaldato.

SETTO FILTRANTE:

Materiale sintetico.
Efficienza G2, G3 e G4.

SERIE:

Piano.

CHARACTERISTICS:

Flat filter.

FRAME:

Galvanised steel.

PROTECTION MESH:

Electro-welded galvanized steel wire.


FILTER MEMBRANE:

Synthetic material.
Efficiency G2 , G3 and G4.

SERIES:

Flat.


PREZZI - PRICES

	SPESSORE mm THICKNESS mm G2	CELLE FILTRANTI PIANE FLAT FILTERING CELLS		SPESSORE mm THICKNESS mm G4	CELLE FILTRANTI PIANE FLAT FILTERING CELLS
BxH mm		€	BxH mm		€
400x400	10	15,24	400x400	23	19,29
400x500	10	15,24	400x500	23	19,29
400x625	10	17,54	400x625	23	20,91
500x500	10	17,54	500x500	23	20,91
500x625	10	22,93	500x625	23	25,63
610x610	10	24,68	610x610	23	26,98
610x305	10	15,24	610x305	23	19,29
592x592	10	24,68	592x592	23	26,98
592x490	10	22,93	592x490	23	20,91
592x287	10	15,24	592x287	23	19,29

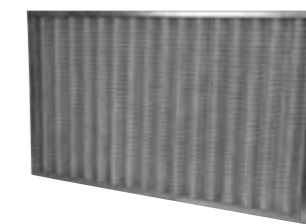
Altre dimensioni disponibili su richiesta - Other dimensions on request

PREZZI - PRICES

■ STOCK

	SPESSORE mm THICKNESS mm	CELLE FILTRANTI ONDULATE UNDULATED CELL FILTERS
BxH mm		€
400x400	48	15,29
400x500	48	16,67
400x625	48	19,61
500x500	48	19,47
500x625	48	21,74
610x610	48	38,15
610x305	48	24,84
592x592	48	23,45
592x490	48	21,30
592x287	48	15,56

Altre dimensioni disponibili su richiesta - Other dimensions on request



CARATTERISTICHE:

Filtro ondulato.

TELAIO:

Acciaio zincato.

RETE DI PROTEZIONE:

Filo in acciaio zincato elettrosaldato.

SETTO FILTRANTE:

Materiale sintetico.
Efficienza G4.

SERIE:

Ondulato.

CHARACTERISTICS:

Ondulated filter.

FRAME:

Galvanised steel.

PROTECTION MESH:

Electro-welded galvanized steel wire.

FILTER MEMBRANE:

Synthetic material.
Efficiency G4.

SERIES:

Ondulated.

FTFV



CARATTERISTICHE:
Filtri a tasche flosce G4.

CHARACTERISTICS:
Limp bag filters G4.

PREZZI - PRICES

DIMENSIONI mm - DIMENSIONS mm	TASCHE - BAGS	€
287x592x360	3	49,25
287x592x500	3	55,92
490x592x360	5	63,89
490x592x500	5	73,13
592x592x360	6	85,20
592x592x500	6	98,47

Dati di funzionamento - Working data

Composizione media filtrante - Filter medium composition	Poliestere - Polyester
Materiale telaio - Frame material	Lamiera zincata - Galvanized sheet
Temperatura max di esercizio - Max working temperature	90° C
U.R. max di esercizio - Max working R.H.	90%
Velocità di attraversamento consigliata - Advisable cross speed	0,45 m/s
Arrestanza gravimetria media - Average gravimetric efficiency	90%
Classificazione (EN 779:2002) - Classification (EN 779:2002)	G4
Comportamento alla fiamma - Flame resistance	F1 - DIN.53438
Rigenerabilità - Regeneration	NO

FTFVA



CARATTERISTICHE:
Filtri a tasche flosce F6 / F7 / F8 / F9.

CHARACTERISTICS:
Limp bag filters F6 / F7 / F8 / F9.

PREZZI - PRICES

DIMENSIONI mm DIMENSIONS mm	TASCHE - BAGS	F6	F7	F8	F9
		€	€	€	€
287x592x535	4	51,51	55,37	57,51	63,89
287x592x636	4	58,58	61,77	66,03	70,29
490x592x535	6	75,61	79,87	85,20	92,65
592x592x535	8	96,90	104,36	108,63	119,28
592x592x636	8	110,76	118,21	124,60	133,12

Dati di funzionamento - Working data

Composizione media filtrante Filter medium composition	Microfibra sintetica - Synthetic micro fibre			
Materiale telaio - Frame material	Lamiera zincata - Galvanized sheet			
Temperatura max di esercizio Max working temperature	90° C	90° C	90° C	90° C
U.R. max di esercizio - Max working R.H.	90%	90%	90%	90%
Efficienza colorimetrica - Colorimetric efficiency	60-65%	80-85%	90-95%	95%
Classificazione (EN 779:2002) Classification (EN 779:2002)	F6	F7	F8	F9
Comportamento alla fiamma - Flame resistance	F1 - DIN.53438	F1 - DIN.53438	F1 - DIN.53438	F1 - DIN.53438
Rigenerabilità - Regeneration	NO	NO	NO	NO

PREZZI - PRICES

DIMENSIONI mm DIMENSIONS mm	SUPERFICIE FILTRANTE m² FILTER SURFACE m²	PORTATA ARIA m³/h AIR FLOW m³/h	ΔP (Pa) NTE6	ΔP (Pa) NTE7	ΔP (Pa) NTE9	NTE6	NTE7	NTE9
						€	€	€
287x592x292	7	2.100	110	130	150	112,45	112,45	113,36
490x592x292	11	3.500	110	130	150	168,68	168,68	169,59
592x592x292	14	4.250	100	130	150	188,02	188,02	188,92

Dati di funzionamento - Working data

Composizione media filtrante - Filter medium composition	Microfibra di vetro - Glass micro fibre
Materiale telaio - Frame material	Plastica - Plastic
Temperatura max di esercizio - Max working temperature	65° C
U.R. max di esercizio - Max working R.H.	90%
Efficienza colorimetrica - Colorimetric efficiency	NTE6=65% NTE7=85% NTE9=95%
Classificazione (EN 779:2002) - Classification (EN 779:2002)	NTE6=F6 NTE7=F7 NTE9=F8/9
Rigenerabilità - Regeneration	NO

NTE



CARATTERISTICHE:
Filtri a tasche rigide F6 - F7 - F8/9.

CHARACTERISTICS:
Rigid bag filters F6 - F7 - F8/9.

**CARATTERISTICHE:**

Plenum porta filtro assoluto con distribuzione a bassa turbolenza.
Compresa serranda **escluso diffusore**.

COSTRUZIONE:

Plenum in lamiera di acciaio di forte spessore con finitura a mezzo di vernice antimicrobica RAL 9005 senza piombo atta a garantire maggiore resistenza ai raggi ultravioletti.
Filtro di facile estrazione altezza 68 mm standard con telaio in alluminio.
Guarnizione poliuretana di tenuta in unico pezzo.
Dotato di serie di prese D.O.P. Classe tenuta D secondo UNI-EN 12237 ED EN 1507.

IMPIEGO:

A soffitto in ambienti a contaminazione controllata.

VARIANTI:

Costruzione in acciaio inox aisi 304-316.

CHARACTERISTICS:

HEPA filter plenum with distribution with low turbulence.
Including damper **excluded diffuser**.

CONSTRUCTION:

Thick steel plenum with paint finishing using antimicrobial RAL 9005 unleaded for ensuring greater resistance to ultraviolet rays.
Filter easy to remove with standard height 68 mm aluminium frame.
Polyurethane sealing gasket in one piece.
Equipped as standard with pressure taps.
Tightness class D according to UNI-EN 12237 and EN 1507.

UTILIZATION:

Ceiling in controlled contamination environments.

VARIANT:

Stainless steel construction 304-316.

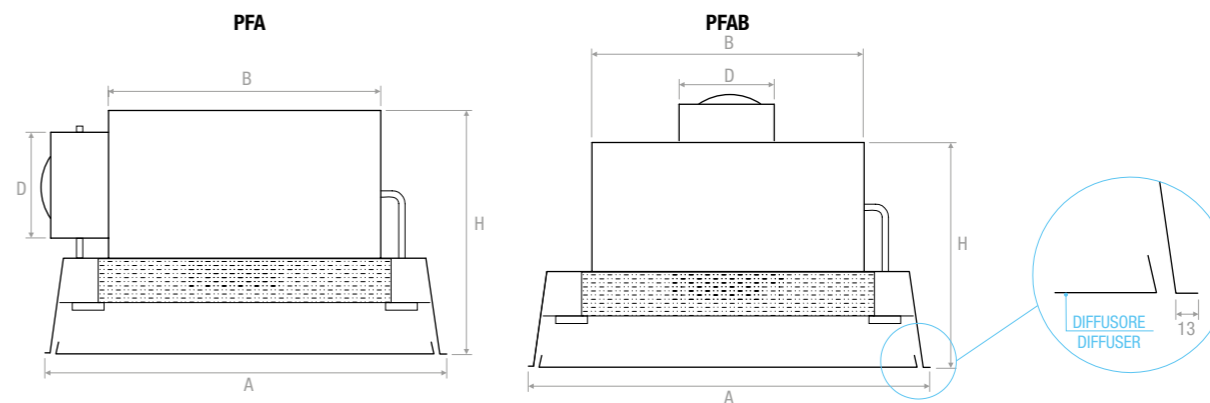
MISURE - PREZZI - MEASURES - PRICES

MODELLO MODEL	PLENUM PFA				FILTRO - FILTER			€
	D	A	B	H	DIMENSIONI DIMENSIONS		PORTATA ARIA AIR FLOW mc/h	
	Ø	mm	mm	mm	mm	H13	H14	
PFA 305	160	595X595	275x275	355	305x305x68	150	150	427,61
PFA 395	198	750X595	542x275	395	610x305x68	300	300	503,15
PFA 457	160	595X595	424x424	395	457x457x68	337	337	468,08
PFA 545	198	645x645	509x509	395	545x545x68	479	479	488,32
PFA 575	248	750x750	542x542	445	575x575x68	533	533	553,07
PFA 610	248	750x750	577x577	445	610x610x68	600	600	559,81
PFA 915	2x198	1055x750	882x577	395	915x610x68	900	900	744,62
PFA 1219	2x248	1359x750	1186x577	445	1219x610x68	1200	1200	870,07
PFA 1525	2x248	1664x750	1186x577	445	1525x610x68	1499	1499	987,42

MODELLO MODEL	PLENUM PFA-B				FILTRO - FILTER			€
	D	A	B	H	DIMENSIONI DIMENSIONS		PORTATA ARIA AIR FLOW mc/h	
	Ø	mm	mm	mm	mm	H13	H14	
PFAB 305	160	595X595	275x275	240	305x305x68	150	150	391,19
PFAB 395	198	750X595	542x275	240	610x305x68	300	300	443,80
PFAB 457	160	595X595	424x424	240	457x457x68	337	337	410,08
PFAB 545	198	645x645	509x509	240	545x545x68	479	479	437,06
PFAB 575	248	750x750	542x542	240	575x575x68	533	533	482,92
PFAB 610	248	750x750	577x577	240	610x610x68	600	600	491,01
PFAB 915	2x198	1055x750	882x577	240	915x610x68	900	900	696,05
PFAB 1219	2x248	1359x750	1186x577	240	1219x610x68	1200	1200	755,41
PFAB 1525	2x248	1664x750	1186x577	240	1525x610x68	1499	1499	855,23

Filtro: temperatura max 80°C - umidità relativa 100% - Filter: max temperature 80°C - max R.M. 100%

PREZZI DIFFUSORI A RICHIESTA - DIFFUSERS PRICES ON REQUEST
DIFFUSORI DISPONIBILI - AVAILABLE DIFFUSERS: BQF, BQE, AQ

DISEGNI - DRAWINGS**PREZZI FILTRI - PRICE FILTERS**

MODELLO MODEL	H13	H14
	€	€
PFA 305	130,06	140,89
PFA 395	190,07	205,92
PFA 457	210,08	227,58
PFA 545	306,12	331,62
PFA 575	306,12	331,62
PFA 610	306,12	331,62
PFA 915	416,16	450,83
PFA 1219	518,20	561,38
PFA 1525	664,25	719,61

PREZZI FILTRI - PRICE FILTERS

MODELLO MODEL	H13	H14
	€	€
PFAB 305	130,06	140,89
PFAB 395	190,07	205,92
PFAB 457	210,08	227,58
PFAB 545	306,12	331,62
PFAB 575	306,12	331,62
PFAB 610	306,12	331,62
PFAB 915	416,16	450,83
PFAB 1219	518,20	561,38
PFAB 1525	664,25	719,61



CARATTERISTICHE:

Cassonetto terminale per filtri semi-assoluti ed assoluti, adatto per installazioni sia per flussi unidirezionali sia per flussi turbolenti ad alta induzione.

COSTRUZIONE:

Costruzione mista realizzata da una struttura estrusa di alluminio verniciato RAL 9010 (altri colori a richiesta) resa solidale ad un plenum in ABS completo di collare laterale per l'immissione dell'aria da trattare. I filtri che possono essere alloggiati hanno classificazione da E10 ad H14 secondo la norma EN 1822:2009. Particolarità del terminale è l'integrazione del sistema per il controllo della tenuta della guarnizione o del giunto fluido (DIN 1946-4) che permette una facile e veloce verifica del corretto montaggio dell'elemento filtrante. Il cassonetto è inoltre dotato di serranda di regolazione del flusso, azionabile dalla zona pulita dell'ambiente, e da una porta per la verifica della caduta di pressione e per il campionamento del tracciante di prova fotometrica.

IMPIEGO:

Installazione a controsoffitto sia in appoggio sia a sospensione. Applicazione in zone ed aree a contaminazione controllata, camere grigie, camere bianche, sale operatorie di classe ISO 7 (ISO 14644) e zone ancillari di blocchi operatori.

PORTATA ARIA:

- 425 m³/h per flusso unidirezionale
- 700 per flusso ad alta induzione.

MISURE - PREZZI - MEASURES - PRICES

STOCK

MODELLO MODEL	€
PFAN60	486,40
PFAN60H13 (filtro - filter H13)	321,67
PFAN60H14 (filtro - filter H14)	347,61



Cassonetto terminale HEPA
HEPA Plenum box



Filtro HEPA
HEPA Filter

Diffusore
Air diffuser

CHARACTERISTICS:

Terminal box for semi-absolute and absolute filters, suitable for installations both for unidirectional flows and for high induction turbulent flows.

CONSTRUCTION:

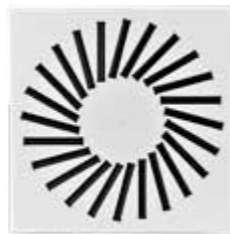
Mixed construction made from an extruded RAL 9010 painted (other colors on request) aluminum structure attached to an ABS plenum complete with side spigot for the introduction of the air to be treated. The filters that can be housed have a classification from E10 to H14 according to the EN 1822: 2009. A special feature of the terminal is the integration of the seal control system for the gasket or fluid coupling (DIN 1946-4) which allows an easy and quick verification of the correct assembly of the filtering element. The box is also equipped with a flow control damper, which can be operated from the clean area of the room, and by a door for checking the pressure drop and for sampling the photometric test tracer.

UTILIZATION:

Suspended ceiling installation both in support and suspension. Application in areas with controlled contamination, gray rooms, clean rooms, operating rooms of ISO 7 class (ISO 14644) and ancillary areas of operating blocks.

AIR FLOW RATE:

- 425 m³/h for unidirectional flow
- 700 for high induction flow



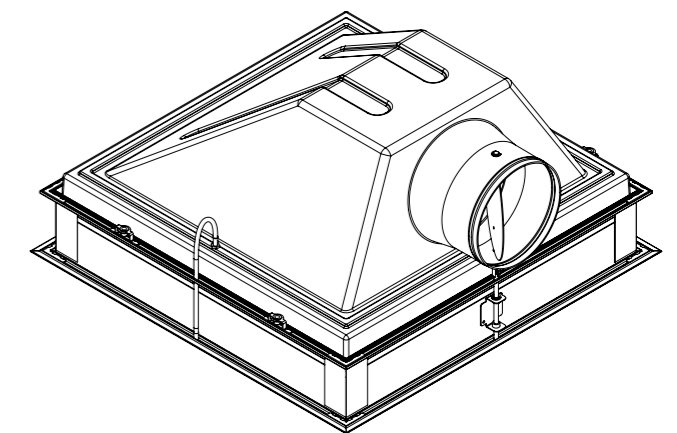
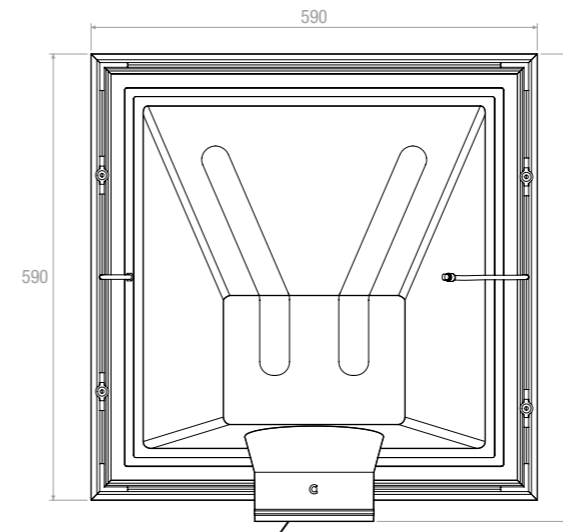
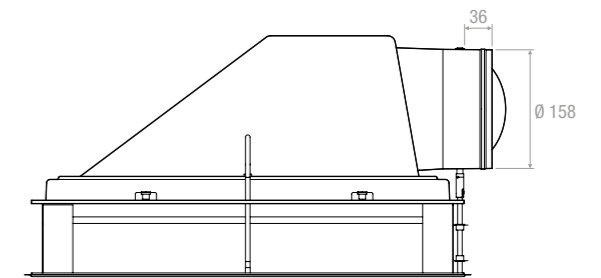
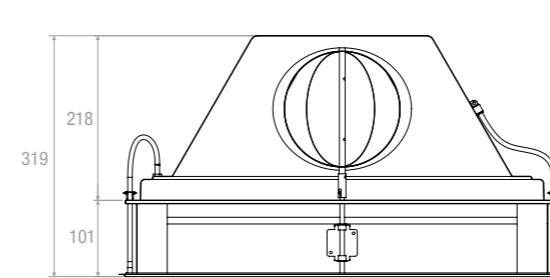
BQE PFAN60 € 95,98



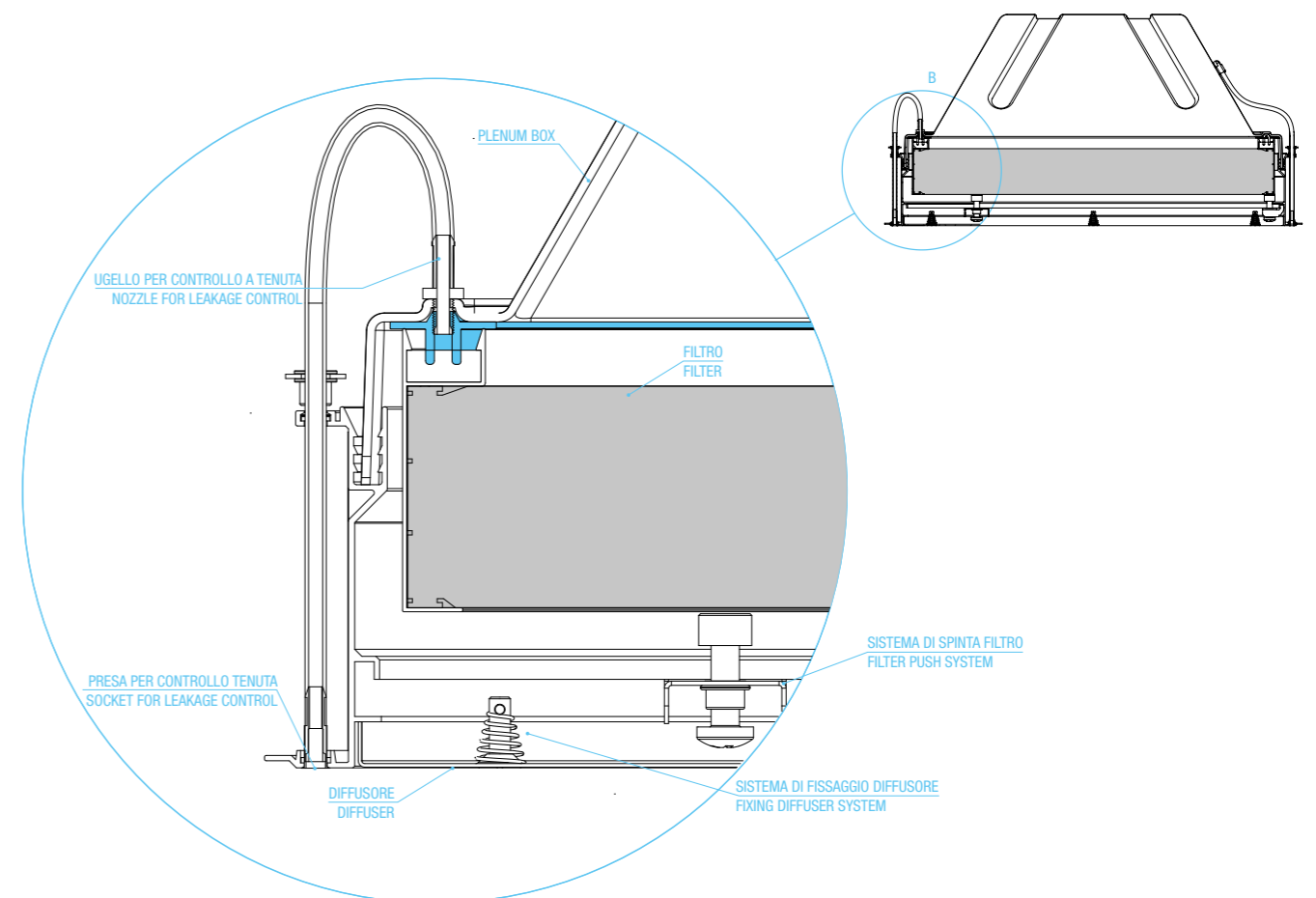
BQF PFAN60 € 101,17

Altri diffusori a richiesta
Other air diffusers on request

DISEGNI - DRAWINGS



Vista isometrica - Isometric view



VENTILATORI FANS



BVD 348



Box ventilanti.
Fan boxes.

CKM 350



Ventilatori in linea da canale.
In-line duct fans.

TCO 352



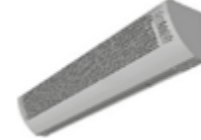
Torrini centrifughi a scarico orizzontale.
The centrifugal roof fans.

VCC 354



Ventilatori centrifughi in linea.
In-line centrifugal fans.

LA 356



Lame d'aria.
Air curtains.

SMT 357



Ventilatori tubolari.
Tubular fans.

BVE 8 10 12 15 PLUS 358



Ventilatori elicoidali a parete.
Wall axial fans.

X-MART 10 12 15 359



Ventilatori elicoidali a parete.
Wall axial fans.



CARATTERISTICHE:

I box ventilanti della serie BVD sono costituiti da un cassone afonizzato di alloggiamento e da un ventilatore centrifugo a doppia aspirazione con motore elettrico direttamente accoppiato. Il cassone è realizzato con struttura autoportante in lamiera zincata verniciata RAL 9003 con isolamento afonico in classe di reazione al fuoco 01. La pannellatura è completamente smontabile per tutte le operazioni di ordinaria e straordinaria manutenzione. Il ventilatore a doppia aspirazione direttamente accoppiato impiega un motore sostenuto al centro di una delle bocche di aspirazione con apposite gabbie e tamponi antivibranti. Coclea, ventola, e gabbia di supporto motore in acciaio zincato garantiscono una buona resistenza alla corrosione.

ACCESSORI:

- Pannellatura in acciaio inossidabile
- Pannellatura sandwich
- Afonizzazione supplementare
- Tetto parapiovvia
- Piedi di appoggio
- Cuffia di espulsione

CHARACTERISTICS:

The Fan boxes of the series BVD consist of a soundproof housing and a double suction centrifugal fan with an electric motor directly coupled. The self-supporting casing is made in galvanized steel painted RAL 9003 with acoustical insulation in reaction to fire 01. The panels are completely removable for all ordinary and extraordinary maintenance operations. The fan double inlet coupled directly employs a motor supported in the middle of one of the inlet with special cages and vibration dampers. Auger, impeller and motor mount cage in galvanized steel provide good corrosion resistance.

ACCESSORIES:

- Stainless steel panels
- Sandwich panels
- Additional sound insulation
- Roof rain
- Rests on the ground
- Terminal air expulsion

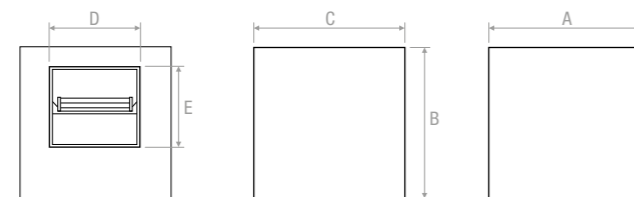
TABELLA TECNICA DATI GENERALI - PREZZI - GENERAL TECHNICAL DATA TABLE - PRICES

MODELLO MODEL	TENSIONE VOLTAGE	FREQUENZA FREQUENCY	POTENZA POWER	CLASSE ISOLAMENTO INSULATIONS CLASS	CORRENTE CURRENT	REGOLATORE REGULATOR	VELOCITÀ SPEED	
	V	Hz	W	class	A		RPM	€
BVD 7/7 4	230	50	145	IP 20	2,4	3	1400	654,23
BVD 9/9 6	230	50	245	IP 20	3,3	3	900	739,69
BVD 9/9 4	230	50	550	IP 20	5,3	3	1400	749,77
BVD 10/10 6	230	50	245	IP 20	3,4	3	900	810,06
BVD 10/10 4	230	50	550	IP 20	7	3	1400	895,54
BVD 12/9 6	230	50	550	IP 20	7,1	3	900	1.041,57
BVD 12/12 6	230	50	735	IP 20	9	3	900	1.124,49

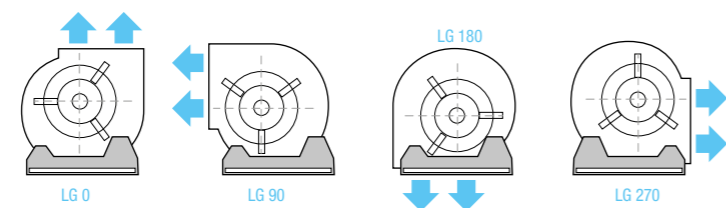
TABELLA DIMENSIONI - DIMENSIONAL TABLE

Modello - Model	A	B	C	D	E
BVD 7/7 4	500	500	500	232	209
BVD 9/9 6	600	600	600	298	262
BVD 9/9 4	600	600	600	298	262
BVD 10/10 6	600	600	600	331	289
BVD 10/10 4	600	600	600	331	289
BVD 12/9 6	700	700	700	309	342
BVD 12/12 6	700	700	700	395	342

DISEGNI - DRAWINGS

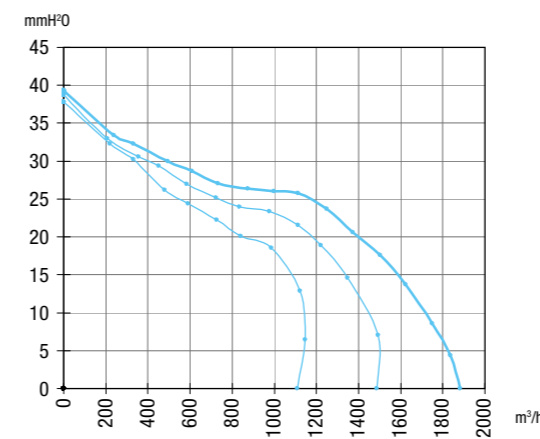


ORIENTAMENTI - POSITION

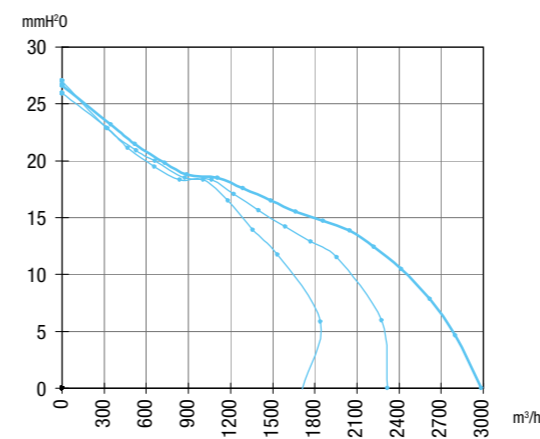


Regolatore velocità R3V a/cad. 61,16
Speed control R3V a/p.c. 61,16

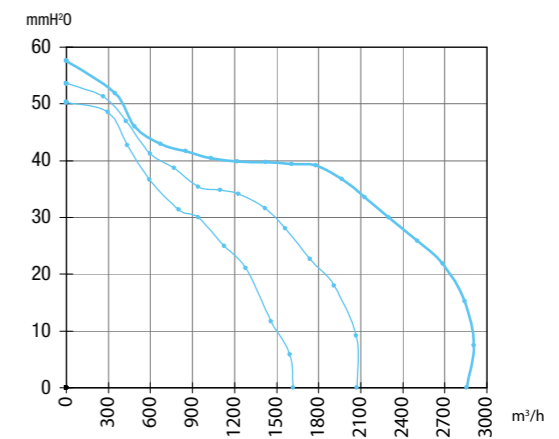
BVD 7/7 4



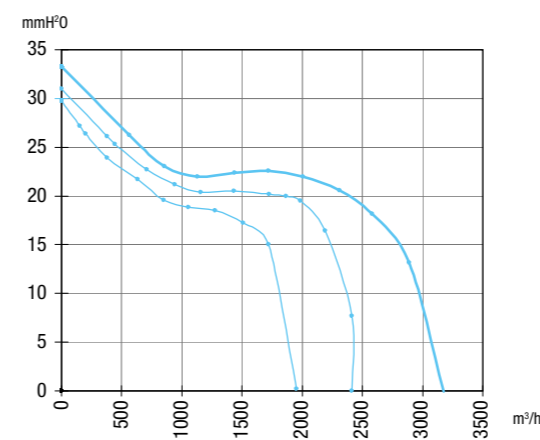
BVD 9/9 6



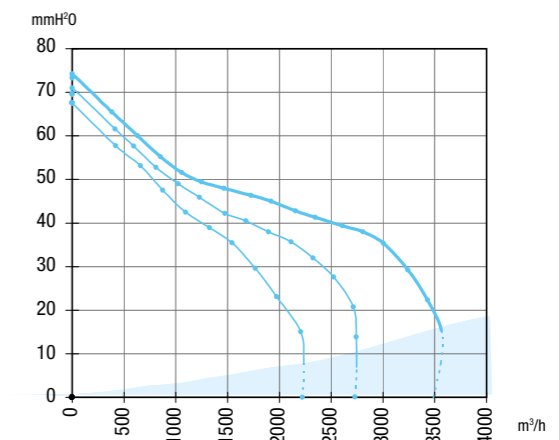
BVD 9/9 4



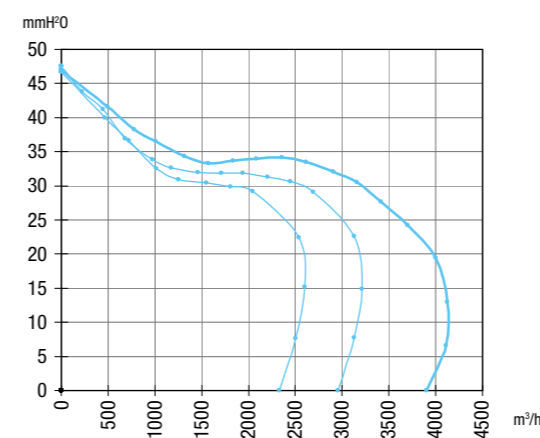
BVD 10/10 6



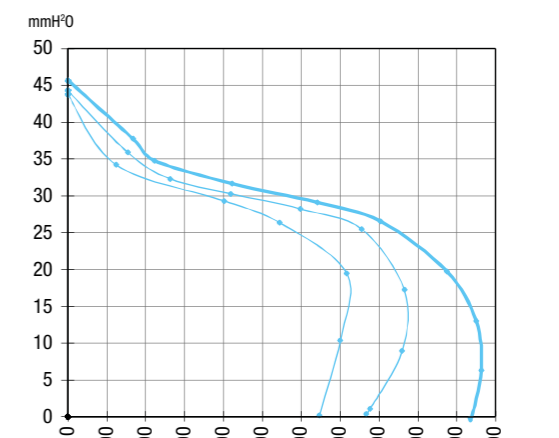
BVD 10/10 4



BVD 12/9 6



BVD 12/12 6





CARATTERISTICHE:

I ventilatori in linea da canale CKM sono progettati e costruiti per un inserimento rapido e sicuro nei tratti di condotto rettangolare. I ventilatori sono provvisti di girante in acciaio zincato a semplice aspirazione con motore elettrico direttamente accoppiato raffreddato dal fluido convogliato. Le ventole sono alloggiare in una cassa in acciaio zincato provvista di flange per il fissaggio ai condotti. Il gruppo ventilante è montato su di una portello a battente in grado di assicurare una manutenzione rapida e la completa sanificabilità del ventilatore.

CHARACTERISTICS:

In-line duct fans CKM are designed and built for rapid and secure insertion in rectangular ducts. The fans are equipped with galvanized steel impeller single inlet with motor connected directly cooled by air flow. The fans are housed in a box made of galvanized steel with flange for fixing to the ducts. The motorized impeller is mounted on a hinged door that ensure easy maintenance and complete sanitization of the fan.

TABELLA TECNICA DATI GENERALI - PREZZI - GENERAL TECHNICAL DATA TABLE - PRICES

STOCK

MODELLO MODEL	TENSIONE - VOLTAGE	FREQUENZA FREQUENCY	POTENZA - POWER	CLASSE ISOLAMENTO INSULATION CLASS	CORRENTE - CURRENT	REGOLATORE CONTROL	VELOCITÀ SPEED	€
	V	Hz	W	class	A		RPM	
CKM 30 - 15	230	50	90	IP 55	0,4	RC2A	2630	256,58
CKM 40 - 20 A	230	50	104	IP 55	0,47	RC2A	2645	366,57
CKM 40 - 20 B	230	50	130	IP 55	0,58	RC2A	2675	390,99
CKM 50 - 25	230	50	180	IP 55	0,8	RC2A	2635	500,97
CKM 60 - 30	230	50	147	IP 55	0,66	RC2A	1440	794,20
CKM 60 - 35 A	230	50	340	IP 55	0,64	RC2A	1440	855,32
CKM 60 - 35 B	230	50	380	IP 55	0,96	RC2A	1420	1.221,90
CKM 70 - 40 A	230	50	620	IP 55	2,06	RC5A	1430	1.466,24
CKM 70 - 40 B	230	50	690	IP 55	3	RC5A	1435	1.710,64
CKM 80 - 50	400	50	1080	IP 55	2,5	-	1350	2.199,38
CKM 100 - 50	400	50	1670	IP 55	3	-	1350	2.810,30

MODELLO MODEL	€
RC2A	77,69
RC5A	86,30



DISEGNI - DRAWINGS

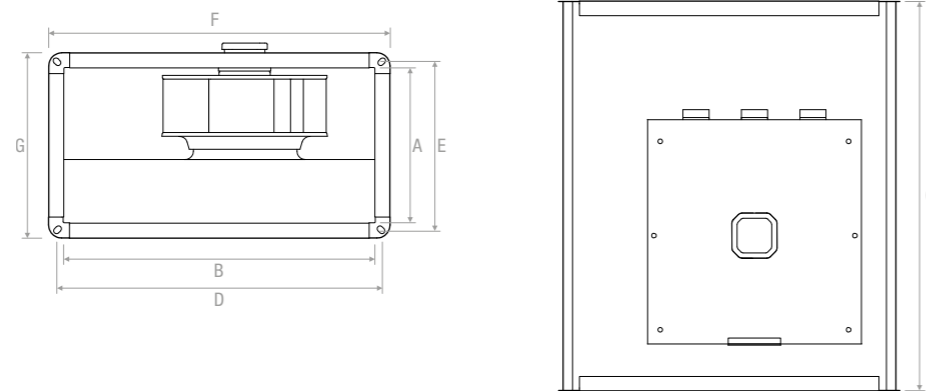
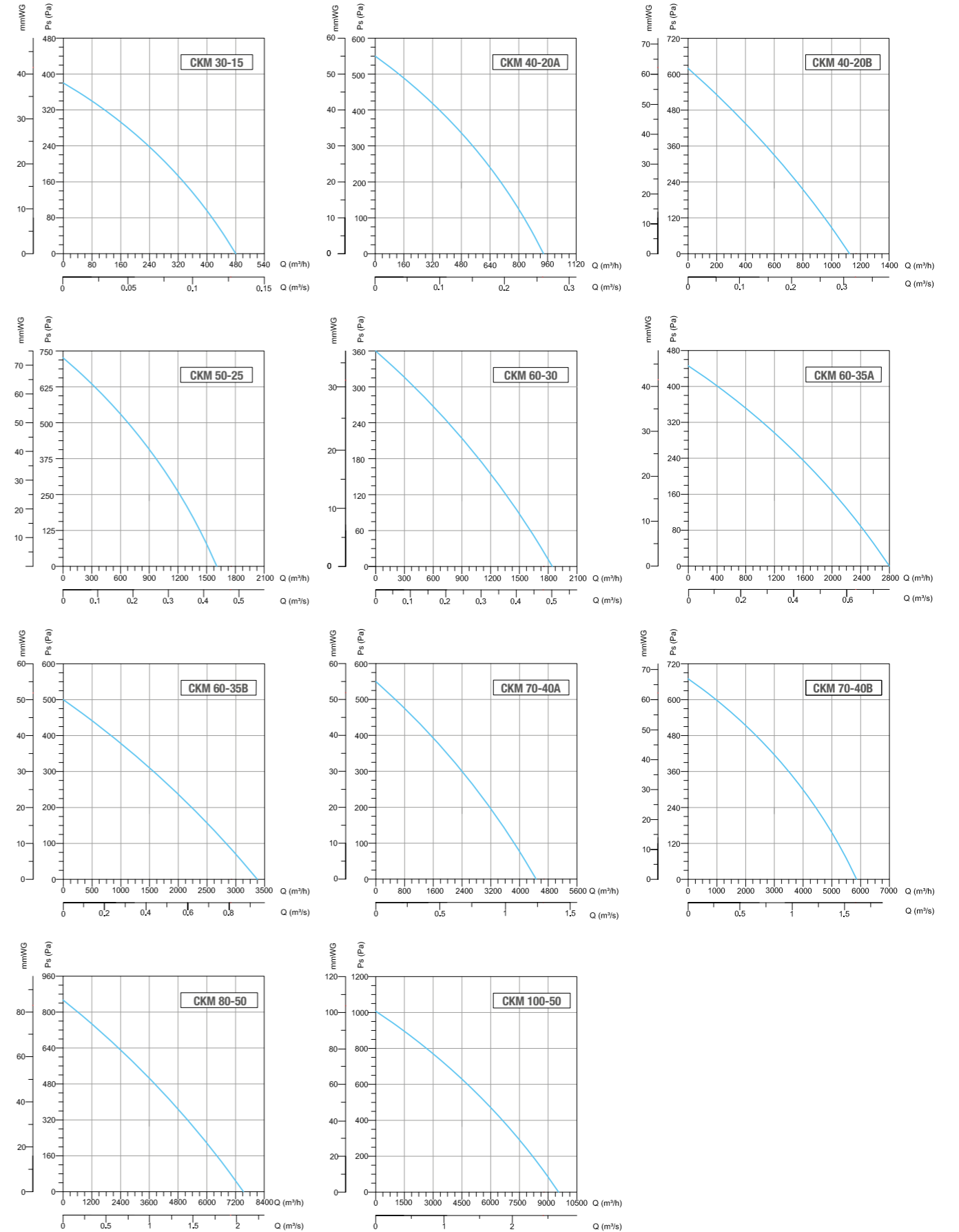


TABELLA DIMENSIONI - DIMENSIONAL TABLE

Modello - Model	A	B	C	D	E	F	G
CKM 30 - 15	150	300	400	320	170	350	200
CKM 40 - 20 A	200	400	500	420	220	450	250
CKM 40 - 20 B	200	400	500	420	220	450	250
CKM 50 - 25	250	500	565	520	270	550	300
CKM 60 - 30	300	600	650	620	320	650	350
CKM 60 - 35 A	350	600	760	620	370	650	400
CKM 60 - 35 B	350	600	760	620	370	650	400
CKM 70 - 40 A	400	700	800	720	420	750	450
CKM 70 - 40 B	400	700	800	720	420	750	450
CKM 80 - 50	500	800	920	820	520	850	560
CKM 100 - 50	500	1000	1050	1030	530	1060	560

TABELLA PRESTAZIONI - PERFORMANCE TABLE





CARATTERISTICHE:

I torrini centrifughi a scarico orizzontale della serie TCO sono realizzati in lamiera di ferro verniciata a polvere con girante in acciaio zincato. Essi rappresentano una soluzione di massima funzionalità e silenziosità per piccoli e medi impianti di estrazione aria. La grande semplicità di installazione privilegia la loro applicazione in tutte le situazioni di aspirazione aria non polverosa.

CHARACTERISTICS:

The centrifugal roof fans TCO series are made of iron sheet powder-coated with galvanized steel impeller. They represent a solution with maximum functionality low noise level for small and medium air extraction systems. The great simplicity of installation emphasizes their application in all intake air plants with not dusty air.

TABELLA TECNICA DATI GENERALI - PREZZI - GENERAL TECHNICAL DATA TABLE - PRICES

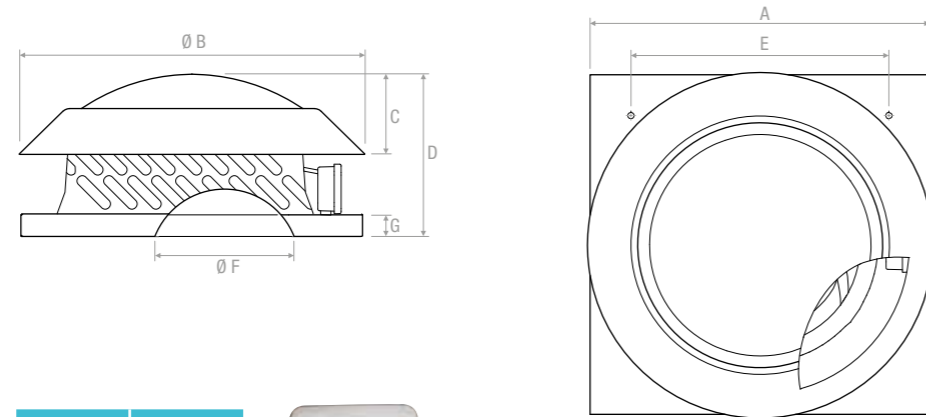
STOCK

MODELLO MODEL	TENSIONE VOLTAGE	FREQUENZA FREQUENCY	POTENZA POWER	CORRENTE CURRENT	REGOLATORE CONTROL	VELOCITÀ SPEED	€
	V	Hz	W	A		RPM	
TCO 225	230	50	80	0,4	RC2A	2624	293,29
TCO 250	230	50	125	0,61	RC2A	2685	317,69
TCO 315	230	50	130	0,72	RC2A	1400	537,62
TCO 355	230	50	200	1,05	RC2A	1400	659,80
TCO 400	230	50	310	1,56	RC2A	1400	1.099,72
TCO 450	230	50	430	2,2	RC5A	1400	1.527,35

TABELLA DIMENSIONI - DIMENSIONAL TABLE

Modello - Model	A	B	C	D	E	F	G
TCO 225	336	386	105	212	274	146	35
TCO 250	370	386	105	225	290	163	35
TCO 315	454	443	135	293	333	185	40
TCO 355	595	595	135	285	450	234	40
TCO 400	595	685	145	355	450	270	40
TCO 450	664	685	145	400	450	282	40

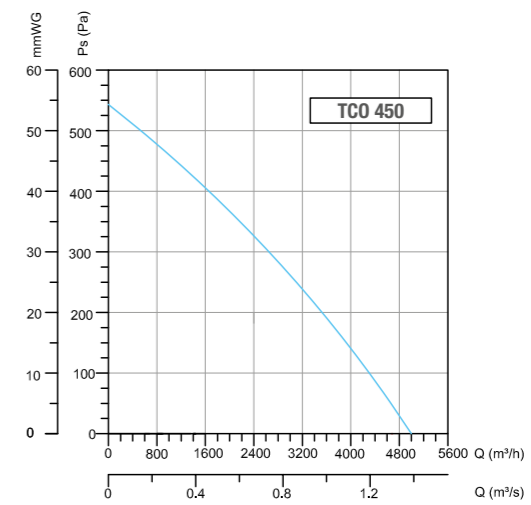
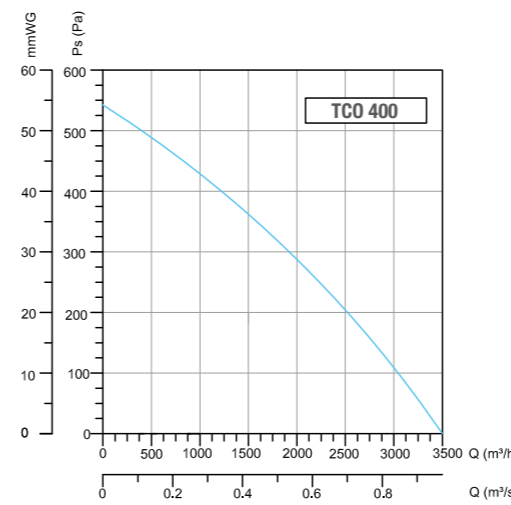
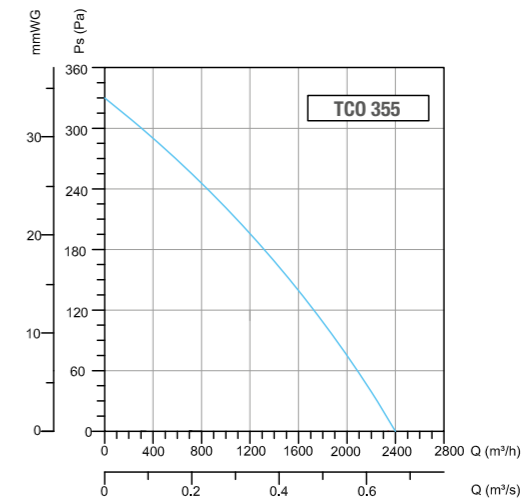
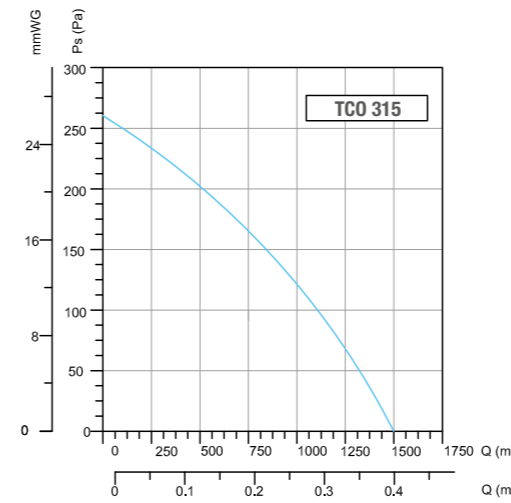
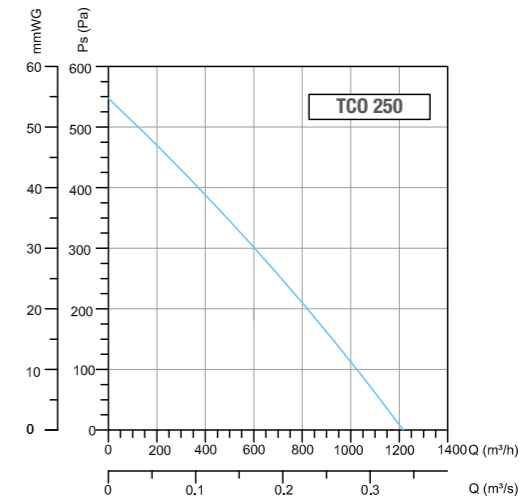
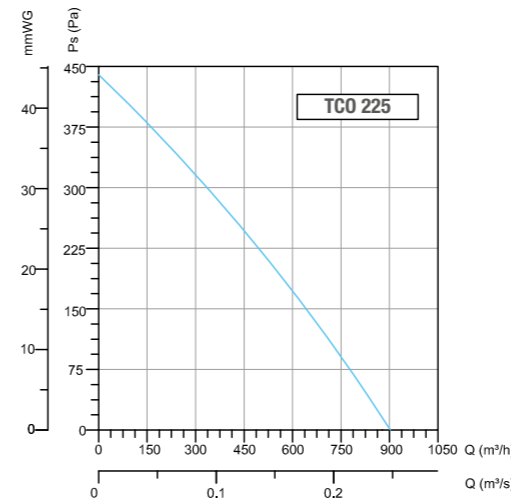
DISEGNI - DRAWINGS



MODELLO MODEL	€
RC2A	77,69
RC5A	86,30



TABELLA PRESTAZIONI - PERFORMANCE TABLE





CARATTERISTICHE:

In ventilatori centrifughi in linea della serie VCC sono realizzati con cassa in lamiera di ferro verniciata a polvere e girante in acciaio zincato. Il motore elettrico direttamente accoppiato è raffreddato direttamente dal fluido convogliato. Questa gamma di ventilatori è adatta per lavorare in qualsiasi posizione con il grande vantaggio di poter trasportare l'aria sullo stesso asse della girante. Entrambi i lati del ventilatore sono predisposti per la connessione ai condotti con agganci rapidi.

CHARACTERISTICS:

In-line centrifugal fans of the series VCC are made with housing in powder-coated sheet iron and galvanized steel impeller. The electric motor is directly coupled and cooled by the air flow. This range of fans is suitable for work in any position with the great advantage of being able to move the air on the same axis of the impeller. Both sides of the fan are designed to connect the ducts with fastening clamps.

TABELLA TECNICA DATI GENERALI - PREZZI - GENERAL TECHNICAL DATA TABLE - PRICES

STOCK

MODELLO MODEL	TENSIONE - VOLTAGE	FREQUENZA FREQUENCY	POTENZA - POWER	CLASSE ISOLAMENTO INSULATION CLASS	CORRENTE - CURRENT	REGOLATORE CONTROL	VELOCITÀ SPEED	€
	V	Hz	W	class	A		RPM	
VCC 100	230	50	80	IP 55	0,3	RC2A	2610	146,64
VCC 125	230	50	80	IP 55	0,36	RC2A	2325	152,73
VCC 150 B	230	50	85	IP 55	0,38	RC2A	2425	171,05
VCC 160 A	230	50	90	IP 55	0,4	RC2A	2385	171,05
VCC 200 A	230	50	95	IP 55	0,43	RC2A	2280	195,52
VCC 200 B	230	50	122	IP 55	0,56	RC2A	2550	219,94
VCC 250 A	230	50	124	IP 55	0,56	RC2A	2500	232,16
VCC 250 B	230	50	145	IP 55	0,63	RC2A	2635	244,34
VCC 315 A	230	50	190	IP 55	0,9	RC2A	2560	293,29
VCC 315 B	230	50	210	IP 55	1,1	RC2A	2660	305,46
VCC 355	230	50	123	IP 55	0,63	RC2A	1420	549,86

MODELLO MODEL	€
RC2A	77,69



DISEGNI - DRAWINGS

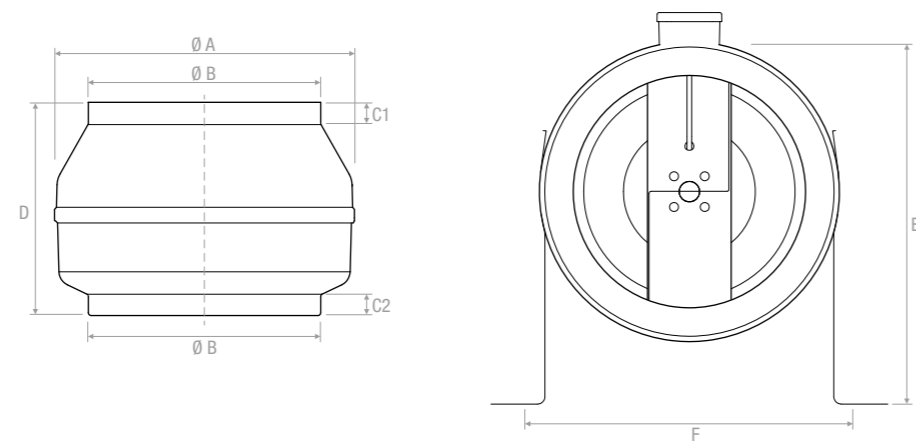
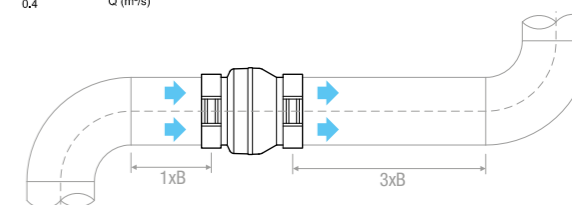
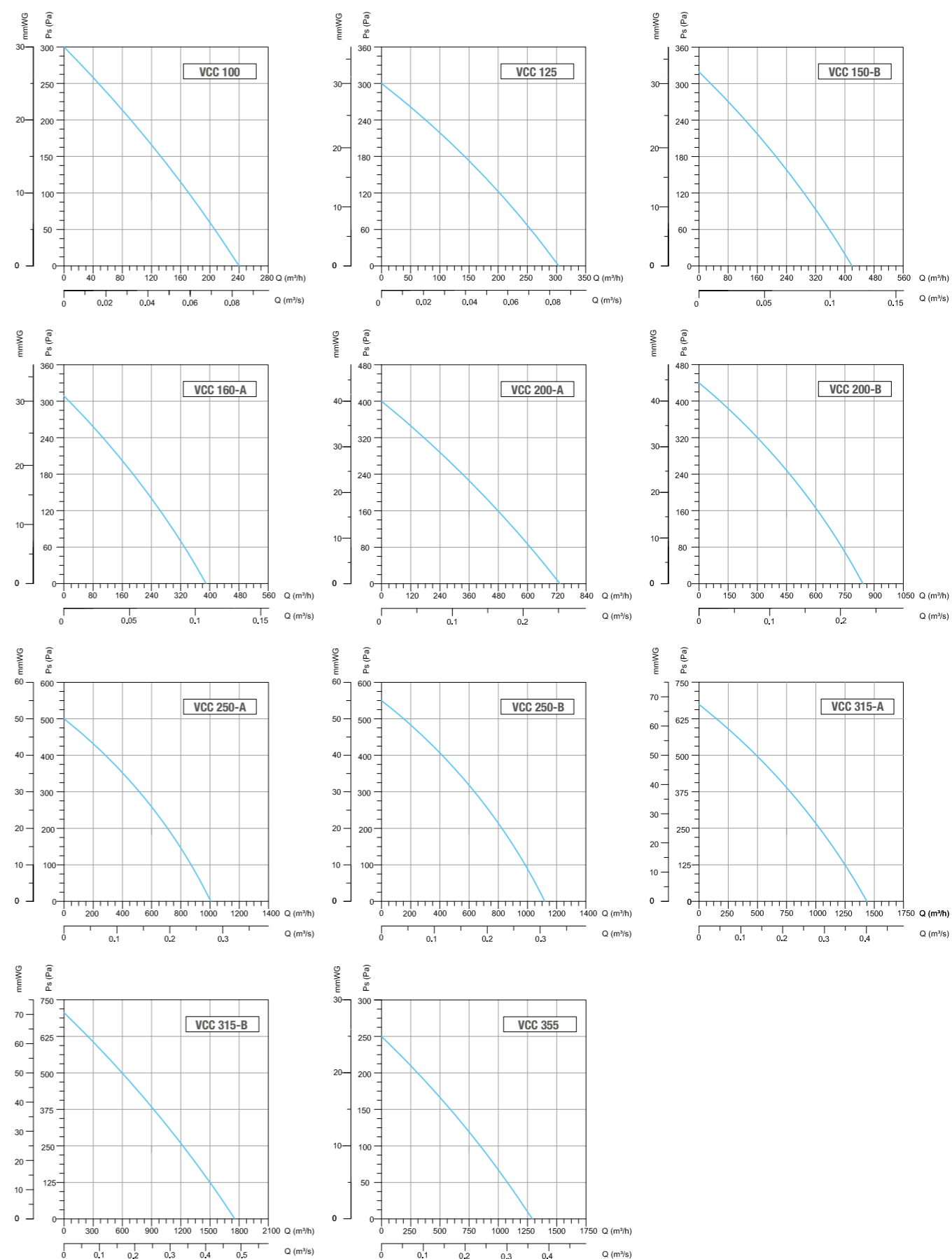


TABELLA DIMENSIONI - DIMENSIONAL TABLE

Modello - Model	A	B	C1	C2	D	E	F
VCC 100	245	97	22	22	197	273	268
VCC 125	245	122	20	20	188	273	268
VCC 150 B	272	147	23	25	192	286	295
VCC 160 A	272	157	23	25	192	286	295
VCC 200 A	330	196	30	28	230	380	352
VCC 200 B	330	196	30	28	230	380	352
VCC 250 A	330	247	30	28	227	380	352
VCC 250 B	330	247	30	28	227	380	352
VCC 315 A	400	313	30	30	285	415	422
VCC 315 B	400	313	30	30	285	415	422
VCC 355	400	352	30	30	378	415	422

TABELLA PRESTAZIONI - PERFORMANCE TABLE



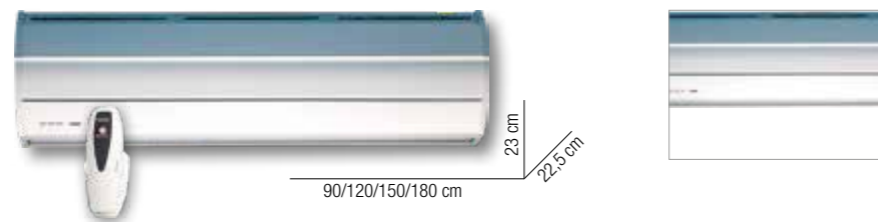


CARATTERISTICHE:
LAMA D'ARIA
Complete di telecomando.
LA: versione solo ventilazione
LA BE: versione con riscaldamento elettrico.
Montaggio tramite staffe comprese nella fornitura.
Altezza d'installazione max 2,70-3,30 metri.

CHARACTERISTICS:
AIR CURTAIN
Complete with remote control.
LA: only ventilation version
LA BE: electrical heating version.
Mounting with brackets included in delivery and fitting in modular ceiling.
Maximum installation height 2,70-3,30 meters.

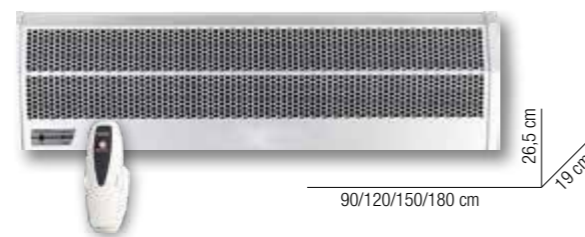
PREZZI - TABELLA TECNICA DATI GENERALI - PRICES - GENERAL TECHNICAL DATA TABLE ■ STOCK

MODELLO MODEL	ALIMENTAZIONE ELETTRICA POWER SUPPLY	POTENZA ELETTRICA VENTILATORE FAN ELECTRIC POWER	PORTATA D'ARIA AIR FLOW	LIVELLO SONORO NOISE LEVEL	PESO WEIGHT	
DN	Hz	W	m³/h	dB	kg	€
LA 0900	220V /50	270/300	1100	49/52	10	578,50
LA 1200	220V /50	320/350	1250	49/52	16	658,24
LA 1500	220V /50	360/400	1500	50/53	21	878,88
LA 1800	220V /50	450/500	1900	52/55	23	1.077,28



PREZZI - TABELLA TECNICA DATI GENERALI - PRICES - GENERAL TECHNICAL DATA TABLE

MODELLO MODEL	ALIMENTAZIONE ELETTRICA POWER SUPPLY	POTENZA ELETTRICA VENTILATORE FAN ELECTRIC POWER	POTENZA ELETTRICA BATTERIA FAN ELECTRIC POWER	PORTATA D'ARIA AIR FLOW	LIVELLO SONORO NOISE LEVEL	PESO WEIGHT	
DN	Hz	W	kW	m³/h	dB	kg	€
LA 0900 BE 220	220V /50	<160	6	1000	57	14,5	849,21
LA 1200 BE 220	220V /50	<200	8	1500	58	17,5	1.012,38
LA 1500 BE 220	220V /50	<230	10	1900	59	21	1.233,02
LA 0900 BE 380	380V /50	<160	6	1000	57	14,5	849,21
LA 1200 BE 380	380V /50	<200	8	1500	58	17,5	1.012,38
LA 1500 BE 380	380V /50	<230	10	1900	59	21	1.233,02
LA 1800 BE 380	380V /50	<300	12	2400	60	25	1.644,66



MISURE - MEASURES ■ STOCK

Modello - Model	ØA	B	C
	mm	mm	mm
100	98	177	238
125	122	217	262,4
150	147	244	293,4
200	197	278,5	353,6

CARATTERISTICHE TECNICHE - TECHNICAL CHARACTERISTICS

Modello - Model	100	125	150	200
V	230	230	230	230
W	25	25	80	75
R.P.M.	2200	2100	2700	2700
m³/h	130	320	420/560	720/910
m.m.H ₂ O	14	23	26/36	14/30
Ø mm	100	125	150	200
kg	1,2	2,1	3,2	4,5
dB	14	25	31/39	34/39

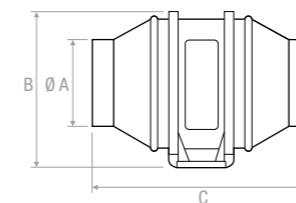
PREZZI - PRICES

€	103,72	195,81	204,27	280,48
---	--------	--------	--------	--------

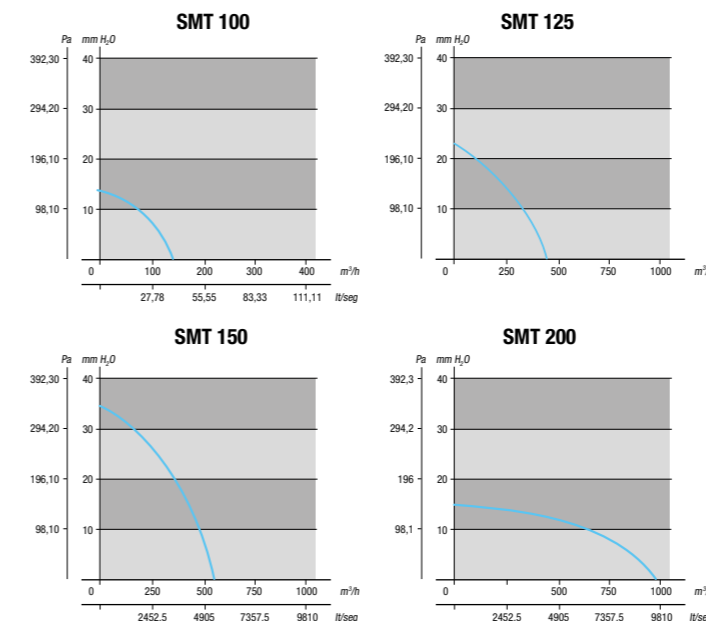
REGOLATORE VELOCITÀ - SPEED REGULATOR

MODELLO - MODEL	€
RC2A	73,29
R3V	61,16

DIMENSIONI - DIMENSIONS



DATI PRESTAZIONALI - PERFORMANCE DATA



CARATTERISTICHE:
Potente estrattore tubolare per installazione in conduttura rigida e flessibile.
Facile installazione.
Silenzioso.

CHARACTERISTICS:
Powerful tubular extractor for installation in rigid and flexible pipes.
Easy installation.
Silent.

BVE 8 10 12 15 PLUS



CARATTERISTICHE:

Design totalmente integrabile nella parete o nel soffitto, RAL 9010.
Anche installabile in vetro doppio di 28 mm. Installazione senza viti (eccetto mod. B8).
Ultrasilenzioso.

VERSIONI:

- S-STANDARD funziona con l'interruttore della luce.
- T-TIMER timer elettronico regolabile (prezzi a richiesta).
- P-PULL CORD interruttore a catena ON-OFF (prezzi a richiesta).
- H-HYGRO con rilevatore di umidità (prezzi a richiesta).

CHARACTERISTICS:

Design can be fully integrated into the wall or ceiling, RAL 9010.
Can also be installed in 28mm double glazing.
Screw-free installation (except model B8).
Ultra-silent.

VERSION:

- S-STANDARD functions with the light switch.
- "T-TIMER" adjustable electronic timer (price on request).
- P-PULL CORD ON-OFF chain switch (price on request).
- H-HYGRO with humidity detector (price on request).

CARATTERISTICHE TECNICHE - TECHNICAL CHARACTERISTICS

Modello - Model	8	10	12	15
V	230	230	230	230
W	15	15	20	25
R.P.M.	2500	2500	2450	2100
m ³ /h	70	98	190	320
m.m.H ₂ O	3	3	5	8
Ø mm	90	100	120	150
dB (A)	39	39	41	43

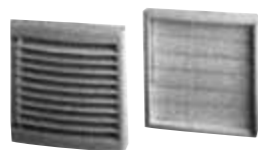
PREZZI - PRICES

€	48,04	52,21	65,48	90,60
---	-------	-------	-------	-------

PREZZI VERSIONE S-STANDARD
PRICES VERSION S-STANDARD

ACCESSORI - ACCESSORIES

BVEG griglie espulsione
Expulsion grille

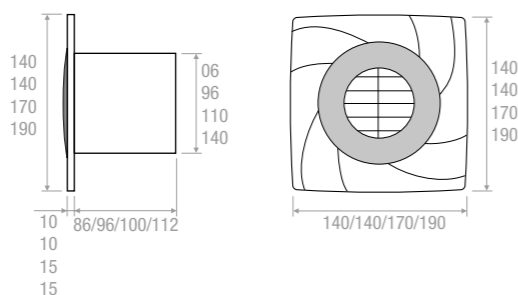


BVESK serranda di sovrappressione
Overpressure damper

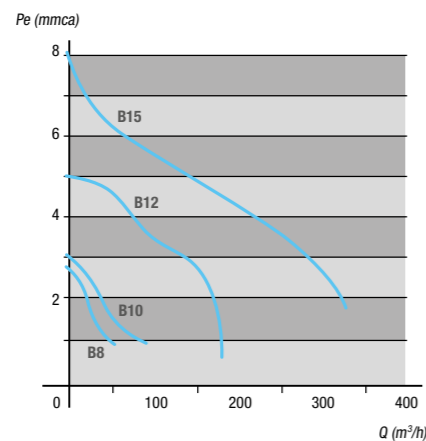


PREZZI A RICHIESTA - PRICES ON REQUEST

DIMENSIONI - DIMENSIONS



DATI PRESTAZIONALI - PERFORMANCE DATA



XMART 10 12 15



CARATTERISTICHE TECNICHE - TECHNICAL CHARACTERISTICS

Modello - Model	10	12	15
V	230	230	230
W	15	20	25
R.P.M.	2500	2450	2100
m ³ /h	98	190	320
m.m.H ₂ O	3	5	8
Ø mm	100	120	150
dB (A)	38	40	42

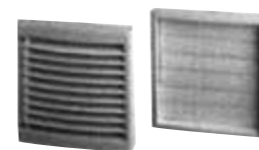
PREZZI - PRICES

€	89,95	111,34	123,41
---	-------	--------	--------

PREZZI VERSIONE S-STANDARD
PRICES VERSION S-STANDARD

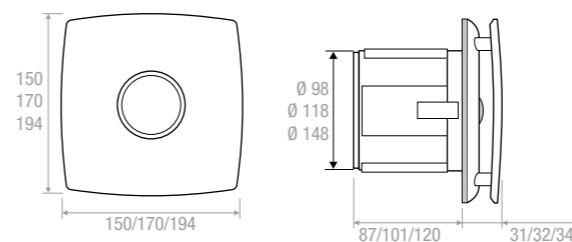
ACCESSORI - ACCESSORIES

Griglie
Grills

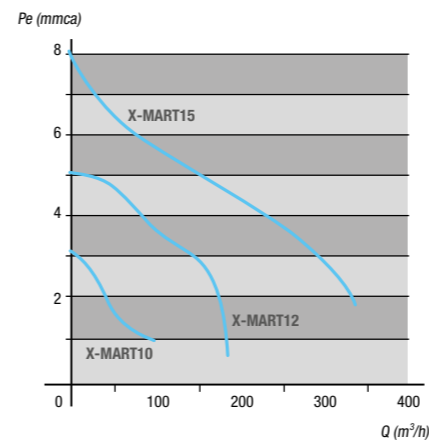


PREZZI A RICHIESTA - PRICES ON REQUEST

DIMENSIONI - DIMENSIONS



DATI PRESTAZIONALI - PERFORMANCE DATA



CARATTERISTICHE:

SERIE ESCLUSIVA CON FRONTALINO INOSSIDABILE. Frontale estraibile senza usare viti per una maggiore pulizia. Sistema esclusivo di montaggio rapido senza viti, RAL 9010. Totalmente aerodinamico con maggior flusso d'aria. Luce pilota di funzionamento. Ultra silenzioso.

VERSIONI:

- S-STANDARD funziona con l'interruttore della luce.
- T-TIMER timer elettronico regolabile (prezzi a richiesta).
- H-HYGRO con rilevatore di umidità (prezzi a richiesta).

CHARACTERISTICS:

EXCLUSIVE SERIES WITH STAINLESS FRONT PANEL. Front panel can be removed without the use of screws for easier cleaning, RAL 9010. Exclusive, screw-free, fast assembly system. Totally aerodynamic with improved airflow. Functioning pilot light. Ultra silent.

VERSION:

- S-STANDARD functions with the light switch.
- "T-TIMER" adjustable electronic timer (price on request).
- H-HYGRO with humidity detector (price on request).



TUBO SPIRO E RACCORDI SPIRAL DUCTS AND CONNECTIONS

[General Index](#)

[General Index](#)

TS 364



Tubo in lamiera zincata a sezione circolare.
Circular cross-section, galvanised sheet pipe.

**B9-4 RC T
IL PS V VF** 366



Curve 90°/45°, Riduzione, Attacco a T, Manicotti cartellati, Manicotti a sella, Manicotti maschio-maschio, Manicotti maschio-femmina.
Bends 90°/45°, Reducer, T-Connection, Take-Off, Saddles, Coupling of ducts, Coupling of ducts.

EAPIB 369



Portine d'ispezione per canali quadri/circolari.
Inspection flaps for square/round ducts.

NP 370



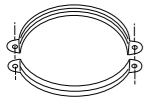
Nastro perforato dispenser.
Dispenser perforated banding.

CM 375



Comandi per serrande per la regolazione dei flussi d'aria nei canali di ventilazione.
Commands for dampers to regulate air-flows in ventilation ducts.

EAC 371



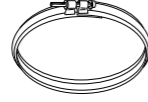
Collari stampati in 2 pezzi.
Moulded collars in 2 pieces.

EAA 372



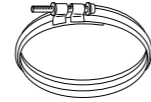
Anelli per condotti d'aria.
Rings for air ducts.

EAN 373



Collarini stampati per condotti d'aria.
Moulded pipe clamps for air ducts.

EAB 374



Collari mono pezzo per condotti d'aria.
One-piece collar for air ducts.



VOCE DI CAPITOLATO:
Tubo in lamiera zincata a sezione circolare.

CARATTERISTICHE:
Materiale:
standard in lamiera zincata.
Lunghezza:
standard 3 ml a richiesta 6 ml.

SPECIFICATION HEADING:
Circular cross-section,
galvanised sheet pipe.

CHARACTERISTICS:
Material:
standard galvanised sheet.
Length:
standard 3 linear m., upon
request 6 linear m.

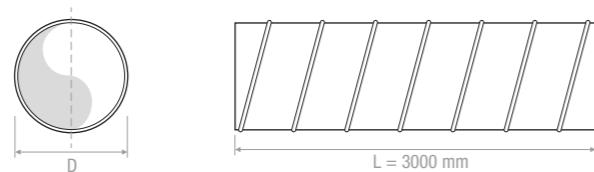
PREZZI - PRICES

STOCK

MODELLO MODEL	mm	LAMIERA ZINCATA - SPESSORE IN MILLIMETRI GALVANIZED STEEL - THICKNESS IN mm			
		0,50 mm	0,60 mm	0,80 mm	1,00 mm
TS 80	80	11,66	-	-	-
TS 100	100	13,59	-	-	-
TS 125	125	16,53	-	-	-
TS 150	150	20,14	-	-	-
TS 160	160	21,77	-	-	-
TS 180	180	24,50	-	-	-
TS 200	200	27,22	-	-	-
TS 225	225	30,17	-	-	-
TS 250	250	34,06	-	-	-
TS 300	300	-	45,77	-	-
TS 315	315	-	48,10	-	-
TS 355	355	-	54,20	-	-
TS 400	400	-	61,93	-	-
TS 450	450	-	70,01	-	-
TS 500	500	-	77,19	-	-
TS 560	560	-	-	110,97	-
TS 630	630	-	-	124,85	-
TS 710	710	-	-	140,72	-
TS 800	800	-	-	158,54	-
TS 900	900	-	-	-	213,11
TS 1000	1000	-	-	-	236,96
TS 1120	1120	-	-	-	258,03
TS 1250	1250	-	-	-	296,19

Prezzo al metro - Price per meter

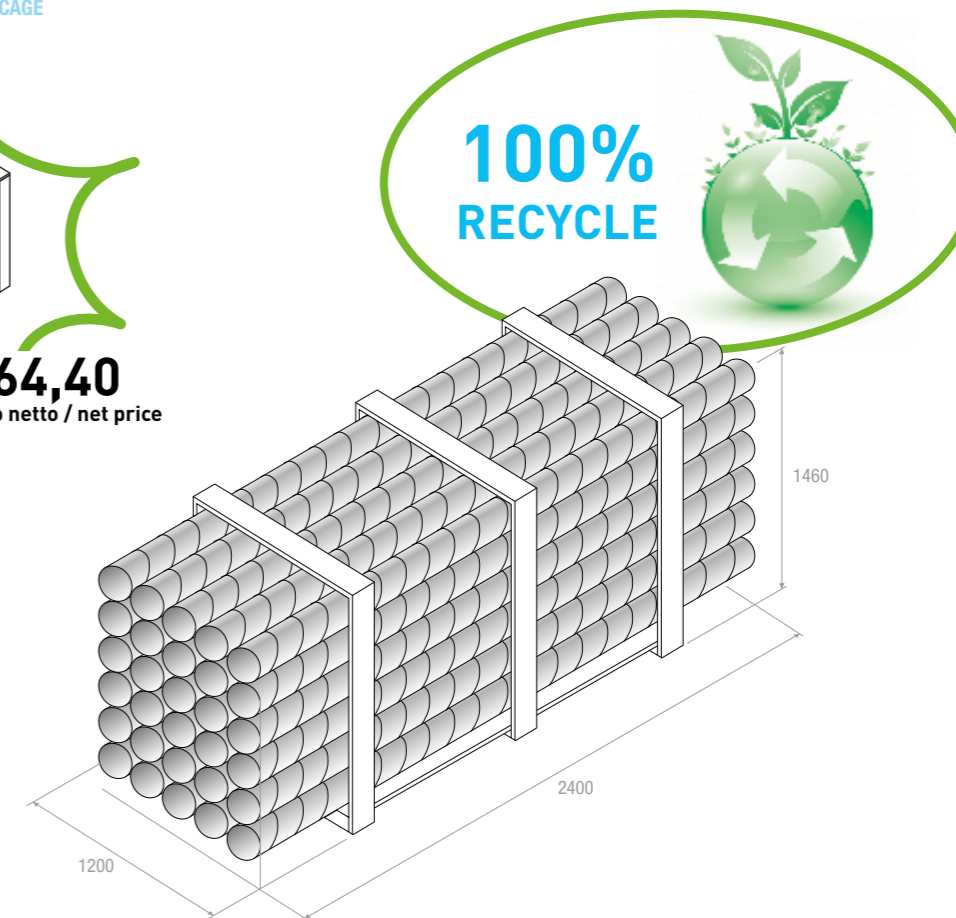
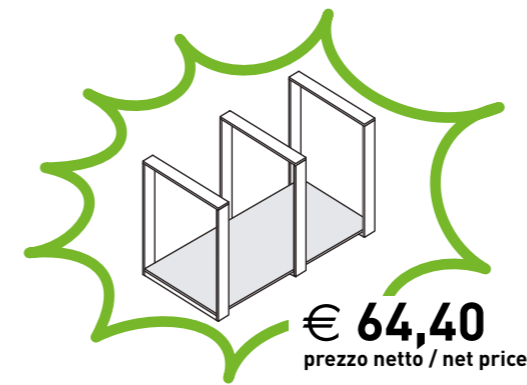
DISEGNI - DRAWINGS



IMBALLO - GABBIA IN LEGNO è una produzione attenta all'ambiente e alla sostenibilità
PACKAGE - IN WOODEN-CAGE It's a friendly environment production and careful to sustainability

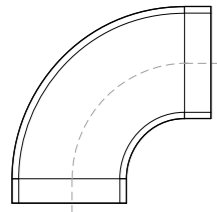


TIPOLOGIA E DIMENSIONI IMBALLO IN GABBIA DI LEGNO
TYPE AND SIZE OF PACKAGE IN WOODEN CAGE



Diametro Diameter	Pezzi per gabbia pieces per cage	Peso - Weight	Volume Volume
mm	N°	Kg	m³
80	175	630	10,35
100	110	462	10,35
125	72	367	10,35
150	46	286	10,35
160	42	282	10,35
180	30	227	10,35
200	25	210	10,35
225	20	186	10,35
250	14	147	10,35
280	9	129	10,35
300	9	138	10,35
315	9	145	10,35

CURVE - BENDS 90°

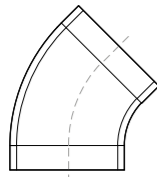


PREZZI - PRICES

■ STOCK

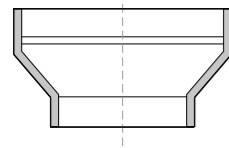
MISURA - SIZE	B9 SENZA GUARNIZIONE - WITHOUT GASKET	
mm	€	PEZZI - PIECES
80	12,51	85
100	12,51	110
125	14,84	60
150	21,47	75
160	22,23	60
180	29,24	45
200	32,34	33
250 S	54,04	16

CURVE - BENDS 45°



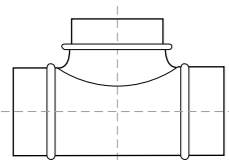
MISURA - SIZE	B4 SENZA GUARNIZIONE - WITHOUT GASKET	
mm	€	PEZZI - PIECES
80	9,43	90
100	9,43	90
125	11,35	100
150	15,58	60
160	16,44	110
180	19,92	80
200	21,85	55
250 S	34,35	30

RIDUZIONE - REDUCER



MISURA - SIZE	RC SENZA GUARNIZIONE - WITHOUT GASKET	
mm	€	PEZZI - PIECES
100 80	7,34	84
125 80	8,89	63
125 100	8,89	63
150 100	10,05	30
150 125	10,05	60
160 100	10,05	52
160 125	10,05	75
200 100	12,33	60
200 125	12,33	56
200 150	12,33	60
200 160	12,33	75
250 160	16,99	90
250 200	16,99	52
315 160	20,84	96
315 200	20,84	60
315 250	20,84	65

ATTACCO A T - T-CONNECTION



MISURA - SIZE	T SENZA GUARNIZIONE - WITHOUT GASKET	
mm	€	PEZZI - PIECES
80 80	19,15	160
100 100	19,92	94
125 125	22,24	60
150 150	30,49	33
160 160	30,49	28
200 200	42,15	32
250 250	62,91	18
300 300	82,58	10
315 315	82,58	9

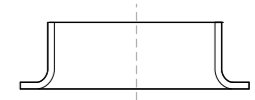
PREZZI - PRICES

■ STOCK

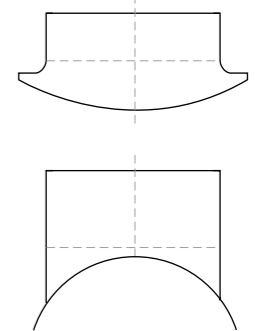
MISURA - SIZE	IL SENZA GUARNIZIONE - WITHOUT GASKET	
mm	€	PEZZI - PIECES
80	3,69	100
100	3,94	70
125	4,08	95
150	4,56	70
160	4,70	100
200	5,86	70
250	7,13	60
315	10,05	45

MISURA - SIZE	PS SENZA GUARNIZIONE - WITHOUT GASKET	
mm	€	PEZZI - PIECES
80 80	6,57	60
100 80	6,57	60
125 80	6,57	60
160 80	6,57	60
200 80	6,57	70
250 80	6,57	60
315 80	6,57	60
100 100	6,57	75
125 100	6,57	80
160 100	6,57	90
200 100	6,57	100
250 100	6,57	100
315 100	6,57	100
125 125	7,87	65
160 125	7,87	65
200 125	7,87	75
250 125	7,87	75
315 125	7,87	80
150 150	10,58	36
200 150	10,58	72
250 150	10,58	72
315 150	10,58	66
160 160	11,35	60
200 160	11,35	58
250 160	11,35	62
315 160	11,35	66
200 200	14,84	70
250 200	14,84	32
315 200	14,84	32
250 250	20,69	51
315 250	20,69	55
315 315	32,40	72

**MANICOTTI CARTELLATI
TAKE-OFF**



**MANICOTTI A SELLA
SADDLES**



SPI

SPI

**MANICOTTI
MASCHIO-MASCHIO
COUPLING OF DUCTS
MALE-MALE**

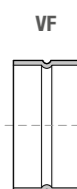


PREZZI - PRICES

STOCK

MISURA - SIZE	V SENZA GUARNIZIONE - WITHOUT GASKET	PEZZI - PIECES
mm	€	
80	3,69	70
100	3,94	90
125	3,94	60
150	4,08	45
160	4,08	60
200	4,47	40
250	5,64	55
315	7,13	36

**MANICOTTI
FEMMINA-FEMMINA
COUPLING OF DUCTS
WOMALE-WOMALE**



MISURA - SIZE	VF SENZA GUARNIZIONE - WITHOUT GASKET	PEZZI - PIECES
mm	€	
80	3,69	70
100	3,94	90
125	3,94	60
150	4,08	45
160	4,08	60
200	4,47	40
250	5,64	55
315	7,13	36

PREZZI - PRICES

MODELLO - MODEL EAPIBQ	PORTINA D'ISPEZIONE PER CANALI QUADRATI - INSPECTION FLAP FOR SQUARE DUCTS	
	ZINCATE - GALVANIZED STEEL €	INOX - STAINLESS STEEL €
200x100	28,94	120,75
300x200	40,65	160,30
400x200	50,31	191,09
400x300	58,92	219,77
500x300	77,06	278,61
500x400	95,29	337,89
600x400	124,78	433,39
600x500	171,35	584,33



**PORTINE D'ISPEZIONE PER
CANALI QUADRATI/CIRCOLARI**

VOCE DI CAPITOLATO:

Portine d'ispezione per canali di ventilazione.

CARATTERISTICHE:

Materiale: acciaio zincato/inox sp. 15/10.

IMPIEGO:

Per canali quadrati o circolari per ispezione all'interno delle condotte per piccole manutenzioni o per passauomo.

**INSPECTION FLAPS FOR
SQUARE/ROUND DUCTS**

SPECIFICATION HEADING:
Inspection flaps for ventilation ducts.

CHARACTERISTICS:

Material: galvanised/stainless steel 15/10 thick.

USE:

For square or round ducts to inspect the insides of ducts for light maintenance operations or for manholes.

MODELLO - MODEL EAPIBC	DIAMETRO CONDOTTO DI INSTALLAZIONE DIAMETER OF DUCT	PORTINA D'ISPEZIONE PER CANALI CIRCOLARI - INSPECTION FLAP FOR ROUND DUCTS	
		ZINCATE - GALVANIZED STEEL €	INOX - STAINLESS STEEL €
200x100	140 ÷ 355 mm	35,91	146,15
300x200	280 ÷ 500 mm	51,46	197,81
400x300	400 ÷ 900 mm	72,33	267,20
500x400	560 ÷ 1600 mm	112,43	400,56

EAPIBQ
portina d'ispezione per canali quadrati
inspection flap for square ducts



EAPIBC
portina d'ispezione per canali circolari
inspection flap for circular ducts





NASTRO PERFORATO DISPENSER

NASTRO ONDULATO:
10 m di nastro confezionati in un dispenser in plastica per agevolare l'utilizzo.

CARATTERISTICHE:
Sistema di fissaggio flessibile per molteplici campi di applicazione.

DISPENSER PERFORATED BANDING

ROUNDED BANDING:
10 m rolls packed in plastic dispenser that allows easy handling.

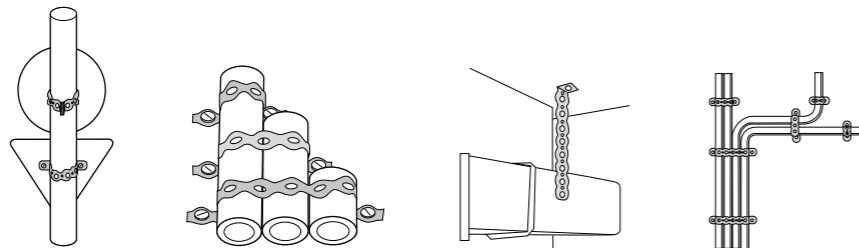
CHARACTERISTICS:
Flexible system with multiple applications.

PREZZI - PRICES

STOCK

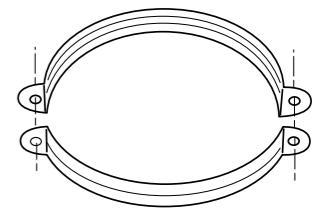
ALUFIX ALLUMINIO ALUFIX ALUMINIUM	MATERIALE MATERIAL	SPESSORE MICRON THICKNESS MICRON	↑	→	TEMPERATURA DI SERVIZIO SERVICE TEMPERATURE	RESISTENZA ALLA TRAZIONE N/25 TENSILE STRENGTH N/25	PEZZI - PIECES	€
			mm	m	°C	mm	10	
NPBP012	Acciaio zincato Galvanized steel	12x0,8	10	5	48	80	10	14,29
NPBP017		17x0,8		7	66	110		18,52
NPBP026		26x1,0		8	141	235		38,86
NPBPX12	AISI 316	12x0,8		7	69	115		99,99
NPBPX17		17x0,8		8	120	200		135,91
NPBPM17	Zincato multiforo Galvanized steel multi-hole banding	17x0,8		5	57	95		23,19
NPBPM25		25x0,8		7	90	150		38,57

DISEGNI - DRAWINGS



PREZZI - PRICES

mm	COLLARE STAMPATO IN 2 PEZZI - MOULDED COLLARS IN 2 PIECES	
	ZINCATI - GALVANIZED STEEL	INOX - STAINLESS STEEL
80	7,43	Prezzi a richiesta Prices on request
100	7,67	
120	7,92	
140	8,15	
150	8,66	
160	9,19	
180	9,44	
200	9,69	
220	10,22	
250	10,74	
280	11,48	
300	11,73	
320	11,73	
350	12,26	
380	12,75	
400	13,28	



COLLARI STAMPATI IN 2 PEZZI

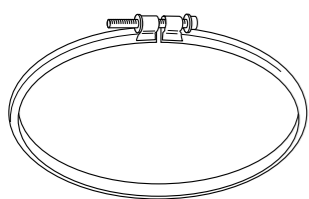
VOCE DI CAPITOLATO:
Collari stampati in 2 pezzi.

CARATTERISTICHE:
Materiale: acciaio zincato/inox. Spessore 15/20 mm.

MOULDED COLLARS IN 2 PIECES

SPECIFICATION HEADING:
Moulded collars in 2 pieces.

CHARACTERISTICS:
Material: galvanised/stainless. Steel 15/20 mm thick.



ANELLI

VOCE DI CAPITOLATO:
Anelli per condotti d'aria.

CARATTERISTICHE:

Materiale:
acciaio zincato/inox.
Spessore 8/10 mm.

RINGS

SPECIFICATION HEADING:
Ring for air ducts.

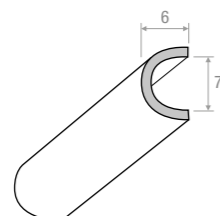
CHARACTERISTICS:

Material: galvanised/stainless.
Steel 8/10 mm thick.

PREZZI - PRICES

	ANELLO ZINCATO GALVANIZED STEEL RING	ANELLO INOX STAINLESS STEEL RING
mm	€	€
80	4,92	Prezzi a richiesta Prices on request
100	4,92	
120	4,92	
140	5,17	
150	5,17	
160	5,17	
180	5,65	
200	6,15	
250	7,13	
280	7,88	

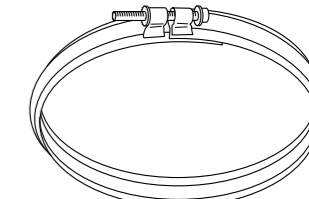
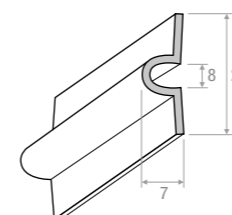
DISEGNI - DRAWINGS



PREZZI - PRICES

	COLLARINO ZINCATO GALVANIZED STEEL PIPE CLAMPS	COLLARINO INOX STAINLESS STEEL PIPE CLAMP
mm	€	€
80	5,47	Prezzi a richiesta Prices on request
100	5,55	
120	5,55	
125	5,55	
140	5,65	
150	5,86	
160	5,86	
180	6,04	
200	6,14	
220	6,31	
250	7,15	
280	7,62	
300	8,07	
320	8,62	
350	9,64	
380	10,22	
400	10,68	
450	11,97	

DISEGNI - DRAWINGS



ANELLI

VOCE DI CAPITOLATO:
Collarini stampati per
condotti d'aria.

CARATTERISTICHE:

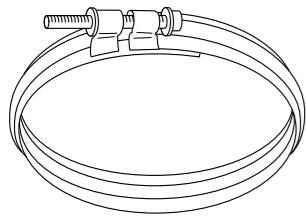
Materiale:
acciaio zincato/inox.
Spessore 8/10 mm.

PIPE CLAMP

SPECIFICATION HEADING:
Moulded pipe clamps
for air ducts.

CHARACTERISTICS:

Material: galvanised/stainless.
Steel 8/10 mm thick.



COLLARI MONOPEZZO

VOCE DI CAPITOLATO:
Collari monopezzo per condotti d'aria.

CARATTERISTICHE:
Materiale:
acciaio zincato/inox.

ONE-PIECE COLLAR

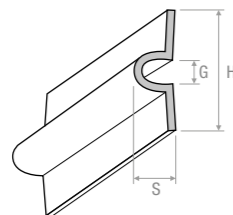
SPECIFICATION HEADING:
One-piece collar for air ducts.

CHARACTERISTICS:
Material:
galvanised/stainless steel.

PREZZI - PRICES

	DISTANZA DISTANCE G	DISTANZA DISTANCE H	DISTANZA DISTANCE S	SPESSORE THICKNESS	COLLARE ZINCATO GALVANIZED STEEL PIPE CLAMP	COLLARE INOX STAINLESS STEEL PIPE CLAMP
mm	mm	mm	mm	mm	€	€
200	8	37	8	0,8	11,05	Prezzi a richiesta Prices on request
220	8	37	8	0,8	11,05	
250	8	37	8	0,8	11,05	
300	8	37	8	0,8	11,77	
315	8	37	8	0,8	12,26	
350	8	37	8	0,8	12,26	
400	10	38	10	0,8	12,63	
420	10	38	10	0,8	13,46	
450	10	38	10	0,8	13,46	
480	10	38	10	0,8	14,20	
500	10	38	10	1,0	14,20	
550	10	38	10	1,0	15,50	
600	10	38	10	1,0	16,99	
650	10	38	10	1,0	17,65	
700	10	38	10	1,0	18,26	
750	10	38	10	1,0	19,40	
800	14	42	13	1,0	20,52	
850	14	42	11	1,0	23,48	
900	14	42	13	1,0	24,05	
1000	14	42	13	1,0	25,80	

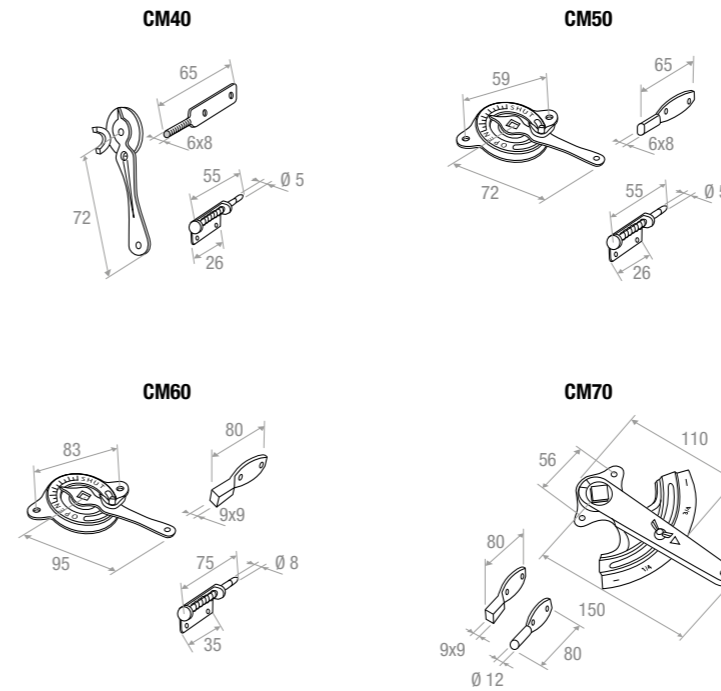
DISEGNI - DRAWINGS



PREZZI - PRICES

MODELLO - MODEL D1 - D2 - D3	COMANDO PER SERRANDE COMMANDS FOR DAMPERS
	€
CM 40	6,48
CM 50	7,42
CM 60	12,20
CM 70	15,66

DISEGNI - DRAWINGS



COMANDI PER SERRANDE

VOCE DI CAPITOLATO:
Comandi per serrande per la regolazione dei flussi d'aria nei canali di ventilazione.

COMMANDS FOR DAMPERS

SPECIFICATION HEADING:
Commands for dampers to regulate airflows in ventilation ducts.

ISOLANTI E ACCESSORI INSULATORS AND ACCESSORIES



IPL 380



Polietilene adesivizzato.
Polyethylene with adhesive.

BFLEX 381



Lastre isolanti in gomma.
Rubber insulation sheets.

NAL 382



Nastro adesivo in alluminio
per proteggere, isolare e
fissare.
Aluminium self-adhesive
tapes for fixing, protecting
insulation.

NAR 383



Nastro adesivo in alluminio
per proteggere, isolare e
fissare.
Aluminium self-adhesive
tapes for fixing, protecting
insulation.

CA 387



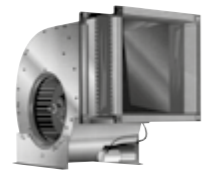
Collarini in alluminio.
Aluminium tap-in collars.

NAC 384



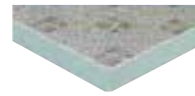
Nastro anticondensa.
Anticondensation tape.

GA 385



Antivibranti.
Damping pads.

PHD20 386

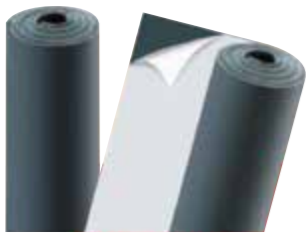


Pannello sandwich
spessore 20,5 mm.
Sandwich panel 20,5 mm
thickness.

PHD30 386



Pannello sandwich
spessore 30,5 mm da
esterno.
Smooth outsider panel 30,5
mm thickness.



CE

POLIETILENE

IPL: Polietilene adesivizzato.
IPLA: Polietilene accoppiato con alluminio liscio o goffrato 50µ, adesivizzato.

VOCE DI CAPITOLATO:

Polietilene espanso a cellule chiuse, in continuo o in rotoli. Con ottime caratteristiche meccaniche, di isolamento termico e acustico.

POLYETHYLENE

IPL: Polyethylene with adhesive.

IPLA: Polyethylene backed with smooth or embossed 50µ aluminium, with adhesive.

Specification heading:

Closed-cell sponge polyethylene, continuous or in rolls. Excellent mechanical properties of heat and noise insulation.

PREZZI - PRICES

■ STOCK

MODELLO - MODEL	SPESSORE - THICKNESS	FORMATO m ² (a) - FORMAT m ² (a)	€
IPL	3	75	6,98
IPL	6	75	9,15
IPL	8	75	11,32
IPL	10	60	13,00
IPL	12	45	14,92
IPL	14	45	16,85
IPLA	6	75	14,20
IPLA	8	75	15,88
IPLA	10	60	17,82
IPLA	12	45	19,74
IPLA	14	45	22,40

(a) = rotoli h 1,5 m (i m2 sono indicativi e possono variare di volta in volta)
 (a) = rolls h 1.5 m (the m2 are indicative and may vary)

IPL**EURO CLASSE:**

- Euro classe BL-s1d0 secondo lo standard europeo EN 13501-1:2009, range di spessori da 3 a 14 mm. **Applicazione su oggetti lineari o diametri <300 mm** (diametri inferiori o uguali a 300 mm).
- Euro classe B-s2d0 secondo lo standard europeo EN 13501-1:2009, range di spessori da 3 a 14 mm. **Applicazione piana o diametri >300 mm**

IPLA**EURO CLASSE CE:**

- Polietilene multistrato finito esternamente con una foglia di alluminio liscio da 40 micron. Range di spessori da 3 a 24 mm. Marcato CE (CPD).
- Euro classe BL-s1d0 secondo lo standard europeo (PEF) EN 14313:2009 per installazioni a prevalente sviluppo lineare (diametri inferiori o uguali a 300 mm).
- Euro classe C-s2d0 secondo lo standard europeo (PEF) EN 14313:2009.

IPL**EUROCLASS:**

- Euroclass BL-s1d0 according to European standard EN 13501-1:2009 range in thickness from 3 to 14 mm. **Installation on linear objects or diameters <300 mm** (diameters less than or equal to 300 mm).
- Euroclass BL-s2d0 according to European standard EN 13501-1:2009 range in thickness from 3 to 14 mm. **Flat installation or diameters >300 mm**

IPLA**EUROCLASS CE:**

- Multilayer polyethylene finished externally with a smooth aluminium foil 40 micron. Range in thickness from 3 to 24 mm CE Marked (CPD).
- Euroclass BL-s1d0 according to the European standard (PEF) EN 14313:2009 for installing a predominantly linear (diameters less than or equal to 300 mm).
- Euroclass C-s2d0 according to the European standard (PEF) EN 14313:2009.

PREZZI - PRICES

SPESSORE - THICKNESS	DIMENSIONI ROTOLO - DIMENSIONS ROLL	€ m ²
6	30	15,48
10	10	19,86
13	8	22,78
19	6	30,30
25	4	38,05
32	3	45,09

CARATTERISTICHE TECNICHE - TECHNICAL CHARACTERISTICS

Limiti d'impiego Temperature range	-40 °C max +110 °C	
Fuoco Fire	Euroclasse B, s3, d0 EN 13501-1 Euroclass B, s3, d0 EN 13501-1	
	Spessore - Thickness <25 mm	Spessore - Thickness >25 mm
Conducibilità termica Thermal conductivity λ W/(mK) EN 12667 (DIN 52612) ENISO 8497 (DIN 52613)	-20 °C = 0,031	-20 °C = 0,034
	0 °C = 0,033	0 °C = 0,036
	+20 °C = 0,035	+20 °C = 0,038
	+40 °C = 0,037	+40 °C = 0,040
Permeabilità - Permeability μ EN12086 (DIN 52615)	μ >10000	μ >7000
Problemi di corrosione Corrosion problems	EN 13468; pH neutral (7 ± 1)	



CE

CARATTERISTICHE:

Le lastre isolanti in gomma BFLEX di altezza 1000 mm sono ideali per canalizzazioni in lamiera e tubi di grandi diametri poichè, riducendo la segmentazione del rivestimento e semplificando l'installazione, limitano notevolmente tempi e costi di mano d'opera.

CHARACTERISTICS:

The rubber insulation sheets BFLEX 1000 mm in height are ideal for sheet metal ducts and pipes of large diameters as reducing the segmentation of the lining and simplifying installation, greatly limit time and labor costs.



PREZZI - PRICES

■ STOCK

ALUFIX ALLUMINIO ALUFIX ALUMINIUM	MATERIALE MATERIAL	SPESSORE MICRON THICKNESS MICRON	↑	→	TEMPERATURA DI SERVIZIO SERVICE TEMPERATURE	RESISTENZA ALLA TRAZIONE N/25 TENSILE STRENGTH N/25		PEZZI - PIECES	€
			mm	m	°C	mm			
NAL40H050	Alluminio lucido purezza standard molto duttile Bright aluminium standard purity dead soft	40	50	50	-10 °C +80 °C	65-70		24	18,06
NAL40H075			75					16	27,09
NAL40H100			100					12	36,12

CARATTERISTICHE:

Nastro adesivo in alluminio per proteggere, isolare e fissare.

MATERIALE:

Alluminio lucido.

APPLICAZIONI:

Condizionamento, riscaldamento e ventilazione.

CHARACTERISTICS:

Aluminium self-adhesive tapes for fixing, protecting insulation.

MATERIAL:

Bright aluminium.

APPLICATIONS:

Heating, ventilation and air conditioning.



PREZZI - PRICES

■ STOCK

ALUFIX ALLUMINIO ALUFIX ALUMINIUM	MATERIALE MATERIAL	SPESSORE MICRON THICKNESS MICRON	↑	→	TEMPERATURA DI SERVIZIO SERVICE TEMPERATURE	RESISTENZA ALLA TRAZIONE N/25 TENSILE STRENGTH N/25		PEZZI - PIECES	€
			mm	m	°C	mm			
NARH050	Alluminio quadrettato rinforzato Bright aluminium square pattern reinforced	30	50	50	-10 °C +80 °C	150-160		24	18,70
NARH075			75					16	28,04

CARATTERISTICHE:

Nastro adesivo in alluminio per proteggere, isolare e fissare.

MATERIALE:

Alluminio rinforzato.

APPLICAZIONI:

Condizionamento, riscaldamento e ventilazione.

CHARACTERISTICS:

Aluminium self-adhesive tapes for fixing, protecting insulation.

MATERIAL:

Aluminium reinforced.

APPLICATIONS:

Heating, ventilation and air conditioning.



CARATTERISTICHE:
Nastro anticondensa.

MATERIALE:
Gomma.

APPLICAZIONI:
Condizionamento, riscaldamento e ventilazione.

CHARACTERISTICS:
Anticondensation tape.

MATERIAL:
Rubber.

APPLICATIONS:
Heating, ventilation and air conditioning.

PREZZI - PRICES

STOCK

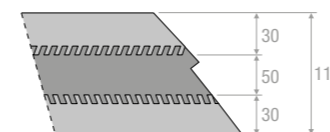
SPESSORE THICKNESS	↑	→	PEZZI - PIECES	PREZZO CADAUNO PRICE PER UNIT
mm	mm	m		€
3	50	10	24	10,62
3	50	15	16	15,95
3	75	10	16	15,95
3	100	10	12	21,25

PREZZI - PRICES

STOCK

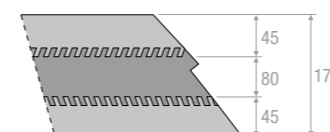
ANTIVIBRANTE H 10 - DAMPING PAD H 10						
CODICE ARTICOLO ARTICLE CODE	TELA - CANVAS	BANDELLA LATERALE LATERAL STRAP	RESISTENZA AL CALORE HEAT RESISTANCE	CLASSIFICAZIONE ANTINCENDIO FIRE RESISTANCE CLASSIFICATION	CONFEZIONI PACKAGING	PREZZO A SCATOLA PRICE PER BOX 25 mt
						€
GAG305ZN	Neoprene di colore grigio Grey neoprene	Lamiera zincata Galvanized steel SP 5/10	100°	M2	Cartoni Cardboard boxes 25 ml	122,44

GRIGIO H 10



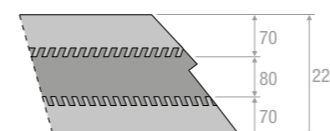
ANTIVIBRANTE H 15 - DAMPING PAD H 15						
CODICE ARTICOLO ARTICLE CODE	TELA - CANVAS	BANDELLA LATERALE LATERAL STRAP	RESISTENZA AL CALORE HEAT RESISTANCE	CLASSIFICAZIONE ANTINCENDIO FIRE RESISTANCE CLASSIFICATION	CONFEZIONI PACKAGING	PREZZO A SCATOLA PRICE PER BOX 25 mt
						€
GAG302ZN	Neoprene di colore grigio Grey neoprene	Lamiera zincata Galvanized steel SP 5/10	100°	M2	Cartoni Cardboard boxes 25 ml	145,76

GRIGIO H 15



ANTIVIBRANTE H 20 - DAMPING PAD H 20						
CODICE ARTICOLO ARTICLE CODE	TELA - CANVAS	BANDELLA LATERALE LATERAL STRAP	RESISTENZA AL CALORE HEAT RESISTANCE	CLASSIFICAZIONE ANTINCENDIO FIRE RESISTANCE CLASSIFICATION	CONFEZIONI PACKAGING	PREZZO A SCATOLA PRICE PER BOX 25 mt
						€
GAG303ZN	Neoprene di colore grigio Grey neoprene	Lamiera zincata Galvanized steel SP 5/10	100°	M2	Cartoni Cardboard boxes 25 ml	163,26

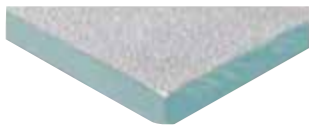
GRIGIO H 20



ANTIVIBRANTI:
Giunto di accoppiamento flessibile adatto a collegare il ventilatore all'impianto riducendone la rumorosità e le vibrazioni.
Disponibile in tre misure (10-15-20 cm) ed in 4 modelli: due di poliestere P.V.C. di colori diversi, uno in fibra di vetro rivestita da un foglio di alluminio da un lato, ed uno innovativo realizzato con un doppio tessuto in silicone adatto alle alte temperature e con un'ottima classe antincendio.
Tutte le misure e i modelli si possono avere sia in lamiera zincata che in acciaio Inox AISI 304.

DAMPING PADS:
Flexible coupling joint for connecting the fan to the system, thus reducing noise and vibrations.
Available in three sizes (10-15-20 cm) and in 4 different models: two in PVC polyester of different colours, one in fibreglass covered in aluminium sheeting on one side, and an innovative model made from a double silicon fabric suitable for high temperatures and with an excellent fire resistance class.
All sizes and models are available in both galvanised sheeting and in stainless steel AISI 304.

PHD20



CARATTERISTICHE:

Pannello sandwich spessore 20,5 mm.
Alluminio: gofrato/gofrato, 80µm/80µm.

CHARACTERISTICS:

Sandwich panel 20,5 mm thickness.
Aluminium: embossed/embossed, 80µm/80µm.

PREZZI - PRICES

DIMENSIONE PANNELLO - SIZE OF PANEL	4000x1200 mm
SPESSORE PANNELLO - THICKNESS OF PANEL	20,5 mm
SPESSORE ALLUMINIO ESTERNO/INTERNO - THICKNESS OF EXTERNAL/INTERNAL ALUMINIUM	80/80 µm
FINITURA ALLUMINIO - FINISH OF THE ALUMINIUM	gofrato-gofrato embossed-embossed
€ m ²	42,70

Quantità minima: 48 m² - Minimum quantity: 48 m²

PHD30



CARATTERISTICHE:

Pannello sandwich spessore 30,5 mm da esterno.
Lo spessore 30,5 mm della schiuma e 200µm dell'alluminio esterno, conferiscono resistenza agli agenti atmosferici e agli urti, nonché il rivestimento interno in alluminio liscio rendono il pannello idoneo per la costruzione di canali in esterno al servizio di ambienti ad elevata igiene.

PREZZI - PRICES

DIMENSIONE PANNELLO - SIZE OF PANEL	4000x1200 mm
SPESSORE PANNELLO - THICKNESS OF PANEL	30,5 mm
SPESSORE ALLUMINIO ESTERNO/INTERNO - THICKNESS OF EXTERNAL/INTERNAL ALUMINIUM	200/80 µm
FINITURA ALLUMINIO - FINISH OF THE ALUMINIUM	gofrato-liscio embossed-smooth
€ m ²	51,85

Quantità minima: 33,6 m² - Minimum quantity: 33,6 m²

CHARACTERISTICS:

Smooth outsider panel 30,5 mm thickness. The 30,5 mm foam and 200µm external aluminium, confer to the panel resistance to the atmospheric agents and accidental damage. This together with the smooth internal aluminium makes this panel ideal for the construction of outdoor ducts at the service of environments with high hygienic requirements.

PREZZI - PRICES

Ø mm	€
100	15,46
150	17,01
200	17,84
250	18,44
300	25,57
350	28,55

CA



CARATTERISTICHE:
Collarini in alluminio.

CHARACTERISTICS:
Aluminium tap-in collars.

REGOLAZIONE REGULATION



SRC50 392

Serrande di regolazione passo 50 mm.
Volume control dampers 50 mm pitch.

SRC100 394

Serrande di regolazione passo 100 mm.
Volume control dampers 100 mm pitch.

SRC150 402

Serrande di regolazione passo 150 mm.
Volume control dampers 150 mm pitch.

SRC200 410

Serrande di regolazione passo 200 mm.
Volume control dampers 200 mm pitch.

SSAC 458

Serranda di sovrappressione da canale in alluminio passo 100 mm.
Aluminium duct overpressure dampers 100 mm pitch.

EFI 460

Serranda a iride.
Iris damper.

DBC 462

Serranda di taratura circolare a farfalla.
Circular volume control damper.

DBS 464

Serranda circolare di intercettazione a tenuta.
IN CLASSE 4 A NORMA EN 1751.
Circular Shut-off damper leakage. **CLASS 4 ACCORDING TO EN 1751.**

SRC100HT 416

Serrande di regolazione passo 100 mm per alte temperature.
Volume control dampers 100 mm pitch for high temperature.

SRC100SS 424

Serrande di regolazione inox passo 100 mm.
Volume control dampers in stainless steel 100 mm pitch.

SRCFA 432

Serrande di regolazione ibride passo 100 mm.
Hybrid volume control dampers 100 mm pitch.

SRCA 436

Serrande di regolazione in alluminio passo 100 mm.
Aluminium volume control dampers 100 mm pitch.

BDD 468

Serrande sovrappressione circolari.
Circular overpressure dampers.

RPCM 469

Regolatori a membrana a portata costante.
Constant flow rate membrane regulators.

RPVC 470

Regolatori di portata d'aria a valore costante per canali circolari.
Air flow constant regulators for circular ducts.

RPVR 472

Regolatori di portata a valore costante per canale rettangolari.
Constant flow regulator for rectangular duct.

SRCAG 440

Serranda di regolazione in alluminio passo 100 mm a tenuta. **CERTIFICATA IN CLASSE 2 A NORMA EN 1751.**
Aluminium volume control dampers 100 mm pitch leakage. **CERTIFIED CLASS 2 ACCORDING TO EN 1751.**

SRCT 446

Serranda di intercettazione a tenuta **CERTIFICATA IN CLASSE 4 A NORMA EN 1751.**
Shut-off damper leakage certified **CLASS 4 ACCORDING TO EN 1751.**

SSZC50 452

Serranda di sovrappressione da canale passo 50 mm.
Duct overpressure dampers 50 mm pitch.

SSZC100 454

Serranda di sovrappressione da canale passo 100 mm.
Duct overpressure dampers 100 mm pitch.

CVAV 474

Regolatore di portata a valore variabile per condotto circolare.
Circular variable air volume control dampers.

RVAV 476

Regolatore di portata a valore variabile per condotto rettangolare.
Rectangular variable air volume control dampers.

SDC 478

Separatori di gocce.
Drop separator.



CARATTERISTICHE:
Serrande di regolazione passo 50 mm.

COSTRUZIONE:
Telaio in acciaio zincato.
Alette in alluminio estruso.

AZIONAMENTO:
Movimento contrapposto a mezzo treno di ingranaggi in nylon azionabile manualmente o con servomotore.

FISSAGGIO:
Mediante bulloni agli angoli delle flange.

CHARACTERISTICS:
Volume control dampers 50 mm pitch.

CONSTRUCTION:
Galvanized steel frame.
Extruded aluminium blades.

DRIVE:
Counter rotating movement by train of gear wheels made of nylon, driven by manual control or servomotor.
Fixing:
By bolts on flanges corners.

DESCRIZIONI ARTICOLO:
SRC50P: serranda ad alette con movimento contrapposto con perno per servocomando (standard).

SRC50C: serranda ad alette con movimento contrapposto con comando manuale.

ARTICLE DESCRIPTION:
SRC50P: opposed blade damper with pin for servo-motor (standard).

SRC50C: opposed blade damper with manual control.

PREZZI - PRICES

H mm	BASE B mm										
	200	250	300	350	400	450	500	550	600	650	700
110	41,10	44,11	47,11	50,12	53,13	56,14	59,16	62,17	65,16	68,17	71,18
160	46,09	50,12	53,13	56,14	59,16	62,17	65,16	69,16	71,18	75,19	78,20
210	52,12	56,14	59,16	62,17	65,16	69,16	72,19	75,19	78,20	82,20	85,21
260	58,14	62,17	65,16	68,17	72,19	75,19	79,20	82,20	85,21	89,22	92,34
310	64,16	68,17	71,18	74,17	78,20	81,19	85,21	89,22	92,24	96,24	99,26
360	70,18	74,17	77,38	81,19	85,21	88,23	92,24	96,24	99,26	103,26	106,25
410	75,19	79,20	83,21	87,22	91,24	94,23	98,23	102,25	106,25	110,27	114,29
460	81,19	85,21	89,22	93,24	97,24	101,25	105,25	109,27	113,29	117,30	121,30
510	87,22	91,24	95,23	99,26	103,26	107,28	112,28	116,28	120,31	124,31	128,33
560	93,24	97,24	102,25	105,25	110,27	114,29	119,29	123,31	126,30	131,33	135,35
610	99,26	103,26	107,28	112,28	116,28	120,31	125,31	129,32	133,33	138,35	142,36
660	105,25	109,27	117,30	118,29	123,31	127,33	131,33	136,34	140,34	145,35	150,37
710	110,27	115,29	120,31	124,31	129,32	133,33	138,35	143,37	147,37	152,39	157,40

DESCRIZIONI - DESCRIPTION:

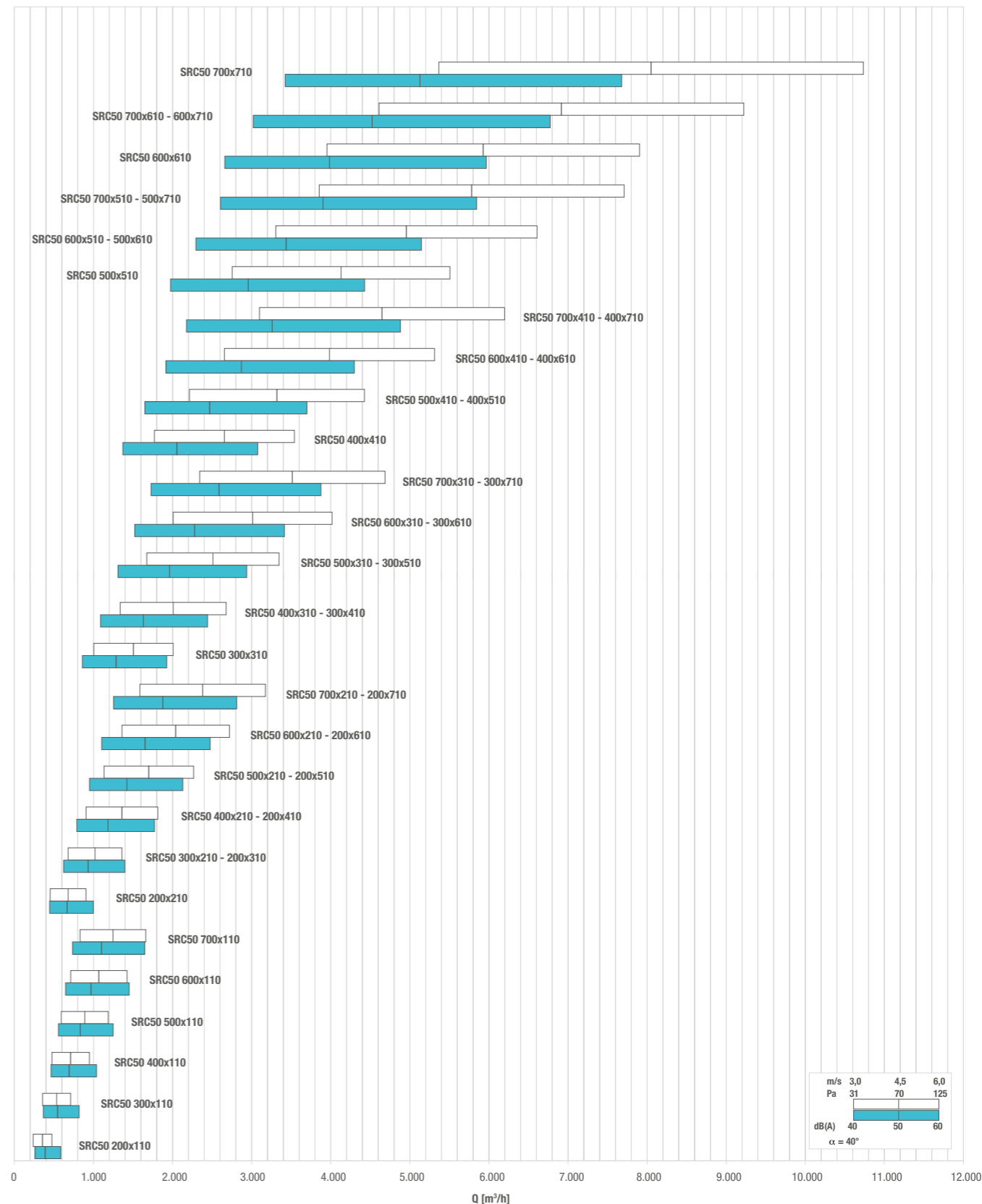
SRC50C: serranda ad alette con movimento contrapposto con comando manuale - opposed blade damper with manual control.

SRC50P: serranda ad alette con movimento contrapposto con perno per servocomando (standard) - opposed blade damper with pin for servo-motor (standard).

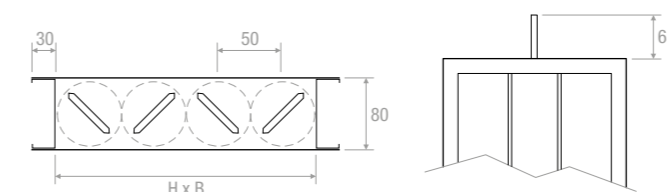
TABELLA DI SELEZIONE - SELECTION TABLE

Modello - Model	A ₁ [m²]	v [m/s]		Q [m³/h]		Dp (α=40°) [Pa]		L _{wa} (α=40°) [dB(A)]	
		min	max	min	max	min	max	min	max
SRC50 200x110	0,0220	3	6	240	480	31	125	38	55
SRC50 300x110	0,0330	3	6	360	710	31	125	39	57
SRC50 400x110	0,0440	3	6	480	950	31	125	41	58
SRC50 500x110	0,0550	3	6	590	1190	31	125	42	59
SRC50 600x110	0,0660	3	6	710	1430	31	125	42	60
SRC50 700x110	0,0770	3	6	830	1660	31	125	43	60
SRC50 200x210	0,0420	3	6	450	910	31	125	40	58
SRC50 300x210 - 200x310	0,0630	3	6	680	1360	31	125	42	59
SRC50 400x210 - 200x410	0,0840	3	6	910	1810	31	125	43	61
SRC50 500x210 - 200x510	0,1050	3	6	1130	2270	31	125	44	62
SRC50 600x210 - 200x610	0,1260	3	6	1360	2720	31	125	45	62
SRC50 700x210 - 200x710	0,1470	3	6	1590	3180	31	125	46	63
SRC50 300x310	0,0930	3	6	1000	2010	31	125	44	61
SRC50 400x310 - 300x410	0,1240	3	6	1340	2680	31	125	45	62
SRC50 500x310 - 300x510	0,1550	3	6	1670	3350	31	125	46	63
SRC50 600x310 - 300x610	0,1860	3	6	2010	4020	31	125	47	64
SRC50 700x310 - 300x710	0,2170	3	6	2340	4690	31	125	48	65
SRC50 400x410	0,1640	3	6	1770	3540	31	125	46	63
SRC50 500x410 - 400x510	0,2050	3	6	2210	4430	31	125	47	64
SRC50 600x410 - 400x610	0,2460	3	6	2660	5310	31	125	48	65
SRC50 700x410 - 400x710	0,2870	3	6	3100	6200	31	125	49	66
SRC50 500x510	0,2550	3	6	2750	5510	31	125	48	65
SRC50 600x510 - 500x610	0,3060	3	6	3300	6610	31	125	49	66
SRC50 700x510 - 500x710	0,3570	3	6	3860	7710	31	125	50	67
SRC50 600x610	0,3660	3	6	3950	7910	31	125	50	67
SRC50 700x610 - 600x710	0,4270	3	6	4610	9220	31	125	50	68
SRC50 700x710	0,4970	3	6	5370	10740	31	125	51	68

DIAGRAMMA SCELTA RAPIDA - QUICK SELECTION DIAGRAM



DISEGNI - DRAWINGS



COMANDO MANUALE - MANUAL CONTROL



Codice - Code: **CM20**
€ 11,24



CARATTERISTICHE:

Serrande di regolazione passo 100 mm.

COSTRUZIONE:

Telaio in acciaio zincato.
Alette in acciaio zincato.
Perni di rotazione in nylon.

AZIONAMENTO:

Movimento contrapposto o parallelo azionabile manualmente o con servomotore.

FISSAGGIO:

Mediante bulloni agli angoli delle flange.

DESCRIZIONI ARTICOLO:

SRC100P: serranda ad alette con movimento contrapposto con perno per servocomando (standard).

SRC100C: serranda ad alette con movimento contrapposto con comando manuale.

SRC100PP: serrande con alette con movimento parallelo con perno per servocomando.
SRC100PPC: serranda ad alette con movimento parallelo e comando manuale.

T10: alette tamburate (aumento prezzo +30%).

CHARACTERISTICS:

Volume control dampers 100 mm pitch.

CONSTRUCTION:

Galvanized steel frame.
Galvanized steel blades.
Nylon spindles.

DRIVE:

Counter rotating or parallel movement driven by manual control or servomotor.

FIXING:

By bolts on flanges corners.

ARTICLE DESCRIPTION:

SRC100P: opposed blade damper with pin for servomotor (standard).

SRC100C: opposed blade damper with manual control.
SRC100PP: parallel blade damper with pin for servomotor
SRC100PPC: parallel blade damper with manual control.
T10: veneered blades. [price increase +30%]

PREZZI - PRICES

↑ H mm	BASE B mm									
	200	300	400	500	600	700	800	900	1000	1100
€	€	€	€	€	€	€	€	€	€	€
210	48,77	53,28	57,92	61,76	66,26	70,91	74,72	79,23	83,87	87,56
310	57,10	61,76	67,07	71,57	76,91	82,25	86,88	92,21	96,71	102,04
410	64,75	70,91	76,22	82,25	87,56	93,71	99,05	104,36	110,51	115,84
510	73,09	79,23	85,38	92,21	98,22	104,36	111,19	117,35	124,18	130,32
610	80,72	87,56	95,21	102,04	109,00	115,84	123,49	130,32	137,14	143,98
710	89,21	96,71	104,36	112,01	119,66	127,33	135,65	143,30	150,81	158,46
810	96,71	105,19	113,51	121,85	130,32	138,65	147,12	155,46	164,62	172,94
910	104,36	113,51	122,67	131,83	140,98	150,13	159,28	168,43	177,58	186,73
1010	112,84	122,67	131,83	141,65	151,63	161,47	171,44	181,41	191,25	201,09
1110	120,34	131,00	141,65	151,63	162,28	172,94	183,60	194,26	204,22	214,88
1210	128,82	139,47	150,81	162,28	172,94	184,42	195,76	206,55	217,89	229,36
1310	136,33	147,82	159,96	172,26	183,60	195,76	208,05	219,39	231,69	243,03
1410	143,98	156,97	169,11	182,10	194,26	207,23	219,39	232,35	244,52	257,50
1510	152,45	165,29	178,27	192,07	204,91	218,70	231,69	245,34	258,32	271,29
1610	160,37	173,90	187,56	202,05	215,70	230,04	243,70	258,18	271,71	285,37
1710	168,31	182,63	196,85	212,01	226,35	241,38	255,73	270,88	285,10	299,57
1810	176,36	191,25	206,14	222,12	237,01	252,72	267,88	283,72	298,62	313,65
1910	184,28	199,85	215,29	232,09	247,67	264,19	279,91	296,43	312,00	327,71
2010	192,20	208,46	224,58	242,07	258,32	275,53	292,06	309,27	325,40	341,93
2110	230,19	249,58	268,98	289,88	309,27	329,90	349,70	370,33	389,61	409,40
2210	239,34	259,54	279,49	301,35	321,56	343,00	363,64	385,09	405,03	425,66
2310	248,49	269,52	290,15	312,95	333,85	356,13	377,57	399,71	420,46	441,92
2410	257,64	279,37	300,81	324,44	346,15	369,12	391,38	414,45	435,90	458,17
2510	266,79	289,32	311,46	335,91	358,44	382,21	405,30	429,21	451,34	474,43
2610	276,07	299,16	322,10	347,52	370,74	395,33	419,25	443,83	466,78	490,68
2710	285,22	309,14	332,76	358,99	382,91	408,31	433,04	458,58	482,22	506,93
2810	294,38	319,11	343,42	370,48	395,20	421,42	446,98	473,19	497,65	523,20
2910	303,55	328,94	354,08	382,08	407,50	434,54	460,90	487,96	513,09	539,45
3010	312,69	338,91	364,73	393,56	419,79	447,65	474,70	502,57	528,52	555,70



SRC100 (standard)

- 1) Condotto flangiato
Flanged frame
- 2) Piastra universale
Universal plate
- 3) Asole di fissaggio
Fixing slots
- 4) Alette di taratura
Veneered blades
- 5) Levismi e perni in nylon PA6
Levers and pins nylon PA6
- 6) Perno di comando
Control pin

COMANDO MANUALE - MANUAL CONTROL



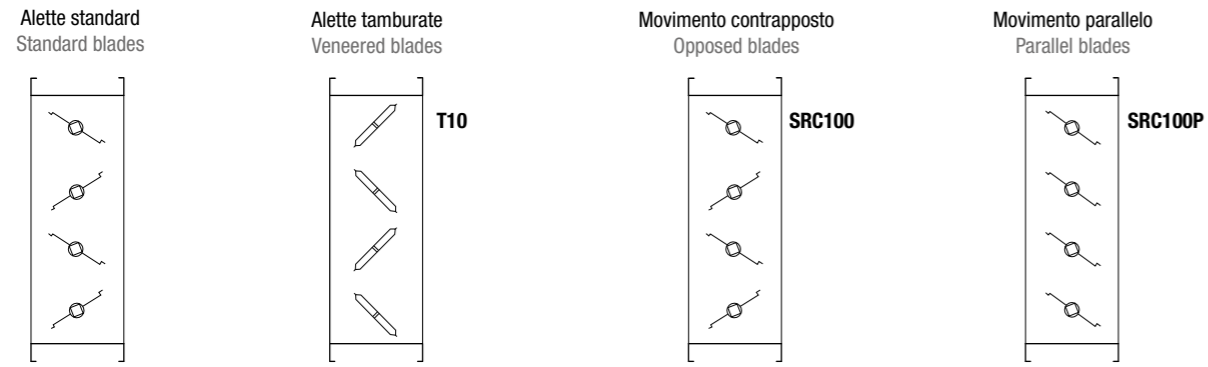
Codice - Code: **CM10**
€ 11,24

PREZZI - PRICES

↑ H mm	BASE B mm									
	1200	1300	1400	1500	1600	1700	1800	1900	2000	2100
€	€	€	€	€	€	€	€	€	€	€
210	92,21	104,90	108,74	113,39	117,61	121,99	126,36	130,73	134,97	159,01
310	106,69	124,31	129,64	134,15	139,20	144,13	149,18	154,08	159,15	186,87
410	121,85	143,72	149,72	155,05	160,78	166,38	172,12	177,87	183,46	215,01
510	136,33	163,79	169,81	175,95	182,22	188,65	194,93	201,22	207,64	243,03
610	151,63	183,05	189,88	197,53	204,63	211,74	218,85	225,94	233,05	272,53
710	166,12	202,45	210,79	218,44	226,09	233,88	241,65	249,30	257,09	300,25
810	181,41	222,54	230,86	239,34	247,67	256,14	264,61	273,08	281,41	328,39
910	195,76	241,79	250,94	260,09	269,24	278,40	287,56	296,71	305,86	356,67
1010	211,06	261,19	271,02	281,00	290,83	300,52	310,37	320,20	329,90	384,54
1110	225,53	281,27	291,92	301,90	312,41	322,80	333,31	343,83	354,34	412,82
1210	240,02	300,66	312,00	322,66	333,85	345,06	356,13	367,18	378,39	440,55
1310	255,32	319,94	332,08	344,38	356,26	368,15	380,04	391,92	403,81	470,05
1410	269,79	340,01	352,30	365,14	377,84	390,41	402,98	415,56	428,26	498,32
1510	284,96	359,40	373,06	386,04	399,30	412,55	425,80	439,04	452,29	526,21
1610	299,86	378,93	393,42	407,08	421,02	434,94	448,89	462,81	476,74	-
1710	314,60	398,47	413,77	427,99	442,60	457,22	471,83	486,44	501,06	-
1810	329,50	418,14	434,13	449,02	464,33	479,62	494,92	510,22	525,51	-
1910	344,24	437,68	454,48	469,92	485,91	501,88	518,01	533,84	549,98	-
2010	359,14	457,22	474,84	490,96	507,62	524,29	540,95	557,63	574,28	-
2110	430,03	535,35	556,53	575,79	-	-	-	-	-	-
2210	447,10	557,34	579,33	599,28	-	-	-	-	-	-
2310	464,18	579,20	602,15	622,78	-	-	-	-	-	-
2410	481,26	601,06	624,82	646,28	-	-	-	-	-	-
2510	498,32	622,91	647,64	669,90	-	-	-	-	-	-
2610	515,27	644,90	670,44	693,41	-	-	-	-	-	-
2710	532,35	666,77	693,13	716,90	-	-	-	-	-	-
2810	549,43	688,62	715,94	740,40	-	-	-	-	-	-
2910	566,49	710,47	738,75	763,90	-	-	-	-	-	-
3010	583,58	732,47	761,58	787,38	-	-	-	-	-	-

↑ H mm	BASE B mm								
	2200	2300	2400	2500	2600	2700	2800	2900	3000
€	€	€	€	€	€	€	€	€	€
210	163,92	168,98	173,90	187,15	192,07	197,12	202,05	207,10	212,01
310	192,61	198,36	204,09	222,12	227,85	233,59	239,34	245,07	250,80
410	221,58	228,13	234,68	257,64	264,19	270,61	277,17	283,72	290,29
510	250,27	257,64	264,88	292,61	299,98	307,22	314,47	321,84	329,09
610	280,58	288,77	296,97	329,76	337,83	346,02	354,22	362,42	370,48
710	309,14	318,01	326,90	364,46	373,34	382,36	391,23	400,12	408,99
810	338,10	347,80	357,49	399,97	409,68	419,37	429,06	438,78	448,48
910	367,18	377,72	388,23	435,64	446,15	456,67	467,19	477,71	488,22
1010	395,75	406,95	418,29	470,47	481,67	493,01	504,20	515,41	526,75
1110	424,84	437,00	449,02	506,12	518,27	530,30	542,31	554,48	566,49
1210	453,39	466,23	478,93	540,95	553,79	566,63	579,33	592,18	605,02
1310	483,71	497,37	511,17	578,12	591,78	605,43	619,10	632,89	646,55
1410	512,81	527,42	541,90	613,76	628,25	642,72	657,20	671,68	686,17
1510	541,36	556,66	571,83	648,59	663,76	679,06	694,23	709,52	724,70

CONFIGURAZIONI - CONFIGURATION



DIMENSIONI - DIMENSIONS

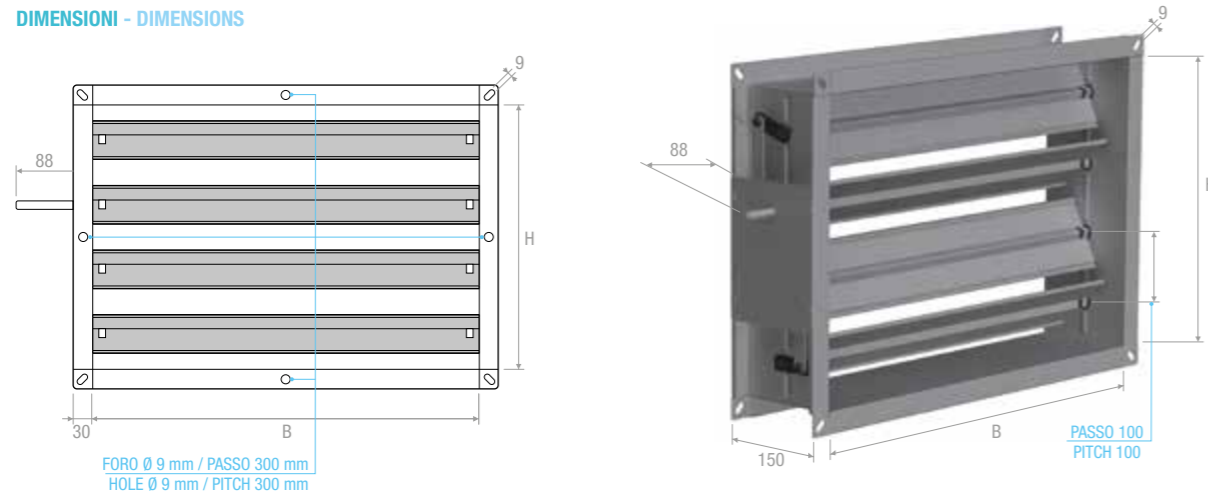
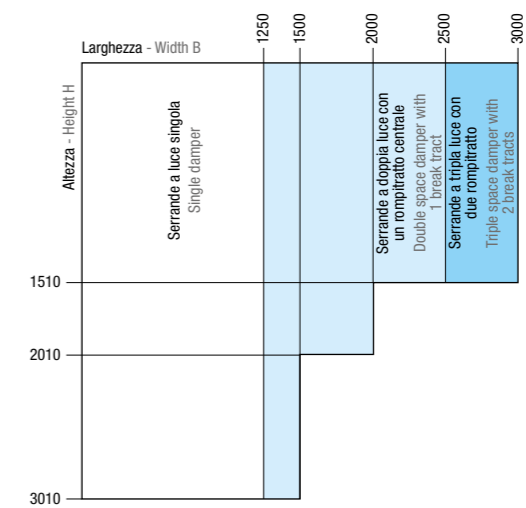


TABELLA DIMENSIONI NOMINALI: Come da schema a lato per la serranda con dimensione nominale "B" superiore a 1250 mm e fino a 2500 mm è previsto un rompi tratto in posizione centrale con perno comando passante su tutta la lunghezza. Per dimensioni da 2500 mm a 3000 mm sono previsti due rompi tratto suddivisi in ugual distanza.

TABLE NOMINAL SIZES: As shown on the diagram the damper with nominal size "B" exceeding 1500 mm up to 2500 mm there is a break tract in the center with control pin passing the entire length. In size from 2500 to 3000 mm there are 2 break tract divided into equal distance.

Larghezza - Width B					
-	600	1100	1600	2100	2600
200	700	1200	1700	2200	2700
300	800	1300	1800	2300	2800
400	900	1400	1900	2400	2900
500	1000	1500	2000	2500	3000

Altezza - Height H					
-	610	1110	1610	2110	2610
210	710	1210	1710	2210	2710
310	810	1310	1810	2310	2810
410	910	1410	1910	2410	2910
510	1010	1510	2010	2510	3010



SCHEMA IDENTIFICATIVO GRANDEZZA SERVOMOTORE - IDENTIFICATION SCHEME SERVO MOTOR SIZE

	200	300	400	500	600	700	800	900	1000	1100	1200	1300	1400	1500
210	0,04	0,06	0,08	0,11	0,13	0,15	0,17	0,19	0,21	0,23	0,25	0,27	0,29	0,32
310	0,06	0,09	0,12	0,16	0,19	0,22	0,25	0,28	0,31	0,34	0,37	0,4	0,43	0,47
410	0,08	0,12	0,16	0,21	0,25	0,29	0,33	0,37	0,41	0,45	0,49	0,53	0,57	0,62
510	0,1	0,15	0,2	0,26	0,31	0,36	0,41	0,46	0,51	0,56	0,61	0,66	0,71	0,77
610	0,12	0,18	0,24	0,31	0,37	0,43	0,49	0,55	0,61	0,67	0,73	0,79	0,85	0,92
710	0,14	0,21	0,28	0,36	0,43	0,5	0,57	0,64	0,71	0,78	0,85	0,92	0,99	1,07
810	0,16	0,24	0,32	0,41	0,49	0,57	0,65	0,73	0,81	0,89	0,97	1,05	1,13	1,22
910	0,18	0,27	0,36	0,46	0,55	0,64	0,73	0,82	0,91	1	1,09	1,18	1,27	1,37
1010	0,2	0,3	0,4	0,51	0,61	0,71	0,81	0,91	1,01	1,11	1,21	1,31	1,41	1,52
1110	0,22	0,33	0,44	0,56	0,67	0,78	0,89	1	1,11	1,22	1,33	1,44	1,55	1,67
1210	0,24	0,36	0,48	0,61	0,73	0,85	0,97	1,09	1,21	1,33	1,45	1,57	1,69	1,82
1310	0,26	0,39	0,52	0,66	0,79	0,92	1,05	1,18	1,31	1,44	1,57	1,7	1,83	1,97
1410	0,28	0,42	0,56	0,71	0,85	0,99	1,13	1,27	1,41	1,55	1,69	1,83	1,97	2,12
1510	0,3	0,45	0,6	0,76	0,91	1,06	1,21	1,36	1,51	1,66	1,81	1,96	2,11	2,27
1610	0,32	0,48	0,64	0,81	0,97	1,13	1,29	1,45	1,61	1,77	1,93	2,09	2,25	2,42
1710	0,34	0,51	0,68	0,86	1,03	1,2	1,37	1,54	1,71	1,88	2,05	2,22	2,39	2,57
1810	0,36	0,54	0,72	0,91	1,09	1,27	1,45	1,63	1,81	1,99	2,17	2,35	2,53	2,72
1910	0,38	0,57	0,76	0,96	1,15	1,34	1,53	1,72	1,91	2,1	2,29	2,48	2,67	2,87
2010	0,4	0,6	0,8	1,01	1,21	1,41	1,61	1,81	2,01	2,21	2,41	2,61	2,81	3,02
2110	0,42	0,63	0,84	1,06	1,27	1,48	1,69	1,9	2,11	2,32	2,53	2,74	2,95	3,17
2210	0,44	0,66	0,88	1,11	1,33	1,55	1,77	1,99	2,21	2,43	2,65	2,87	3,09	3,32
2310	0,46	0,69	0,92	1,16	1,39	1,62	1,85	2,08	2,31	2,54	2,77	3	3,23	3,47
2410	0,48	0,72	0,96	1,21	1,45	1,69	1,93	2,17	2,41	2,65	2,89	3,13	3,37	3,62
2510	0,5	0,75	1	1,26	1,51	1,76	2,01	2,26	2,51	2,76	3,01	3,26	3,51	3,77
2610	0,52	0,78	1,04	1,31	1,57	1,83	2,09	2,35	2,61	2,87	3,13	3,39	3,65	3,92
2710	0,54	0,81	1,08	1,36	1,63	1,9	2,17	2,44	2,71	2,98	3,25	3,52	3,79	4,07
2810	0,56	0,84	1,12	1,41	1,69	1,97	2,25	2,53	2,81	3,09	3,37	3,65	3,93	4,22
2910	0,58	0,87	1,16	1,46	1,75	2,04	2,33	2,62	2,91	3,2	3,49	3,78	4,07	4,37
3010	0,6	0,9	1,2	1,51	1,81	2,11	2,41	2,71	3,01	3,31	3,61	3,91	4,21	4,52

	1600	1700	1800	1900	2000	2100	2200	2300	2400	2500	2600	2700	2800	2900	3000
210	0,34	0,36	0,38	0,4	0,42	0,44	0,46	0,48	0,5	0,53	0,55	0,57	0,59	0,61	0,63
310	0,5	0,53	0,56	0,59	0,62	0,65	0,68	0,71	0,74	0,78	0,81	0,84	0,87	0,9	0,93
410	0,66	0,7	0,74	0,78	0,82	0,86	0,9	0,94	0,98	1,03	1,07	1,11	1,15	1,19	1,23
510	0,82	0,87	0,92	0,97	1,02	1,07	1,12	1,17	1,22	1,28	1,33	1,38	1,43	1,48	1,53
610	0,98	1,04	1,1	1,16	1,22	1,28	1,34	1,4	1,46	1,53	1,59	1,65	1,71	1,77	1,83
710	1,14	1,21	1,28	1,35	1,42	1,49	1,56	1,63	1,7	1,78	1,85	1,92	1,99	2,06	2,13
810	1,3	1,38	1,46	1,54	1,62	1,7	1,78	1,86	1,94	2,03	2,11	2,19	2,27	2,35	2,43
910	1,46	1,55	1,64	1,73	1,82	1,91	2	2,09	2,18	2,28	2,37	2,46	2,55	2,64	2,73
1010	1,62	1,72	1,82	1,92	2,02	2,12	2,22	2,32	2,42	2,53	2,63	2,73	2,83	2,93	3,03
1110	1,78	1,89	2	2,11	2,22	2,33	2,44	2,55	2,66	2,78	2,89	3	3,11	3,22	3,33
1210	1,94	2,06	2,18	2,3	2,42	2,54	2,66	2,78	2,9	3,03	3,15	3,27	3,39	3,51	3,63
1310	2,1	2,23	2,36	2,49	2,62	2,75	2,88	3,01	3,14	3,28	3,41	3,54	3,67	3,8	3,93
1410	2,26	2,4	2,54	2,68	2,82	2,96	3,1	3,24	3,38	3,53	3,67	3,81	3,95	4,09	4,23
1510	2,42	2,57	2,72	2,87	3,02	3,17	3,32	3,47	3,62	3,78	3,93	4,08	4,23	4,38	4,53
1610	2,58	2,74	2,9	3,06	3,22										
1710	2,74	2,91	3,08	3,25	3,42										
1810	2,9	3,08	3,26	3,44	3,62										
1910	3,06	3,25	3,44	3,63	3,82										
2010	3,22	3,42	3,62	3,82	4,02										

Area calcolata in m ² Calculated area in square meters
Serrande con superficie < 0,4m ² Damper area < 0,4m ²
Serrande con superficie < 1m ² Damper area < 1m ²
Serrande con superficie < 2m ² Damper area < 2m ²
Serrande con superficie > 2 / < 4m ² Damper area > 2 / < 4m ²
Serrande con superficie > 4 < 8m ² Damper area > 4 < 8m ²

Attuatori per serranda - Servo-motors

SENZA RITORNO A MOLLA - WITHOUT SPRING RETURN

CODICE - CODE	TENSIONE - VOLTAGE	COMANDO - COMMAND	€
CM24L	24V	On-Off/3-p	170,57
CM230L	230V	On-Off/3-p	175,52
CM24SRL	24V	proporzionale - proportional	248,38

CODICE - CODE	TENSIONE - VOLTAGE	COMANDO - COMMAND	€
LM24A	24V	On-Off / 3-p.	163,27
LM24AS	24V	On-Off / 3-p.	186,17
LM24ASR	24V	proporzionale - proportional	233,62
LM230A	230V	On-Off	163,27
LM230AS	230V	On-Off	215,27
LM230ASR	230V	proporzionale - proportional	321,24

CODICE - CODE	TENSIONE - VOLTAGE	COMANDO - COMMAND	€
NM24A	24V	On-Off / 3-p.	197,63
NM24ASR	24V	proporzionale - proportional	351,05
NM230A	230V	On-Off	235,13

CODICE - CODE	TENSIONE - VOLTAGE	COMANDO - COMMAND	€
SM24A	24V	On-Off / 3-p.	263,28
SM24ASR	24V	proporzionale - proportional	397,42
SM230A	230V	On-Off / 3-p.	269,91
SM230ASR	230V	proporzionale - proportional	448,75

CODICE - CODE	TENSIONE - VOLTAGE	COMANDO - COMMAND	€
GM24A	24V	On-Off / 3-p.	465,30
GM24ASR	24V	proporzionale - proportional	594,45
GM230A	230V	On-Off / 3-p.	473,57

CODICE - CODE	N° CONTATTI	POTERE DI COMMUTAZIONE	APPLICAZIONE SU	€
S1A	1 x SPDT	1mA...3 (0,5)A 250V c.a.	LM - NM - SM - GM / 24V - 230V	77,83
S2A	2 x SPDT			104,33

CODICE - CODE	TENSIONE	REGOLAZIONE SIMULTANEA	APPLICAZIONE SU	€
SGA24	AC/DC 24 V	max. 10 motori	LM - NM - SM - GM / 24V - 230V	170,57
SGF24				122,53

CON RITORNO A MOLLA - WITH SPRING RETURN

CODICE - CODE	TENSIONE - VOLTAGE	COMANDO - COMMAND	€
TF24	24V	On-Off	258,32
TF24S	24V	On-Off	303,03
TF230	230V	On-Off	279,83
TF230S	230V	On-Off	326,20
TF24SR	24V	proporzionale - proportional	356,01

CODICE - CODE	TENSIONE - VOLTAGE	COMANDO - COMMAND	€
LF24	24V	On-Off	322,90
LF24S	24V	On-Off	334,12
LF230	230V	On-Off	349,40
LF230S	230V	On-Off	397,42
LF24SR	24V	proporzionale - proportional	435,50

CODICE - CODE	TENSIONE - VOLTAGE	COMANDO - COMMAND	€
NFA	230 VAC	On-Off	468,36
NFAS2	230 VAC	On-Off	533,19
NFA	24 VAC/DC	On-Off	468,36
NFAS2	24 VAC/DC	On-Off	533,19
NF24ASR	24 VAC/DC	proporzionale - proportional	471,93
NF24ASRS2	24 VAC/DC	proporzionale - proportional	524,91

CODICE - CODE	TENSIONE - VOLTAGE	COMANDO - COMMAND	€
SFA	230 VAC	On-Off	559,12
SFAS2	230 VAC	On-Off	610,98
SFA	24 VAC/DC	On-Off	559,12
SFAS2	24 VAC/DC	On-Off	610,98
SF24ASR	24 VAC/DC	proporzionale - proportional	536,51
SF24ASRS2	24 VAC/DC	proporzionale - proportional	574,60

CODICE - CODE	TENSIONE - VOLTAGE	COMANDO - COMMAND	€
EF230A	230 VAC	On-Off	1.041,56
EF230AS2	230 VAC	On-Off	1.107,79
EF24A	24 VAC/DC	On-Off	907,42
EF24AS2	24 VAC/DC	On-Off	972,00
EF24ASR	24 VAC/DC	proporzionale - proportional	1.059,77
EF24ASRS2	24 VAC/DC	proporzionale - proportional	1.126,01

CM
per serrande fino a 0,4 m²
for dampers up to 0,4 m²
2 Nm

LM
per serrande fino a 1 m²
for dampers up to 1 m²
5 Nm

NM
per serrande fino a 2 m²
for dampers up to 2 m²
10 Nm

SM
per serrande fino a 4 m²
for dampers up to 4 m²
20 Nm

GM
per serrande fino a 8 m²
for dampers up to 8 m²
40 Nm

S1A **S2A**

SGA24 **SGF24**

TF
per serrande fino a 0,4 m²
for dampers up to 0,4 m²
2 Nm

LF
per serrande fino a 0,8 m²
for dampers up to 0,8 m²
4 Nm

NF
per serrande fino a ca. 2 m²
for dampers up to 2 m²
10 Nm

SF
per serrande fino a ca. 4 m²
for dampers up to 4 m²
20 Nm

EF
per serrande fino a ca. 6 m²
for dampers up to 6 m²
30 Nm

DIAGRAMMA SCELTA RAPIDA - QUICK SELECTION DIAGRAM

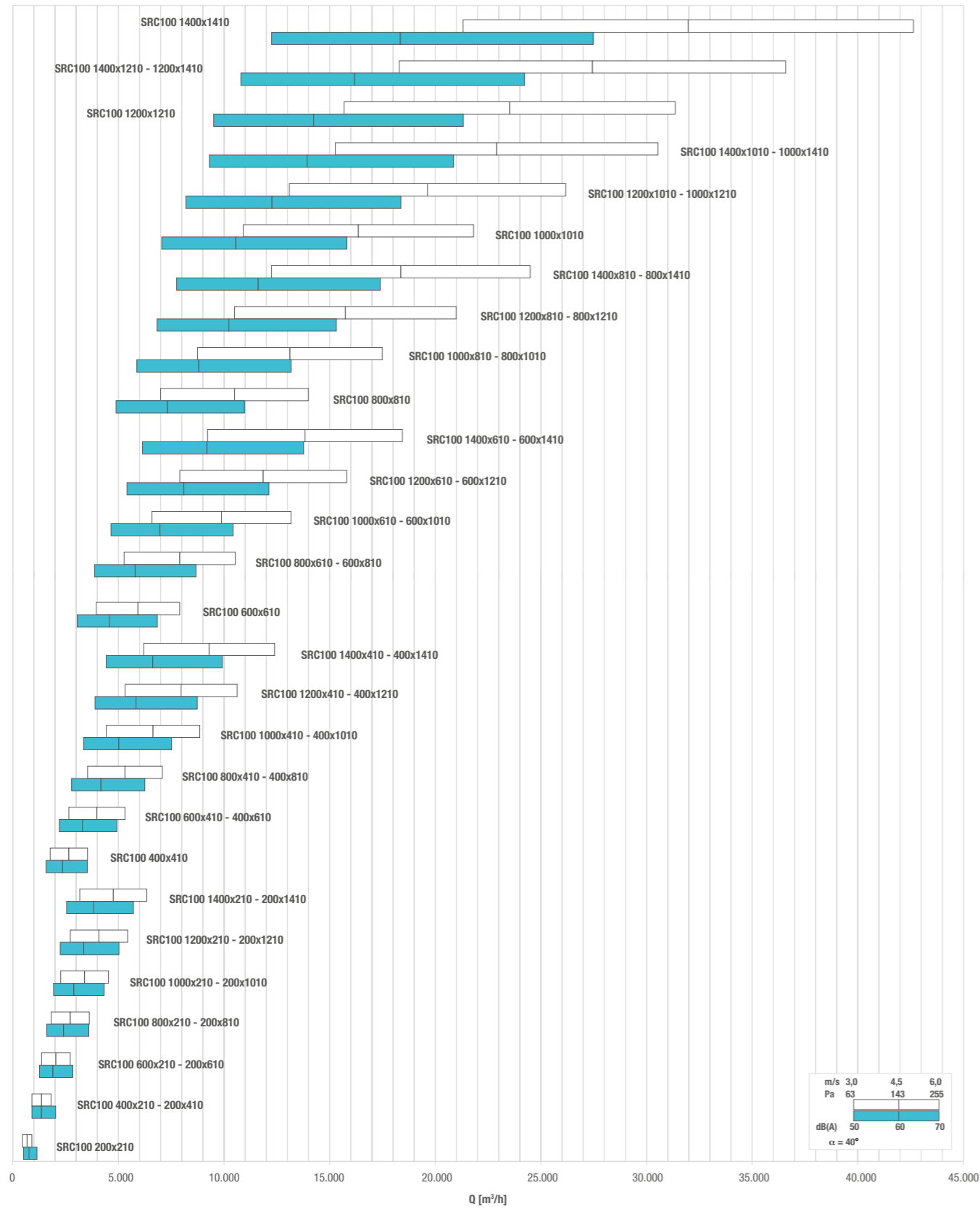


TABELLA DI SELEZIONE - SELECTION TABLE

Modello - Model	A _v [m²]	v [m/s]		Q [m³/h]		Dp (α=40°) [Pa]		L _{wa} (α=40°) [dB(A)]	
		min	max	min	max	min	max	min	max
SRC100 200x210	0,0420	3	6	450	910	64	255	47	64
SRC100 400x210 - 200x410	0,0840	3	6	910	1810	64	255	50	67
SRC100 600x210 - 200x610	0,1260	3	6	1360	2720	64	255	52	69
SRC100 800x210 - 200x810	0,1680	3	6	1810	3630	64	255	53	70
SRC100 1000x210 - 200x1010	0,2100	3	6	2270	4540	64	255	54	71
SRC100 1200x210 - 200x1210	0,2520	3	6	2720	5440	64	255	55	72
SRC100 1400x210 - 200x1410	0,2940	3	6	3180	6350	64	255	55	73
SRC100 400x410	0,1640	3	6	1770	3540	64	255	53	70
SRC100 600x410 - 400x610	0,2460	3	6	2660	5310	64	255	55	72
SRC100 800x410 - 400x810	0,3280	3	6	3540	7080	64	255	56	73
SRC100 1000x410 - 400x1010	0,4100	3	6	4430	8860	64	255	57	74
SRC100 1200x410 - 400x1210	0,4920	3	6	5310	10630	64	255	58	75
SRC100 1400x410 - 400x1410	0,5740	3	6	6200	12400	64	255	58	76
SRC100 600x610	0,3660	3	6	3950	7910	64	255	56	74
SRC100 800x610 - 600x810	0,4880	3	6	5270	10540	64	255	58	75
SRC100 1000x610 - 600x1010	0,6100	3	6	6590	13180	64	255	59	76
SRC100 1200x610 - 600x1210	0,7320	3	6	7910	15810	64	255	59	77
SRC100 1400x610 - 600x1410	0,8540	3	6	9220	18450	64	255	60	77
SRC100 800x810	0,6480	3	6	7000	14000	64	255	59	76
SRC100 1000x810 - 800x1010	0,8100	3	6	8750	17500	64	255	60	77
SRC100 1200x810 - 800x1210	0,9720	3	6	10500	21000	64	255	61	78
SRC100 1400x810 - 800x1410	1,1340	3	6	12250	24490	64	255	61	78
SRC100 1000x1010	1,0100	3	6	10910	21820	64	255	61	78
SRC100 1200x1010 - 1000x1210	1,2120	3	6	13090	26180	64	255	62	79
SRC100 1400x1010 - 1000x1410	1,4140	3	6	15270	30540	64	255	62	79
SRC100 1200x1210	1,4520	3	6	15680	31360	64	255	62	80
SRC100 1400x1210 - 1200x1410	1,6940	3	6	18300	36590	64	255	63	80
SRC100 1400x1410	1,9740	3	6	21320	42640	64	255	64	81

REG

REG



CARATTERISTICHE:

Serrande di regolazione passo 150 mm.

COSTRUZIONE:

Telaio in acciaio zincato.
Alette in acciaio zincato.
Perni di rotazione in nylon
(su richiesta in acciaio per alte temperature).

AZIONAMENTO:

Movimento contrapposto o parallelo azionabile manualmente o con servomotore.

FISSAGGIO:

Mediante bulloni agli angoli delle flange.

CHARACTERISTICS:

Volume control dampers 150 mm pitch.

CONSTRUCTION:

Galvanized steel frame.
Galvanized steel blades.
Nylon spindles (on request steel spindles for high temperatures).

DRIVE:

Counter rotating or parallel movement driven by manual control or servomotor.

FIXING:

By bolts on flanges corners.

DESCRIZIONI ARTICOLO:

- SRC150P: serranda ad alette con movimento contrapposto con perno per servocomando (standard).
- SRC150C: serranda ad alette con movimento contrapposto con comando manuale.
- SRC150PP: serrande con alette con movimento parallelo con perno per servocomando.
- SRC150PPC: serranda ad alette con movimento parallelo e comando manuale.
- T10: alette tamburate per una tenuta maggiore della pressione dell'aria. (aumento prezzo +30%).

ARTICLE DESCRIPTION:

- SRC150P: opposed blade damper with pin for servo-motor (standard).
- SRC150C: opposed blade damper with manual control.
- SRC150PP: parallel blade damper with pin for servomotor.
- SRC150PPC: parallel blade damper with manual control.
- T10: veneered blades. (price increase +30%).

PREZZI - PRICES

↑ H mm	BASE B mm								
	300	400	500	600	700	800	900	1000	1100
310	77,38	83,01	88,65	94,27	99,89	105,54	111,16	116,78	122,41
460	99,89	106,93	113,97	119,60	125,22	132,25	139,30	144,92	150,55
610	122,41	129,44	137,89	144,92	151,96	159,00	166,03	173,06	180,11
760	144,92	153,36	161,81	168,84	177,28	185,73	192,76	201,20	208,24
910	167,44	177,28	185,73	194,16	202,62	211,06	219,49	227,95	236,38
1060	189,95	199,80	209,64	218,09	227,95	236,38	246,23	256,08	264,52
1210	212,47	223,71	233,57	243,42	253,27	263,12	272,95	282,81	292,66
1360	234,97	246,23	256,08	267,33	278,60	288,43	299,69	310,95	320,80
1510	256,08	268,74	280,00	291,26	302,51	315,17	325,03	337,69	348,93
1660	278,60	291,26	303,92	316,58	327,84	340,50	353,17	364,41	377,08
1810	301,09	313,76	326,43	340,50	353,17	365,82	378,49	391,15	403,82
1960	322,22	336,28	350,35	364,41	378,49	391,15	405,22	419,30	431,96
2110	344,91	359,82	374,86	389,92	404,97	418,53	433,58	448,65	462,18
2260	367,48	383,35	399,40	415,43	431,48	445,91	461,96	477,99	492,43
2410	390,04	406,90	423,93	440,94	457,97	473,29	490,31	507,35	522,66
2560	412,60	430,44	448,44	466,45	484,47	500,69	518,69	536,69	552,90
2710	435,17	453,97	472,97	491,96	510,95	528,06	547,04	566,05	583,15
2860	457,73	477,52	497,51	517,46	537,45	555,44	575,42	595,39	613,38
3010	480,31	501,05	522,01	542,98	563,93	582,82	603,77	624,75	643,60

↑ H mm	BASE B mm								
	1200	1300	1400	1500	1600	1700	1800	1900	2000
310	126,63	159,00	166,03	173,06	180,11	187,14	192,76	199,80	206,82
460	157,59	188,54	196,99	204,01	212,47	219,49	227,95	234,97	242,00
610	187,14	219,49	227,95	236,38	244,82	253,27	260,30	270,14	277,19
760	215,28	249,04	258,90	267,33	277,19	285,62	294,07	303,92	312,36
910	244,82	278,60	288,43	298,28	308,14	317,98	327,84	337,69	347,54
1060	278,60	309,55	319,39	329,25	340,50	350,35	361,60	371,46	382,71
1210	302,51	337,69	348,93	360,20	371,46	382,71	393,96	405,22	416,48
1360	332,06	367,22	379,89	391,15	403,82	415,07	427,73	438,99	451,66
1510	360,20	396,77	409,44	422,11	434,77	447,44	460,09	472,76	485,42
1660	388,34	426,33	438,99	453,06	467,14	479,80	493,87	506,52	519,19
1810	416,48	454,47	469,95	484,01	498,09	512,17	526,23	540,31	554,36
1960	446,04	484,01	499,50	514,98	529,04	544,52	558,59	574,07	588,14
2110	477,25	517,89	534,46	551,02	-	-	-	-	-
2260	508,48	551,77	569,43	587,07	-	-	-	-	-
2410	539,69	585,66	604,39	623,11	-	-	-	-	-
2560	570,91	619,55	639,34	659,17	-	-	-	-	-
2710	602,14	653,42	674,32	695,21	-	-	-	-	-
2860	633,35	687,29	709,28	731,26	-	-	-	-	-
3010	664,59	721,19	744,24	767,30	-	-	-	-	-

PREZZI - PRICES

↑ H mm	BASE B mm									
	2100	2200	2300	2400	2500	2600	2700	2800	2900	3000
310	217,19	227,54	237,86	248,21	258,57	268,92	279,24	289,59	299,93	310,27
460	254,11	266,22	278,30	290,41	302,51	314,61	326,72	338,81	350,92	363,01
610	291,04	304,91	318,76	332,62	346,48	360,32	374,20	388,05	401,92	415,78
760	327,97	343,61	359,21	374,82	390,45	406,07	421,68	437,30	452,93	468,53
910	364,91	382,29	399,67	417,04	434,41	451,78	469,17	486,55	503,92	521,31
1060	401,85	420,99	440,12	459,26	478,39	497,53	516,67	535,79	554,93	574,07
1210	437,30	458,12	478,95	499,78	520,60	541,42	562,25	583,06	603,90	624,72
1360	474,23	496,81	519,40	541,99	564,57	587,14	609,73	632,32	654,89	677,49



SRC150 (standard)

- 1) Condotto flangiato
Flanged frame
- 2) Piastra universale
Universal plate
- 3) Asole di fissaggio
Fixing slots
- 4) Alette di taratura
Calibration blades
- 5) Levismi e perni in nylon PA6
Levers and pins nylon PA6
- 6) Perno di comando
Control pin

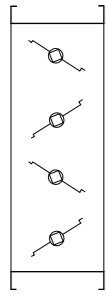
COMANDO MANUALE - MANUAL CONTROL



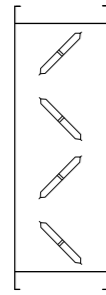
Codice - Code: **CM10**
€ 11,24

CONFIGURAZIONI - CONFIGURATION

Alette standard
Standard blades

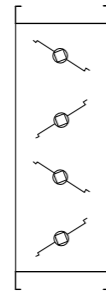


Alette tamburate
Veneered blades



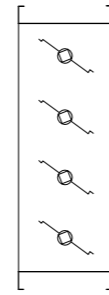
T10

Movimento contrapposto
Opposed blades



SRC150

Movimento parallelo
Parallel blades



SRC150P

Perno universale (Standard)
Universal plate (Standard)



Comando manuale
Manual control



Servomotore
Servomotor



DIMENSIONI - DIMENSIONS

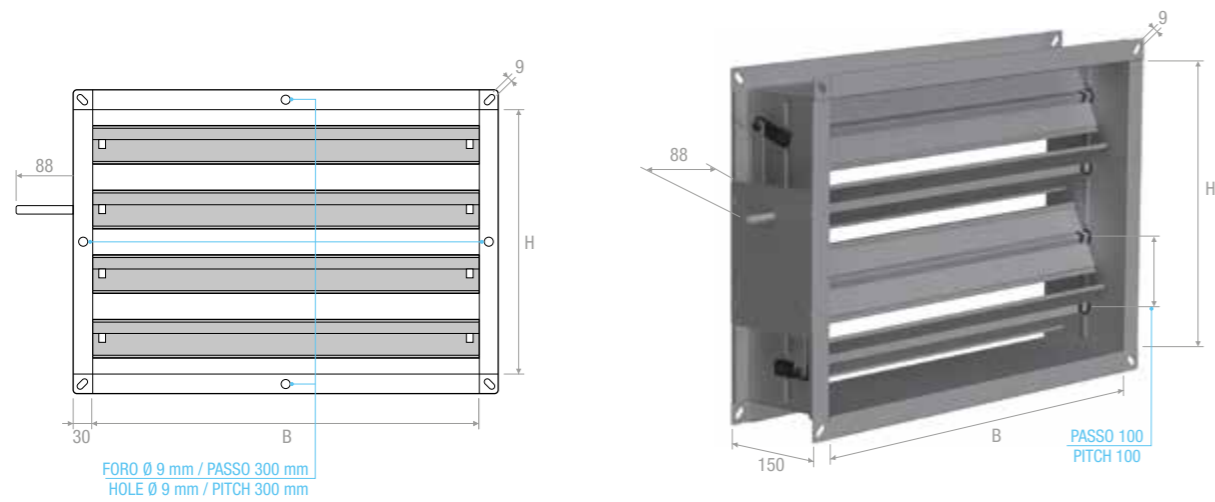
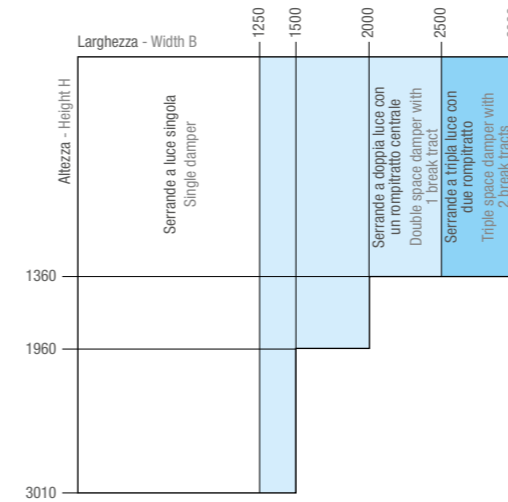


TABELLA DIMENSIONI NOMINALI: Come da schema a lato per la serranda con dimensione nominale "B" superiore a 1250 mm e fino a 2500 mm è previsto un rompi tratto in posizione centrale con perno comando passante su tutta la lunghezza. Per dimensioni da 2500 mm a 3000 mm sono previsti due rompi tratto suddivisi in ugual distanza.

TABLE NOMINAL SIZES: As shown on the diagram the damper with nominal size "B" exceeding 1500 mm up to 2500 mm there is a break tract in the center with control pin passing the entire length. In size from 2500 to 3000 mm there are 2 break tracts divided into equal distance.



SCHEMA IDENTIFICATIVO GRANDEZZA SERVOMOTORE - IDENTIFICATION SCHEME SERVO MOTOR SIZE

	200	300	400	500	600	700	800	900	1000	1100	1200	1300	1400	1500
310	0,06	0,09	0,12	0,16	0,19	0,22	0,25	0,28	0,31	0,34	0,37	0,4	0,43	0,47
460	0,09	0,14	0,18	0,23	0,28	0,32	0,37	0,41	0,46	0,51	0,55	0,6	0,64	0,69
610	0,12	0,18	0,24	0,31	0,37	0,43	0,49	0,55	0,61	0,67	0,73	0,79	0,85	0,92
760	0,15	0,23	0,3	0,38	0,46	0,53	0,61	0,68	0,76	0,84	0,91	0,99	1,06	1,14
910	0,18	0,27	0,36	0,46	0,55	0,64	0,73	0,82	0,91	1	1,09	1,18	1,27	1,37
1060	0,21	0,32	0,42	0,53	0,64	0,74	0,85	0,95	1,06	1,17	1,27	1,38	1,48	1,59
1210	0,24	0,36	0,48	0,61	0,73	0,85	0,97	1,09	1,21	1,33	1,45	1,57	1,69	1,82
1360	0,27	0,41	0,54	0,68	0,82	0,95	1,09	1,22	1,36	1,5	1,63	1,77	1,9	2,04
1510	0,3	0,45	0,6	0,76	0,91	1,06	1,21	1,36	1,51	1,66	1,81	1,96	2,11	2,27
1660	0,33	0,5	0,66	0,83	1	1,16	1,33	1,49	1,66	1,83	1,99	2,16	2,32	2,49
1810	0,36	0,54	0,72	0,91	1,09	1,27	1,45	1,63	1,81	1,99	2,17	2,35	2,53	2,72
1960	0,39	0,59	0,78	0,98	1,18	1,37	1,57	1,76	1,96	2,16	2,35	2,55	2,74	2,94
2110	0,42	0,63	0,84	1,06	1,27	1,48	1,69	1,9	2,11	2,32	2,53	2,74	2,95	3,17
2260	0,45	0,68	0,9	1,13	1,36	1,58	1,81	2,03	2,26	2,49	2,71	2,94	3,16	3,39
2410	0,48	0,72	0,96	1,21	1,45	1,69	1,93	2,17	2,41	2,65	2,89	3,13	3,37	3,62
2560	0,51	0,77	1,02	1,28	1,54	1,79	2,05	2,3	2,56	2,82	3,07	3,33	3,58	3,84
2710	0,54	0,81	1,08	1,36	1,63	1,9	2,17	2,44	2,71	2,98	3,25	3,52	3,79	4,07
2860	0,57	0,86	1,14	1,43	1,72	2	2,29	2,57	2,86	3,15	3,43	3,72	4	4,29
3010	0,6	0,9	1,2	1,51	1,81	2,11	2,41	2,71	3,01	3,31	3,61	3,91	4,21	4,52

	1600	1700	1800	1900	2000	2100	2200	2300	2400	2500	2600	2700	2800	2900	3000
310	0,5	0,53	0,56	0,59	0,62	0,65	0,68	0,71	0,74	0,78	0,81	0,84	0,87	0,9	0,93
460	0,74	0,78	0,83	0,87	0,92	0,97	1,01	1,06	1,1	1,15	1,2	1,24	1,29	1,33	1,38
610	0,98	1,04	1,1	1,16	1,22	1,28	1,34	1,4	1,46	1,53	1,59	1,65	1,71	1,77	1,83
760	1,22	1,29	1,37	1,44	1,52	1,6	1,67	1,75	1,82	1,9	1,98	2,05	2,13	2,2	2,28
910	1,46	1,55	1,64	1,73	1,82	1,91	2	2,09	2,18	2,28	2,37	2,46	2,55	2,64	2,73
1060	1,7	1,8	1,91	2,01	2,12	2,23	2,33	2,44	2,54	2,65	2,76	2,86	2,97	3,07	3,18
1210	1,94	2,06	2,18	2,3	2,42	2,54	2,66	2,78	2,9	3,03	3,15	3,27	3,39	3,51	3,63
1360	2,18	2,31	2,45	2,58	2,72	2,86	2,99	3,13	3,26	3,4	3,54	3,67	3,81	3,94	4,08
1510	2,42	2,57	2,72	2,87	3,02										
1660	2,66	2,82	2,99	3,15	3,32										
1810	2,9	3,08	3,26	3,44	3,62										
1960	3,14	3,33	3,53	3,72	3,92										

Area calcolata in m ² Calculated area in square meters
Serrande con superficie < 0,4m ² Damper area < 0,4m ²
Serrande con superficie < 1m ² Damper area < 1m ²
Serrande con superficie < 2m ² Damper area < 2m ²
Serrande con superficie > 2 / < 4m ² Damper area > 2 / < 4m ²
Serrande con superficie > 4 < 8m ² Damper area > 4 < 8m ²

Attuatori per serranda - Servo-motors

SENZA RITORNO A MOLLA - WITHOUT SPRING RETURN

CODICE - CODE	TENSIONE - VOLTAGE	COMANDO - COMMAND	€
CM24L	24V	On-Off/3-p	170,57
CM230L	230V	On-Off/3-p	175,52
CM24SRL	24V	proporzionale - proportional	248,38



CM
per serrande
fino a 0,4 m²
for dampers up to 0,4 m²
2 Nm

CODICE - CODE	TENSIONE - VOLTAGE	COMANDO - COMMAND	€
LM24A	24V	On-Off / 3-p.	163,27
LM24AS	24V	On-Off / 3-p.	186,17
LM24ASR	24V	proporzionale - proportional	233,62
LM230A	230V	On-Off	163,27
LM230AS	230V	On-Off	215,27
LM230ASR	230V	proporzionale - proportional	321,24



LM
per serrande
fino a 1 m²
for dampers up to 1 m²
5 Nm

CODICE - CODE	TENSIONE - VOLTAGE	COMANDO - COMMAND	€
NM24A	24V	On-Off / 3-p.	197,63
NM24ASR	24V	proporzionale - proportional	351,05
NM230A	230V	On-Off	235,13



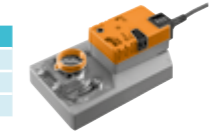
NM
per serrande
fino a 2 m²
for dampers up to 2 m²
10 Nm

CODICE - CODE	TENSIONE - VOLTAGE	COMANDO - COMMAND	€
SM24A	24V	On-Off / 3-p.	263,28
SM24ASR	24V	proporzionale - proportional	397,42
SM230A	230V	On-Off / 3-p.	269,91
SM230ASR	230V	proporzionale - proportional	448,75



SM
per serrande fino a 4 m²
for dampers up to 4 m²
20 Nm

CODICE - CODE	TENSIONE - VOLTAGE	COMANDO - COMMAND	€
GM24A	24V	On-Off / 3-p.	465,30
GM24ASR	24V	proporzionale - proportional	594,45
GM230A	230V	On-Off / 3-p.	473,57



GM
per serrande
fino a 8 m²
for dampers up to 8 m²
40 Nm

CODICE - CODE	N° CONTATTI	POTERE DI COMMUTAZIONE	APPLICAZIONE SU	€
S1A	1 x SPDT	1mA...3 (0,5)A 250V c.a.	LM - NM - SM - GM / 24V -230V	77,83
S2A	2 x SPDT			104,33



CODICE - CODE	TENSIONE	REGOLAZIONE SIMULTANEA	APPLICAZIONE SU	€
SGA24	AC/DC 24 V	max. 10 motori	LM - NM - SM - GM / 24V -230V	170,57
SGF24				122,53



CON RITORNO A MOLLA - WITH SPRING RETURN

CODICE - CODE	TENSIONE - VOLTAGE	COMANDO - COMMAND	€
TF24	24V	On-Off	258,32
TF24S	24V	On-Off	303,03
TF230	230V	On-Off	279,83
TF230S	230V	On-Off	326,20
TF24SR	24V	proporzionale - proportional	356,01



TF
per serrande fino a 0,4 m²
for dampers up to 0,4 m²
2 Nm

CODICE - CODE	TENSIONE - VOLTAGE	COMANDO - COMMAND	€
LF24	24V	On-Off	322,90
LF24S	24V	On-Off	334,12
LF230	230V	On-Off	349,40
LF230S	230V	On-Off	397,42
LF24SR	24V	proporzionale - proportional	435,50



LF
per serrande fino a 0,8 m²
for dampers up to 0,8 m²
4 Nm

CODICE - CODE	TENSIONE - VOLTAGE	COMANDO - COMMAND	€
NFA	230 VAC	On-Off	468,36
NFAS2	230 VAC	On-Off	533,19
NFA	24 VAC/DC	On-Off	468,36
NFAS2	24 VAC/DC	On-Off	533,19
NF24ASR	24 VAC/DC	proporzionale - proportional	471,93
NF24ASRS2	24 VAC/DC	proporzionale - proportional	524,91



NF
per serrande fino a ca. 2 m²
for dampers up to 2 m²
10 Nm

CODICE - CODE	TENSIONE - VOLTAGE	COMANDO - COMMAND	€
SFA	230 VAC	On-Off	559,12
SFAS2	230 VAC	On-Off	610,98
SFA	24 VAC/DC	On-Off	559,12
SFAS2	24 VAC/DC	On-Off	610,98
SF24ASR	24 VAC/DC	proporzionale - proportional	536,51
SF24ASRS2	24 VAC/DC	proporzionale - proportional	574,60



SF
per serrande fino a ca. 4 m²
for dampers up to 4 m²
20 Nm

CODICE - CODE	TENSIONE - VOLTAGE	COMANDO - COMMAND	€
EF230A	230 VAC	On-Off	1.041,56
EF230AS2	230 VAC	On-Off	1.107,79
EF24A	24 VAC/DC	On-Off	907,42
EF24AS2	24 VAC/DC	On-Off	972,00
EF24ASR	24 VAC/DC	proporzionale - proportional	1.059,77
EF24ASRS2	24 VAC/DC	proporzionale - proportional	1.126,01



EF
per serrande fino a ca. 6 m²
for dampers up to 6 m²
30 Nm

DIAGRAMMA SCELTA RAPIDA - QUICK SELECTION DIAGRAM

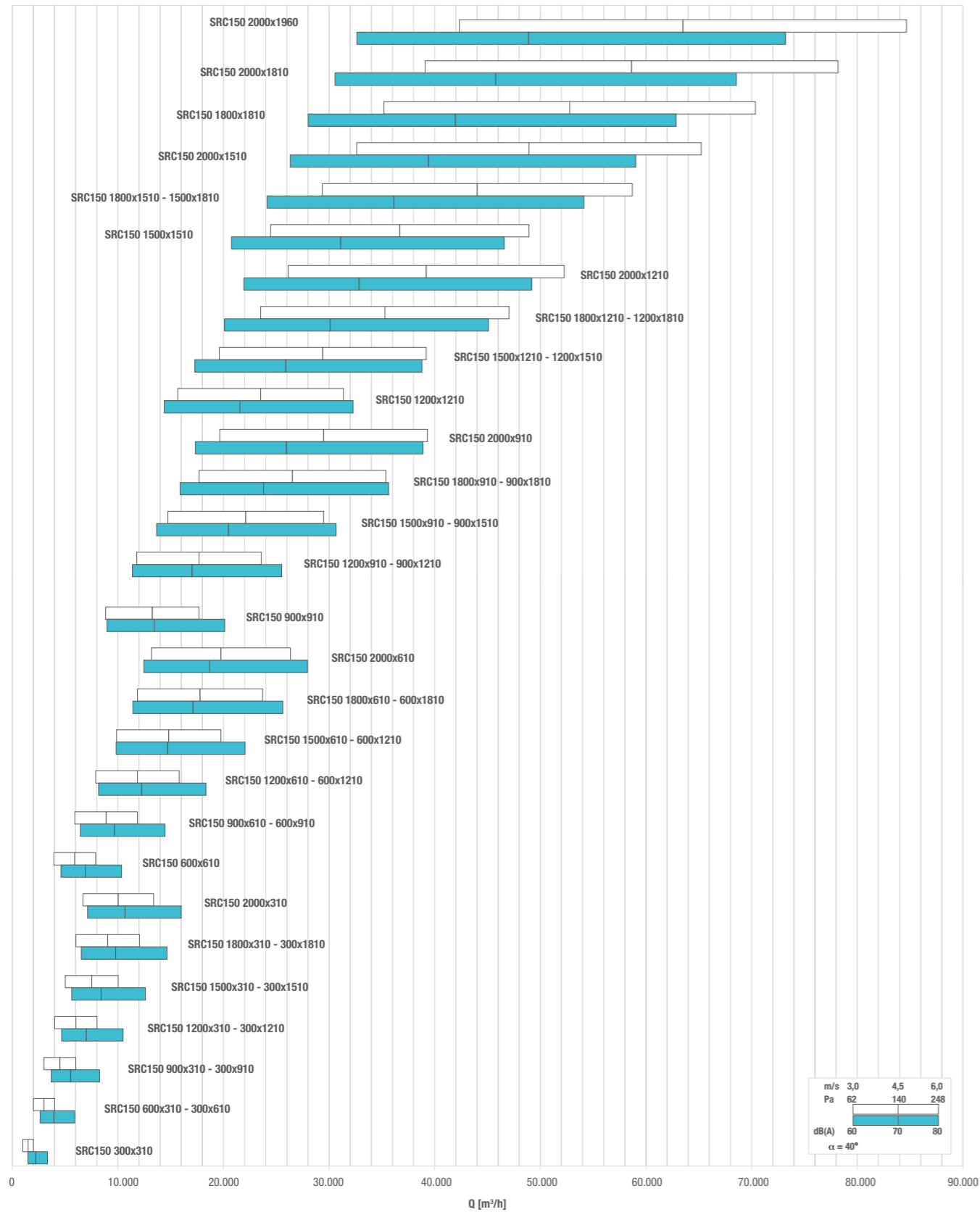


TABELLA DI SELEZIONE - SELECTION TABLE

Modello - Model	A _v [m²]	v [m/s]		Q [m³/h]		Dp (α=40°) [Pa]		L _{wa} (α=40°) [dB(A)]	
		min	max	min	max	min	max	min	max
SRC150 300x310	0,0930	3	6	1000	2010	62	248	50	67
SRC150 600x310 - 300x610	0,1860	3	6	2010	4020	62	248	53	70
SRC150 900x310 - 300x910	0,2790	3	6	3010	6030	62	248	55	72
SRC150 1200x310 - 300x1210	0,3720	3	6	4020	8040	62	248	56	73
SRC150 1500x310 - 300x1510	0,4650	3	6	5020	10040	62	248	57	74
SRC150 1800x310 - 300x1810	0,5580	3	6	6030	12050	62	248	58	75
SRC150 2000x310	0,6200	3	6	6700	13390	62	248	58	76
SRC150 600x610	0,3660	3	6	3950	7910	62	248	56	73
SRC150 900x610 - 600x910	0,5490	3	6	5930	11860	62	248	58	75
SRC150 1200x610 - 600x1210	0,7320	3	6	7910	15810	62	248	59	76
SRC150 1500x610 - 600x1510	0,9150	3	6	9880	19760	62	248	60	77
SRC150 1800x610 - 600x1810	1,0980	3	6	11860	23720	62	248	61	78
SRC-150 2000x610	1,2200	3	6	13180	26350	62	248	61	79
SRC-150 900x910	0,8190	3	6	8850	17690	62	248	60	77
SRC150 1200x910 - 900x1210	1,0920	3	6	11790	23590	62	248	61	78
SRC150 1500x910 - 900x1510	1,3650	3	6	14740	29480	62	248	62	79
SRC150 1800x910 - 900x1810	1,6380	3	6	17690	35380	62	248	63	80
SRC150 2000x910	1,8200	3	6	19660	39310	62	248	63	80
SRC150 1200x1210	1,4520	3	6	15680	31360	62	248	62	79
SRC150 1500x1210 - 1200x1510	1,8150	3	6	19600	39200	62	248	63	80
SRC150 1800x1210 - 1200x1810	2,1780	3	6	23520	47040	62	248	64	81
SRC150 2000x1210	2,4200	3	6	26140	52270	62	248	64	82
SRC150 1500x1510	2,2650	3	6	24460	48920	62	248	64	81
SRC150 1800x1510 - 1500x1810	2,7180	3	6	29350	58710	62	248	65	82
SRC150 2000x1510	3,0200	3	6	32620	65230	62	248	65	82
SRC150 1800x1810	3,2580	3	6	35190	70370	62	248	66	83
SRC150 2000x1810	3,6200	3	6	39100	78190	62	248	66	83
SRC150 2000x1960	3,9200	3	6	42340	84670	62	248	66	84

REG

REG



CARATTERISTICHE:

Serrande di regolazione passo 200 mm.

COSTRUZIONE:

Telaio in acciaio zincato.
Alette in acciaio zincato.
Perni di rotazione in nylon (su richiesta in acciaio per alte temperature).

AZIONAMENTO:

Movimento contrapposto o parallelo azionabile manualmente o con servomotore.

FISSAGGIO:

Mediante bulloni agli angoli delle flange.

CHARACTERISTICS:

Volume control dampers 200 mm pitch.

CONSTRUCTION:

Galvanized steel frame.
Galvanized steel blades.
Nylon spindles (on request steel spindles for high temperatures).

DRIVE:

Counter rotating or parallel movement driven by manual control or servomotor.

FIXING:

By bolts on flanges corners.

DESCRIZIONI ARTICOLO:

SRC200P: serranda ad alette con movimento contrapposto con perno per servocomando (standard).

SRC200C: serranda ad alette con movimento contrapposto con comando manuale.

SRC200PP: serrande con alette con movimento parallelo con perno per servocomando.

SRC200PPC: serranda ad alette con movimento parallelo e comando manuale.

T10: alette tamburate per una tenuta maggiore della pressione dell'aria. (aumento prezzo +30%).

ARTICLE DESCRIPTION:

SRC200P: opposed blade damper with pin for servo-motor (standard).

SRC200C: opposed blade damper with manual control.

SRC200PP: parallel blade damper with pin for servomotor.

SRC200PPC: parallel blade damper with manual control.

T10: veneered blades. (price increase +30%).

PREZZI - PRICES

H mm	BASE B mm								
	400	500	600	700	800	900	1000	1100	1200
410	112,56	154,78	168,84	182,92	196,99	211,06	225,12	239,19	253,27
610	154,78	168,84	182,92	196,99	211,06	225,12	239,19	253,27	267,33
810	196,99	211,06	225,12	239,19	253,27	267,33	281,41	295,47	309,55
1010	225,12	239,19	253,27	267,33	281,41	295,47	309,55	323,61	337,69
1210	239,19	253,27	267,33	281,41	295,47	309,55	323,61	337,69	351,76
1410	267,33	281,41	295,47	309,55	323,61	337,69	351,76	365,82	379,89
1610	295,47	309,55	323,61	337,69	351,76	365,82	379,89	393,96	408,04
1810	323,61	337,69	351,76	365,82	379,89	393,96	408,04	422,11	436,18
2010	351,76	365,82	379,89	393,96	408,04	422,11	436,18	450,25	464,33
2210	379,89	395,09	410,29	425,47	440,69	455,87	471,07	486,28	501,46
2410	408,04	424,36	440,69	457,00	473,31	489,64	505,96	522,29	538,61
2610	436,18	453,62	471,07	488,53	505,96	523,41	540,86	558,30	575,75
2810	464,33	482,90	501,46	520,04	538,61	557,18	575,75	594,33	612,90
3010	492,47	512,17	531,85	551,55	571,26	590,96	610,64	630,34	650,05

H mm	BASE B mm								
	1300	1400	1500	1600	1700	1800	1900	2000	2100
410	267,33	281,41	295,47	310,26	325,03	339,80	354,58	369,35	384,12
610	281,41	295,47	309,55	325,03	340,50	355,98	371,46	386,93	402,41
810	323,61	337,69	351,76	369,35	386,93	404,52	422,11	439,71	457,28
1010	351,76	365,82	379,89	398,89	417,88	436,88	455,87	474,87	493,87
1210	365,82	379,89	393,96	413,66	433,37	453,06	472,76	492,47	512,17
1410	393,96	408,04	422,11	443,20	464,33	485,42	506,52	527,64	548,74
1610	422,11	436,18	450,25	472,76	495,28	517,79	540,31	562,80	585,31
1810	450,25	464,33	478,39	502,31	526,23	550,14	574,07	597,98	621,91
2010	478,39	492,47	506,52	531,85	557,18	582,50	607,83	633,16	658,48
2210	516,67	531,85	547,04	-	-	-	-	-	-
2410	554,93	571,26	587,57	-	-	-	-	-	-
2610	593,21	610,64	628,09	-	-	-	-	-	-
2810	631,47	650,05	668,61	-	-	-	-	-	-
3010	669,75	689,44	709,13	-	-	-	-	-	-

H mm	Base B mm								
	2200	2300	2400	2500	2600	2700	2800	2900	3000
410	398,89	413,66	428,44	443,20	458,00	472,76	487,54	502,31	517,09
610	417,88	433,37	448,85	464,33	479,80	495,28	510,75	526,23	541,71
810	474,87	492,47	510,05	527,64	545,22	562,80	580,41	597,98	615,58
1010	512,86	531,85	550,86	569,84	588,84	607,83	626,84	645,82	664,82
1210	531,85	551,55	571,26	590,96	610,64	630,34	650,05	669,75	689,44
1410	569,84	590,96	612,06	633,16	654,26	675,37	696,48	717,58	738,69

COMANDO MANUALE - MANUAL CONTROL



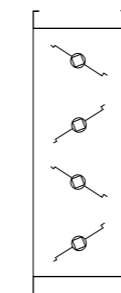
Codice - Code: **CM10**
€ 11,24



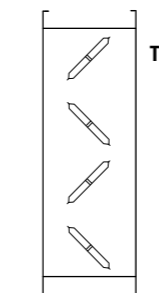
- 1) Condotto flangiato
Flanged frame
- 2) Piastra universale
Universal plate
- 3) Asole di fissaggio
Fixing slots
- 4) Alette di taratura
Calibration blades
- 5) Levismi e perni in nylon PA6
Levers and pins nylon PA6
- 6) Perno di comando
Control pin

CONFIGURAZIONI - CONFIGURATION

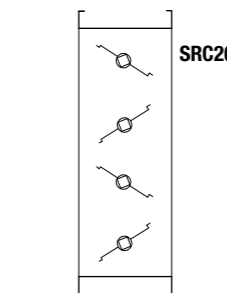
Alette standard
Standard blades



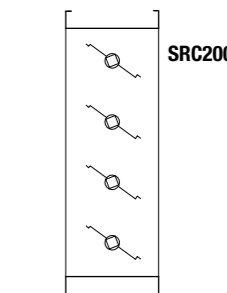
Alette tamburate
Veneered blades



Movimento contrapposto
Opposed blades



Movimento parallelo
Parallel blades



Perno universale (Standard)
Universal plate (Standard)



Comando manuale
Manual control



Servomotore
Servomotor



DIMENSIONI - DIMENSIONS

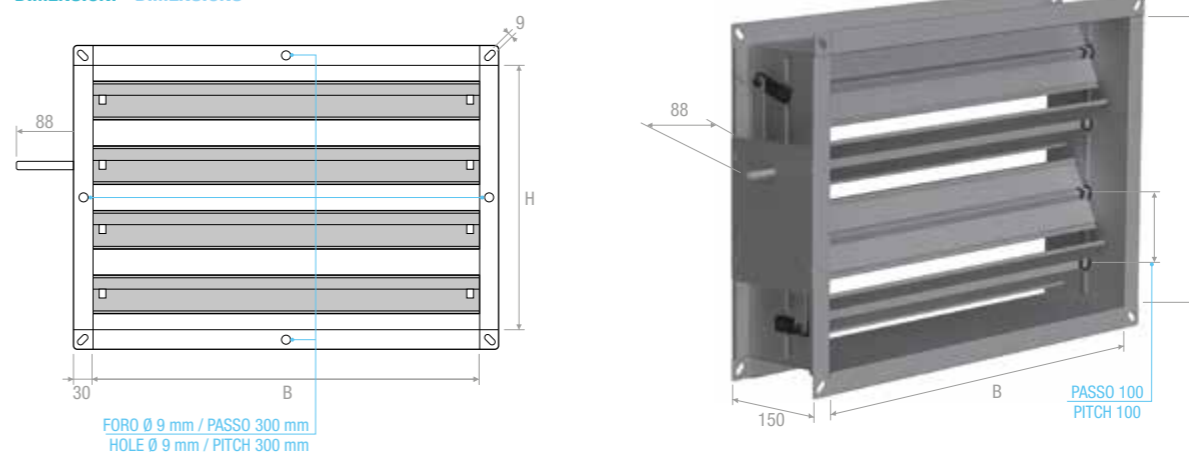
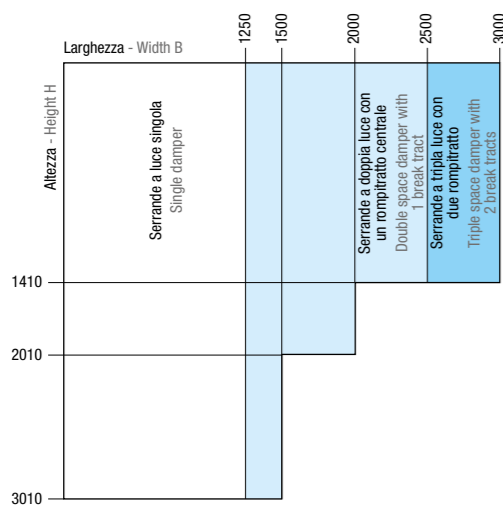


TABELLA DIMENSIONI NOMINALI: Come da schema a lato per la serranda con dimensione nominale "B" superiore a 1250 mm e fino a 2500 mm è previsto un rompi tratto in posizione centrale con perno comando passante su tutta la lunghezza. Per dimensioni da 2500 mm a 3000 mm sono previsti due rompi tratto suddivisi in ugual distanza.

TABLE NOMINAL SIZES: As shown on the diagram the damper with nominal size "B" exceeding 1500 mm up to 2500 mm there is a break tract in the center with control pin passing the entire length. In size from 2500 to 3000 mm there are 2 break tract divided into equal distance.



SCHEMA IDENTIFICATIVO GRANDEZZA SERVOMOTORE - IDENTIFICATION SCHEME SERVOMOTOR SIZE

	200	300	400	500	600	700	800	900	1000	1100	1200	1300	1400	1500
410	0,08	0,12	0,16	0,21	0,25	0,29	0,33	0,37	0,41	0,45	0,49	0,53	0,57	0,62
610	0,12	0,18	0,24	0,31	0,37	0,43	0,49	0,55	0,61	0,67	0,73	0,79	0,85	0,92
810	0,16	0,24	0,32	0,41	0,49	0,57	0,65	0,73	0,81	0,89	0,97	1,05	1,13	1,22
1010	0,2	0,3	0,4	0,51	0,61	0,71	0,81	0,91	1,01	1,11	1,21	1,31	1,41	1,52
1210	0,24	0,36	0,48	0,61	0,73	0,85	0,97	1,09	1,21	1,33	1,45	1,57	1,69	1,82
1410	0,28	0,42	0,56	0,71	0,85	0,99	1,13	1,27	1,41	1,55	1,69	1,83	1,97	2,12
1610	0,32	0,48	0,64	0,81	0,97	1,13	1,29	1,45	1,61	1,77	1,93	2,09	2,25	2,42
1810	0,36	0,54	0,72	0,91	1,09	1,27	1,45	1,63	1,81	1,99	2,17	2,35	2,53	2,72
2010	0,4	0,6	0,8	1,01	1,21	1,41	1,61	1,81	2,01	2,21	2,41	2,61	2,81	3,02
2210	0,44	0,66	0,88	1,11	1,33	1,55	1,77	1,99	2,21	2,43	2,65	2,87	3,09	3,32
2410	0,48	0,72	0,96	1,21	1,45	1,69	1,93	2,17	2,41	2,65	2,89	3,13	3,37	3,62
2610	0,52	0,78	1,04	1,31	1,57	1,83	2,09	2,35	2,61	2,87	3,13	3,39	3,65	3,92
2810	0,56	0,84	1,12	1,41	1,69	1,97	2,25	2,53	2,81	3,09	3,37	3,65	3,93	4,22
3010	0,6	0,9	1,2	1,51	1,81	2,11	2,41	2,71	3,01	3,31	3,61	3,91	4,21	4,52

	1600	1700	1800	1900	2000	2100	2200	2300	2400	2500	2600	2700	2800	2900	3000
210	0,34	0,36	0,38	0,4	0,42	0,44	0,46	0,48	0,5	0,53	0,55	0,57	0,59	0,61	0,63
410	0,66	0,7	0,74	0,78	0,82	0,86	0,9	0,94	0,98	1,03	1,07	1,11	1,15	1,19	1,23
610	0,98	1,04	1,1	1,16	1,22	1,28	1,34	1,4	1,46	1,53	1,59	1,65	1,71	1,77	1,83
810	1,3	1,38	1,46	1,54	1,62	1,7	1,78	1,86	1,94	2,03	2,11	2,19	2,27	2,35	2,43
1010	1,62	1,72	1,82	1,92	2,02	2,12	2,22	2,32	2,42	2,53	2,63	2,73	2,83	2,93	3,03
1210	1,94	2,06	2,18	2,3	2,42	2,54	2,66	2,78	2,9	3,03	3,15	3,27	3,39	3,51	3,63
1410	2,26	2,4	2,54	2,68	2,82	2,96	3,1	3,24	3,38	3,53	3,67	3,81	3,95	4,09	4,23
1610	2,58	2,74	2,9	3,06	3,22										
1810	2,9	3,08	3,26	3,44	3,62										
2010	3,22	3,42	3,62	3,82	4,02										

Area calcolata in m ² Calculated area in square meters
Serrande con superficie < 0,4m ² Damper area < 0,4m ²
Serrande con superficie < 1m ² Damper area < 1m ²
Serrande con superficie < 2m ² Damper area < 2m ²
Serrande con superficie > 2 / < 4m ² Damper area > 2 / < 4m ²
Serrande con superficie > 4 < 8m ² Damper area > 4 < 8m ²

Attuatori per serranda - Servo-motors

SENZA RITORNO A MOLLA - WITHOUT SPRING RETURN

CODICE - CODE	TENSIONE - VOLTAGE	COMANDO - COMMAND	€
CM24L	24V	On-Off/3-p	170,57
CM230L	230V	On-Off/3-p	175,52
CM24SRL	24V	proporzionale - proportional	248,38

CODICE - CODE	TENSIONE - VOLTAGE	COMANDO - COMMAND	€
LM24A	24V	On-Off / 3-p.	163,27
LM24AS	24V	On-Off / 3-p.	186,17
LM24ASR	24V	proporzionale - proportional	233,62
LM230A	230V	On-Off	163,27
LM230AS	230V	On-Off	215,27
LM230ASR	230V	proporzionale - proportional	321,24

CODICE - CODE	TENSIONE - VOLTAGE	COMANDO - COMMAND	€
NM24A	24V	On-Off / 3-p.	197,63
NM24ASR	24V	proporzionale - proportional	351,05
NM230A	230V	On-Off	235,13

CODICE - CODE	TENSIONE - VOLTAGE	COMANDO - COMMAND	€
SM24A	24V	On-Off / 3-p.	263,28
SM24ASR	24V	proporzionale - proportional	397,42
SM230A	230V	On-Off / 3-p.	269,91
SM230ASR	230V	proporzionale - proportional	448,75

CODICE - CODE	TENSIONE - VOLTAGE	COMANDO - COMMAND	€
GM24A	24V	On-Off / 3-p.	465,30
GM24ASR	24V	proporzionale - proportional	594,45
GM230A	230V	On-Off / 3-p.	473,57

CODICE - CODE	N° CONTATTI	POTERE DI COMMUTAZIONE	APPLICAZIONE SU	€
S1A	1 x SPDT	1mA...3 (0,5)A 250V c.a.	LM - NM - SM - GM / 24V -230V	77,83
S2A	2 x SPDT			104,33

CODICE - CODE	TENSIONE	REGOLAZIONE SIMULTANEA	APPLICAZIONE SU	€
SGA24	AC/DC 24 V	max. 10 motori	LM - NM - SM - GM / 24V -230V	170,57
SGF24				122,53

CON RITORNO A MOLLA - WITH SPRING RETURN

CODICE - CODE	TENSIONE - VOLTAGE	COMANDO - COMMAND	€
TF24	24V	On-Off	258,32
TF24S	24V	On-Off	303,03
TF230	230V	On-Off	279,83
TF230S	230V	On-Off	326,20
TF24SR	24V	proporzionale - proportional	356,01

CODICE - CODE	TENSIONE - VOLTAGE	COMANDO - COMMAND	€
LF24	24V	On-Off	322,90
LF24S	24V	On-Off	334,12
LF230	230V	On-Off	349,40
LF230S	230V	On-Off	397,42
LF24SR	24V	proporzionale - proportional	435,50

CODICE - CODE	TENSIONE - VOLTAGE	COMANDO - COMMAND	€
NFA	230 VAC	On-Off	468,36
NFAS2	230 VAC	On-Off	533,19
NFA	24 VAC/DC	On-Off	468,36
NFAS2	24 VAC/DC	On-Off	533,19
NF24ASR	24 VAC/DC	proporzionale - proportional	471,93
NF24ASRS2	24 VAC/DC	proporzionale - proportional	524,91

CODICE - CODE	TENSIONE - VOLTAGE	COMANDO - COMMAND	€
SFA	230 VAC	On-Off	559,12
SFAS2	230 VAC	On-Off	610,98
SFA	24 VAC/DC	On-Off	559,12
SFAS2	24 VAC/DC	On-Off	610,98
SF24ASR	24 VAC/DC	proporzionale - proportional	536,51
SF24ASRS2	24 VAC/DC	proporzionale - proportional	574,60

CODICE - CODE	TENSIONE - VOLTAGE	COMANDO - COMMAND	€
EF230A	230 VAC	On-Off	1.041,56
EF230AS2	230 VAC	On-Off	1.107,79
EF24A	24 VAC/DC	On-Off	907,42
EF24AS2	24 VAC/DC	On-Off	972,00
EF24ASR	24 VAC/DC	proporzionale - proportional	1.059,77
EF24ASRS2	24 VAC/DC	proporzionale - proportional	1.126,01

CM
per serrande fino a 0,4 m²
for dampers up to 0,4 m²
2 Nm

LM
per serrande fino a 1 m²
for dampers up to 1 m²
5 Nm

NM
per serrande fino a 2 m²
for dampers up to 2 m²
10 Nm

SM
per serrande fino a 4 m²
for dampers up to 4 m²
20 Nm

GM
per serrande fino a 8 m²
for dampers up to 8 m²
40 Nm



TF
per serrande fino a 0,4 m²
for dampers up to 0,4 m²
2 Nm

LF
per serrande fino a 0,8 m²
for dampers up to 0,8 m²
4 Nm

NF
per serrande fino a ca. 2 m²
for dampers up to 2 m²
10 Nm

SF
per serrande fino a ca. 4 m²
for dampers up to 4 m²
20 Nm

EF
per serrande fino a ca. 6 m²
for dampers up to 6 m²
30 Nm

DIAGRAMMA SCELTA RAPIDA - QUICK SELECTION DIAGRAM

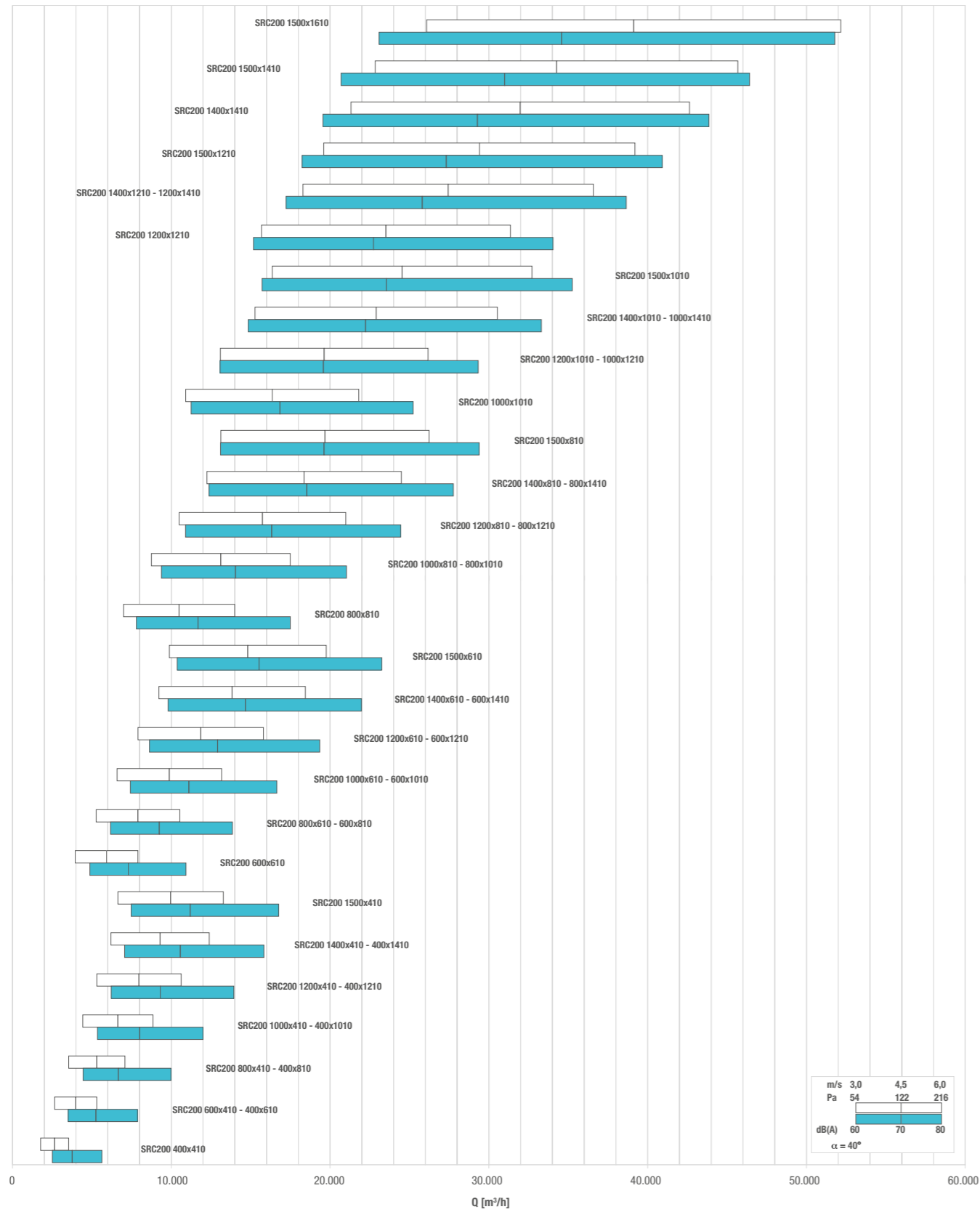


TABELLA DI SELEZIONE - SELECTION TABLE

Modello - Model	A _v [m²]	v [m/s]		Q [m³/h]		Dp ($\alpha=40^\circ$) [Pa]		L _{wa} ($\alpha=40^\circ$) [dB(A)]	
		min	max	min	max	min	max	min	max
SRC200 400x410	0,1640	3	6	1770	3540	54	216	51	68
SRC200 600x410 - 400x610	0,2460	3	6	2660	5310	54	216	53	70
SRC200 800x410 - 400x810	0,3280	3	6	3540	7080	54	216	54	72
SRC200 1000x410 - 400x1010	0,4100	3	6	4430	8860	54	216	55	72
SRC200 1200x410 - 400x1210	0,4920	3	6	5310	10630	54	216	56	73
SRC200 1400x410 - 400x1410	0,5740	3	6	6200	12400	54	216	57	74
SRC200 1500x410	0,6150	3	6	6640	13280	54	216	57	74
SRC200 600x610	0,3660	3	6	3950	7910	54	216	55	72
SRC200 800x610 - 600x810	0,4880	3	6	5270	10540	54	216	56	73
SRC200 1000x610 - 600x1010	0,6100	3	6	6590	13180	54	216	57	74
SRC200 1200x610 - 600x1210	0,7320	3	6	7910	15810	54	216	58	75
SRC200 1400x610 - 600x1410	0,8540	3	6	9220	18450	54	216	59	76
SRC200 1500x610	0,9150	3	6	9880	19760	54	216	59	76
SRC200 800x810	0,6480	3	6	7000	14000	54	216	57	74
SRC200 1000x810 - 800x1010	0,8100	3	6	8750	17500	54	216	58	75
SRC200 1200x810 - 800x1210	0,9720	3	6	10500	21000	54	216	59	76
SRC200 1400x810 - 800x1410	1,1340	3	6	12250	24490	54	216	60	77
SRC200 1500x810	1,2150	3	6	13120	26240	54	216	60	77
SRC200 1000x1010	1,0100	3	6	10910	21820	54	216	59	76
SRC200 1200x1010 - 1000x1210	1,2120	3	6	13090	26180	54	216	60	77
SRC200 1400x1010 - 1000x1410	1,4140	3	6	15270	30540	54	216	61	78
SRC200 1500x1010	1,5150	3	6	16360	32720	54	216	61	78
SRC200 1200x1210	1,4520	3	6	15680	31360	54	216	61	78
SRC200 1400x1210 - 1200x1410	1,6940	3	6	18300	36590	54	216	61	79
SRC200 1500x1210	1,8150	3	6	19600	39200	54	216	62	79
SRC200 1400x1410	1,9740	3	6	21320	42640	54	216	62	79
SRC200 1500x1410	2,1150	3	6	22840	45680	54	216	62	80
SRC200 1500x1610	2,4150	3	6	26080	52160	54	216	63	80

REG

REG



CARATTERISTICHE:
Serrande di regolazione passo 100 mm per alte temperature.

COSTRUZIONE:
Telaio in acciaio zincato.
Alette in acciaio zincato.
Perni in acciaio zincato.

AZIONAMENTO:
Movimento contrapposto o parallelo azionabile manualmente o con servomotore.

FISSAGGIO:
Mediante bulloni agli angoli delle flange.

CHARACTERISTICS:
Volume control dampers 100 mm pitch for high temperature.

CONSTRUCTION:
Galvanized steel frame.
Galvanized steel blades.
Galvanized steel pins.

DRIVE:
Counter rotating or parallel movement driven by manual control or servomotor.

FIXING:
By bolts on flanges corners.

DESCRIZIONI ARTICOLO:
SRC100HTP: serranda ad alette con movimento contrapposto con perno per servocomando (standard).
SRC100HTC: serranda ad alette con movimento contrapposto con comando manuale.
SRC100HTPP: serrande con alette con movimento parallelo per servocomando.
SRC100HTPPC: serranda ad alette con movimento parallelo e comando manuale.
T10: alette tamburate per una tenuta maggiore della pressione dell'aria. (aumento prezzo +30%).

ARTICLE DESCRIPTION:
SRC100HTP: opposed blade damper with pin for servo-motor (standard).
SRC100HTC: opposed blade damper with manual control.
SRC100HTPP: parallel blade damper with pin for servomotor.
SRC100HTPPC: parallel blade damper with manual control, veneered blades. (price increase +30%).

PREZZI - PRICES

H mm	BASE B mm									
	200	300	400	500	600	700	800	900	1000	1100
210	68,28	74,58	81,08	86,44	92,76	99,26	104,62	110,93	117,42	122,58
310	79,94	86,44	93,90	100,21	107,67	115,13	121,63	129,10	135,40	142,86
410	90,65	99,26	106,71	115,13	122,58	131,19	138,65	146,11	154,73	162,18
510	102,32	110,93	119,54	129,10	137,50	146,11	155,68	164,28	173,84	182,45
610	113,03	122,58	133,31	142,86	152,61	162,18	172,89	182,45	192,02	201,58
710	124,87	135,40	146,11	156,82	167,53	178,24	189,91	200,62	211,15	221,84
810	135,40	147,26	158,92	170,60	182,45	194,11	205,97	217,63	230,45	242,12
910	146,11	158,92	171,74	184,55	197,37	210,18	222,99	235,81	248,62	261,43
1010	157,97	171,74	184,55	198,33	212,28	226,05	240,02	253,97	267,74	281,51
1110	168,49	183,41	198,33	212,28	227,20	242,12	257,03	271,95	285,91	300,83
1210	180,34	195,26	211,15	227,20	242,12	258,18	274,05	289,16	305,04	321,10
1310	190,87	206,92	223,95	241,17	257,03	274,05	291,28	307,15	324,35	340,22
1410	201,58	219,75	236,76	254,94	271,95	290,12	307,15	325,30	342,33	360,50
1510	213,44	231,40	249,58	268,90	286,87	306,18	324,35	343,47	361,64	379,81
1610	224,52	243,46	262,59	282,84	301,97	322,05	341,18	361,45	380,38	399,51
1710	235,61	255,71	275,58	296,81	316,89	337,93	358,01	379,24	399,14	419,41
1810	246,89	267,74	288,59	310,96	331,81	353,80	375,03	397,21	418,06	439,09
1910	258,00	279,79	301,40	324,93	346,72	369,87	391,87	415,00	436,80	458,80
2010	269,09	291,85	314,40	338,88	361,64	385,74	408,88	432,98	455,55	478,69
2110	322,25	349,40	376,57	405,82	432,98	461,85	489,58	518,47	545,43	573,17
2210	335,07	363,37	391,29	421,90	450,20	480,22	509,09	539,12	567,04	595,92
2310	347,88	377,34	406,21	438,14	467,40	498,58	528,61	559,58	588,66	618,68
2410	360,68	391,10	421,13	454,21	484,62	516,75	547,91	580,24	610,26	641,45
2510	373,50	405,07	436,05	470,28	501,83	535,11	567,42	600,90	631,88	664,20
2610	386,51	418,82	450,95	486,52	519,04	553,46	586,93	621,37	653,48	686,96
2710	399,32	432,78	465,87	502,59	536,06	571,63	606,25	642,02	675,10	709,72
2810	412,14	446,74	480,79	518,65	553,27	589,99	625,75	662,48	696,70	732,47
2910	424,94	460,51	495,71	534,92	570,49	608,35	645,26	683,12	718,32	755,23
3010	437,76	474,48	510,62	550,98	587,70	626,70	664,59	703,59	739,93	778,00



SRC100HT (standard)

- 1) Condotto flangiato
Flanged frame
- 2) Piastra universale
Universal plate
- 3) Asole di fissaggio
Fixing slots
- 4) Alette di taratura
Calibration blades
- 5) Levismi e perni in acciaio zincato
Levers and pins galvanized steel
- 6) Perno di comando
Control pin
- 6) Boccole in ottone (su richiesta) + 15%
Brass bushings (onrequest) + 15%

COMANDO MANUALE - MANUAL CONTROL



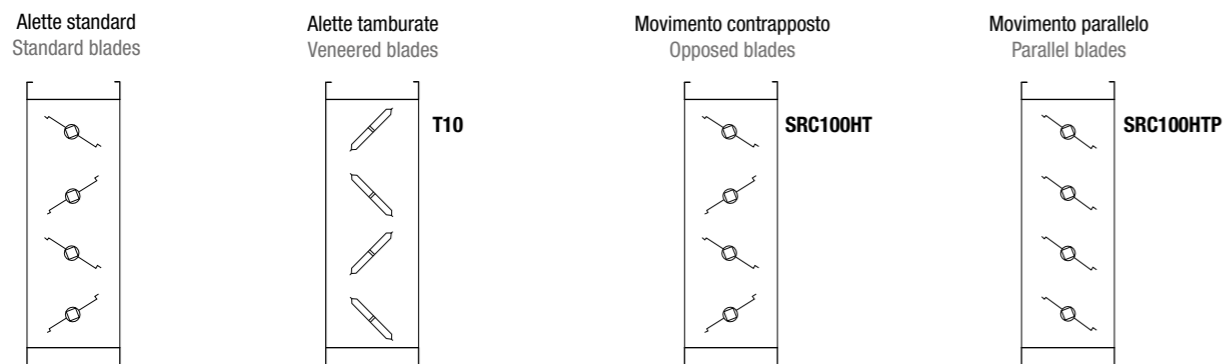
Codice - Code: **CM10**
€ 11,24

PREZZI - PRICES

H mm	BASE B mm									
	1200	1300	1400	1500	1600	1700	1800	1900	2000	2100
210	129,10	141,63	146,79	153,07	158,79	164,69	170,60	176,50	182,20	214,65
310	149,36	167,82	175,02	181,10	187,93	194,57	201,38	208,03	214,85	252,28
410	170,60	194,01	202,12	209,33	217,06	224,62	232,35	240,10	247,68	290,26
510	190,87	221,12	229,23	237,53	246,01	254,68	263,17	271,65	280,32	328,08
610	212,28	247,12	256,34	266,67	276,26	285,85	295,44	305,03	314,61	367,91
710	232,55	273,30	284,57	294,89	305,22	315,72	326,23	336,57	347,06	405,34
810	253,97	300,43	311,65	323,11	334,35	345,78	357,23	368,66	379,89	443,34
910	274,05	326,41	338,78	351,13	363,48	375,84	388,21	400,55	412,92	481,51
1010	295,47	352,60	365,88	379,35	392,63	405,71	418,99	432,27	445,37	519,14
1110	315,74	379,73	394,11	407,56	421,76	435,77	449,98	464,18	478,38	557,31
1210	336,02	405,90	421,20	435,59	450,72	465,84	480,78	495,71	510,83	594,75
1310	357,44	431,91	448,33	464,92	480,95	497,00	513,04	529,09	545,14	634,59
1410	377,72	459,01	475,62	492,95	510,09	527,05	544,03	561,00	578,16	672,75
1510	398,94	485,21	503,65	521,17	539,06	556,94	574,83	592,72	610,61	710,37
1610	419,79	511,56	531,11	549,56	568,36	587,18	605,99	624,80	643,60	-
1710	440,43	537,94	558,61	577,78	597,51	617,26	636,98	656,71	676,44	-
1810	461,28	564,51	586,07	606,17	626,84	647,49	668,14	688,81	709,46	-
1910	481,93	590,87	613,55	634,39	655,98	677,54	699,30	720,70	742,46	-
2010	502,78	617,26	641,03	662,79	685,29	707,79	730,29	752,78	775,29	-
2110	602,04	722,73	751,30	777,32	-	-	-	-	-	-
2210	625,95	752,41	782,12	809,04	-	-	-	-	-	-
2310	649,85	781,92	812,90	840,76	-	-	-	-	-	-
2410	673,76	811,43	843,51	872,48	-	-	-	-	-	-
2510	697,66	840,94	874,32	904,37	-	-	-	-	-	-
2610	721,38	870,63	905,11	936,09	-	-	-	-	-	-
2710	745,29	900,14	935,72	967,81	-	-	-	-	-	-
2810	769,18	929,65	966,54	999,53	-	-	-	-	-	-
2910	793,10	959,14	997,32	1031,25	-	-	-	-	-	-
3010	817,00	988,85	1028,12	1062,97	-	-	-	-	-	-

H mm	BASE B mm									
	2200	2300	2400	2500	2600	2700	2800	2900	3000	
210	221,30	228,13	234,77	252,65	259,28	266,12	272,75	279,58	286,22	
310	260,03	267,78	275,51	299,87	307,61	315,36	323,11	330,85	338,60	
410	299,13	307,97	316,83	347,81	356,66	365,33	374,19	383,03	391,90	
510	337,85	347,81	357,59	395,03	404,97	414,76	424,52	434,49	444,27	
610	378,80	389,85	400,91	445,18	456,07	467,14	478,19	489,26	500,13	
710	417,35	429,32	441,31	492,02	504,02	516,19	528,16	540,16	552,14	
810	456,43	469,53	482,62	539,97	553,07	566,15	579,26	592,34	605,44	
910	495,71	509,91	524,11	588,11	602,30	616,51	630,70	644,90	659,09	
1010	534,25	549,38	564,67	635,13	650,25	665,57	680,68	695,80	711,12	
1110	573,54	589,96	606,17	683,27	699,68	715,89	732,13	748,56	764,79	
1210	612,08	629,41	646,56	730,29	747,63	764,96	782,12	799,45	816,79	
1310	653,02	671,47	690,09	780,45	798,88	817,33	835,77	854,40	872,85	
1410	692,30	712,04	731,59	828,59	848,14	867,69	887,22	906,77	926,32	
1510	730,85	751,49	771,96	875,61	896,09	916,73	937,19	957,86	978,34	

CONFIGURAZIONI - CONFIGURATION



DIMENSIONI - DIMENSIONS

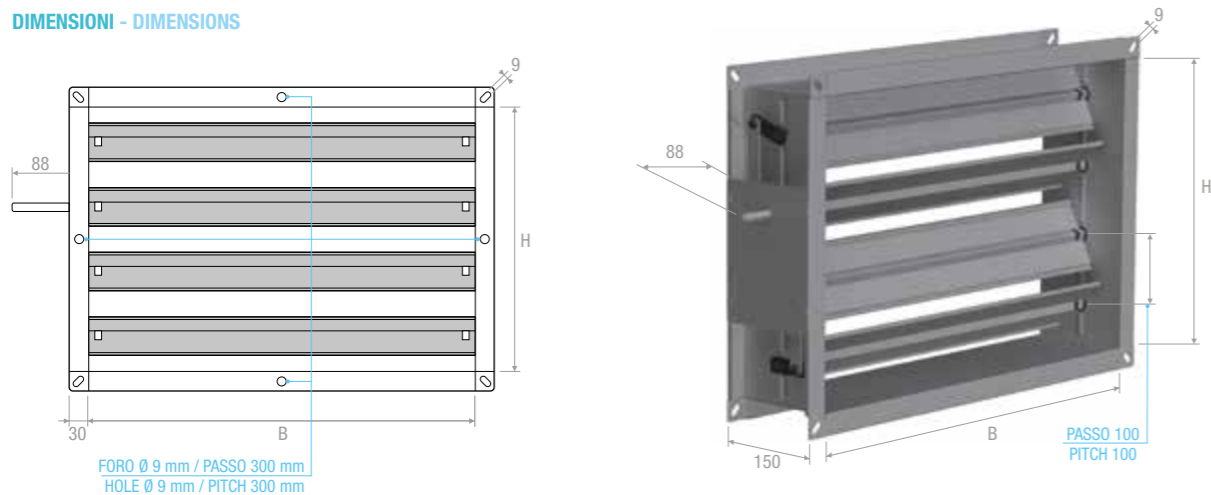
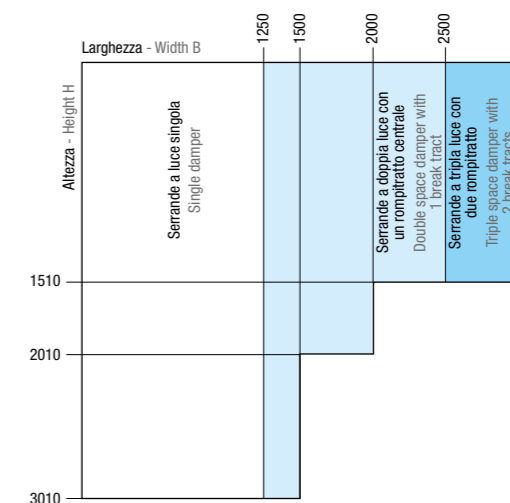


TABELLA DIMENSIONI NOMINALI: Come da schema a lato per la serranda con dimensione nominale "B" superiore a 1250 mm e fino a 2500 mm è previsto un rompi tratto in posizione centrale con perno comando passante su tutta la lunghezza. Per dimensioni da 2500 mm a 3000 mm sono previsti due rompi tratto suddivisi in ugual distanza.

TABLE NOMINAL SIZES: As shown on the diagram the damper with nominal size "B" exceeding 1500 mm up to 2500 mm there is a break tract in the center with control pin passing the entire length. In size from 2500 to 3000 mm there are 2 break tract divided into equal distance.

Larghezza - Width B						
-	600	1100	1600	2100	2600	
200	700	1200	1700	2200	2700	
300	800	1300	1800	2300	2800	
400	900	1400	1900	2400	2900	
500	1000	1500	2000	2500	3000	

Altezza - Height H						
-	610	1110	1610	2110	2610	
210	710	1210	1710	2210	2710	
310	810	1310	1810	2310	2810	
410	910	1410	1910	2410	2910	
510	1010	1510	2010	2510	3010	



SCHEMA IDENTIFICATIVO GRANDEZZA SERVOMOTORE - IDENTIFICATION SCHEME SERVO MOTOR SIZE

	200	300	400	500	600	700	800	900	1000	1100	1200	1300	1400	1500
210	0,04	0,06	0,08	0,11	0,13	0,15	0,17	0,19	0,21	0,23	0,25	0,27	0,29	0,32
310	0,06	0,09	0,12	0,16	0,19	0,22	0,25	0,28	0,31	0,34	0,37	0,4	0,43	0,47
410	0,08	0,12	0,16	0,21	0,25	0,29	0,33	0,37	0,41	0,45	0,49	0,53	0,57	0,62
510	0,1	0,15	0,2	0,26	0,31	0,36	0,41	0,46	0,51	0,56	0,61	0,66	0,71	0,77
610	0,12	0,18	0,24	0,31	0,37	0,43	0,49	0,55	0,61	0,67	0,73	0,79	0,85	0,92
710	0,14	0,21	0,28	0,36	0,43	0,5	0,57	0,64	0,71	0,78	0,85	0,92	0,99	1,07
810	0,16	0,24	0,32	0,41	0,49	0,57	0,65	0,73	0,81	0,89	0,97	1,05	1,13	1,22
910	0,18	0,27	0,36	0,46	0,55	0,64	0,73	0,82	0,91	1	1,09	1,18	1,27	1,37
1010	0,2	0,3	0,4	0,51	0,61	0,71	0,81	0,91	1,01	1,11	1,21	1,31	1,41	1,52
1110	0,22	0,33	0,44	0,56	0,67	0,78	0,89	1	1,11	1,22	1,33	1,44	1,55	1,67
1210	0,24	0,36	0,48	0,61	0,73	0,85	0,97	1,09	1,21	1,33	1,45	1,57	1,69	1,82
1310	0,26	0,39	0,52	0,66	0,79	0,92	1,05	1,18	1,31	1,44	1,57	1,7	1,83	1,97
1410	0,28	0,42	0,56	0,71	0,85	0,99	1,13	1,27	1,41	1,55	1,69	1,83	1,97	2,12
1510	0,3	0,45	0,6	0,76	0,91	1,06	1,21	1,36	1,51	1,66	1,81	1,96	2,11	2,27
1610	0,32	0,48	0,64	0,81	0,97	1,13	1,29	1,45	1,61	1,77	1,93	2,09	2,25	2,42
1710	0,34	0,51	0,68	0,86	1,03	1,2	1,37	1,54	1,71	1,88	2,05	2,22	2,39	2,57
1810	0,36	0,54	0,72	0,91	1,09	1,27	1,45	1,63	1,81	1,99	2,17	2,35	2,53	2,72
1910	0,38	0,57	0,76	0,96	1,15	1,34	1,53	1,72	1,91	2,1	2,29	2,48	2,67	2,87
2010	0,4	0,6	0,8	1,01	1,21	1,41	1,61	1,81	2,01	2,21	2,41	2,61	2,81	3,02
2110	0,42	0,63	0,84	1,06	1,27	1,48	1,69	1,9	2,11	2,32	2,53	2,74	2,95	3,17
2210	0,44	0,66	0,88	1,11	1,33	1,55	1,77	1,99	2,21	2,43	2,65	2,87	3,09	3,32
2310	0,46	0,69	0,92	1,16	1,39	1,62	1,85	2,08	2,31	2,54	2,77	3	3,23	3,47
2410	0,48	0,72	0,96	1,21	1,45	1,69	1,93	2,17	2,41	2,65	2,89	3,13	3,37	3,62
2510	0,5	0,75	1	1,26	1,51	1,76	2,01	2,26	2,51	2,76	3,01	3,26	3,51	3,77
2610	0,52	0,78	1,04	1,31	1,57	1,83	2,09	2,35	2,61	2,87	3,13	3,39	3,65	3,92
2710	0,54	0,81	1,08	1,36	1,63	1,9	2,17	2,44	2,71	2,98	3,25	3,52	3,79	4,07
2810	0,56	0,84	1,12	1,41	1,69	1,97	2,25	2,53	2,81	3,09	3,37	3,65	3,93	4,22
2910	0,58	0,87	1,16	1,46	1,75	2,04	2,33	2,62	2,91	3,2	3,49	3,78	4,07	4,37
3010	0,6	0,9	1,2	1,51	1,81	2,11	2,41	2,71	3,01	3,31	3,61	3,91	4,21	4,52

	1600	1700	1800	1900	2000	2100	2200	2300	2400	2500	2600	2700	2800	2900	3000
210	0,34	0,36	0,38	0,4	0,42	0,44	0,46	0,48	0,5	0,53	0,55	0,57	0,59	0,61	0,63
310	0,5	0,53	0,56	0,59	0,62	0,65	0,68	0,71	0,74	0,78	0,81	0,84	0,87	0,9	0,93
410	0,66	0,7	0,74	0,78	0,82	0,86	0,9	0,94	0,98	1,03	1,07	1,11	1,15	1,19	1,23
510	0,82	0,87	0,92	0,97	1,02	1,07	1,12	1,17	1,22	1,28	1,33	1,38	1,43	1,48	1,53
610	0,98	1,04	1,1	1,16	1,22	1,28	1,34	1,4	1,46	1,53	1,59	1,65	1,71	1,77	1,83
710	1,14	1,21	1,28	1,35	1,42	1,49	1,56	1,63	1,7	1,78	1,85	1,92	1,99	2,06	2,13
810	1,3	1,38	1,46	1,54	1,62	1,7	1,78	1,86	1,94	2,03	2,11	2,19	2,27	2,35	2,43
910	1,46	1,55	1,64	1,73	1,82	1,91	2	2,09	2,18	2,28	2,37	2,46	2,55	2,64	2,73
1010	1,62	1,72	1,82	1,92	2,02	2,12	2,22	2,32	2,42	2,53	2,63	2,73	2,83	2,93	3,03
1110	1,78	1,89	2	2,11	2,22	2,33	2,44	2,55	2,66	2,78	2,89	3	3,11	3,22	3,33
1210	1,94	2,06	2,18	2,3	2,42	2,54	2,66	2,78	2,9	3,03	3,15	3,27	3,39	3,51	3,63
1310	2,1	2,23	2,36	2,49	2,62	2,75	2,88	3,01	3,14	3,28	3,41	3,54	3,67	3,8	3,93
1410	2,26	2,4	2,54	2,68	2,82	2,96	3,1	3,24	3,38	3,53	3,67	3,81	3,95	4,09	4,23
1510	2,42	2,57	2,72	2,87	3,02	3,17	3,32	3,47	3,62	3,78	3,93	4,08	4,23	4,38	4,53
1610	2,58	2,74	2,9	3,06	3,22										
1710	2,74	2,91	3,08	3,25	3,42										
1810	2,9	3,08	3,26	3,44	3,62										
1910	3,06	3,25	3,44	3,63	3,82										
2010	3,22	3,42	3,62	3,82	4,02										

Area calcolata in m ² Calculated area in square meters
Serrande con superficie < 0,4m ² Damper area < 0,4m ²
Serrande con superficie < 1m ² Damper area < 1m ²
Serrande con superficie < 2m ² Damper area < 2m ²
Serrande con superficie > 2 / < 4m ² Damper area > 2 / < 4m ²
Serrande con superficie > 4 < 8m ² Damper area > 4 < 8m ²

Attuatori per serranda - Servo-motors

SENZA RITORNO A MOLLA - WITHOUT SPRING RETURN

CODICE - CODE	TENSIONE - VOLTAGE	COMANDO - COMMAND	€
CM24L	24V	On-Off/3-p	170,57
CM230L	230V	On-Off/3-p	175,52
CM24SRL	24V	proporzionale - proportional	248,38

CODICE - CODE	TENSIONE - VOLTAGE	COMANDO - COMMAND	€
LM24A	24V	On-Off / 3-p.	163,27
LM24AS	24V	On-Off / 3-p.	186,17
LM24ASR	24V	proporzionale - proportional	233,62
LM230A	230V	On-Off	163,27
LM230AS	230V	On-Off	215,27
LM230ASR	230V	proporzionale - proportional	321,24

CODICE - CODE	TENSIONE - VOLTAGE	COMANDO - COMMAND	€
NM24A	24V	On-Off / 3-p.	197,63
NM24ASR	24V	proporzionale - proportional	351,05
NM230A	230V	On-Off	235,13

CODICE - CODE	TENSIONE - VOLTAGE	COMANDO - COMMAND	€
SM24A	24V	On-Off / 3-p.	263,28
SM24ASR	24V	proporzionale - proportional	397,42
SM230A	230V	On-Off / 3-p.	269,91
SM230ASR	230V	proporzionale - proportional	448,75

CODICE - CODE	TENSIONE - VOLTAGE	COMANDO - COMMAND	€
GM24A	24V	On-Off / 3-p.	465,30
GM24ASR	24V	proporzionale - proportional	594,45
GM230A	230V	On-Off / 3-p.	473,57

CODICE - CODE	N° CONTATTI	POTERE DI COMMUTAZIONE	APPLICAZIONE SU	€
S1A	1 x SPDT	1mA...3 (0,5)A 250V c.a.	LM - NM - SM - GM / 24V -230V	77,83
S2A	2 x SPDT			104,33

CODICE - CODE	TENSIONE	REGOLAZIONE SIMULTANEA	APPLICAZIONE SU	€
SGA24	AC/DC 24 V	max. 10 motori	LM - NM - SM - GM / 24V -230V	170,57
SGF24				122,53

CON RITORNO A MOLLA - WITH SPRING RETURN

CODICE - CODE	TENSIONE - VOLTAGE	COMANDO - COMMAND	€
TF24	24V	On-Off	258,32
TF24S	24V	On-Off	303,03
TF230	230V	On-Off	279,83
TF230S	230V	On-Off	326,20
TF24SR	24V	proporzionale - proportional	356,01

CODICE - CODE	TENSIONE - VOLTAGE	COMANDO - COMMAND	€
LF24	24V	On-Off	322,90
LF24S	24V	On-Off	334,12
LF230	230V	On-Off	349,40
LF230S	230V	On-Off	397,42
LF24SR	24V	proporzionale - proportional	435,50

CODICE - CODE	TENSIONE - VOLTAGE	COMANDO - COMMAND	€
NFA	230 VAC	On-Off	468,36
NFAS2	230 VAC	On-Off	533,19
NFA	24 VAC/DC	On-Off	468,36
NFAS2	24 VAC/DC	On-Off	533,19
NF24ASR	24 VAC/DC	proporzionale - proportional	471,93
NF24ASRS2	24 VAC/DC	proporzionale - proportional	524,91

CODICE - CODE	TENSIONE - VOLTAGE	COMANDO - COMMAND	€
SFA	230 VAC	On-Off	559,12
SFAS2	230 VAC	On-Off	610,98
SFA	24 VAC/DC	On-Off	559,12
SFAS2	24 VAC/DC	On-Off	610,98
SF24ASR	24 VAC/DC	proporzionale - proportional	536,51
SF24ASRS2	24 VAC/DC	proporzionale - proportional	574,60

CODICE - CODE	TENSIONE - VOLTAGE	COMANDO - COMMAND	€
EF230A	230 VAC	On-Off	1.041,56
EF230AS2	230 VAC	On-Off	1.107,79
EF24A	24 VAC/DC	On-Off	907,42
EF24AS2	24 VAC/DC	On-Off	972,00
EF24ASR	24 VAC/DC	proporzionale - proportional	1.059,77
EF24ASRS2	24 VAC/DC	proporzionale - proportional	1.126,01

CM
per serrande fino a 0,4 m²
for dampers up to 0,4 m²
2 Nm

LM
per serrande fino a 1 m²
for dampers up to 1 m²
5 Nm

NM
per serrande fino a 2 m²
for dampers up to 2 m²
10 Nm

SM
per serrande fino a 4 m²
for dampers up to 4 m²
20 Nm

GM
per serrande fino a 8 m²
for dampers up to 8 m²
40 Nm



TF
per serrande fino a 0,4 m²
for dampers up to 0,4 m²
2 Nm

LF
per serrande fino a 0,8 m²
for dampers up to 0,8 m²
4 Nm

NF
per serrande fino a ca. 2 m²
for dampers up to 2 m²
10 Nm

SF
per serrande fino a ca. 4 m²
for dampers up to 4 m²
20 Nm

EF
per serrande fino a ca. 6 m²
for dampers up

DIAGRAMMA SCELTA RAPIDA - QUICK SELECTION DIAGRAM

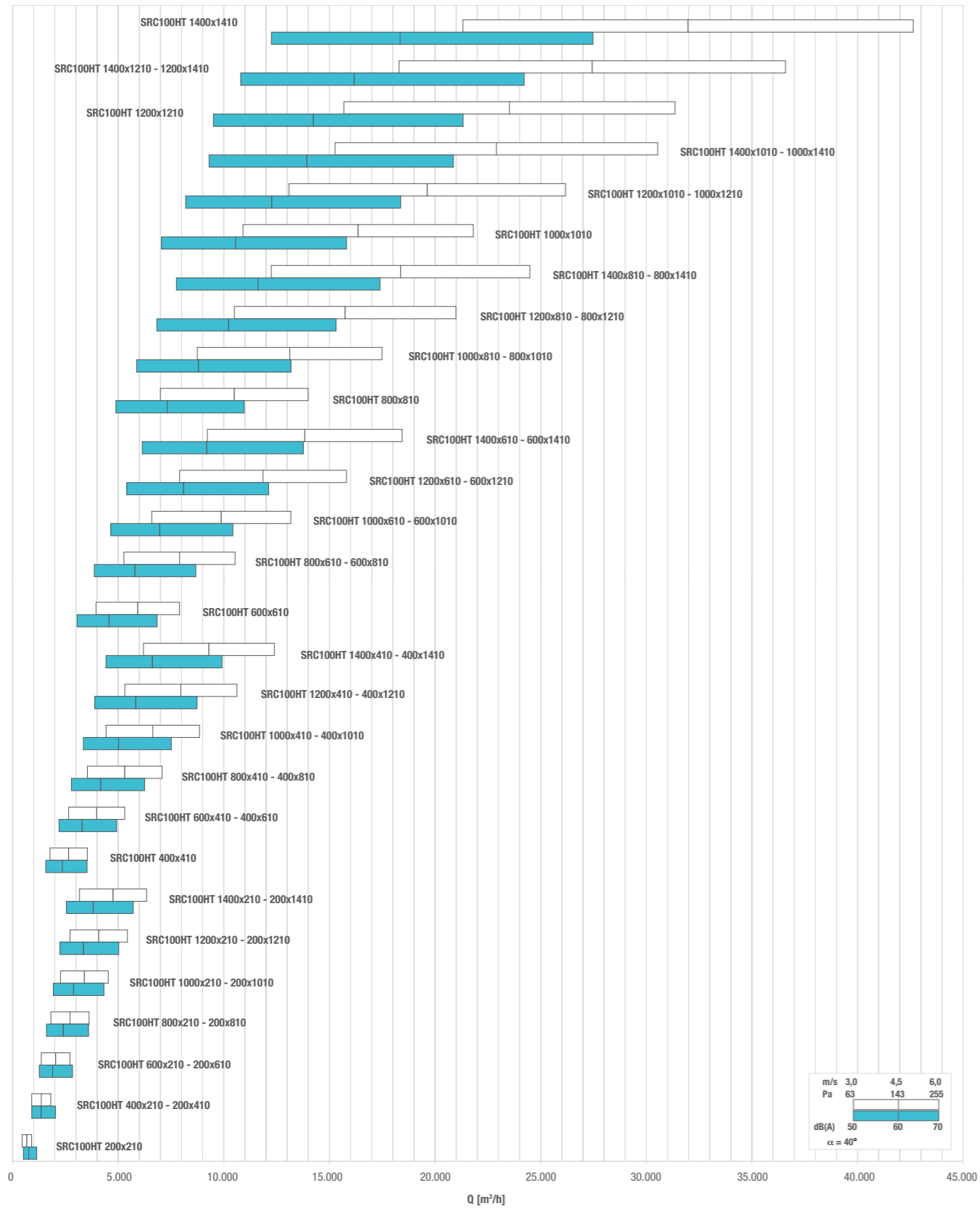


TABELLA DI SELEZIONE - SELECTION TABLE

Modello - Model	A_v [m^2]	v [m/s]		Q [m^3/h]		D_p ($\alpha=40^\circ$) [Pa]		L_{wA} ($\alpha=40^\circ$) [dB(A)]	
		min	max	min	max	min	max	min	max
SRC100HT 200x210	0,0420	3	6	450	910	64	255	47	64
SRC100HT 400x210 - 200x410	0,0840	3	6	910	1810	64	255	50	67
SRC100HT 600x210 - 200x610	0,1260	3	6	1360	2720	64	255	52	69
SRC100HT 800x210 - 200x810	0,1680	3	6	1810	3630	64	255	53	70
SRC100HT 1000x210 - 200x1010	0,2100	3	6	2270	4540	64	255	54	71
SRC100HT 1200x210 - 200x1210	0,2520	3	6	2720	5440	64	255	55	72
SRC100HT 1400x210 - 200x1410	0,2940	3	6	3180	6350	64	255	55	73
SRC100HT 400x410	0,1640	3	6	1770	3540	64	255	53	70
SRC100HT 600x410 - 400x610	0,2460	3	6	2660	5310	64	255	55	72
SRC100HT 800x410 - 400x810	0,3280	3	6	3540	7080	64	255	56	73
SRC100HT 1000x410 - 400x1010	0,4100	3	6	4430	8860	64	255	57	74
SRC100HT 1200x410 - 400x1210	0,4920	3	6	5310	10630	64	255	58	75
SRC100HT 1400x410 - 400x1410	0,5740	3	6	6200	12400	64	255	58	76
SRC100HT 600x610	0,3660	3	6	3950	7910	64	255	56	74
SRC100HT 800x610 - 600x810	0,4880	3	6	5270	10540	64	255	58	75
SRC100HT 1000x610 - 600x1010	0,6100	3	6	6590	13180	64	255	59	76
SRC100HT 1200x610 - 600x1210	0,7320	3	6	7910	15810	64	255	59	77
SRC100HT 1400x610 - 600x1410	0,8540	3	6	9220	18450	64	255	60	77
SRC100HT 800x810	0,6480	3	6	7000	14000	64	255	59	76
SRC100HT 1000x810 - 800x1010	0,8100	3	6	8750	17500	64	255	60	77
SRC100HT 1200x810 - 800x1210	0,9720	3	6	10500	21000	64	255	61	78
SRC100HT 1400x810 - 800x1410	1,1340	3	6	12250	24490	64	255	61	78
SRC100HT 1000x1010	1,0100	3	6	10910	21820	64	255	61	78
SRC100HT 1200x1010 - 1000x1210	1,2120	3	6	13090	26180	64	255	62	79
SRC100HT 1400x1010 - 1000x1410	1,4140	3	6	15270	30540	64	255	62	79
SRC100HT 1200x1210	1,4520	3	6	15680	31360	64	255	62	80
SRC100HT 1400x1210 - 1200x1410	1,6940	3	6	18300	36590	64	255	63	80
SRC100HT 1400x1410	1,9740	3	6	21320	42640	64	255	64	81

REG

REG



CARATTERISTICHE:

Serrande di regolazione inox passo 100 mm.

COSTRUZIONE:

Telaio in inox AISI 304.
Alette in inox AISI 304.
Perni di rotazione in acciaio inox aisi 304 e boccole in ottone.

AZIONAMENTO:

Movimento contrapposto o parallelo azionabile manualmente o con servomotore.

FISSAGGIO:

Mediante bulloni agli angoli delle flange.

DESCRIZIONI ARTICOLO:

SRC100SSP: serranda ad alette con movimento contrapposto con perno per servocomando **(standard)**.

SRC100SSC: serranda ad alette con movimento contrapposto con comando manuale.

SRC100SSPP: serrande con alette con movimento parallelo con perno per servocomando.

SRC100SSPPC: serranda ad alette con movimento parallelo con comando manuale.

T10: alette tamburate per una tenuta maggiore della pressione dell'aria **(aumento prezzo +30%)**.

CHARACTERISTICS:

Volume control dampers in stainless steel 100 mm pitch.

CONSTRUCTION:

AISI 304 stainless steel frame.
AISI 304 stainless steel blades.
Stainless steel aisi 304 spindles and brass bushings.

DRIVE:

Counter rotating or parallel movement driven by manual control or servomotor.

FIXING:

By bolts on flanges corners.

ARTICLE DESCRIPTION:

SRC100SS: opposed blade damper with pin for servomotor **(standard)**.

SRC100SSC: opposed blade damper with manual control.

SRC100SSPP: parallel blade damper with pin for servomotor.

SRC100SSPPC: parallel blade damper with manual comand. T10: veneered blades. **(price increase +30%)**.

PREZZI - PRICES

↑ H mm	BASE B mm								
	200	300	400	500	600	700	800	900	1000
€	€	€	€	€	€	€	€	€	€
210	125,24	149,66	171,03	191,42	213,82	240,28	253,53	274,90	298,31
310	161,66	182,25	204,68	253,53	259,65	274,90	299,36	323,78	344,15
410	185,33	212,82	240,28	268,70	298,31	320,73	362,42	371,67	399,13
510	207,72	241,31	274,90	304,44	351,28	380,79	402,19	436,81	472,47
610	237,24	270,85	308,51	341,08	375,70	397,11	441,88	479,59	510,11
710	249,46	293,24	338,03	372,64	423,42	451,07	485,69	524,38	562,05
810	270,85	319,72	369,60	406,27	448,00	487,72	524,38	570,20	612,96
910	317,68	368,60	417,48	461,24	510,11	531,50	606,88	653,70	699,53
1010	359,43	415,41	460,63	521,33	576,29	628,23	687,28	738,19	790,11
1110	381,82	436,81	493,81	549,82	606,88	661,84	722,93	777,90	835,92
1210	402,19	460,22	519,28	577,31	635,35	693,40	759,58	820,67	878,71
1310	432,72	493,81	557,96	623,15	686,28	750,41	817,91	901,10	945,92
1410	461,24	532,43	600,73	668,96	735,14	806,42	875,63	945,92	1.013,09
1510	488,74	561,04	632,29	702,56	780,93	854,26	925,54	1.003,95	1.075,25
1610	514,74	590,03	664,06	738,47	821,60	899,30	973,27	1.056,35	1.132,10
1710	539,38	620,48	697,35	775,94	862,26	944,36	1.020,98	1.108,72	1.187,21
1810	565,40	649,47	730,63	811,86	902,94	987,74	1.068,72	1.161,10	1.242,30
1910	591,41	678,48	762,38	849,32	943,61	1.032,78	1.118,15	1.211,72	1.299,18
2010	616,04	707,46	795,67	885,24	984,29	1.076,16	1.165,89	1.264,12	1.354,26
2110	737,89	846,64	953,00	1.060,11	1.179,51	1.288,07	1.395,97	1.513,81	1.620,85
2210	766,64	881,42	990,81	1.102,25	1.225,06	1.339,80	1.452,23	1.573,15	1.686,60
2310	796,76	914,77	1.028,63	1.144,40	1.272,25	1.391,51	1.506,78	1.634,28	1.750,59
2410	825,52	948,12	1.066,43	1.186,56	1.319,43	1.441,56	1.563,03	1.693,62	1.814,57
2510	855,62	981,46	1.102,74	1.228,71	1.366,61	1.493,30	1.617,58	1.753,00	1.878,54
2610	884,37	1.014,79	1.140,56	1.270,87	1.412,16	1.543,35	1.673,82	1.814,11	1.942,55
2710	914,50	1.049,59	1.178,38	1.313,02	1.459,34	1.595,06	1.728,36	1.873,48	2.006,53
2810	943,24	1.082,94	1.216,18	1.355,18	1.506,53	1.646,79	1.784,60	1.934,59	2.072,27
2910	973,35	1.116,27	1.254,00	1.397,33	1.553,71	1.696,85	1.839,16	1.993,95	2.136,27
3010	1.002,11	1.149,62	1.291,83	1.439,47	1.599,26	1.748,57	1.895,40	2.053,30	2.200,24



SRC100SS (standard)

- 1) Condotto flangiato
Flanged frame
- 2) Piastra universale
Universal plate
- 3) Asole di fissaggio
Fixing slots
- 4) Alette di taratura
Calibration blades
- 5) Levismi e perni in acciaio inox aisi 304
Levers and pins in aisi 304 stainless steel
- 6) Perno di comando
Control pin

COMANDO MANUALE - MANUAL CONTROL



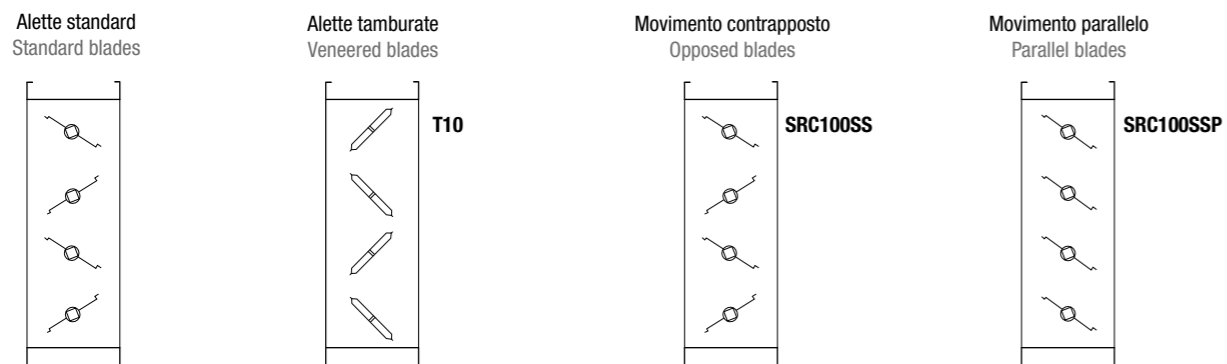
Codice - Code: **CM30SS**
Prezzi a richiesta - Prices on request

PREZZI - PRICES

↑ H mm	BASE B mm									
	1100	1200	1300	1400	1500	1600	1700	1800	1900	2000
€	€	€	€	€	€	€	€	€	€	€
210	319,72	386,92	523,33	548,82	578,27	601,76	627,61	651,12	674,63	698,14
310	369,60	393,07	545,75	576,29	630,28	655,49	680,97	707,41	731,66	758,12
410	420,51	454,12	603,80	634,34	666,91	692,57	720,55	748,55	774,18	802,17
510	490,77	516,23	682,21	720,90	759,58	789,95	822,69	853,08	883,46	913,84
610	543,73	606,88	763,66	808,47	854,26	889,47	924,67	959,88	992,72	1027,92
710	603,80	638,42	854,26	891,95	946,91	986,65	1.024,06	1.063,81	1.103,58	1.140,97
810	665,89	696,46	941,83	972,41	1.048,75	1.093,63	1.136,13	1.178,66	1.221,18	1.263,69
910	747,37	797,26	1.056,90	1.107,81	1.179,07	1.225,35	1.274,07	1.322,79	1.371,52	1.420,25
1010	898,35	951,41	1.176,02	1.240,16	1.297,12	1.349,21	1.403,77	1.455,86	1.510,41	1.562,48
1110	919,58	982,58	1.248,33	1.321,63	1.392,91	1.449,90	1.506,93	1.563,93	1.620,93	1.677,94
1210	940,84	1.000,90	1.472,06	1.490,78	1.519,25	1.580,86	1.642,92	1.703,47	1.766,56	1.827,14
1310	1.010,05	1.055,89	1.501,54	1.510,87	1.556,82	1.618,88	1.683,54	1.745,60	1.810,24	1.872,32
1410	1.081,33	1.111,87	1.524,28	1.548,69	1.640,32	1.706,86	1.773,39	1.839,92	1.906,45	1.972,99
1510	1.148,52	1.187,21	1.568,01	1.652,13	1.749,23	1.821,04	1.892,87	1.962,13	2.033,93	2.105,76
1610	1.208,20	1.247,64	1.648,89	1.738,12	1.841,29	1.914,96	1.970,20	2.062,25	2.135,90	2.209,55
1710	1.269,70	1.309,84	1.729,75	1.824,14	1.931,05	2.008,32	2.066,24	2.162,79	2.240,03	2.317,28
1810	1.329,38	1.372,04	1.812,86	1.910,14	2.023,12	2.104,04	2.164,73	2.265,90	2.346,82	2.427,75
1910	1.389,06	1.432,47	1.893,73	1.996,13	2.115,19	2.199,80	2.263,25	2.369,00	2.453,62	2.538,23
2010	1.448,76	1.494,65	1.974,62	2.082,15	2.204,96	2.293,14	2.359,29	2.469,55	2.557,74	2.645,94
2110	1.734,54	1.789,70	2.365,48	2.494,04	2.639,96	-	-	-	-	-
2210	1.803,26	1.860,78	2.457,60	2.591,35	2.745,83	-	-	-	-	-
2310	1.871,99	1.931,88	2.551,95	2.690,94	2.849,39	-	-	-	-	-
2410	1.940,72	2.002,95	2.644,04	2.790,52	2.955,29	-	-	-	-	-
2510	2.011,25	2.074,06	2.738,40	2.890,08	3.058,86	-	-	-	-	-
2610	2.080,00	2.145,14	2.832,75	2.987,42	3.164,72	-	-	-	-	-
2710	2.148,72	2.216,23	2.924,85	3.087,00	3.268,31	-	-	-	-	-
2810	2.217,45	2.287,33	3.019,20	3.186,56	3.374,16	-	-	-	-	-
2910	2.286,18	2.358,41	3.113,56	3.283,89	3.477,75	-	-	-	-	-
3010	2.354,91	2.427,74	3.205,65	3.383,48	3.583,64	-	-	-	-	-

↑ H mm	BASE B mm									
	2100	2200	2300	2400	2500	2600	2700	2800	2900	3000
€	€	€	€	€	€	€	€	€	€	€
210	823,81	851,73	879,67	907,59	935,52	963,43	991,37	1.019,27	1.047,21	1.075,13
310	894,56	924,89	955,21	985,53	1015,86	1046,18	1076,51	1.106,83	1.137,15	1.167,49
410	946,57	978,65	1.010,75	1.042,83	1.074,91	1.107,00	1.139,08	1.171,17	1.203,26	1.235,34
510	1.078,33	1.114,90	1.151,43	1.187,99	1.224,54	1.261,09	1.297,66	1.334,20	1.370,77	1.407,31
610	1.212,97	1.254,06	1.295,20	1.336,31	1.377,43	1.418,55	1.459,66	1.500,79	1.541,89	1.583,02
710	1.346,35	1.391,98	1.437,63	1.483,26	1.528,89	1.574,54	1.620,17	1.665,82	1.711,45	1.757,09
810	1.491,15	1.541,70	1.592,24	1.642,80	1.693,34	1.743,90	1.794,44	1.844,99	1.895,55	1.946,09
910	1.675,90	1.732,69	1.789,51	1.846,32	1.903,12	1.959,94	2.016,75	2.073,55	2.130,37	2.187,18
1010	1.843,74	1.906,25	1.968,74	2.031,25	2.093,75	2.156,26	2.218,75	2.281,23	2.343,76	2.406,25
1110	1.979,97	2.047,07	2.114,19	2.181,31	2.248,42	2.315,56	2.382,67	2.449,77	2.516,90	2.584,02
1210	2.156,02	2.229,10	2.302,19	2.375,28	2.448,37	2.521,45	2.594,53	2.667,62	2.740,70	2.813,79
1310	2.209,33	2.284,24	2.359,13	2.434,00	2.508,89	2.583,80	2.658,70	2.733,58	2.808,47	2.883,38
1410	2.328,13	2.407,05	2.485,97	2.564,90	2.643,80	2.722,73	2.801,65	2.880,58	2.959,50	3.038,42
1510	2.484,78	2.569,02	2.653,25	2.737,47	2.821,71	2.905,93	2.990,16	3.074,38	3.158,62	3.242,85

CONFIGURAZIONI - CONFIGURATION



DIMENSIONI - DIMENSIONS

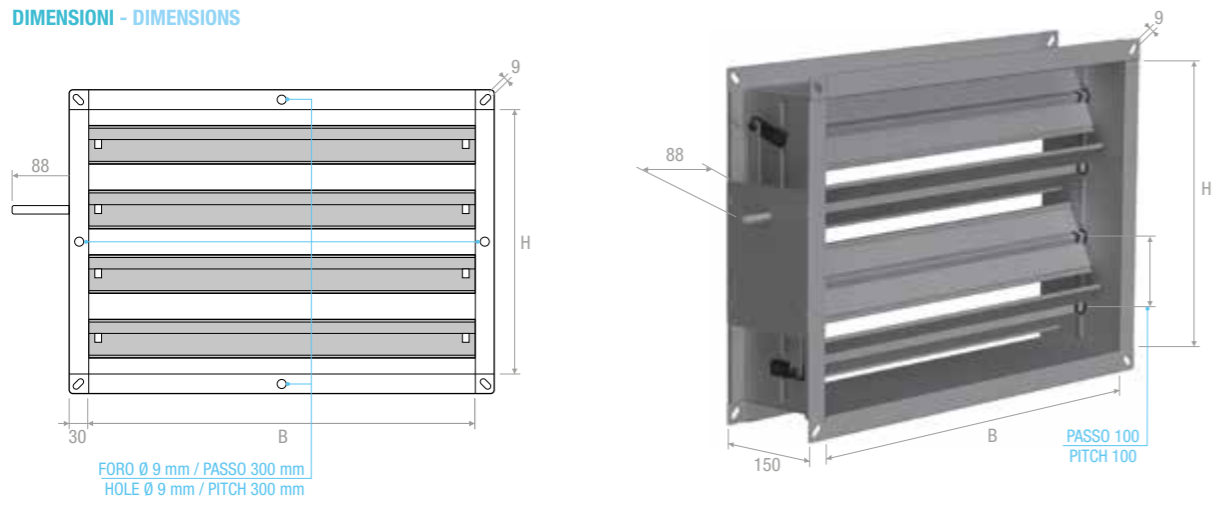
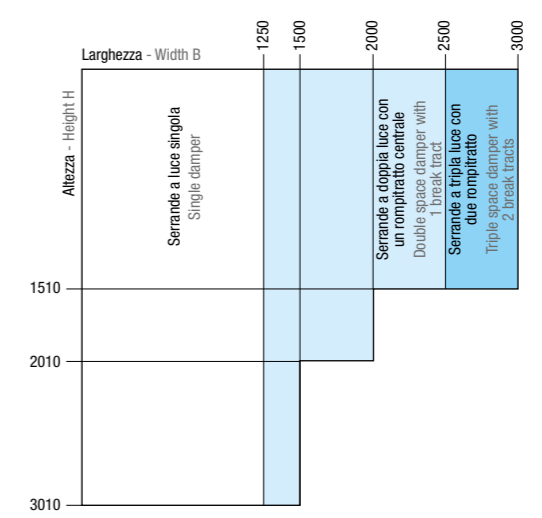


TABELLA DIMENSIONI NOMINALI: Come da schema a lato per la serranda con dimensione nominale "B" superiore a 1250 mm e fino a 2500 mm è previsto un rompi tratto in posizione centrale con perno comando passante su tutta la lunghezza. Per dimensioni da 2500 mm a 3000 mm sono previsti due rompi tratto suddivisi in ugual distanza.

TABLE NOMINAL SIZES: As shown on the diagram the damper with nominal size "B" exceeding 1500 mm up to 2500 mm there is a break tract in the center with control pin passing the entire length. In size from 2500 to 3000 mm there are 2 break tract divided into equal distance.

Larghezza - Width B						
-	600	1100	1600	2100	2600	
200	700	1200	1700	2200	2700	
300	800	1300	1800	2300	2800	
400	900	1400	1900	2400	2900	
500	1000	1500	2000	2500	3000	

Altezza - Height H						
-	610	1110	1610	2110	2610	
210	710	1210	1710	2210	2710	
310	810	1310	1810	2310	2810	
410	910	1410	1910	2410	2910	
510	1010	1510	2010	2510	3010	



SCHEMA IDENTIFICATIVO GRANDEZZA SERVOMOTORE - IDENTIFICATION SCHEME SERVO MOTOR SIZE

	200	300	400	500	600	700	800	900	1000	1100	1200	1300	1400	1500
210	0,04	0,06	0,08	0,11	0,13	0,15	0,17	0,19	0,21	0,23	0,25	0,27	0,29	0,32
310	0,06	0,09	0,12	0,16	0,19	0,22	0,25	0,28	0,31	0,34	0,37	0,4	0,43	0,47
410	0,08	0,12	0,16	0,21	0,25	0,29	0,33	0,37	0,41	0,45	0,49	0,53	0,57	0,62
510	0,1	0,15	0,2	0,26	0,31	0,36	0,41	0,46	0,51	0,56	0,61	0,66	0,71	0,77
610	0,12	0,18	0,24	0,31	0,37	0,43	0,49	0,55	0,61	0,67	0,73	0,79	0,85	0,92
710	0,14	0,21	0,28	0,36	0,43	0,5	0,57	0,64	0,71	0,78	0,85	0,92	0,99	1,07
810	0,16	0,24	0,32	0,41	0,49	0,57	0,65	0,73	0,81	0,89	0,97	1,05	1,13	1,22
910	0,18	0,27	0,36	0,46	0,55	0,64	0,73	0,82	0,91	1	1,09	1,18	1,27	1,37
1010	0,2	0,3	0,4	0,51	0,61	0,71	0,81	0,91	1,01	1,11	1,21	1,31	1,41	1,52
1110	0,22	0,33	0,44	0,56	0,67	0,78	0,89	1	1,11	1,22	1,33	1,44	1,55	1,67
1210	0,24	0,36	0,48	0,61	0,73	0,85	0,97	1,09	1,21	1,33	1,45	1,57	1,69	1,82
1310	0,26	0,39	0,52	0,66	0,79	0,92	1,05	1,18	1,31	1,44	1,57	1,7	1,83	1,97
1410	0,28	0,42	0,56	0,71	0,85	0,99	1,13	1,27	1,41	1,55	1,69	1,83	1,97	2,12
1510	0,3	0,45	0,6	0,76	0,91	1,06	1,21	1,36	1,51	1,66	1,81	1,96	2,11	2,27
1610	0,32	0,48	0,64	0,81	0,97	1,13	1,29	1,45	1,61	1,77	1,93	2,09	2,25	2,42
1710	0,34	0,51	0,68	0,86	1,03	1,2	1,37	1,54	1,71	1,88	2,05	2,22	2,39	2,57
1810	0,36	0,54	0,72	0,91	1,09	1,27	1,45	1,63	1,81	1,99	2,17	2,35	2,53	2,72
1910	0,38	0,57	0,76	0,96	1,15	1,34	1,53	1,72	1,91	2,1	2,29	2,48	2,67	2,87
2010	0,4	0,6	0,8	1,01	1,21	1,41	1,61	1,81	2,01	2,21	2,41	2,61	2,81	3,02
2110	0,42	0,63	0,84	1,06	1,27	1,48	1,69	1,9	2,11	2,32	2,53	2,74	2,95	3,17
2210	0,44	0,66	0,88	1,11	1,33	1,55	1,77	1,99	2,21	2,43	2,65	2,87	3,09	3,32
2310	0,46	0,69	0,92	1,16	1,39	1,62	1,85	2,08	2,31	2,54	2,77	3	3,23	3,47
2410	0,48	0,72	0,96	1,21	1,45	1,69	1,93	2,17	2,41	2,65	2,89	3,13	3,37	3,62
2510	0,5	0,75	1	1,26	1,51	1,76	2,01	2,26	2,51	2,76	3,01	3,26	3,51	3,77
2610	0,52	0,78	1,04	1,31	1,57	1,83	2,09	2,35	2,61	2,87	3,13	3,39	3,65	3,92
2710	0,54	0,81	1,08	1,36	1,63	1,9	2,17	2,44	2,71	2,98	3,25	3,52	3,79	4,07
2810	0,56	0,84	1,12	1,41	1,69	1,97	2,25	2,53	2,81	3,09	3,37	3,65	3,93	4,22
2910	0,58	0,87	1,16	1,46	1,75	2,04	2,33	2,62	2,91	3,2	3,49	3,78	4,07	4,37
3010	0,6	0,9	1,2	1,51	1,81	2,11	2,41	2,71	3,01	3,31	3,61	3,91	4,21	4,52

	1600	1700	1800	1900	2000	2100	2200	2300	2400	2500	2600	2700	2800	2900	3000
210	0,34	0,36	0,38	0,4	0,42	0,44	0,46	0,48	0,5	0,53	0,55	0,57	0,59	0,61	0,63
310	0,5	0,53	0,56	0,59	0,62	0,65	0,68	0,71	0,74	0,78	0,81	0,84	0,87	0,9	0,93
410	0,66	0,7	0,74	0,78	0,82	0,86	0,9	0,94	0,98	1,03	1,07	1,11	1,15	1,19	1,23
510	0,82	0,87	0,92	0,97	1,02	1,07	1,12	1,17	1,22	1,28	1,33	1,38	1,43	1,48	1,53
610	0,98	1,04	1,1	1,16	1,22	1,28	1,34	1,4	1,46	1,53	1,59	1,65	1,71	1,77	1,83
710	1,14	1,21	1,28	1,35	1,42	1,49	1,56	1,63	1,7	1,78	1,85	1,92	1,99	2,06	2,13
810	1,3	1,38	1,46	1,54	1,62	1,7	1,78	1,86	1,94	2,03	2,11	2,19	2,27	2,35	2,43
910	1,46	1,55	1,64	1,73	1,82	1,91	2	2,09	2,18	2,28	2,37	2,46	2,55	2,64	2,73
1010	1,62	1,72	1,82	1,92	2,02	2,12	2,22	2,32	2,42	2,53	2,63	2,73	2,83	2,93	3,03
1110	1,78	1,89	2	2,11	2,22	2,33	2,44	2,55	2,66	2,78	2,89	3	3,11	3,22	3,33
1210	1,94	2,06	2,18	2,3	2,42	2,54	2,66	2,78	2,9	3,03	3,15	3,27	3,39	3,51	3,63
1310	2,1	2,23	2,36	2,49	2,62	2,75	2,88	3,01	3,14	3,28	3,41	3,54	3,67	3,8	3,93
1410	2,26	2,4	2,54	2,68	2,82	2,96	3,1	3,24	3,38	3,53	3,67	3,81	3,95	4,09	4,23
1510	2,42	2,57	2,72	2,87	3,02	3,17	3,32	3,47	3,62	3,78	3,93	4,08	4,23	4,38	4,53
1610	2,58	2,74	2,9	3,06	3,22										
1710	2,74	2,91	3,08	3,25	3,42										
1810	2,9	3,08	3,26	3,44	3,62										
1910	3,06	3,25	3,44	3,63	3,82										
2010	3,22	3,42	3,62	3,82	4,02										

Area calcolata in m² Calculated area in square meters
Serrande con superficie < 0,4m ² Damper area < 0,4m ²
Serrande con superficie < 1m ² Damper area < 1m ²
Serrande con superficie < 2m ² Damper area < 2m ²
Serrande con superficie > 2 / < 4m ² Damper area > 2 / < 4m ²
Serrande con superficie > 4 < 8m ² Damper area > 4 < 8m ²

Attuatori per serranda - Servo-motors

SENZA RITORNO A MOLLA - WITHOUT SPRING RETURN

CODICE - CODE	TENSIONE - VOLTAGE	COMANDO - COMMAND	€
CM24L	24V	On-Off/3-p	170,57
CM230L	230V	On-Off/3-p	175,52
CM24SRL	24V	proporzionale - proportional	248,38

CM
per serrande fino a 0,4 m²
for dampers up to 0,4 m²
2 Nm

CODICE - CODE	TENSIONE - VOLTAGE	COMANDO - COMMAND	€
LM24A	24V	On-Off / 3-p.	163,27
LM24AS	24V	On-Off / 3-p.	186,17
LM24ASR	24V	proporzionale - proportional	233,62
LM230A	230V	On-Off	163,27
LM230AS	230V	On-Off	215,27
LM230ASR	230V	proporzionale - proportional	321,24

LM
per serrande fino a 1 m²
for dampers up to 1 m²
5 Nm

CODICE - CODE	TENSIONE - VOLTAGE	COMANDO - COMMAND	€
NM24A	24V	On-Off / 3-p.	197,63
NM24ASR	24V	proporzionale - proportional	351,05
NM230A	230V	On-Off	235,13

NM
per serrande fino a 2 m²
for dampers up to 2 m²
10 Nm

CODICE - CODE	TENSIONE - VOLTAGE	COMANDO - COMMAND	€
SM24A	24V	On-Off / 3-p.	263,28
SM24ASR	24V	proporzionale - proportional	397,42
SM230A	230V	On-Off / 3-p.	269,91
SM230ASR	230V	proporzionale - proportional	448,75

SM
per serrande fino a 4 m²
for dampers up to 4 m²
20 Nm

CODICE - CODE	TENSIONE - VOLTAGE	COMANDO - COMMAND	€
GM24A	24V	On-Off / 3-p.	465,30
GM24ASR	24V	proporzionale - proportional	594,45
GM230A	230V	On-Off / 3-p.	473,57

GM
per serrande fino a 8 m²
for dampers up to 8 m²
40 Nm

CODICE - CODE	N° CONTATTI	POTERE DI COMMUTAZIONE	APPLICAZIONE SU	€
S1A	1 x SPDT	1mA...3 (0,5)A 250V c.a.	LM - NM - SM - GM / 24V -230V	77,83
S2A	2 x SPDT			104,33



CODICE - CODE	TENSIONE	REGOLAZIONE SIMULTANEA	APPLICAZIONE SU	€
SGA24	AC/DC 24 V	max. 10 motori	LM - NM - SM - GM / 24V -230V	170,57
SGF24				122,53



CON RITORNO A MOLLA - WITH SPRING RETURN

CODICE - CODE	TENSIONE - VOLTAGE	COMANDO - COMMAND	€
TF24	24V	On-Off	258,32
TF24S	24V	On-Off	303,03
TF230	230V	On-Off	279,83
TF230S	230V	On-Off	326,20
TF24SR	24V	proporzionale - proportional	356,01

TF
per serrande fino a 0,4 m²
for dampers up to 0,4 m²
2 Nm

CODICE - CODE	TENSIONE - VOLTAGE	COMANDO - COMMAND	€
LF24	24V	On-Off	322,90
LF24S	24V	On-Off	334,12
LF230	230V	On-Off	349,40
LF230S	230V	On-Off	397,42
LF24SR	24V	proporzionale - proportional	435,50

LF
per serrande fino a 0,8 m²
for dampers up to 0,8 m²
4 Nm

CODICE - CODE	TENSIONE - VOLTAGE	COMANDO - COMMAND	€
NFA	230 VAC	On-Off	468,36
NFAS2	230 VAC	On-Off	533,19
NFA	24 VAC/DC	On-Off	468,36
NFAS2	24 VAC/DC	On-Off	533,19
NF24ASR	24 VAC/DC	proporzionale - proportional	471,93
NF24ASRS2	24 VAC/DC	proporzionale - proportional	524,91

NF
per serrande fino a ca. 2 m²
for dampers up to 2 m²
10 Nm

CODICE - CODE	TENSIONE - VOLTAGE	COMANDO - COMMAND	€
SFA	230 VAC	On-Off	559,12
SFAS2	230 VAC	On-Off	610,98
SFA	24 VAC/DC	On-Off	559,12
SFAS2	24 VAC/DC	On-Off	610,98
SF24ASR	24 VAC/DC	proporzionale - proportional	536,51
SF24ASRS2	24 VAC/DC		

DIAGRAMMA SCELTA RAPIDA - QUICK SELECTION DIAGRAM

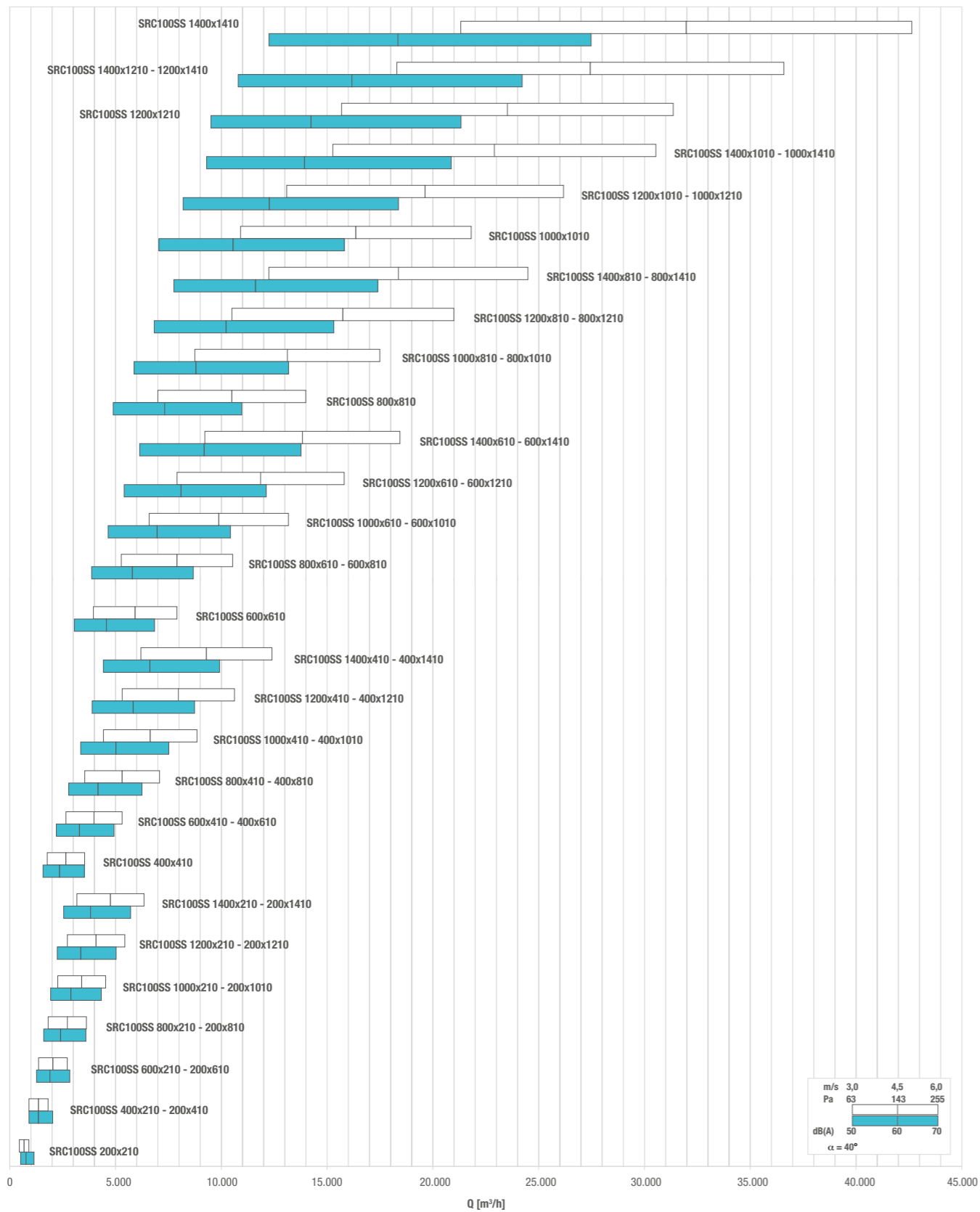


TABELLA DI SELEZIONE - SELECTION TABLE

Modello - Model	A_s [m ²]	v [m/s]		Q [m ³ /h]		D_p ($\alpha=40^\circ$) [Pa]		$L_{w\alpha}$ ($\alpha=40^\circ$) [dB(A)]	
		min	max	min	max	min	max	min	max
SRC100SS 200x210	0,0420	3	6	450	910	64	255	47	64
SRC100SS 400x210 - 200x410	0,0840	3	6	910	1810	64	255	50	67
SRC100SS 600x210 - 200x610	0,1260	3	6	1360	2720	64	255	52	69
SRC100SS 800x210 - 200x810	0,1680	3	6	1810	3630	64	255	53	70
SRC100SS 1000x210 - 200x1010	0,2100	3	6	2270	4540	64	255	54	71
SRC100SS 1200x210 - 200x1210	0,2520	3	6	2720	5440	64	255	55	72
SRC100SS 1400x210 - 200x1410	0,2940	3	6	3180	6350	64	255	55	73
SRC100SS 400x410	0,1640	3	6	1770	3540	64	255	53	70
SRC100SS 600x410 - 400x610	0,2460	3	6	2660	5310	64	255	55	72
SRC100SS 800x410 - 400x810	0,3280	3	6	3540	7080	64	255	56	73
SRC100SS 1000x410 - 400x1010	0,4100	3	6	4430	8860	64	255	57	74
SRC100SS 1200x410 - 400x1210	0,4920	3	6	5310	10630	64	255	58	75
SRC100SS 1400x410 - 400x1410	0,5740	3	6	6200	12400	64	255	58	76
SRC100SS 600x610	0,3660	3	6	3950	7910	64	255	56	74
SRC100SS 800x610 - 600x810	0,4880	3	6	5270	10540	64	255	58	75
SRC100SS 1000x610 - 600x1010	0,6100	3	6	6590	13180	64	255	59	76
SRC100SS 1200x610 - 600x1210	0,7320	3	6	7910	15810	64	255	59	77
SRC100SS 1400x610 - 600x1410	0,8540	3	6	9220	18450	64	255	60	77
SRC100SS 800x810	0,6480	3	6	7000	14000	64	255	59	76
SRC100SS 1000x810 - 800x1010	0,8100	3	6	8750	17500	64	255	60	77
SRC100SS 1200x810 - 800x1210	0,9720	3	6	10500	21000	64	255	61	78
SRC100SS 1400x810 - 800x1410	1,1340	3	6	12250	24490	64	255	61	78
SRC100SS 1000x1010	1,0100	3	6	10910	21820	64	255	61	78
SRC100SS 1200x1010 - 1000x1210	1,2120	3	6	13090	26180	64	255	62	79
SRC100SS 1400x1010 - 1000x1410	1,4140	3	6	15270	30540	64	255	62	79
SRC100SS 1200x1210	1,4520	3	6	15680	31360	64	255	62	80
SRC100SS 1400x1210 - 1200x1410	1,6940	3	6	18300	36590	64	255	63	80
SRC100SS 1400x1410	1,9740	3	6	21320	42640	64	255	64	81

REG

REG



CARATTERISTICHE:
Serrande di regolazione ibride passo 100 mm.

COSTRUZIONE:
Telaio in acciaio zincato.
Alette in alluminio estruso.
Perni di rotazione in nylon.

AZIONAMENTO:
Movimento contrapposto azionabile manualmente o con servomotore.

FISSAGGIO:
Mediante bulloni agli angoli delle flange.

CHARACTERISTICS:
Hybrid volume control dampers 100 mm pitch.

CONSTRUCTION:
Galvanized steel frame
Extruded aluminium blades
Nylon spindles.

DRIVE:
Counter rotating movement driven by manual control or servomotor.

FIXING:
By bolts on flanges corners.

DESCRIZIONI:
SRCFAC: serranda ad alette con movimento contrapposto con comando manuale.

SRCFAP: serranda ad alette con movimento contrapposto con perno per servocomando (standard).

DESCRIPTION:
SRCFAC: opposed blade damper with manual control.
SRCFAP: opposed blade damper with pin for servo-motor (standard).

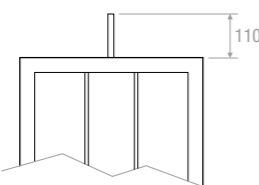
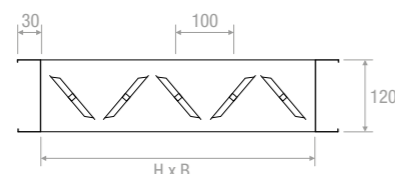
PREZZI - PRICES

H mm	BASE B mm						
	200	300	400	500	600	700	800
210	65,03	69,12	74,24	79,18	88,50	97,82	101,78
310	71,55	76,48	84,53	92,56	104,64	112,68	120,74
410	81,00	92,57	100,26	111,86	123,44	134,99	146,59
510	96,45	111,86	119,58	134,99	150,43	162,01	173,56
610	110,69	125,43	143,90	154,95	166,02	180,76	195,53
710	117,38	130,81	147,58	164,33	174,41	187,81	201,23
810	130,81	147,58	164,33	177,75	194,53	211,29	228,06
910	144,23	164,33	181,11	197,87	214,64	234,78	251,53
1010	160,99	181,11	197,87	218,00	238,14	258,26	275,01
1110	174,41	197,87	218,00	238,14	261,60	281,74	301,86
1210	191,18	211,29	234,78	258,26	281,74	305,22	325,34
1310	207,94	231,41	254,89	278,37	301,86	330,34	352,17
1410	221,36	244,83	271,69	298,49	325,34	348,82	375,65
1510	234,78	264,95	291,78	318,64	348,82	375,65	405,81
1610	251,53	278,37	308,55	338,74	368,94	395,77	425,94
1710	264,95	295,13	328,69	358,86	389,06	419,25	449,42
1810	281,74	311,90	345,47	379,00	409,18	442,72	480,22
1910	295,13	328,69	362,24	399,13	432,64	466,21	499,73
2010	311,90	345,47	382,36	419,25	452,77	489,67	526,56

H mm	BASE B mm						
	900	1000	1100	1200	1300	1400	1500
210	104,83	113,20	121,58	129,96	142,54	150,92	155,13
310	133,11	140,86	152,96	160,99	181,11	189,14	197,20
410	158,13	169,73	181,27	192,85	215,97	227,56	235,26
510	189,00	200,57	215,97	227,56	258,43	269,99	281,56
610	210,30	221,35	236,12	250,88	287,76	302,51	313,61
710	218,00	231,41	244,83	261,60	298,49	311,90	325,34
810	241,48	258,26	271,69	291,78	335,40	348,82	362,24
910	268,31	288,43	305,22	321,96	372,30	389,06	405,81
1010	295,13	315,26	335,40	355,52	409,18	425,94	446,08
1110	321,96	342,10	365,59	385,69	446,08	466,21	486,33
1210	348,82	372,30	395,77	415,89	482,97	503,09	523,22
1310	375,65	399,13	422,60	449,42	519,87	543,32	563,45
1410	402,47	429,31	452,77	484,64	560,10	580,22	603,71
1510	432,64	459,50	482,97	509,80	597,00	620,47	643,95
1610	456,14	482,97	513,16	543,32	629,00	657,38	-
1710	482,97	509,80	543,32	573,53	670,78	697,61	-
1810	506,46	539,99	573,53	603,71	707,69	734,50	-
1910	533,27	549,35	603,71	637,24	744,57	774,75	-
2010	560,10	597,00	633,90	667,42	781,45	811,66	-

Serrande comprese di divisorio - Dampers including the dividing

DISEGNI - DRAWINGS



COMANDO MANUALE - MANUAL CONTROL

Codice - Code: **CM30**
€ 14,61



Attuatori per serranda - Servo-motors

SENZA RITORNO A MOLLA - WITHOUT SPRING RETURN

CODICE - CODE	TENSIONE - VOLTAGE	COMANDO - COMMAND	€
CM24L	24V	On-Off/3-p	170,57
CM230L	230V	On-Off/3-p	175,52
CM24SRL	24V	proporzionale - proportional	248,38

CODICE - CODE	TENSIONE - VOLTAGE	COMANDO - COMMAND	€
LM24A	24V	On-Off / 3-p.	163,27
LM24AS	24V	On-Off / 3-p.	186,17
LM24ASR	24V	proporzionale - proportional	233,62
LM230A	230V	On-Off	163,27
LM230AS	230V	On-Off	215,27
LM230ASR	230V	proporzionale - proportional	321,24

CODICE - CODE	TENSIONE - VOLTAGE	COMANDO - COMMAND	€
NM24A	24V	On-Off / 3-p.	197,63
NM24ASR	24V	proporzionale - proportional	351,05
NM230A	230V	On-Off	235,13

CODICE - CODE	TENSIONE - VOLTAGE	COMANDO - COMMAND	€
SM24A	24V	On-Off / 3-p.	263,28
SM24ASR	24V	proporzionale - proportional	397,42
SM230A	230V	On-Off / 3-p.	269,91
SM230ASR	230V	proporzionale - proportional	448,75

CODICE - CODE	TENSIONE - VOLTAGE	COMANDO - COMMAND	€
GM24A	24V	On-Off / 3-p.	465,30
GM24ASR	24V	proporzionale - proportional	594,45
GM230A	230V	On-Off / 3-p.	473,57

CODICE - CODE	N° CONTATTI	POTERE DI COMMUTAZIONE	APPLICAZIONE SU	€
S1A	1 x SPDT	1mA...3 (0,5)A 250V c.a.	LM - NM - SM - GM / 24V -230V	77,83
S2A	2 x SPDT			104,33

CODICE - CODE	TENSIONE	REGOLAZIONE SIMULTANEA	APPLICAZIONE SU	€
SGA24	AC/DC 24 V	max. 10 motori	LM - NM - SM - GM / 24V -230V	170,57
SGF24				122,53

CON RITORNO A MOLLA - WITH SPRING RETURN

CODICE - CODE	TENSIONE - VOLTAGE	COMANDO - COMMAND	€
TF24	24V	On-Off	258,32
TF24S	24V	On-Off	303,03
TF230	230V	On-Off	279,83
TF230S	230V	On-Off	326,20
TF24SR	24V	proporzionale - proportional	356,01

CODICE - CODE	TENSIONE - VOLTAGE	COMANDO - COMMAND	€
LF24	24V	On-Off	322,90
LF24S	24V	On-Off	334,12
LF230	230V	On-Off	349,40
LF230S	230V	On-Off	397,42
LF24SR	24V	proporzionale - proportional	435,50

CODICE - CODE	TENSIONE - VOLTAGE	COMANDO - COMMAND	€
NFA	230 VAC	On-Off	468,36
NFAS2	230 VAC	On-Off	533,19
NFA	24 VAC/DC	On-Off	468,36
NFAS2	24 VAC/DC	On-Off	533,19
NF24ASR	24 VAC/DC	proporzionale - proportional	471,93
NF24ASRS2	24 VAC/DC	proporzionale - proportional	524,91

CODICE - CODE	TENSIONE - VOLTAGE	COMANDO - COMMAND	€
SFA	230 VAC	On-Off	559,12
SFAS2	230 VAC	On-Off	610,98
SFA	24 VAC/DC	On-Off	559,12
SFAS2	24 VAC/DC	On-Off	610,98
SF24ASR	24 VAC/DC	proporzionale - proportional	536,51
SF24ASRS2	24 VAC/DC	proporzionale - proportional	574,60

CODICE - CODE	TENSIONE - VOLTAGE	COMANDO - COMMAND	€
EF230A	230 VAC	On-Off	1.041,56
EF230AS2	230 VAC	On-Off	1.107,79
EF24A	24 VAC/DC	On-Off	907,42
EF24AS2	24 VAC/DC	On-Off	972,00
EF24ASR	24 VAC/DC	proporzionale - proportional	1.059,77
EF24ASRS2	24 VAC/DC	proporzionale - proportional	1.126,01

CM
per serrande fino a 0,4 m²
for dampers up to 0,4 m²
2 Nm

LM
per serrande fino a 1 m²
for dampers up to 1 m²
5 Nm

NM
per serrande fino a 2 m²
for dampers up to 2 m²
10 Nm

SM
per serrande fino a 4 m²
for dampers up to 4 m²
20 Nm

GM
per serrande fino a 8 m²
for dampers up to 8 m²
40 Nm



TF
per serrande fino a 0,4 m²
for dampers up to 0,4 m²
2 Nm

LF
per serrande fino a 0,8 m²
for dampers up to 0,8 m²
4 Nm

NF
per serrande fino a ca. 2 m²
for dampers up to 2 m²
10 Nm

SF
per serrande fino a ca. 4 m²
for dampers up to 4 m²
20 Nm

EF
per serrande fino a ca. 6 m²
for dampers up to 6 m²
30 Nm

DIAGRAMMA SCELTA RAPIDA - QUICK SELECTION DIAGRAM

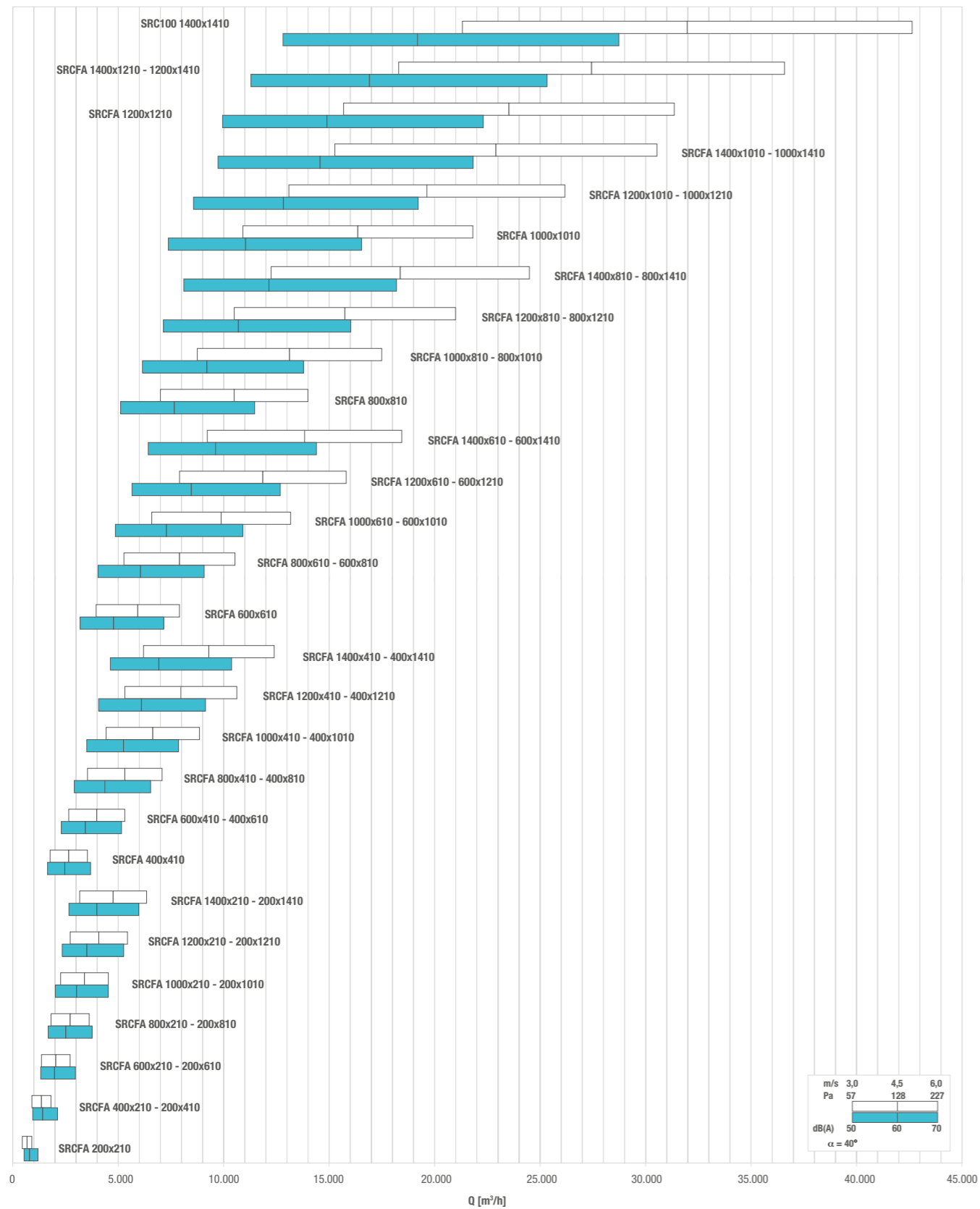


TABELLA DI SELEZIONE - SELECTION TABLE

Modello - Model	A _f [m²]	v [m/s]		Q [m³/h]		Dp (α=40°) [Pa]		L _{wa} (α=40°) [dB(A)]	
		min	max	min	max	min	max	min	max
SRCFA 200x210	0,0420	3	6	450	910	57	227	46	63
SRCFA 400x210 - 200x410	0,0840	3	6	910	1810	57	227	49	66
SRCFA 600x210 - 200x610	0,1260	3	6	1360	2720	57	227	51	68
SRCFA 800x210 - 200x810	0,1680	3	6	1810	3630	57	227	52	69
SRCFA 1000x210 - 200x1010	0,2100	3	6	2270	4540	57	227	53	70
SRCFA 1200x210 - 200x1210	0,2520	3	6	2720	5440	57	227	54	71
SRCFA 1400x210 - 200x1410	0,2940	3	6	3180	6350	57	227	54	71
SRCFA 400x410	0,1640	3	6	1770	3540	57	227	52	69
SRCFA 600x410 - 400x610	0,2460	3	6	2660	5310	57	227	54	71
SRCFA 800x410 - 400x810	0,3280	3	6	3540	7080	57	227	55	72
SRCFA 1000x410 - 400x1010	0,4100	3	6	4430	8860	57	227	56	73
SRCFA 1200x410 - 400x1210	0,4920	3	6	5310	10630	57	227	57	74
SRCFA 1400x410 - 400x1410	0,5740	3	6	6200	12400	57	227	57	74
SRCFA 600x610	0,3660	3	6	3950	7910	57	227	55	72
SRCFA 800x610 - 600x810	0,4880	3	6	5270	10540	57	227	57	74
SRCFA 1000x610 - 600x1010	0,6100	3	6	6590	13180	57	227	58	75
SRCFA 1200x610 - 600x1210	0,7320	3	6	7910	15810	57	227	58	75
SRCFA 1400x610 - 600x1410	0,8540	3	6	9220	18450	57	227	59	76
SRCFA 800x810	0,6480	3	6	7000	14000	57	227	58	75
SRCFA 1000x810 - 800x1010	0,8100	3	6	8750	17500	57	227	59	76
SRCFA 1200x810 - 800x1210	0,9720	3	6	10500	21000	57	227	60	77
SRCFA 1400x810 - 800x1410	1,1340	3	6	12250	24490	57	227	60	77
SRCFA 1000x1010	1,0100	3	6	10910	21820	57	227	60	77
SRCFA 1200x1010 - 1000x1210	1,2120	3	6	13090	26180	57	227	60	78
SRCFA 1400x1010 - 1000x1410	1,4140	3	6	15270	30540	57	227	61	78
SRCFA 1200x1210	1,4520	3	6	15680	31360	57	227	61	78
SRCFA 1400x1210 - 1200x1410	1,6940	3	6	18300	36590	57	227	62	79
SRCFA 1400x1410	1,9740	3	6	21320	42640	57	227	63	80

REG

REG



CARATTERISTICHE:

Serrande di regolazione in alluminio passo 100 mm.

COSTRUZIONE:

Telaio in alluminio estruso. Alette in alluminio estruso. Perna di rotazione in nylon.

AZIONAMENTO:

Movimento contrapposto azionabile manualmente o con servomotore.

FISSAGGIO:

Mediante bulloni agli angoli delle flange.

CHARACTERISTICS:

Aluminium volume control dampers 100 mm pitch.

CONSTRUCTION:

Extruded aluminium frame. Extruded aluminium blades. Nylon spindles.

DRIVE:

Counter rotating movement driven by manual control or servomotor.

FIXING:

By bolts on flanges corners.

DESCRIZIONI:

SRCAC: serranda ad alette con movimento contrapposto con comando manuale.

SRCAP: serranda ad alette con movimento contrapposto con perno per servocomando (standard).

DESCRIPTION:

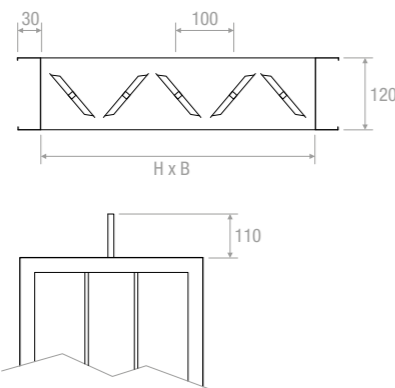
SRCAC: opposed blade damper with manual control. SRCAP: opposed blade damper with pin for servomotor (standard).

PREZZI - PRICES

↑ H mm	BASE B mm						
	200	300	400	500	600	700	800
210	65,03	69,12	74,24	79,18	88,50	97,82	107,15
310	71,55	84,97	93,91	102,86	116,27	125,21	134,16
410	90,00	102,86	111,43	124,28	137,12	149,98	162,86
510	107,15	124,28	132,84	149,98	167,14	180,00	192,85
610	122,97	139,37	159,88	172,17	184,46	200,86	217,26
710	130,42	145,34	163,97	182,60	193,79	208,68	223,59
810	145,34	163,97	182,60	197,51	216,15	234,78	253,40
910	160,25	182,60	201,23	219,86	238,50	260,86	279,49
1010	178,87	201,23	219,86	242,22	264,58	286,94	305,59
1110	193,79	219,86	242,22	264,58	290,66	313,02	335,40
1210	212,42	234,78	260,86	286,94	313,02	339,13	361,49
1310	231,04	257,13	283,22	309,29	335,40	367,07	391,29
1410	245,95	272,02	301,87	331,65	361,49	387,56	417,39
1510	260,86	294,40	324,20	354,05	387,56	417,39	450,90
1610	279,49	309,29	342,84	376,40	409,92	439,75	473,28
1710	294,40	327,92	365,22	398,74	432,28	465,82	499,36
1810	313,02	346,57	383,84	421,12	454,63	491,91	533,58
1910	327,92	365,22	402,48	443,48	480,73	518,00	555,25
2010	346,57	383,84	424,84	465,82	503,09	544,08	585,06

↑ H mm	BASE B mm						
	900	1000	1100	1200	1300	1400	1500
210	116,47	125,78	135,09	144,39	158,38	167,69	172,37
310	150,84	156,52	169,93	178,87	201,23	210,17	219,11
410	175,71	188,58	201,40	214,27	239,99	252,83	261,33
510	209,98	222,85	239,99	252,83	287,15	299,98	312,83
610	233,65	245,95	262,34	278,73	319,73	336,14	321,39
710	242,22	257,13	272,02	290,66	331,65	346,57	361,49
810	268,31	286,94	301,87	324,20	372,67	387,56	402,48
910	298,15	320,49	339,13	357,76	413,65	432,28	450,90
1010	327,92	350,31	372,67	395,00	454,63	473,28	495,64
1110	357,76	380,11	406,21	428,56	495,64	518,00	540,36
1210	387,56	413,65	439,75	462,10	536,62	558,99	581,36
1310	417,39	443,48	469,55	499,36	577,64	603,70	626,07
1410	447,18	477,02	503,09	538,50	622,34	644,70	670,78
1510	480,73	510,56	536,62	566,44	663,33	689,41	715,50
1610	506,82	536,62	570,17	603,70	698,90	730,41	-
1710	536,62	566,44	603,70	637,24	745,31	775,13	-
1810	562,73	599,98	637,24	670,78	786,32	816,11	-
1910	592,52	610,38	670,78	708,05	827,30	860,84	-
2010	622,34	663,33	704,33	741,59	868,28	901,85	-

DISEGNI - DRAWINGS



COMANDO MANUALE - MANUAL CONTROL

Codice - Code: **CM30**
€ 14,61



Attuatori per serranda - Servo-motors

SENZA RITORNO A MOLLA - WITHOUT SPRING RETURN

CODICE - CODE	TENSIONE - VOLTAGE	COMANDO - COMMAND	€
CM24L	24V	On-Off/3-p	170,57
CM230L	230V	On-Off/3-p	175,52
CM24SRL	24V	proporzionale - proportional	248,38

CODICE - CODE	TENSIONE - VOLTAGE	COMANDO - COMMAND	€
LM24A	24V	On-Off / 3-p.	163,27
LM24AS	24V	On-Off / 3-p.	186,17
LM24ASR	24V	proporzionale - proportional	233,62
LM230A	230V	On-Off	163,27
LM230AS	230V	On-Off	215,27
LM230ASR	230V	proporzionale - proportional	321,24

CODICE - CODE	TENSIONE - VOLTAGE	COMANDO - COMMAND	€
NM24A	24V	On-Off / 3-p.	197,63
NM24ASR	24V	proporzionale - proportional	351,05
NM230A	230V	On-Off	235,13

CODICE - CODE	TENSIONE - VOLTAGE	COMANDO - COMMAND	€
SM24A	24V	On-Off / 3-p.	263,28
SM24ASR	24V	proporzionale - proportional	397,42
SM230A	230V	On-Off / 3-p.	269,91
SM230ASR	230V	proporzionale - proportional	448,75

CODICE - CODE	TENSIONE - VOLTAGE	COMANDO - COMMAND	€
GM24A	24V	On-Off / 3-p.	465,30
GM24ASR	24V	proporzionale - proportional	594,45
GM230A	230V	On-Off / 3-p.	473,57

CODICE - CODE	N° CONTATTI	POTERE DI COMMUTAZIONE	APPLICAZIONE SU	€
S1A	1 x SPDT	1mA...3 (0,5)A 250V c.a.	LM - NM - SM - GM / 24V -230V	77,83
S2A	2 x SPDT			104,33

CODICE - CODE	TENSIONE	REGOLAZIONE SIMULTANEA	APPLICAZIONE SU	€
SGA24	AC/DC 24 V	max. 10 motori	LM - NM - SM - GM / 24V -230V	170,57
SGF24				122,53

CON RITORNO A MOLLA - WITH SPRING RETURN

CODICE - CODE	TENSIONE - VOLTAGE	COMANDO - COMMAND	€
TF24	24V	On-Off	258,32
TF24S	24V	On-Off	303,03
TF230	230V	On-Off	279,83
TF230S	230V	On-Off	326,20
TF24SR	24V	proporzionale - proportional	356,01

CODICE - CODE	TENSIONE - VOLTAGE	COMANDO - COMMAND	€
LF24	24V	On-Off	322,90
LF24S	24V	On-Off	334,12
LF230	230V	On-Off	349,40
LF230S	230V	On-Off	397,42
LF24SR	24V	proporzionale - proportional	435,50

CODICE - CODE	TENSIONE - VOLTAGE	COMANDO - COMMAND	€
NFA	230 VAC	On-Off	468,36
NFAS2	230 VAC	On-Off	533,19
NFA	24 VAC/DC	On-Off	468,36
NFAS2	24 VAC/DC	On-Off	533,19
NF24ASR	24 VAC/DC	proporzionale - proportional	471,93
NF24ASRS2	24 VAC/DC	proporzionale - proportional	524,91

CODICE - CODE	TENSIONE - VOLTAGE	COMANDO - COMMAND	€
SFA	230 VAC	On-Off	559,12
SFAS2	230 VAC	On-Off	610,98
SFA	24 VAC/DC	On-Off	559,12
SFAS2	24 VAC/DC	On-Off	610,98
SF24ASR	24 VAC/DC	proporzionale - proportional	536,51
SF24ASRS2	24 VAC/DC	proporzionale - proportional	574,60

CODICE - CODE	TENSIONE - VOLTAGE	COMANDO - COMMAND	€
EF230A	230 VAC	On-Off	1.041,56
EF230AS2	230 VAC	On-Off	1.107,79
EF24A	24 VAC/DC	On-Off	907,42
EF24AS2	24 VAC/DC	On-Off	972,00
EF24ASR	24 VAC/DC	proporzionale - proportional	1.059,77
EF24ASRS2	24 VAC/DC	proporzionale - proportional	1.126,01

CM
per serrande fino a 0,4 m²
for dampers up to 0,4 m²
2 Nm

LM
per serrande fino a 1 m²
for dampers up to 1 m²
5 Nm

NM
per serrande fino a 2 m²
for dampers up to 2 m²
10 Nm

SM
per serrande fino a 4 m²
for dampers up to 4 m²
20 Nm

GM
per serrande fino a 8 m²
for dampers up to 8 m²
40 Nm



TF
per serrande fino a 0,4 m²
for dampers up to 0,4 m²
2 Nm

LF
per serrande fino a 0,8 m²
for dampers up to 0,8 m²
4 Nm

NF
per serrande fino a ca. 2 m²
for dampers up to 2 m²
10 Nm

SF
per serrande fino a ca. 4 m²
for dampers up to 4 m²
20 Nm

EF
per serrande fino a ca. 6 m²
for dampers up to 6 m²
30 Nm

DIAGRAMMA SCELTA RAPIDA - QUICK SELECTION DIAGRAM

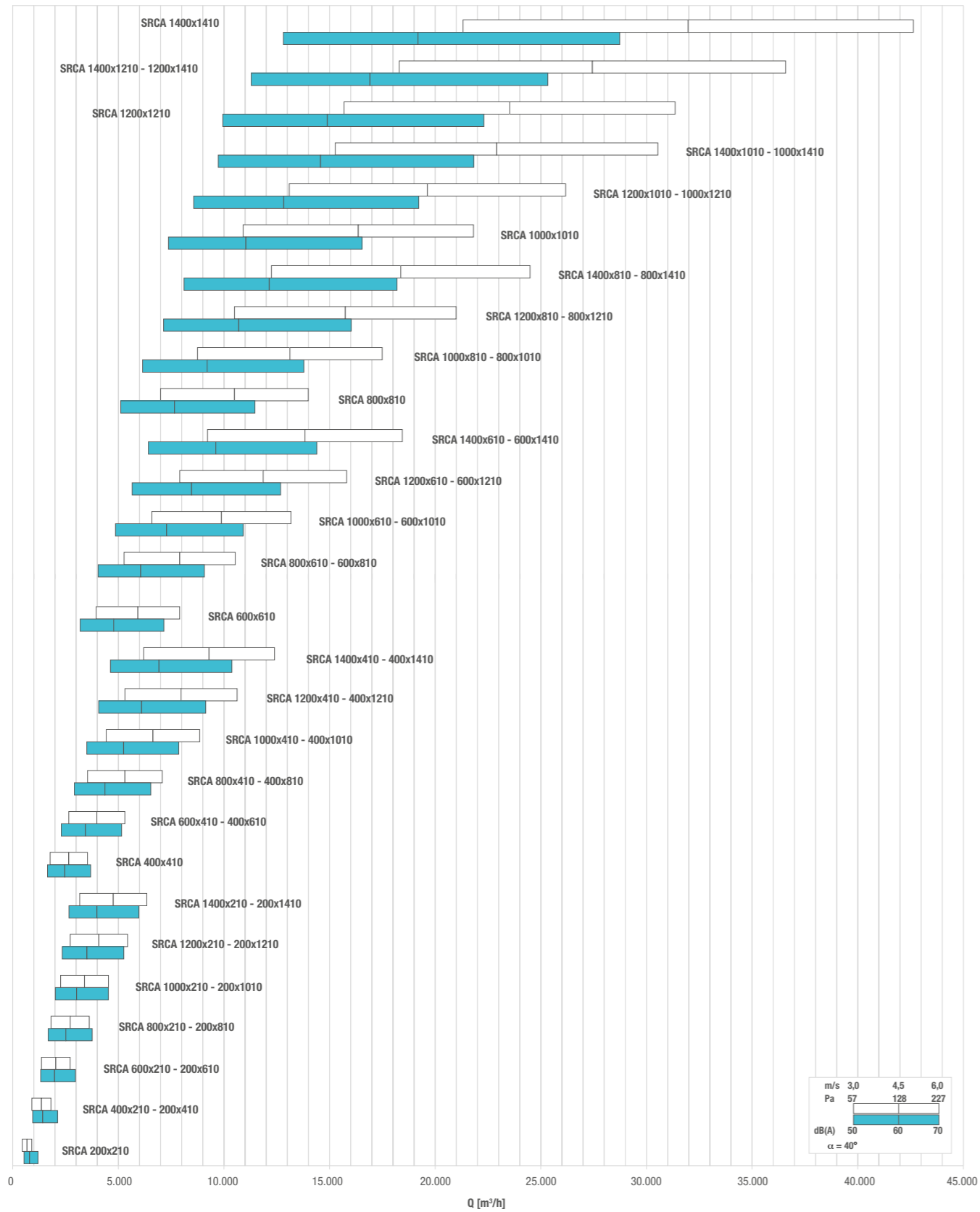


TABELLA DI SELEZIONE - SELECTION TABLE

Modello - Model	A _v [m²]	v [m/s]		Q [m³/h]		Dp ($\alpha=40^\circ$) [Pa]		L _{wA} ($\alpha=40^\circ$) [dB(A)]	
		min	max	min	max	min	max	min	max
SRCA 200x210	0,0420	3	6	450	910	57	227	46	63
SRCA 400x210 - 200x410	0,0840	3	6	910	1810	57	227	49	66
SRCA 600x210 - 200x610	0,1260	3	6	1360	2720	57	227	51	68
SRCA 800x210 - 200x810	0,1680	3	6	1810	3630	57	227	52	69
SRCA 1000x210 - 200x1010	0,2100	3	6	2270	4540	57	227	53	70
SRCA 1200x210 - 200x1210	0,2520	3	6	2720	5440	57	227	54	71
SRCA 1400x210 - 200x1410	0,2940	3	6	3180	6350	57	227	54	71
SRCA 400x410	0,1640	3	6	1770	3540	57	227	52	69
SRCA 600x410 - 400x610	0,2460	3	6	2660	5310	57	227	54	71
SRCA 800x410 - 400x810	0,3280	3	6	3540	7080	57	227	55	72
SRCA 1000x410 - 400x1010	0,4100	3	6	4430	8860	57	227	56	73
SRCA 1200x410 - 400x1210	0,4920	3	6	5310	10630	57	227	57	74
SRCA 1400x410 - 400x1410	0,5740	3	6	6200	12400	57	227	57	74
SRCA 600x610	0,3660	3	6	3950	7910	57	227	55	72
SRCA 800x610 - 600x810	0,4880	3	6	5270	10540	57	227	57	74
SRCA 1000x610 - 600x1010	0,6100	3	6	6590	13180	57	227	58	75
SRCA 1200x610 - 600x1210	0,7320	3	6	7910	15810	57	227	58	75
SRCA 1400x610 - 600x1410	0,8540	3	6	9220	18450	57	227	59	76
SRCA 800x810	0,6480	3	6	7000	14000	57	227	58	75
SRCA 1000x810 - 800x1010	0,8100	3	6	8750	17500	57	227	59	76
SRCA 1200x810 - 800x1210	0,9720	3	6	10500	21000	57	227	60	77
SRCA 1400x810 - 800x1410	1,1340	3	6	12250	24490	57	227	60	77
SRCA 1000x1010	1,0100	3	6	10910	21820	57	227	60	77
SRCA 1200x1010 - 1000x1210	1,2120	3	6	13090	26180	57	227	60	78
SRCA 1400x1010 - 1000x1410	1,4140	3	6	15270	30540	57	227	61	78
SRCA 1200x1210	1,4520	3	6	15680	31360	57	227	61	78
SRCA 1400x1210 - 1200x1410	1,6940	3	6	18300	36590	57	227	62	79
SRCA 1400x1410	1,9740	3	6	21320	42640	57	227	63	80

REG

REG



CARATTERISTICHE:

Serranda di intercettazione in alluminio passo 100 mm a tenuta.

CERTIFICATA IN CLASSE 2 A NORMA EN 1751.

COSTRUZIONE:

Telaio in alluminio estruso. Alette in alluminio estruso con guarnizione. Perna di rotazione in nylon.

AZIONAMENTO:

Movimento contrapposto azionabile manualmente o con servomotore.

FISSAGGIO:

Mediante bulloni agli angoli delle flange.

CHARACTERISTICS:

Shut-off volume control dampers 100 mm pitch leakage.

CERTIFIED CLASS 2 ACCORDING TO EN 1751.

CONSTRUCTION:

Extruded aluminium frame. Extruded aluminium blades with gasket. Nylon spindles.

DRIVE:

Counter rotating movement driven by manual control or servomotor.

FIXING:

By bolts on flanges corners.

DESCRIZIONI:

SRCAGC: serranda ad alette con movimento contrapposto con comando manuale.
 SRCAGP: serranda ad alette con movimento contrapposto con perno per servocomando [standard].

DESCRIPTION:

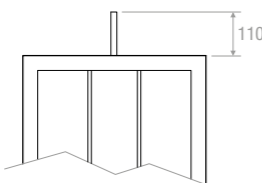
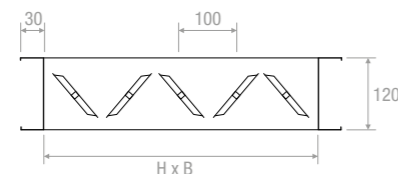
SRCAGC: opposed blade damper with manual control.
 SRCAGP: opposed blade damper with pin for servo-motor [standard].

PREZZI - PRICES

↑ H mm	BASE B mm						
	200	300	400	500	600	700	800
210	70,23	74,66	80,15	85,52	95,58	105,65	115,71
310	80,50	95,58	105,65	115,71	130,81	140,85	150,91
410	105,65	120,75	130,81	145,89	160,98	176,08	191,18
510	125,78	145,89	155,94	176,08	196,21	211,29	226,39
610	150,91	171,04	196,21	211,29	226,39	246,49	266,66
710	176,08	196,21	221,36	246,49	261,61	281,74	301,86
810	196,21	221,36	246,49	266,66	291,81	316,95	342,10
910	216,33	246,49	271,66	296,81	321,98	352,17	377,32
1010	241,47	271,66	296,81	327,01	357,19	387,39	412,55
1110	261,61	296,81	327,01	357,19	392,40	422,59	452,77
1210	286,78	316,95	352,17	387,39	422,59	457,81	488,01
1310	311,93	347,13	382,36	417,56	452,77	495,54	528,24
1410	332,05	367,26	407,52	447,75	488,01	523,21	563,46
1510	352,17	397,44	437,68	477,96	523,21	563,46	608,72
1610	377,32	417,56	462,83	508,13	553,39	593,66	638,92
1710	397,44	442,71	493,04	538,29	583,59	628,86	674,12
1810	422,59	467,88	518,17	568,49	613,75	664,08	720,33
1910	442,71	493,04	543,34	598,68	648,98	699,29	749,58
2010	467,88	518,17	573,54	628,86	679,17	734,50	789,83

↑ H mm	BASE B mm						
	900	1000	1100	1200	1300	1400	1500
210	125,78	135,83	145,89	155,94	171,04	181,11	186,15
310	166,02	176,08	191,18	201,23	226,39	236,43	246,49
410	206,27	221,36	236,43	251,52	281,74	296,81	306,78
510	246,49	261,61	281,74	296,81	337,07	352,17	367,26
610	286,78	301,86	321,98	342,10	392,40	412,55	427,63
710	327,01	347,13	367,26	392,40	447,75	467,88	488,01
810	362,24	387,39	407,52	437,68	503,10	523,21	543,34
910	402,49	432,65	457,81	482,97	558,42	583,59	608,72
1010	442,71	472,92	503,10	533,26	613,75	638,92	669,11
1110	482,97	513,14	548,38	578,55	669,11	699,29	729,48
1210	523,21	558,42	593,66	623,82	724,44	754,62	784,83
1310	563,46	598,68	633,90	674,12	779,81	814,99	845,19
1410	603,69	643,96	679,17	726,98	840,15	870,34	905,55
1510	648,98	689,25	724,44	764,69	895,48	930,72	965,93
1610	684,20	724,44	769,73	814,99	943,51	986,05	-
1710	724,44	764,69	814,99	860,27	1006,18	1046,43	-
1810	759,67	809,97	860,27	905,55	1061,54	1101,76	-
1910	799,90	824,03	905,55	955,86	1116,87	1162,13	-
2010	840,15	895,48	950,85	1001,14	1172,18	1217,47	-

DISEGNI - DRAWINGS

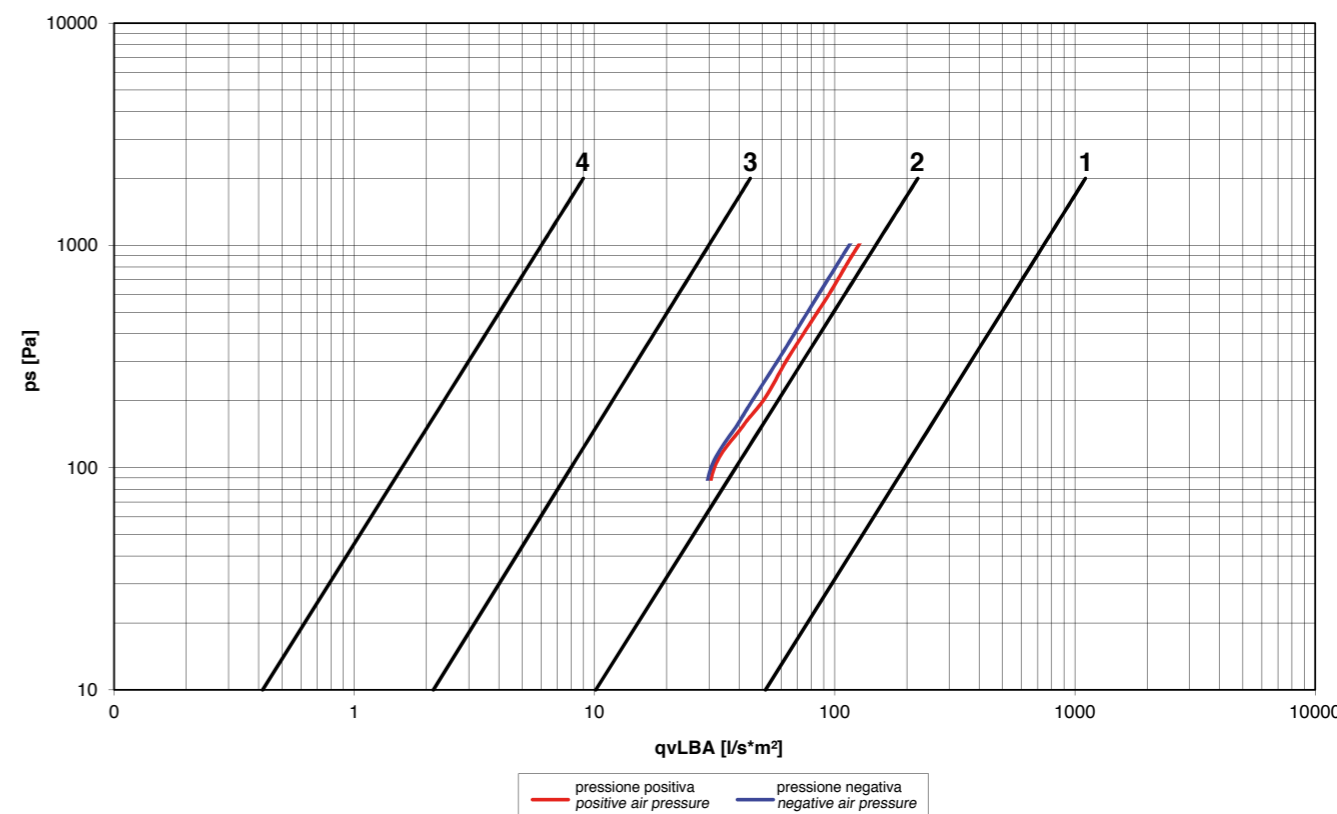


COMANDO MANUALE - MANUAL CONTROL

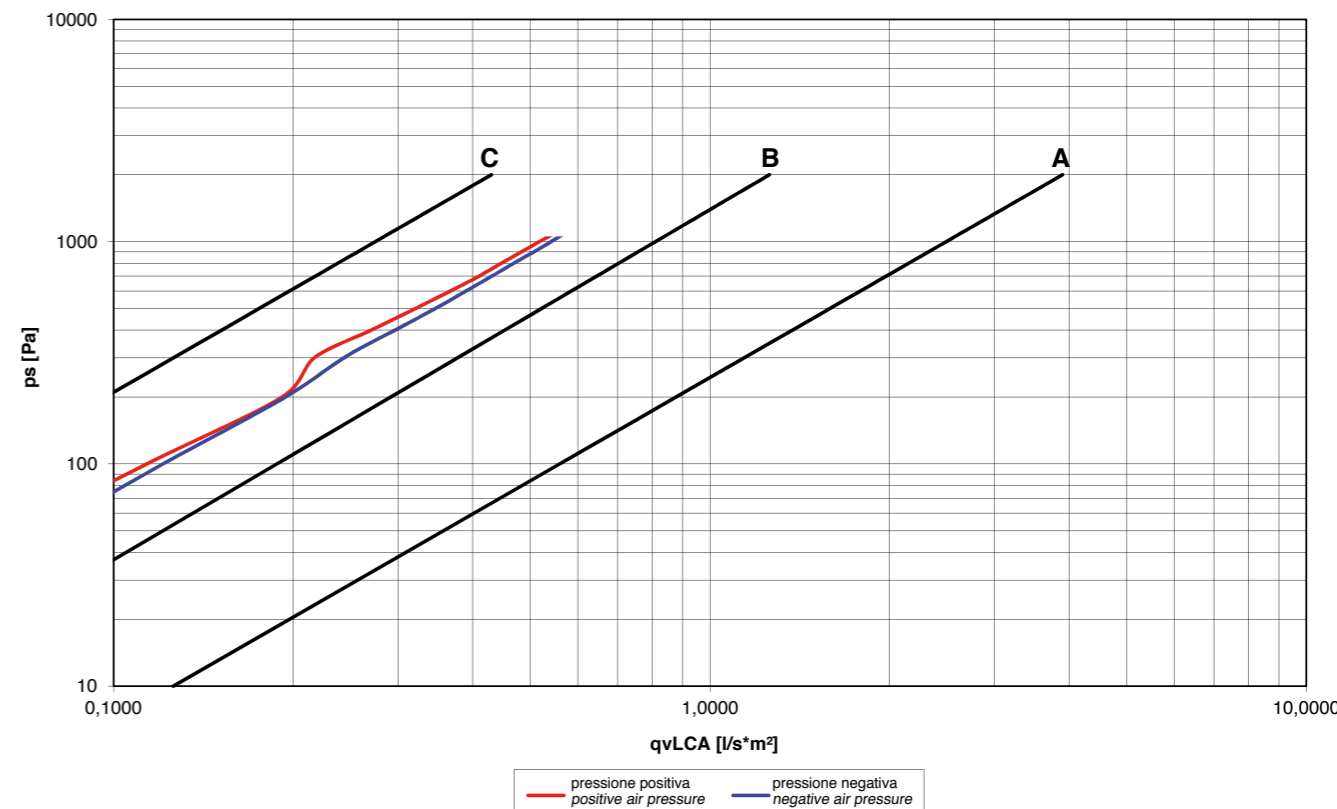
Codice - Code: **CM30**
 € 14,61



TENUTA ARIA ALETTE - AIR SEALING BLADE



TENUTA ARIA TELAIO - AIR SEALING FRAME



Attuatori per serranda - Servo-motors

SENZA RITORNO A MOLLA - WITHOUT SPRING RETURN

CODICE - CODE	TENSIONE - VOLTAGE	COMANDO - COMMAND	€
CM24L	24V	On-Off/3-p	170,57
CM230L	230V	On-Off/3-p	175,52
CM24SRL	24V	proporzionale - proportional	248,38

CODICE - CODE	TENSIONE - VOLTAGE	COMANDO - COMMAND	€
LM24A	24V	On-Off / 3-p.	163,27
LM24AS	24V	On-Off / 3-p.	186,17
LM24ASR	24V	proporzionale - proportional	233,62
LM230A	230V	On-Off	163,27
LM230AS	230V	On-Off	215,27
LM230ASR	230V	proporzionale - proportional	321,24

CODICE - CODE	TENSIONE - VOLTAGE	COMANDO - COMMAND	€
NM24A	24V	On-Off / 3-p.	197,63
NM24ASR	24V	proporzionale - proportional	351,05
NM230A	230V	On-Off	235,13

CODICE - CODE	TENSIONE - VOLTAGE	COMANDO - COMMAND	€
SM24A	24V	On-Off / 3-p.	263,28
SM24ASR	24V	proporzionale - proportional	397,42
SM230A	230V	On-Off / 3-p.	269,91
SM230ASR	230V	proporzionale - proportional	448,75

CODICE - CODE	TENSIONE - VOLTAGE	COMANDO - COMMAND	€
GM24A	24V	On-Off / 3-p.	465,30
GM24ASR	24V	proporzionale - proportional	594,45
GM230A	230V	On-Off / 3-p.	473,57

CODICE - CODE	N° CONTATTI	POTERE DI COMMUTAZIONE	APPLICAZIONE SU	€
S1A	1 x SPDT	1mA...3 (0,5)A 250V c.a.	LM - NM - SM - GM / 24V -230V	77,83
S2A	2 x SPDT			104,33

CODICE - CODE	TENSIONE	REGOLAZIONE SIMULTANEA	APPLICAZIONE SU	€
SGA24	AC/DC 24 V	max. 10 motori	LM - NM - SM - GM / 24V -230V	170,57
SGF24				122,53



CM
per serrande fino a 0,4 m²
for dampers up to 0,4 m²
2 Nm



LM
per serrande fino a 1 m²
for dampers up to 1 m²
5 Nm



NM
per serrande fino a 2 m²
for dampers up to 2 m²
10 Nm



SM
per serrande fino a 4 m²
for dampers up to 4 m²
20 Nm



GM
per serrande fino a 8 m²
for dampers up to 8 m²
40 Nm



S1A



S2A



SGA24



SGF24

Attuatori per serranda - Servo-motors

CON RITORNO A MOLLA - WITH SPRING RETURN

CODICE - CODE	TENSIONE - VOLTAGE	COMANDO - COMMAND	€
TF24	24V	On-Off	258,32
TF24S	24V	On-Off	303,03
TF230	230V	On-Off	279,83
TF230S	230V	On-Off	326,20
TF24SR	24V	proporzionale - proportional	356,01

CODICE - CODE	TENSIONE - VOLTAGE	COMANDO - COMMAND	€
LF24	24V	On-Off	322,90
LF24S	24V	On-Off	334,12
LF230	230V	On-Off	349,40
LF230S	230V	On-Off	397,42
LF24SR	24V	proporzionale - proportional	435,50

CODICE - CODE	TENSIONE - VOLTAGE	COMANDO - COMMAND	€
NFA	230 VAC	On-Off	468,36
NFAS2	230 VAC	On-Off	533,19
NFA	24 VAC/DC	On-Off	468,36
NFAS2	24 VAC/DC	On-Off	533,19
NF24ASR	24 VAC/DC	proporzionale - proportional	471,93
NF24ASRS2	24 VAC/DC	proporzionale - proportional	524,91

CODICE - CODE	TENSIONE - VOLTAGE	COMANDO - COMMAND	€
SFA	230 VAC	On-Off	559,12
SFAS2	230 VAC	On-Off	610,98
SFA	24 VAC/DC	On-Off	559,12
SFAS2	24 VAC/DC	On-Off	610,98
SF24ASR	24 VAC/DC	proporzionale - proportional	536,51
SF24ASRS2	24 VAC/DC	proporzionale - proportional	574,60

CODICE - CODE	TENSIONE - VOLTAGE	COMANDO - COMMAND	€
EF230A	230 VAC	On-Off	1.041,56
EF230AS2	230 VAC	On-Off	1.107,79
EF24A	24 VAC/DC	On-Off	907,42
EF24AS2	24 VAC/DC	On-Off	972,00
EF24ASR	24 VAC/DC	proporzionale - proportional	1.059,77
EF24ASRS2	24 VAC/DC	proporzionale - proportional	1.126,01



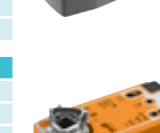
TF
per serrande fino a 0,4 m²
for dampers up to 0,4 m²
2 Nm



LF
per serrande fino a 0,8 m²
for dampers up to 0,8 m²
4 Nm



NF
per serrande fino a ca. 2 m²
for dampers up to 2 m²
10 Nm



SF
per serrande fino a ca. 4 m²
for dampers up to 4 m²
20 Nm



EF
per serrande fino a ca. 6 m²
for dampers up to 6 m²
30 Nm

DIAGRAMMA SCELTA RAPIDA - QUICK SELECTION DIAGRAM

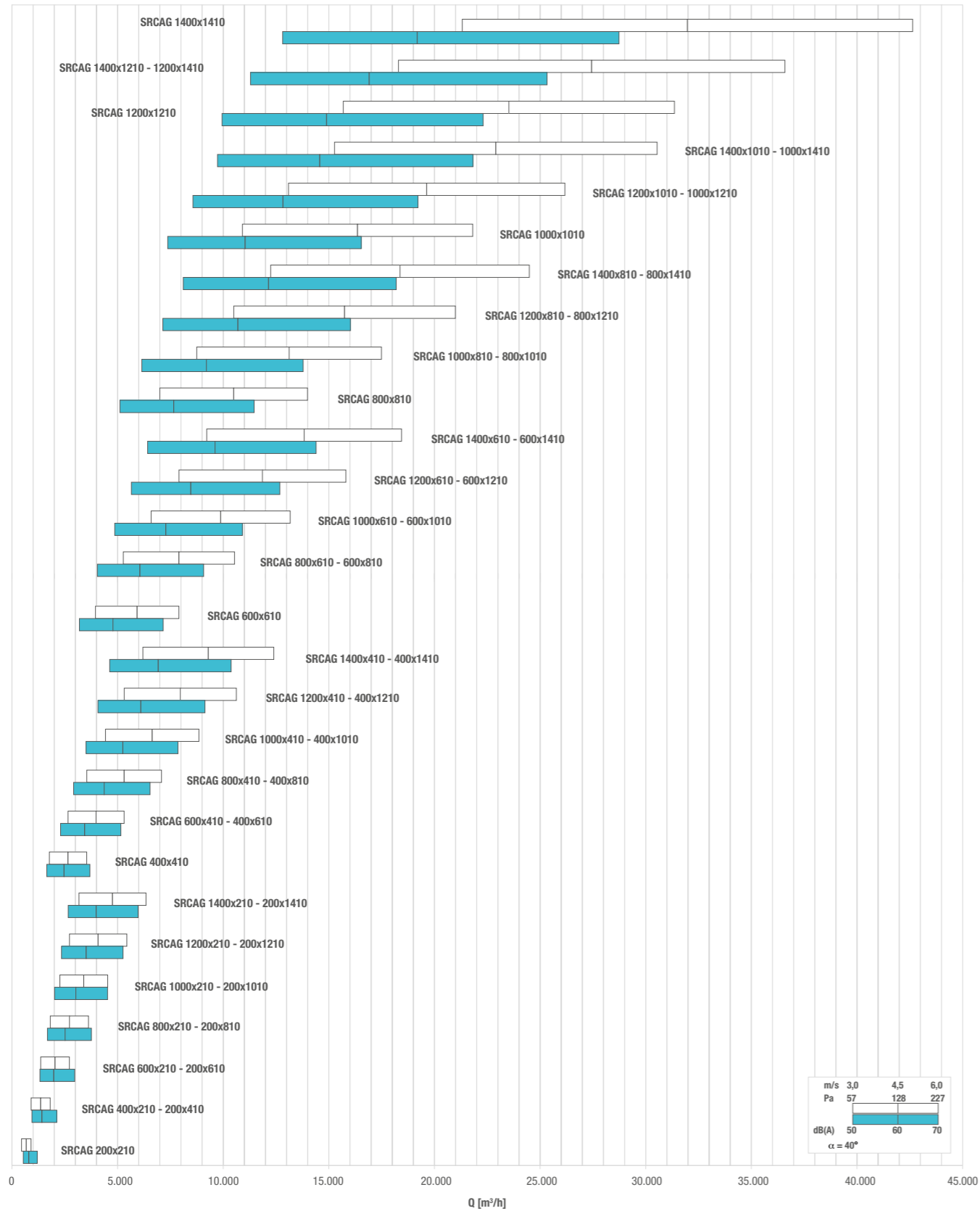


TABELLA DI SELEZIONE - SELECTION TABLE

Modello - Model	A _v [m²]	v [m/s]		Q [m³/h]		Dp ($\alpha=40^\circ$) [Pa]		L _{wa} ($\alpha=40^\circ$) [dB(A)]	
		min	max	min	max	min	max	min	max
SRCAG 200x210	0,0420	3	6	450	910	57	227	46	63
SRCAG 400x210 - 200x410	0,0840	3	6	910	1810	57	227	49	66
SRCAG 600x210 - 200x610	0,1260	3	6	1360	2720	57	227	51	68
SRCAG 800x210 - 200x810	0,1680	3	6	1810	3630	57	227	52	69
SRCAG 1000x210 - 200x1010	0,2100	3	6	2270	4540	57	227	53	70
SRCAG 1200x210 - 200x1210	0,2520	3	6	2720	5440	57	227	54	71
SRCAG 1400x210 - 200x1410	0,2940	3	6	3180	6350	57	227	54	71
SRCAG 400x410	0,1640	3	6	1770	3540	57	227	52	69
SRCAG 600x410 - 400x610	0,2460	3	6	2660	5310	57	227	54	71
SRCAG 800x410 - 400x810	0,3280	3	6	3540	7080	57	227	55	72
SRCAG 1000x410 - 400x1010	0,4100	3	6	4430	8860	57	227	56	73
SRCAG 1200x410 - 400x1210	0,4920	3	6	5310	10630	57	227	57	74
SRCAG 1400x410 - 400x1410	0,5740	3	6	6200	12400	57	227	57	74
SRCAG 600x610	0,3660	3	6	3950	7910	57	227	55	72
SRCAG 800x610 - 600x810	0,4880	3	6	5270	10540	57	227	57	74
SRCAG 1000x610 - 600x1010	0,6100	3	6	6590	13180	57	227	58	75
SRCAG 1200x610 - 600x1210	0,7320	3	6	7910	15810	57	227	58	75
SRCAG 1400x610 - 600x1410	0,8540	3	6	9220	18450	57	227	59	76
SRCAG 800x810	0,6480	3	6	7000	14000	57	227	58	75
SRCAG 1000x810 - 800x1010	0,8100	3	6	8750	17500	57	227	59	76
SRCAG 1200x810 - 800x1210	0,9720	3	6	10500	21000	57	227	60	77
SRCAG 1400x810 - 800x1410	1,1340	3	6	12250	24490	57	227	60	77
SRCAG 1000x1010	1,0100	3	6	10910	21820	57	227	60	77
SRCAG 1200x1010 - 1000x1210	1,2120	3	6	13090	26180	57	227	60	78
SRCAG 1400x1010 - 1000x1410	1,4140	3	6	15270	30540	57	227	61	78
SRCAG 1200x1210	1,4520	3	6	15680	31360	57	227	61	78
SRCAG 1400x1210 - 1200x1410	1,6940	3	6	18300	36590	57	227	62	79
SRCAG 1400x1410	1,9740	3	6	21320	42640	57	227	63	80

REG

REG



CARATTERISTICHE:

Serranda di intercettazione passo 100 a tenuta certificata in classe 4 a norma EN 1751.

COSTRUZIONE:

Telaio in acciaio zincato
Alette in alluminio estruso
Ingranaggi di rotazione in materiale plastico.

AZIONAMENTO:

Movimento contrapposto azionabile manualmente o con servomotore.

FISSAGGIO:

Mediante bulloni agli angoli delle flange.

CHARACTERISTICS:

Shut-off damper 100mm pitch leakage certified class 4 according to EN 1751.

CONSTRUCTION:

Galvanized steel frame
Extruded aluminium gears
Gears of rotation in plastic material.

DRIVE:

Counter rotating movement driven by manual control or servomotor.

FIXING:

By bolts on flanges corners.

DESCRIZIONI ARTICOLO:

SRCTP: serranda ad alette con movimento contrapposto con perno per servocomando (standard).

SRCTC: serranda ad alette con movimento contrapposto con comando manuale.

ARTICLE DESCRIPTION:

SRC-T-P: opposed blade damper with pin for servomotor (standard).

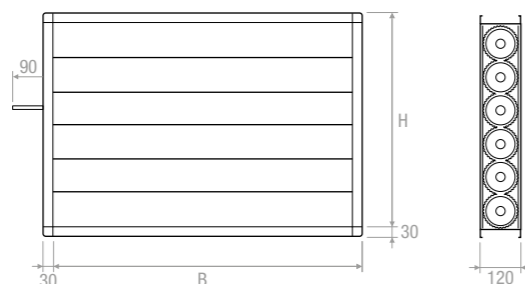
SRC-T-C: opposed blade damper with manual control.

PREZZI - PRICES

H mm	BASE B mm						
	200	300	400	500	600	700	800
210	204,63	215,59	226,56	237,53	244,83	255,79	266,76
310	226,56	237,53	252,15	263,10	274,07	288,69	299,65
410	248,49	259,46	275,89	288,69	303,30	317,92	332,53
510	266,76	285,02	299,65	317,92	332,53	347,15	365,43
610	288,69	306,95	317,92	343,49	361,76	380,04	398,31
710	310,61	328,88	348,96	369,08	391,00	409,27	431,19
810	332,53	350,79	376,40	394,66	416,57	442,16	460,43
910	350,79	376,40	398,67	423,89	445,80	471,39	493,31
1010	372,73	398,31	423,89	449,47	475,03	500,63	526,21
1110	394,66	420,24	449,47	475,03	504,27	529,87	559,10
1210	416,57	438,50	475,03	504,27	533,51	562,74	591,97
1310	434,86	464,08	500,63	529,87	588,32	591,97	621,20
1410	456,77	489,66	522,55	559,10	646,78	621,20	654,10

H mm	BASE B mm						
	900	1000	1100	1200	1300	1400	1500
210	277,72	288,69	295,99	306,95	317,92	328,88	339,83
310	310,61	321,56	336,18	347,15	358,10	372,73	383,70
410	343,49	358,10	372,73	387,34	401,96	416,57	431,19
510	380,04	394,66	412,93	427,54	442,16	460,43	475,03
610	412,93	431,19	449,47	467,73	486,00	504,27	522,55
710	449,47	467,73	486,00	507,93	526,21	548,13	566,41
810	482,34	504,27	522,55	548,13	566,41	591,97	610,25
910	518,90	540,81	562,74	588,32	613,90	635,81	657,75
1010	559,10	577,36	602,94	628,51	654,10	679,68	701,61
1110	588,32	613,90	639,48	665,06	694,29	723,52	749,11
1210	621,20	646,78	676,03	705,26	734,49	767,38	792,95
1310	654,10	683,35	716,22	745,45	778,34	811,23	840,46
1410	686,99	719,88	752,75	785,65	818,53	855,07	884,30

DISEGNI - DRAWINGS

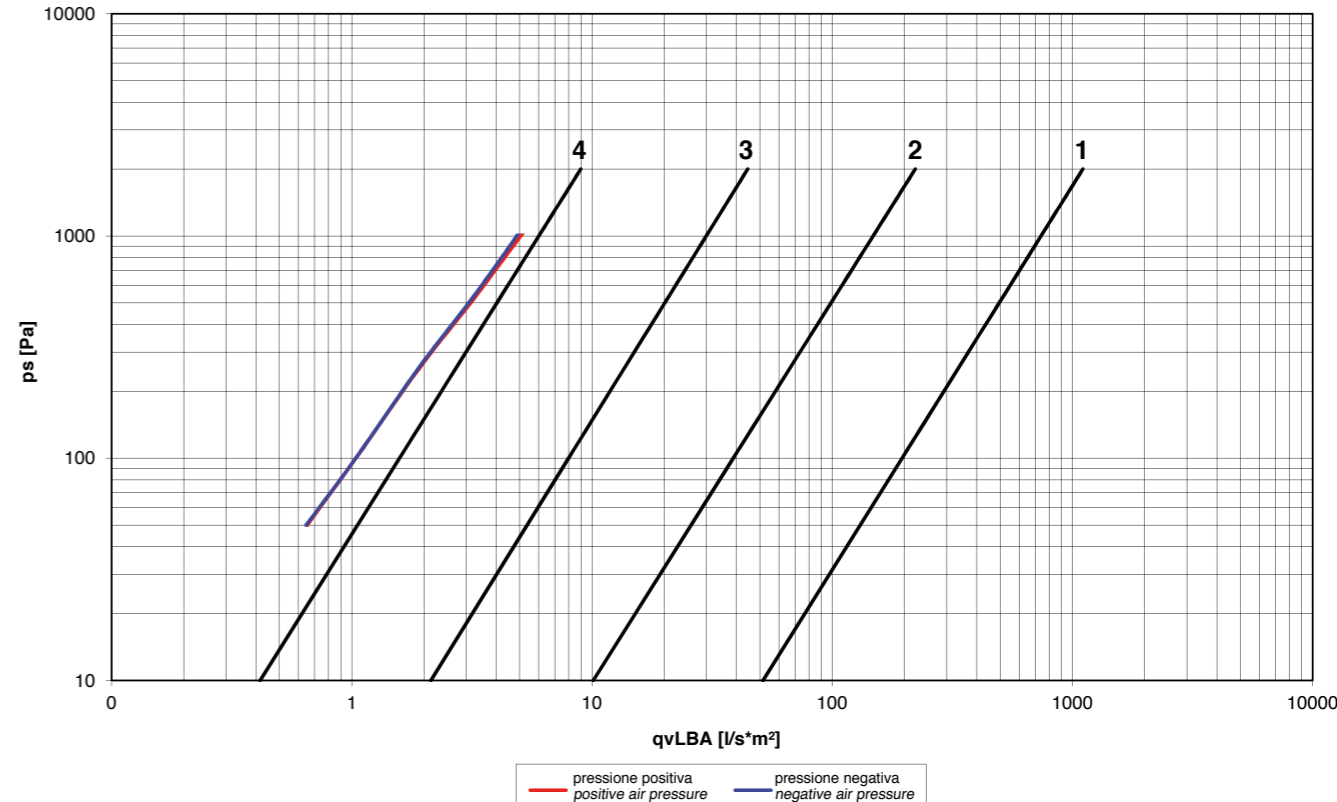


COMANDO MANUALE - MANUAL CONTROL

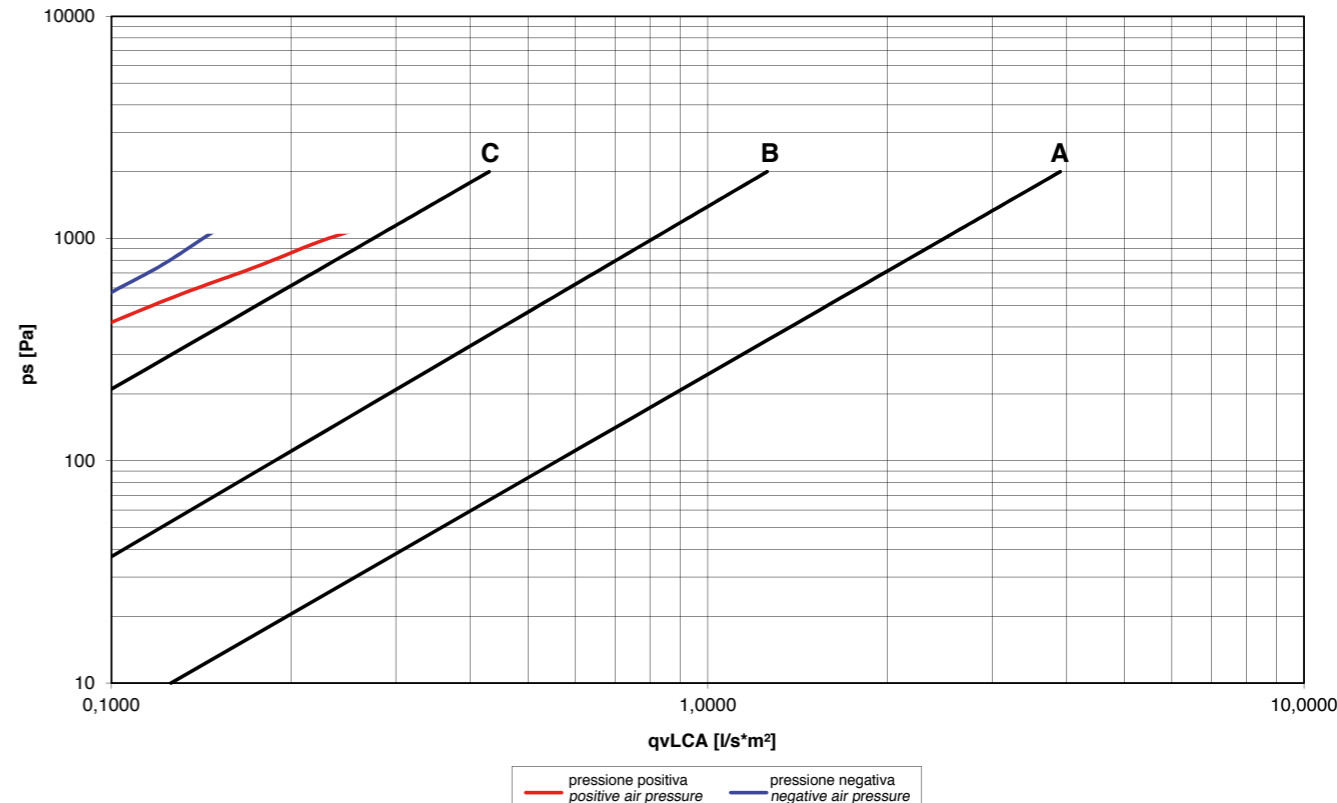
Codice - Code: **CM10T**
€ 19,60



TENUTA ARIA ALETTE - AIR SEALING BLADE



TENUTA ARIA TELAIO - AIR SEALING FRAME



Attuatori per serranda - Servo-motors

SENZA RITORNO A MOLLA - WITHOUT SPRING RETURN

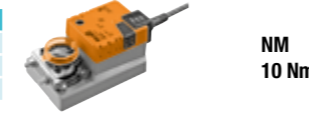
CODICE - CODE	TENSIONE - VOLTAGE	COMANDO - COMMAND	€
CM24L	24V	On-Off/3-p	170,57
CM230L	230V	On-Off/3-p	175,52
CM24SRL	24V	proporzionale - proportional	248,38

CM
2 Nm

CODICE - CODE	TENSIONE - VOLTAGE	COMANDO - COMMAND	€
LM24A	24V	On-Off / 3-p.	163,27
LM24AS	24V	On-Off / 3-p.	186,17
LM24ASR	24V	proporzionale - proportional	233,62
LM230A	230V	On-Off	163,27
LM230AS	230V	On-Off	215,27
LM230ASR	230V	proporzionale - proportional	321,24

LM
5 Nm

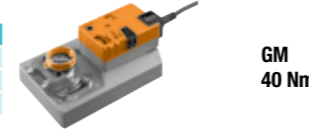
CODICE - CODE	TENSIONE - VOLTAGE	COMANDO - COMMAND	€
NM24A	24V	On-Off / 3-p.	197,63
NM24ASR	24V	proporzionale - proportional	351,05
NM230A	230V	On-Off	235,13

NM
10 Nm

CODICE - CODE	TENSIONE - VOLTAGE	COMANDO - COMMAND	€
SM24A	24V	On-Off / 3-p.	263,28
SM24ASR	24V	proporzionale - proportional	397,42
SM230A	230V	On-Off / 3-p.	269,91
SM230ASR	230V	proporzionale - proportional	448,75

SM
20 Nm

CODICE - CODE	TENSIONE - VOLTAGE	COMANDO - COMMAND	€
GM24A	24V	On-Off / 3-p.	465,30
GM24ASR	24V	proporzionale - proportional	594,45
GM230A	230V	On-Off / 3-p.	473,57

GM
40 Nm

CODICE - CODE	N° CONTATTI	POTERE DI COMMUTAZIONE	APPLICAZIONE SU	€
S1A	1 x SPDT	1mA...3 (0,5)A 250V c.a.	LM - NM - SM - GM / 24V -230V	77,83
S2A	2 x SPDT			104,33



S1A

S2A

CODICE - CODE	TENSIONE	REGOLAZIONE SIMULTANEA	APPLICAZIONE SU	€
SGA24	AC/DC 24 V	max. 10 motori	LM - NM - SM - GM / 24V -230V	170,57
SGF24				122,53



SGA24

SGF24

Attuatori per serranda - Servo-motors

CON RITORNO A MOLLA - WITH SPRING RETURN

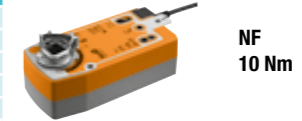
CODICE - CODE	TENSIONE - VOLTAGE	COMANDO - COMMAND	€
TF24	24V	On-Off	258,32
TF24S	24V	On-Off	303,03
TF230	230V	On-Off	279,83
TF230S	230V	On-Off	326,20
TF24SR	24V	proporzionale - proportional	356,01

TF
2 Nm

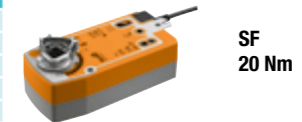
CODICE - CODE	TENSIONE - VOLTAGE	COMANDO - COMMAND	€
LF24	24V	On-Off	322,90
LF24S	24V	On-Off	334,12
LF230	230V	On-Off	349,40
LF230S	230V	On-Off	397,42
LF24SR	24V	proporzionale - proportional	435,50

LF
4 Nm

CODICE - CODE	TENSIONE - VOLTAGE	COMANDO - COMMAND	€
NFA	230 VAC	On-Off	468,36
NFAS2	230 VAC	On-Off	533,19
NFA	24 VAC/DC	On-Off	468,36
NFAS2	24 VAC/DC	On-Off	533,19
NF24ASR	24 VAC/DC	proporzionale - proportional	471,93
NF24ASRS2	24 VAC/DC	proporzionale - proportional	524,91

NF
10 Nm

CODICE - CODE	TENSIONE - VOLTAGE	COMANDO - COMMAND	€
SFA	230 VAC	On-Off	559,12
SFAS2	230 VAC	On-Off	610,98
SFA	24 VAC/DC	On-Off	559,12
SFAS2	24 VAC/DC	On-Off	610,98
SF24ASR	24 VAC/DC	proporzionale - proportional	536,51
SF24ASRS2	24 VAC/DC	proporzionale - proportional	574,60

SF
20 Nm

CODICE - CODE	TENSIONE - VOLTAGE	COMANDO - COMMAND	€
EF230A	230 VAC	On-Off	1.041,56
EF230AS2	230 VAC	On-Off	1.107,79
EF24A	24 VAC/DC	On-Off	907,42
EF24AS2	24 VAC/DC	On-Off	972,00
EF24ASR	24 VAC/DC	proporzionale - proportional	1.059,77
EF24ASRS2	24 VAC/DC	proporzionale - proportional	1.126,01

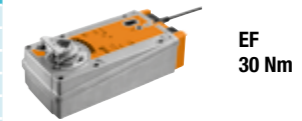
EF
30 Nm

DIAGRAMMA SCELTA RAPIDA - QUICK SELECTION DIAGRAM

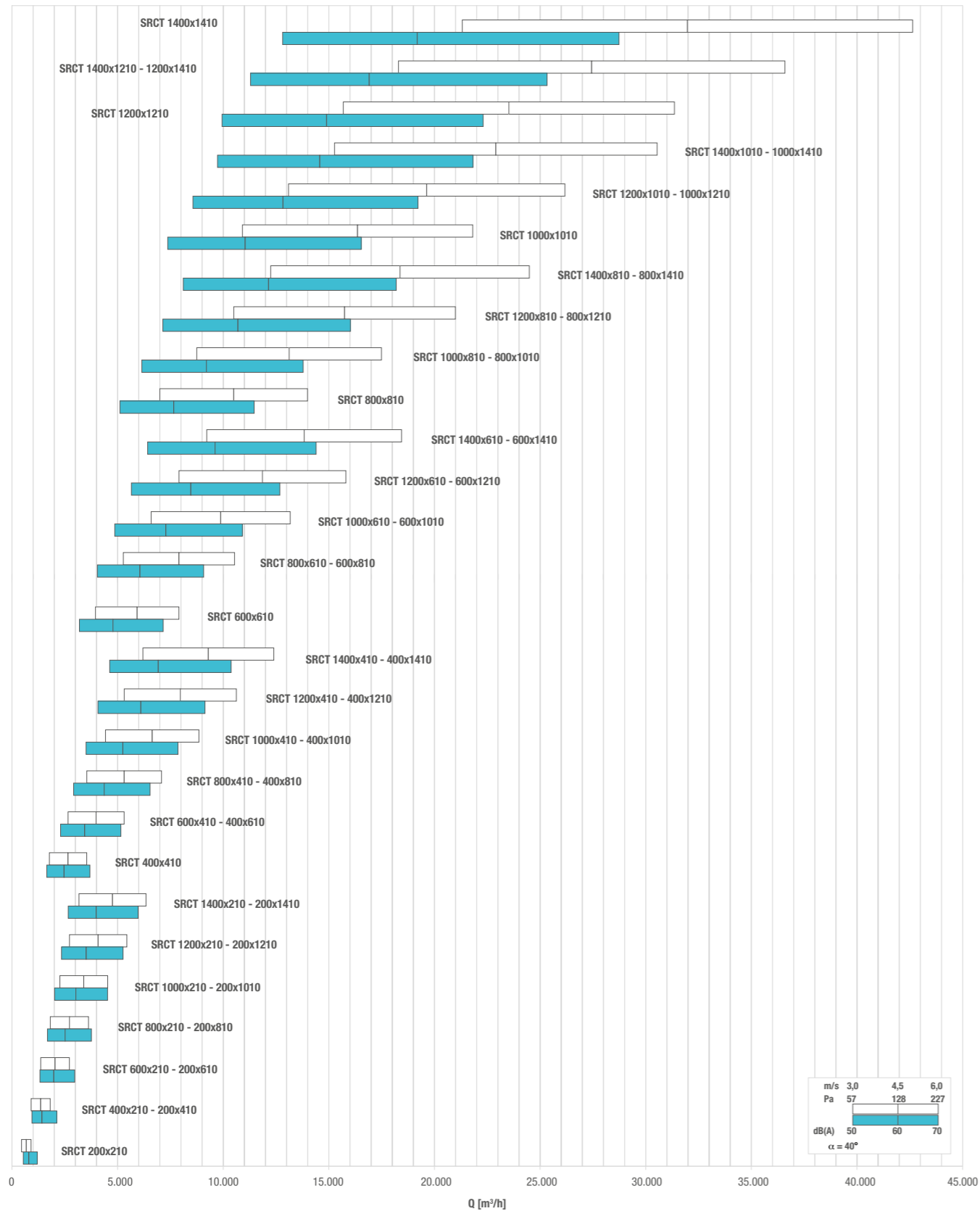


TABELLA DI SELEZIONE - SELECTION TABLE

Modello - Model	A ₁ [m²]	v [m/s]		Q [m³/h]		Dp (α=40°) [Pa]		L _{wa} (α=40°) [dB(A)]	
		min	max	min	max	min	max	min	max
SRCT 200x210	0,0420	3	6	450	910	57	227	46	63
SRCT 400x210 - 200x410	0,0840	3	6	910	1810	57	227	49	66
SRCT 600x210 - 200x610	0,1260	3	6	1360	2720	57	227	51	68
SRCT 800x210 - 200x810	0,1680	3	6	1810	3630	57	227	52	69
SRCT 1000x210 - 200x1010	0,2100	3	6	2270	4540	57	227	53	70
SRCT 1200x210 - 200x1210	0,2520	3	6	2720	5440	57	227	54	71
SRCT 1400x210 - 200x1410	0,2940	3	6	3180	6350	57	227	54	71
SRCT 400x410	0,1640	3	6	1770	3540	57	227	52	69
SRCT 600x410 - 400x610	0,2460	3	6	2660	5310	57	227	54	71
SRCT 800x410 - 400x810	0,3280	3	6	3540	7080	57	227	55	72
SRCT 1000x410 - 400x1010	0,4100	3	6	4430	8860	57	227	56	73
SRCT 1200x410 - 400x1210	0,4920	3	6	5310	10630	57	227	57	74
SRCT 1400x410 - 400x1410	0,5740	3	6	6200	12400	57	227	57	74
SRCT 600x610	0,3660	3	6	3950	7910	57	227	55	72
SRCT 800x610 - 600x810	0,4880	3	6	5270	10540	57	227	57	74
SRCT 1000x610 - 600x1010	0,6100	3	6	6590	13180	57	227	58	75
SRCT 1200x610 - 600x1210	0,7320	3	6	7910	15810	57	227	58	75
SRCT 1400x610 - 600x1410	0,8540	3	6	9220	18450	57	227	59	76
SRCT 800x810	0,6480	3	6	7000	14000	57	227	58	75
SRCT 1000x810 - 800x1010	0,8100	3	6	8750	17500	57	227	59	76
SRCT 1200x810 - 800x1210	0,9720	3	6	10500	21000	57	227	60	77
SRCT 1400x810 - 800x1410	1,1340	3	6	12250	24490	57	227	60	77
SRCT 1000x1010	1,0100	3	6	10910	21820	57	227	60	77
SRCT 1200x1010 - 1000x1210	1,2120	3	6	13090	26180	57	227	60	78
SRCT 1400x1010 - 1000x1410	1,4140	3	6	15270	30540	57	227	61	78
SRCT 1200x1210	1,4520	3	6	15680	31360	57	227	61	78
SRCT 1400x1210 - 1200x1410	1,6940	3	6	18300	36590	57	227	62	79
SRCT 1400x1410	1,9740	3	6	21320	42640	57	227	63	80

REG

REG



CARATTERISTICHE:
Serranda di sovrappressione da canale passo 50 mm.

COSTRUZIONE:
Telaio in lamiera di acciaio zincato.
Alette in alluminio estruso.

FISSAGGIO:
Mediante bulloni agli angoli delle flange.

CHARACTERISTICS:
Duct overpressure dampers 50 mm pitch.

CONSTRUCTION:
Galvanized steel frame.
Extruded aluminium blades.

FIXING:
By bolts on flanges corners.

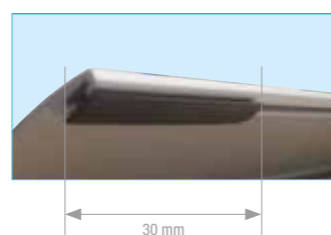
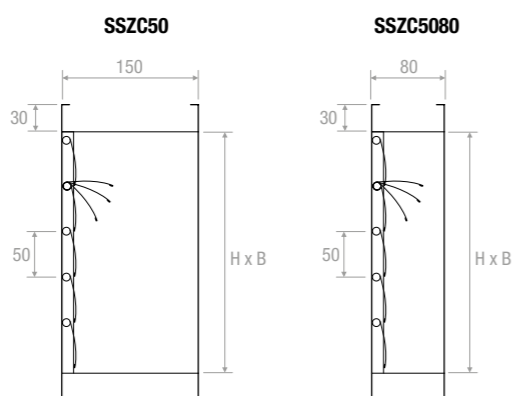
PREZZI - PRICES

↑ H mm	BASE B mm							
	300	400	600	800	1000	1200	1400	1600
210	91,87	99,21	116,36	133,49	149,41	168,99	218,00	237,57
310	99,21	111,45	132,25	150,64	168,99	202,10	244,92	268,20
410	115,13	124,92	148,08	168,99	188,58	210,65	273,09	300,04
510	126,14	138,39	162,87	186,15	209,40	231,46	301,25	331,89
610	137,14	151,84	176,36	204,52	229,00	253,51	331,89	364,01
810	166,56	180,01	210,65	241,23	268,20	295,14	386,97	426,18
1010	185,37	205,75	242,49	276,78	307,36	336,79	443,33	488,63

Serrande composte di divisorio - Dampers including the dividing

SSZC5080 + 10%

DISEGNI - DRAWINGS

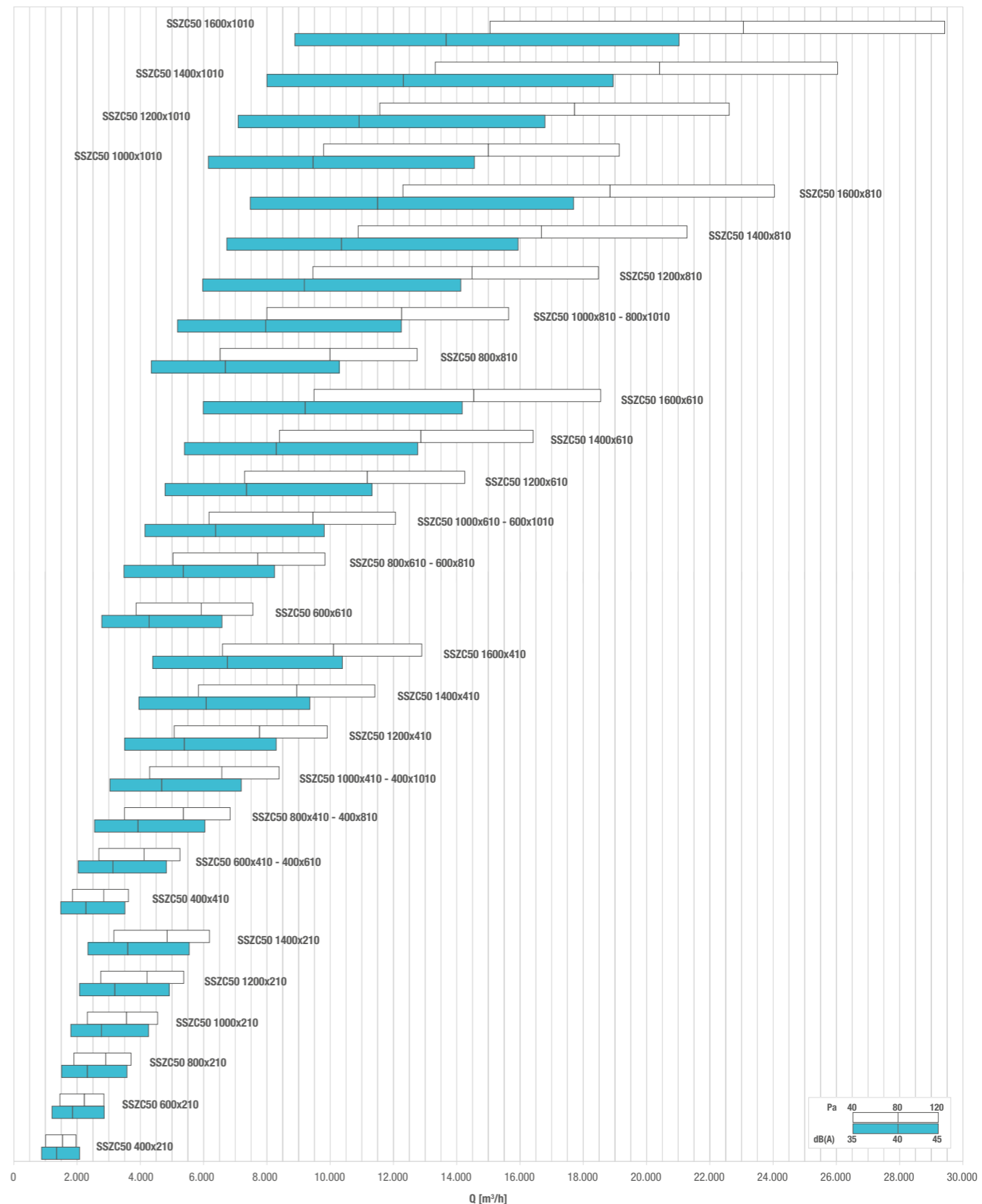


Battute di serie come da foto
Guarnizione continua antirumore prezzo + 15 %
Series swabs as picture
Aphonic continuous seal price + 15%

TABELLA DI SELEZIONE - SELECTION TABLE

Modello - Model	A ₁ [m ²]	v [m/s]		Q [m ³ /h]		Dp [Pa]		L _{wa} [dB(A)]	
		min	max	min	max	min	max	min	max
SSZC50 400x210	0,0840	3,3	6,5	1010	1970	40	120	37	44
SSZC50 600x210	0,1260	3,2	6,3	1460	2850	40	120	37	45
SSZC50 800x210	0,1680	3,1	6,1	1900	3710	40	120	38	45
SSZC50 1000x210	0,2100	3,1	6,0	2330	4550	40	120	38	46
SSZC50 1200x210	0,2520	3,0	5,9	2750	5370	40	120	38	46
SSZC50 1400x210	0,2940	3,0	5,8	3170	6190	40	120	39	46
SSZC50 400x410	0,1640	3,2	6,1	1860	3630	40	120	38	45
SSZC50 600x410 - 400x610	0,2460	3,0	5,9	2690	5260	40	120	38	46
SSZC50 800x410 - 400x810	0,3280	3,0	5,8	3500	6840	40	120	39	46
SSZC50 1000x410 - 400x1010	0,4100	2,9	5,7	4290	8390	40	120	39	47
SSZC50 1200x410	0,4920	2,9	5,6	5070	9910	40	120	39	47
SSZC50 1400x410	0,5740	2,8	5,5	5840	11410	40	120	40	47
SSZC50 1600x410	0,6560	2,8	5,5	6600	12900	40	120	40	48
SSZC50 600x610	0,3660	2,9	5,7	3870	7560	40	120	39	47
SSZC50 800x610 - 600x810	0,4880	2,9	5,6	5030	9840	40	120	39	47
SSZC50 1000x610 - 600x1010	0,6100	2,8	5,5	6170	12070	40	120	40	47
SSZC50 1200x610	0,7320	2,8	5,4	7290	14260	40	120	40	48
SSZC50 1400x610	0,8540	2,7	5,3	8400	16420	40	120	40	48
SSZC50 1600x610	0,9760	2,7	5,3	9490	18550	40	120	40	48
SSZC50 800x810	0,6480	2,8	5,5	6520	12750	40	120	40	47
SSZC50 1000x810 - 800x1010	0,8100	2,7	5,4	8000	15640	40	120	40	48
SSZC50 1200x810	0,9720	2,7	5,3	9450	18480	40	120	40	48
SSZC50 1400x810	1,1340	2,7	5,2	10890	21280	40	120	41	48
SSZC50 1600x810	1,2960	2,6	5,2	12300	24050	40	120	41	49
SSZC50 1000x1010	1,0100	2,7	5,3	9790	19140	40	120	40	48
SSZC50 1200x1010	1,2120	2,7	5,2	11570	22620	40	120	41	48
SSZC50 1400x1010	1,4140	2,6	5,1	13320	26040	40	120	41	49
SSZC50 1600x1010	1,6160	2,6	5,1	15050	29430	40	120	41	49

DIAGRAMMA SCELTA RAPIDA - QUICK SELECTION DIAGRAM





SSZC100/80

CARATTERISTICHE:

Serranda di sovrappressione da canale passo 100 mm.

COSTRUZIONE:

Telaio in lamiera di acciaio zincato.
Alette in alluminio estruso.

FISSAGGIO:

Mediante bulloni agli angoli delle flange.

CHARACTERISTICS:

Duct overpressure dampers 100 mm pitch.

CONSTRUCTION:

Galvanized steel frame.
Extruded aluminium blades.

FIXING:

By bolts on flanges corners.

PREZZI - PRICES

↑ H mm	BASE B mm							
	200	300	400	500	600	700	800	900
210	53,28	58,74	64,75	70,08	76,22	81,55	87,56	93,02
310	60,23	67,76	73,09	80,06	86,88	93,02	99,05	105,19
410	67,76	75,41	82,25	89,89	96,71	104,36	111,19	118,16
510	75,41	83,05	91,40	99,85	107,37	115,84	123,49	131,00
610	82,25	91,40	100,55	109,70	118,16	127,33	135,65	143,30
710	90,70	99,85	109,70	119,66	128,82	138,65	147,82	156,14
810	99,05	109,00	118,85	129,49	139,47	150,13	159,96	169,11
910	105,87	117,35	127,99	139,47	150,13	160,78	171,44	181,41
1010	113,51	125,00	137,14	148,62	160,78	172,26	183,60	193,56
1110	121,16	133,33	145,89	158,46	171,03	183,18	195,47	206,14
1210	128,82	141,65	154,64	168,43	181,41	194,26	207,23	218,70
1310	136,05	150,13	163,79	177,87	192,07	205,72	219,39	231,28
1410	143,30	158,46	172,94	187,42	202,71	217,20	231,69	243,84
1510	152,72	168,02	182,92	197,66	212,56	227,45	242,33	255,99
1610	162,28	177,58	192,75	208,05	222,54	237,69	252,99	268,16
1710	170,08	186,06	201,90	217,89	232,91	248,90	264,73	280,73
1810	177,87	194,52	211,06	227,72	243,44	260,09	276,63	293,29
1910	185,65	203,00	220,21	237,55	253,81	271,17	288,37	305,71
2010	193,43	211,46	229,36	247,39	264,33	282,36	300,25	318,29

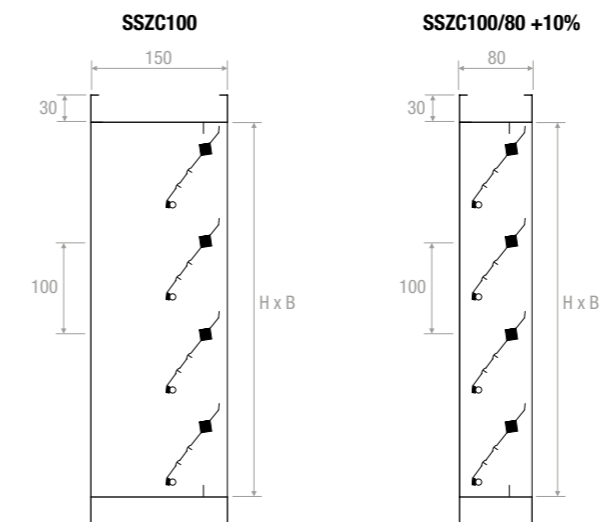
↑ H mm	BASE B mm							
	1000	1100	1200	1300	1400	1500	1600	1700
210	99,05	105,19	111,19	127,99	144,80	151,22	157,78	165,16
310	112,01	118,44	125,00	143,98	163,11	171,03	179,08	187,56
410	125,00	132,23	139,47	160,78	182,10	190,83	199,57	209,00
510	138,65	146,29	153,95	177,58	201,09	211,06	221,03	231,40
610	151,63	159,96	168,43	194,26	220,21	231,28	242,33	253,67
710	164,62	173,36	182,10	210,65	239,19	251,07	262,82	275,12
810	177,58	187,02	196,57	227,04	257,50	270,88	284,27	297,39
910	191,25	200,81	210,24	243,84	277,31	291,51	305,59	319,79
1010	204,22	214,46	224,72	260,63	296,43	311,18	326,08	341,23
1110	217,20	228,00	238,93	277,03	315,01	331,27	347,52	363,64
1210	230,04	241,52	252,99	293,29	333,73	351,20	368,83	385,92
1310	243,03	255,04	267,07	309,69	352,44	371,28	390,14	408,31
1410	255,99	268,57	281,12	326,08	371,02	391,23	411,46	430,59
1510	270,07	283,46	296,85	343,29	389,73	410,76	431,66	451,62
1610	284,27	298,35	312,41	360,36	408,45	430,17	451,88	472,52
1710	297,39	312,15	326,76	377,03	427,16	449,98	472,78	494,51
1810	310,64	325,94	341,10	393,56	446,01	469,92	493,83	516,36
1910	323,89	339,73	355,45	410,22	464,87	489,87	514,86	538,35
2010	337,13	353,53	369,92	426,75	483,71	509,81	535,90	560,35

PREZZI - PRICES

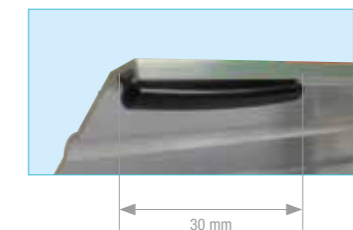
↑ H mm	BASE B mm						
	1800	1900	2000	2100	2200	2300	2400
210	172,67	180,04	187,56	224,31	232,91	241,52	250,12
310	196,03	204,50	212,97	254,78	264,47	274,30	284,01
410	218,44	227,85	237,28	283,59	294,52	305,32	316,10
510	241,79	252,18	262,56	314,06	325,94	337,95	349,84
610	265,14	276,63	287,96	344,38	357,63	370,74	383,86
710	287,41	299,71	312,15	372,93	387,13	401,21	415,41
810	310,64	323,89	337,13	402,98	418,14	433,45	448,60
910	334,00	348,34	362,54	433,45	449,84	466,23	482,62
1010	356,40	371,69	386,87	462,27	479,76	497,23	514,72
1110	379,76	396,02	412,14	492,60	511,17	529,75	548,33
1210	403,11	420,20	437,41	522,79	542,45	562,14	581,93
1310	426,49	444,50	462,68	552,97	573,87	594,77	615,67
1410	449,70	468,97	488,08	583,29	605,28	627,42	649,41
1510	471,42	491,37	511,31	611,03	633,85	656,79	679,74
1610	493,14	513,91	534,54	638,62	662,40	686,17	709,93
1710	516,09	537,68	559,40	668,28	693,13	718,00	742,71
1810	539,04	561,58	584,12	697,77	723,72	749,68	775,63
1910	561,85	585,35	608,85	727,42	754,46	781,51	808,42
2010	584,79	609,26	633,71	757,06	785,07	813,21	841,35

SSZC100 / 80 + 10%

DISEGNI - DRAWINGS



Alette coniugate +30%
Blade with conjugate operation +30%

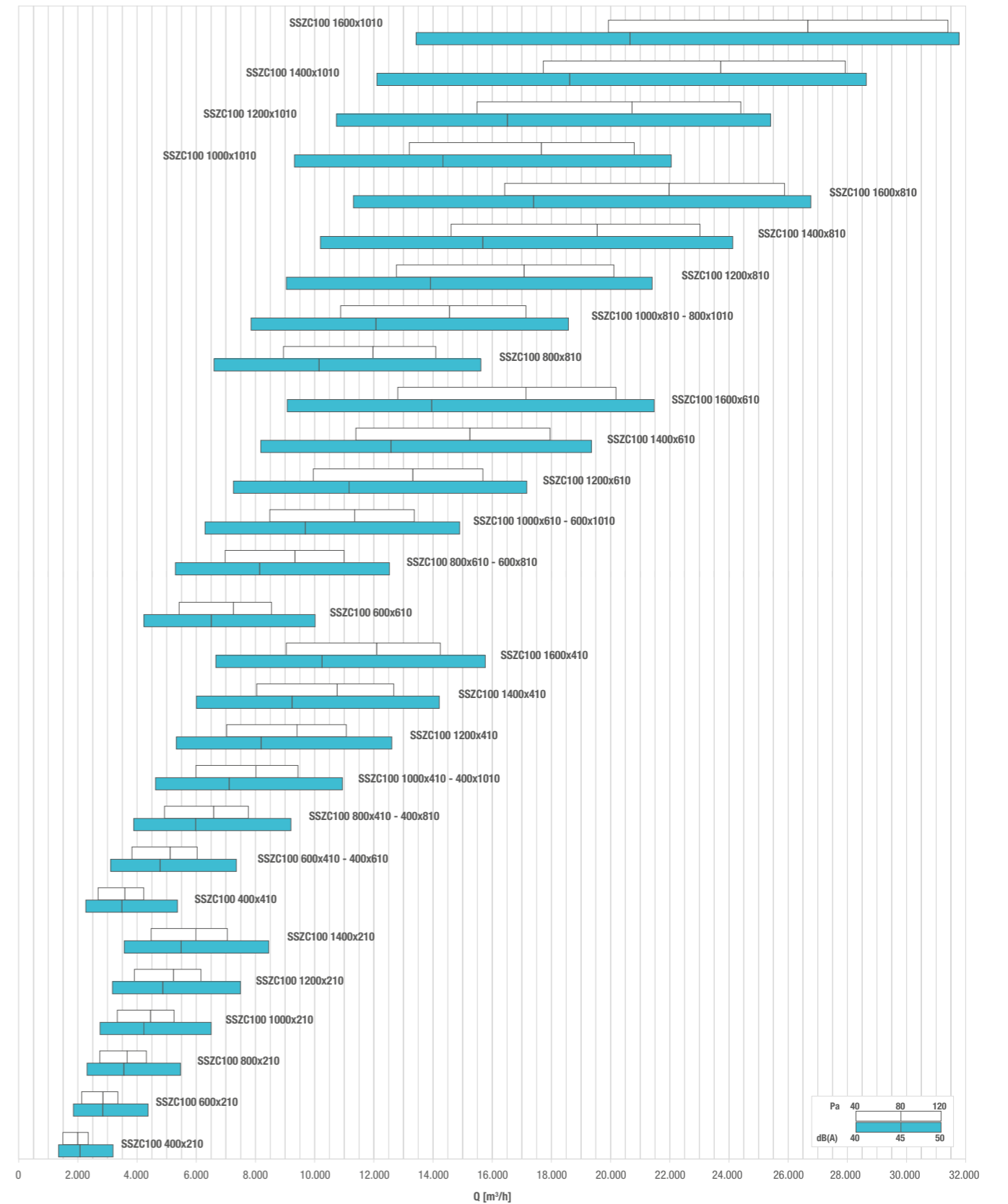


Battute di serie come da foto
Guarnizione continua antirumore prezzo + 15 %
Series swabs as picture
Aphonic continuous seal price + 15%

TABELLA DI SELEZIONE - SELECTION TABLE

Modello - Model	A _v [m²]	v [m/s]		Q [m³/h]		Dp [Pa]		L _{wa} [dB(A)]	
		min	max	min	max	min	max	min	max
SSZC100 400x210	0,0840	4,9	7,8	1490	2350	40	120	41	46
SSZC100 600x210	0,1260	4,7	7,4	2130	3360	40	120	42	47
SSZC100 800x210	0,1680	4,5	7,1	2740	4320	40	120	42	47
SSZC100 1000x210	0,2100	4,4	6,9	3330	5250	40	120	42	48
SSZC100 1200x210	0,2520	4,3	6,8	3910	6160	40	120	42	48
SSZC100 1400x210	0,2940	4,2	6,7	4480	7050	40	120	43	48
SSZC100 400x410	0,1640	4,5	7,2	2680	4230	40	120	42	47
SSZC100 600x410 - 400x610	0,2460	4,3	6,8	3830	6030	40	120	42	48
SSZC100 800x410 - 400x810	0,3280	4,2	6,6	4930	7760	40	120	43	48
SSZC100 1000x410 - 400x1010	0,4100	4,1	6,4	5990	9440	40	120	43	48
SSZC100 1200x410	0,4920	4,0	6,3	7030	11070	40	120	43	48
SSZC100 1400x410	0,5740	3,9	6,1	8040	12680	40	120	43	49
SSZC100 1600x410	0,6560	3,8	6,0	9040	14250	40	120	44	49
SSZC100 600x610	0,3660	4,1	6,5	5420	8550	40	120	43	48
SSZC100 800x610 - 600x810	0,4880	4,0	6,3	6980	11000	40	120	43	48
SSZC100 1000x610 - 600x1010	0,6100	3,9	6,1	8480	13370	40	120	43	49
SSZC100 1200x610	0,7320	3,8	6,0	9950	15690	40	120	44	49
SSZC100 1400x610	0,8540	3,7	5,8	11390	17960	40	120	44	49
SSZC100 1600x610	0,9760	3,6	5,7	12810	20190	40	120	44	49
SSZC100 800x810	0,6480	3,8	6,0	8950	14100	40	120	44	49
SSZC100 1000x810 - 800x1010	0,8100	3,7	5,9	10880	17140	40	120	44	49
SSZC100 1200x810	0,9720	3,6	5,7	12760	20110	40	120	44	49
SSZC100 1400x810	1,1340	3,6	5,6	14610	23020	40	120	44	49
SSZC100 1600x810	1,2960	3,5	5,5	16420	25880	40	120	44	50
SSZC100 1000x1010	1,0100	3,6	5,7	13200	20800	40	120	44	49
SSZC100 1200x1010	1,2120	3,6	5,6	15490	24400	40	120	44	50
SSZC100 1400x1010	1,4140	3,5	5,5	17730	27930	40	120	44	50
SSZC100 1600x1010	1,6160	3,4	5,4	19930	31400	40	120	45	50

DIAGRAMMA SCELTA RAPIDA - QUICK SELECTION DIAGRAM



REG

REG



CARATTERISTICHE:
Serranda di sovrappressione da canale in alluminio passo 100 mm.

COSTRUZIONE:
Telaio in alluminio estruso. Alette in alluminio estruso.

FISSAGGIO:
Mediante bulloni agli angoli delle flange.

CHARACTERISTICS:
Aluminium duct overpressure dampers 100 mm pitch.

CONSTRUCTION:
Extruded aluminium frame. Extruded aluminium blades.

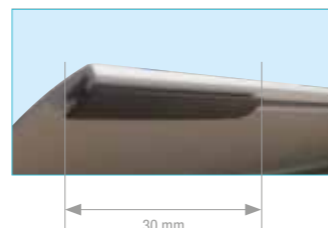
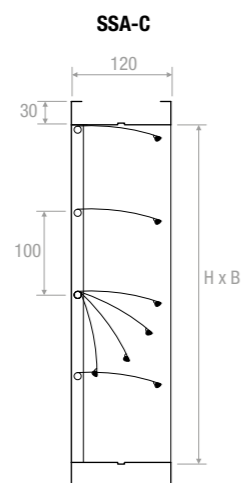
FIXING:
By bolts on flanges corners.

PREZZI - PRICES

↑ H mm	BASE B mm							
	300	400	600	800	1000	1200	1400	1600
210	66,39	70,96	83,15	95,37	106,84	120,55	155,67	169,37
310	72,48	79,35	94,62	108,36	120,55	144,20	175,49	192,28
410	82,41	89,27	106,84	120,55	135,05	151,07	195,32	215,17
510	90,79	99,21	116,74	133,53	150,31	165,57	216,68	236,53
610	99,21	109,11	128,17	146,49	164,80	181,60	237,29	260,94
810	119,77	128,94	151,07	171,68	192,28	211,36	276,96	305,19
1010	136,57	148,80	173,97	198,38	219,76	241,11	317,41	350,21

Serrande composte di divisorio - Dampers including the dividing

DISEGNI - DRAWINGS

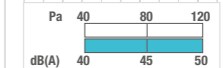
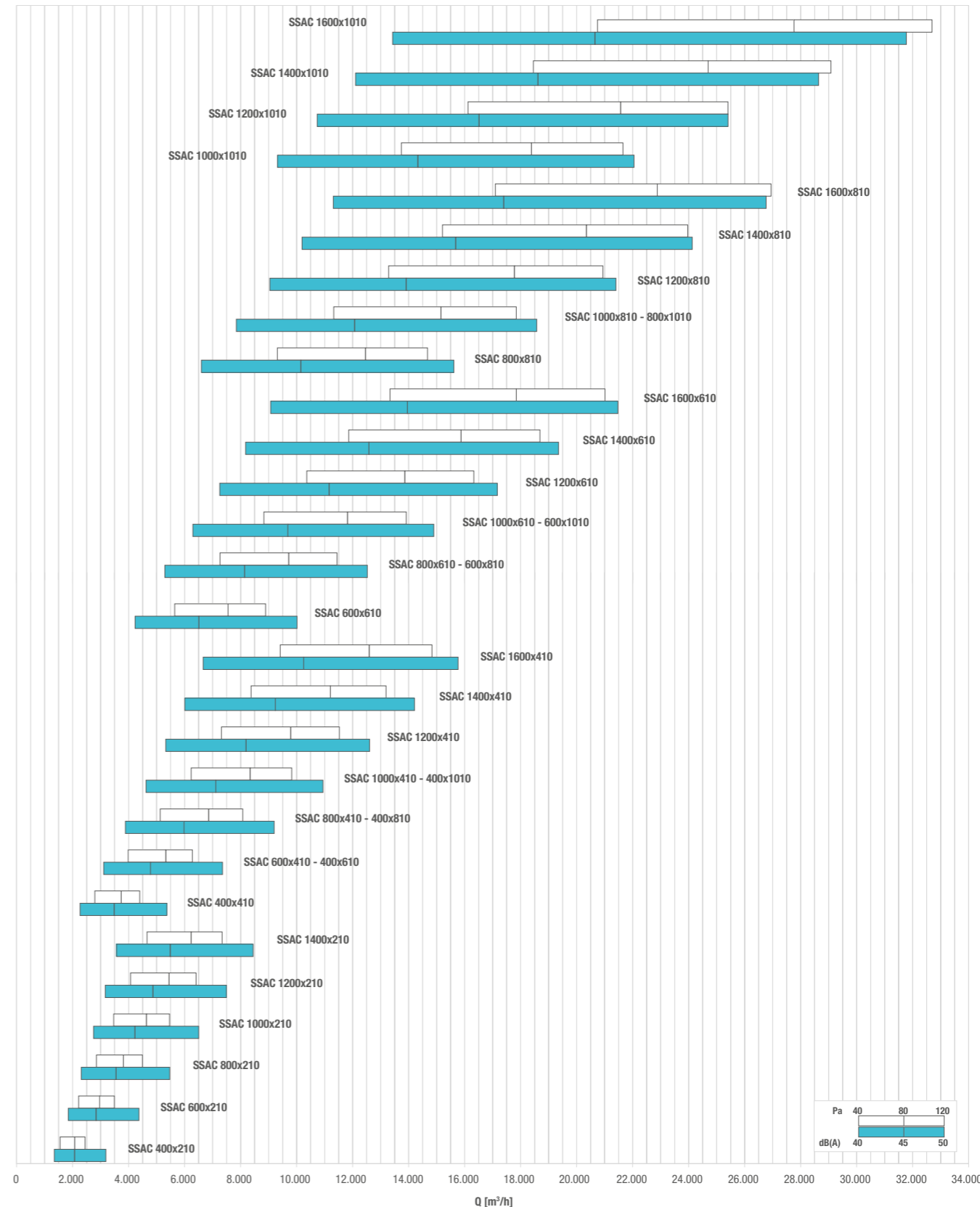


Battute di serie come da foto
Guarnizione continua antirumore prezzo + 15 %
Series swabs as picture
Aphonic continuous seal price + 15%

TABELLA DI SELEZIONE - SELECTION TABLE

Modello - Model	A ₁ [m ²]	v [m/s]		Q [m ³ /h]		Dp [Pa]		L _{wa} [dB(A)]	
		min	max	min	max	min	max	min	max
SSAC 400x210	0,0840	5,1	8,1	1550	2450	40	120	42	47
SSAC 600x210	0,1260	4,9	7,7	2220	3490	40	120	42	47
SSAC 800x210	0,1680	4,7	7,4	2850	4500	40	120	42	48
SSAC 1000x210	0,2100	4,6	7,2	3470	5470	40	120	43	48
SSAC 1200x210	0,2520	4,5	7,1	4070	6410	40	120	43	48
SSAC 1400x210	0,2940	4,4	6,9	4660	7340	40	120	43	48
SSAC 400x410	0,1640	4,7	7,5	2790	4400	40	120	42	48
SSAC 600x410 - 400x610	0,2460	4,5	7,1	3990	6280	40	120	43	48
SSAC 800x410 - 400x810	0,3280	4,3	6,8	5130	8080	40	120	43	48
SSAC 1000x410 - 400x1010	0,4100	4,2	6,7	6240	9830	40	120	43	49
SSAC 1200x410	0,4920	4,1	6,5	7320	11530	40	120	44	49
SSAC 1400x410	0,5740	4,1	6,4	8370	13200	40	120	44	49
SSAC 1600x410	0,6560	4,0	6,3	9410	14840	40	120	44	49
SSAC 600x610	0,3660	4,3	6,8	5650	8900	40	120	43	49
SSAC 800x610 - 600x810	0,4880	4,1	6,5	7260	11450	40	120	44	49
SSAC 1000x610 - 600x1010	0,6100	4,0	6,3	8830	13920	40	120	44	49
SSAC 1200x610	0,7320	3,9	6,2	10360	16330	40	120	44	49
SSAC 1400x610	0,8540	3,9	6,1	11860	18690	40	120	44	50
SSAC 1600x610	0,9760	3,8	6,0	13340	21020	40	120	44	50
SSAC 800x810	0,6480	4,0	6,3	9310	14680	40	120	44	49
SSAC 1000x810 - 800x1010	0,8100	3,9	6,1	11330	17850	40	120	44	50
SSAC 1200x810	0,9720	3,8	6,0	13290	20940	40	120	44	50
SSAC 1400x810	1,1340	3,7	5,9	15210	23970	40	120	45	50
SSAC 1600x810	1,2960	3,7	5,8	17100	26940	40	120	45	50
SSAC 1000x1010	1,0100	3,8	6,0	13740	21660	40	120	45	50
SSAC 1200x1010	1,2120	3,7	5,8	16120	25410	40	120	45	50
SSAC 1400x1010	1,4140	3,6	5,7	18450	29080	40	120	45	50
SSAC 1600x1010	1,6160	3,6	5,6	20750	32690	40	120	45	50

DIAGRAMMA SCELTA RAPIDA - QUICK SELECTION DIAGRAM





CARATTERISTICHE:
Serranda a iride.

COSTRUZIONE:
Acciaio zincato.

IMPIEGO:
Su canale circolare per regolazione e misurazione.

FISSAGGIO:
Ad innesto.

CHARACTERISTICS:
Iris damper.

CONSTRUCTION:
Galvanized steel.

UTILIZATION:
On circular duct for regulation and measurement.

FIXING:
By coupling.

PREZZI - PRICES

STOCK

mm	D mm	L mm	€
100	165	110	29,21
125	188	110	33,40
160	230	110	48,68
200	285	110	61,62
250	335	135	84,98
315	410	135	111,50
400	525	190	Prezzi a richiesta Prices on request
500	655	170	
630	815	170	
800	1015	270	

DISEGNI - DRAWINGS

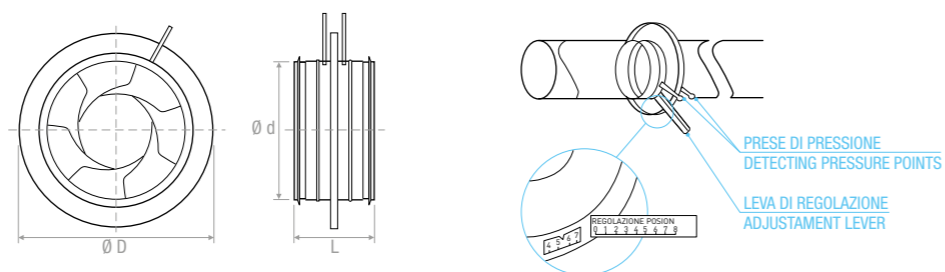


TABELLA DIMENSIONI - DIMENSIONAL TABLE

Misura - Size	Ø d	Ø D	L	Peso - Weight Kg
100	99	165	110	0,5
125	124	210	110	0,7
160	159	230	110	0,9
200	199	285	110	1,4
250	249	335	135	2,1
315	314	410	135	3,5

POSIZIONE DI LETTURA / FATTORE K - READING POSITION / K FACTOR

Ø	1	1,5	2	2,5	3	3,5	4	4,5	5	5,5	6	6,5	7	7,5	8
100	10,4	7,9	7,5	6,6	6,0	5,2	4,5	3,8	3,4	2,9	2,5	2,1	1,7	1,2	0,9
125	13,8	10,4	8,8	7,3	6,5	5,5	4,7	4,0	3,5	3,1	2,7	2,2	1,5	-	-
160	22,1	17,2	14,8	13,4	12,5	11,5	10,7	9,5	8,5	7,5	6,8	5,6	4,9	4,0	3,5
200	44,2	36,6	30,9	26,9	23,2	20,6	18,2	15,9	14,0	12,3	11,0	9,6	8,4	6,5	5,0
250	64,4	53,5	45,6	41,8	38,7	34,5	30,7	27,3	24,1	21,4	18,4	15,8	12,8	10,9	8,9
315	118,0	88,3	70,0	64,5	58,7	53,0	45,1	42,4	37,0	33,3	30,0	25,9	21,8	19,0	15,8

$$q_v = k \sqrt{\Delta p_m}$$

[l/s] [Pa]

DIAGRAMMA SCELTA RAPIDA - QUICK SELECTION DIAGRAM

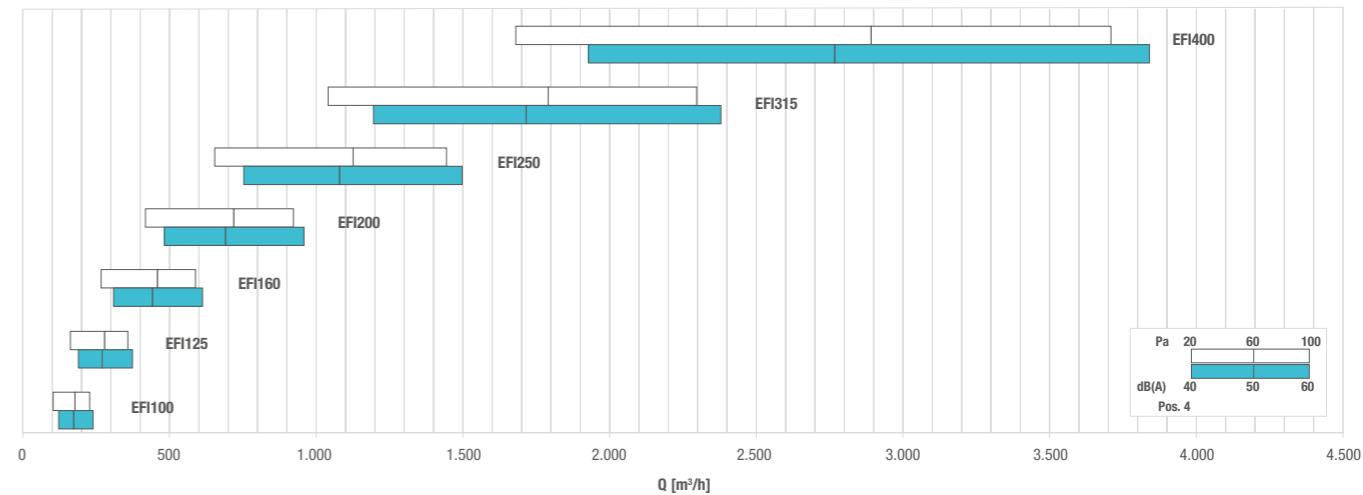


TABELLA DI SELEZIONE - SELECTION TABLE

Modello Model	A ₁ [m²]	v [m/s]		Q [m³/h]		Dp [Pa] (pos. 4)		L _{wa} [dB(A)] (pos. 4)	
		min	max	min	max	min	max	min	max
EFI100	0,0077	3	6	80	170	13	52	30	50
EFI125	0,0121	3	6	130	260	13	52	30	50
EFI160	0,0199	3	6	210	430	13	52	30	50
EFI200	0,0311	3	6	340	670	13	52	30	50
EFI250	0,0487	3	6	530	1050	13	52	30	50
EFI315	0,0774	3	6	840	1670	13	52	30	50
EFI400	0,1250	3	6	1350	2700	13	52	30	50
EFI500	0,1956	3	6	2110	4220	13	52	30	50
EFI630	0,3107	3	6	3360	6710	13	52	30	50
EFI800	0,5014	3	6	5420	10830	13	52	30	50



CARATTERISTICHE:
Serranda di taratura circolare.

MATERIALE:
Acciaio zincato.

CHARACTERISTICS:
Circular volume control damper.

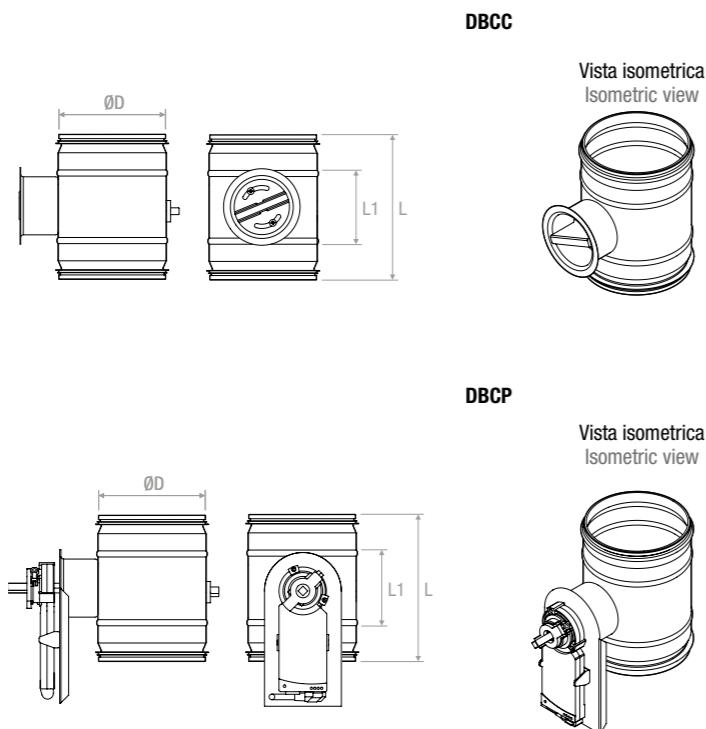
MATERIAL:
Galvanized steel.

PREZZI - PRICES

STOCK

mm	PERNO PIN	DBCP	DBCC	DPCP INOX	DBCC INOX
		ZINCATA CON PIASTRINA PER MOTORE IN GALVANIZED STEEL WITH PLATE FOR MOTOR	ZINCATA CON COMANDO IN GALVANIZED STEEL WITH MANUAL CONTROL	ACCIAIO INOX CON PERNO IN STAINLESS STEEL WITH PIN	ACCIAIO INOX CON COMANDO IN STAINLESS STEEL WITH MANUAL CONTROL
mm	mm	€	€	€	€
80	8	40,28	29,32	Prezzi a richiesta Prices on request	
100	8	38,55	27,18		
125	8	39,12	27,75		
150	8	41,07	29,70		
160	8	40,67	29,42		
180	8	42,39	31,13		
200	8	42,39	31,13		
224	8	48,51	37,25		
250	8	48,51	37,25		
300	8	52,73	41,48		
315	8	52,73	41,48		
355	8	60,79	49,54		
400	8	66,46	55,22		
450	8	74,25	62,43		
500	8	79,89	67,41		

DISEGNI - DRAWINGS



MISURE - MEASURES

Tipo - Type	ØD mm	L1 mm	L mm	Tipo - Type	ØD mm	L1 mm	L mm
DBCC80	78	100	174	DBCP80	78	100	176
DBCC100	98	100	174	DBCP100	98	100	176
DBCC125	123	100	174	DBCP125	123	100	176
DBCC150	148	100	174	DBCP150	148	100	176
DBCC160	158	100	174	DBCP160	158	100	176
DBCC180	178	100	174	DBCP180	178	100	176
DBCC200	198	100	174	DBCP200	198	100	176
DBCC224	222	100	174	DBCP224	222	100	176
DBCC250	248	100	214	DBCP250	248	100	214
DBCC300	298	100	214	DBFCP300	298	100	214
DBCC315	312	100	214	DBCP315	312	100	214
DBCC355	353	100	214	DBCP355	353	100	214
DBCC400	398	120	220	DBCP400	398	120	220
DBCC450	448	120	220	DBCP450	448	120	220
DBCC500	498	120	220	DBCP500	498	120	220

TABELLA DI SELEZIONE - SELECTION TABLE

Modello - Model	A _v [m²]	v [m/s]		Q [m³/h]		D _p (α=40°) [Pa]		L _{wa} (α=40°) [dB(A)]	
		min	max	min	max	min	max	min	max
DBC80	0,0050	3	6	50	110	51	205	41	58
DBC100	0,0079	3	6	80	170	51	205	42	58
DBC125	0,0123	3	6	130	270	51	205	43	58
DBC150	0,0177	3	6	190	380	51	205	44	58
DBC160	0,0201	3	6	220	430	51	205	44	58
DBC180	0,0254	3	6	270	550	51	205	45	58
DBC200	0,0314	3	6	340	680	51	205	45	61
DBC224	0,0394	3	6	430	850	51	205	45	61
DBC250	0,0491	3	6	530	1060	51	205	46	61
DBC300	0,0707	3	6	760	1530	51	205	47	61
DBC315	0,0779	3	6	840	1680	51	205	47	61
DBC355	0,0990	3	6	1070	2140	51	205	47	61
DBC400	0,1257	3	6	1360	2710	51	205	48	62
DBC450	0,1590	3	6	1720	3440	51	205	48	62
DBC500	0,1963	3	6	2120	4240	51	205	49	62



CARATTERISTICHE:
Serranda circolare di intercettazione a tenuta certificata in classe 4 a norma EN 1751.

CONSTRUZIONE:
Cassa in acciaio zincato. Pala in acciaio zincato con guarnizione a tenuta.

AZIONAMENTO:
Predisposto per comando manuale o servomotore.

FISSAGGIO:
Ad innesto con guarnizioni di tenuta.

CHARACTERISTICS:
Circular Shut-off damper leakage certified class 4 according to EN 1751.

CONSTRUCTION:
Galvanized steel frame. Galvanized steel blade with airtight gasket.

DRIVE:
Prepared for manual device or servo motor.

FIXING:
Coupling with gasket.

DESCRIZIONI ARTICOLO:
DBSP: serranda circolare con perno per servocomando (standard).
DBSC: serranda circolare con controllo manuale.

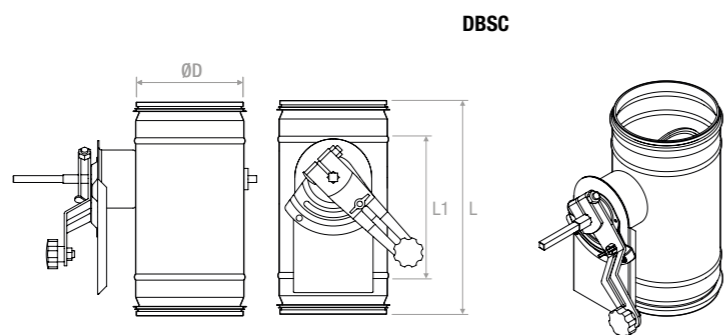
ARTICLE DESCRIPTION:
DBSP: circular damper with pin for servomotor (standard).
DBSC: circular damper with manual control.

PREZZI - PRICES

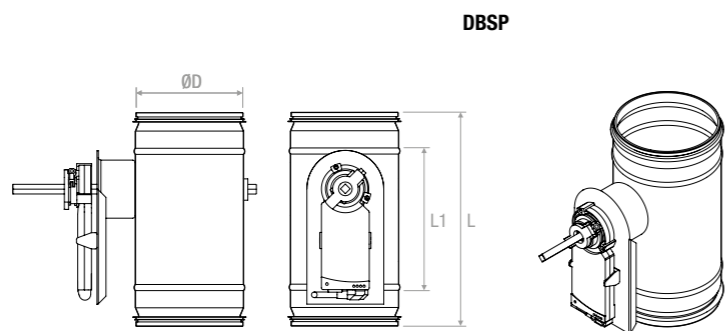
STOCK

	Ø	L1	L	PERNO - PIN	€
mm	mm	mm	mm	mm	
80	78	100	176	8	46,35
100	98	100	176	8	48,14
125	123	100	176	8	54,80
150	148	100	176	8	60,33
160	158	100	176	8	59,76
200	198	100	176	8	71,82
250	248	100	214	8	85,28
315	312	100	214	8	104,62
355	353	100	214	8	132,54
400	398	120	220	8	156,89

DISEGNI - DRAWINGS



DBSC



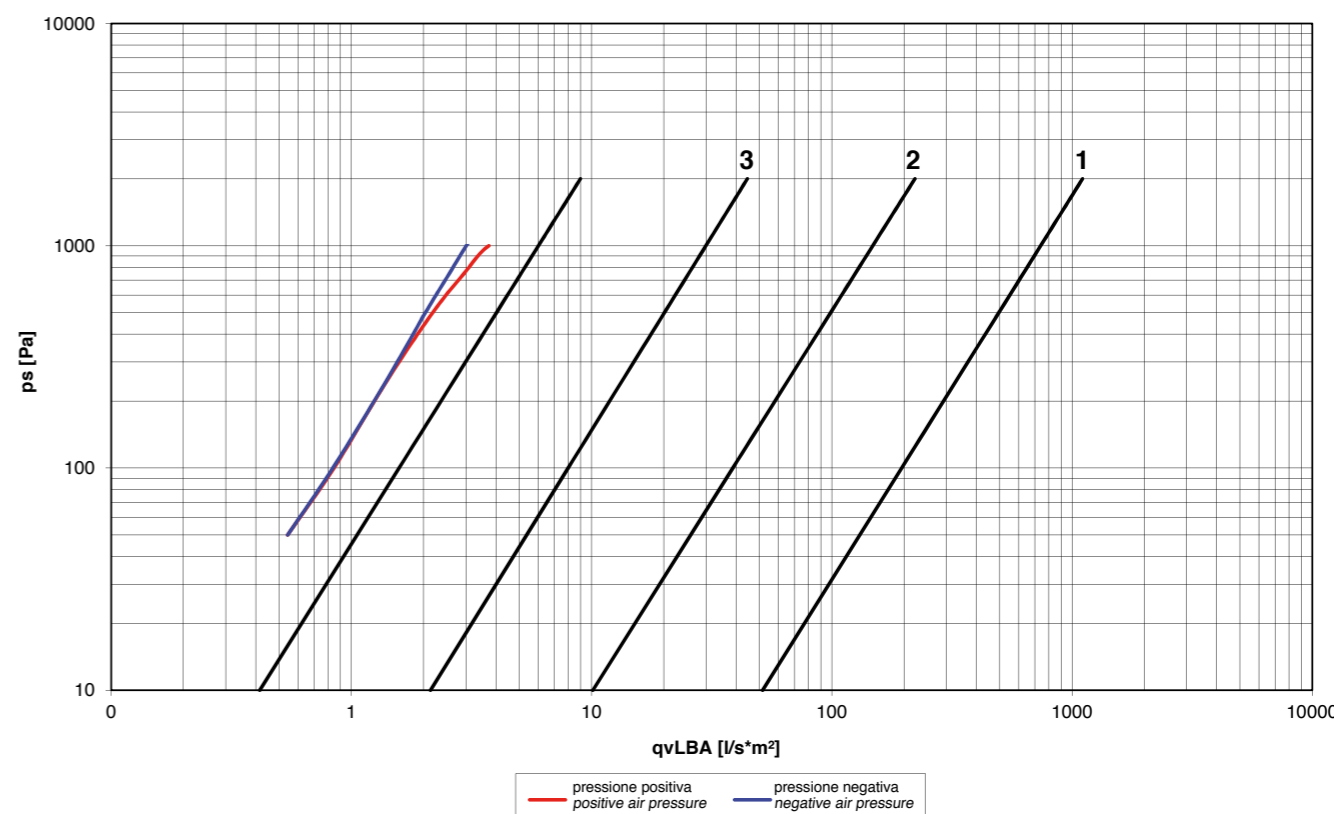
DBSP

COMANDO MANUALE - MANUAL CONTROL

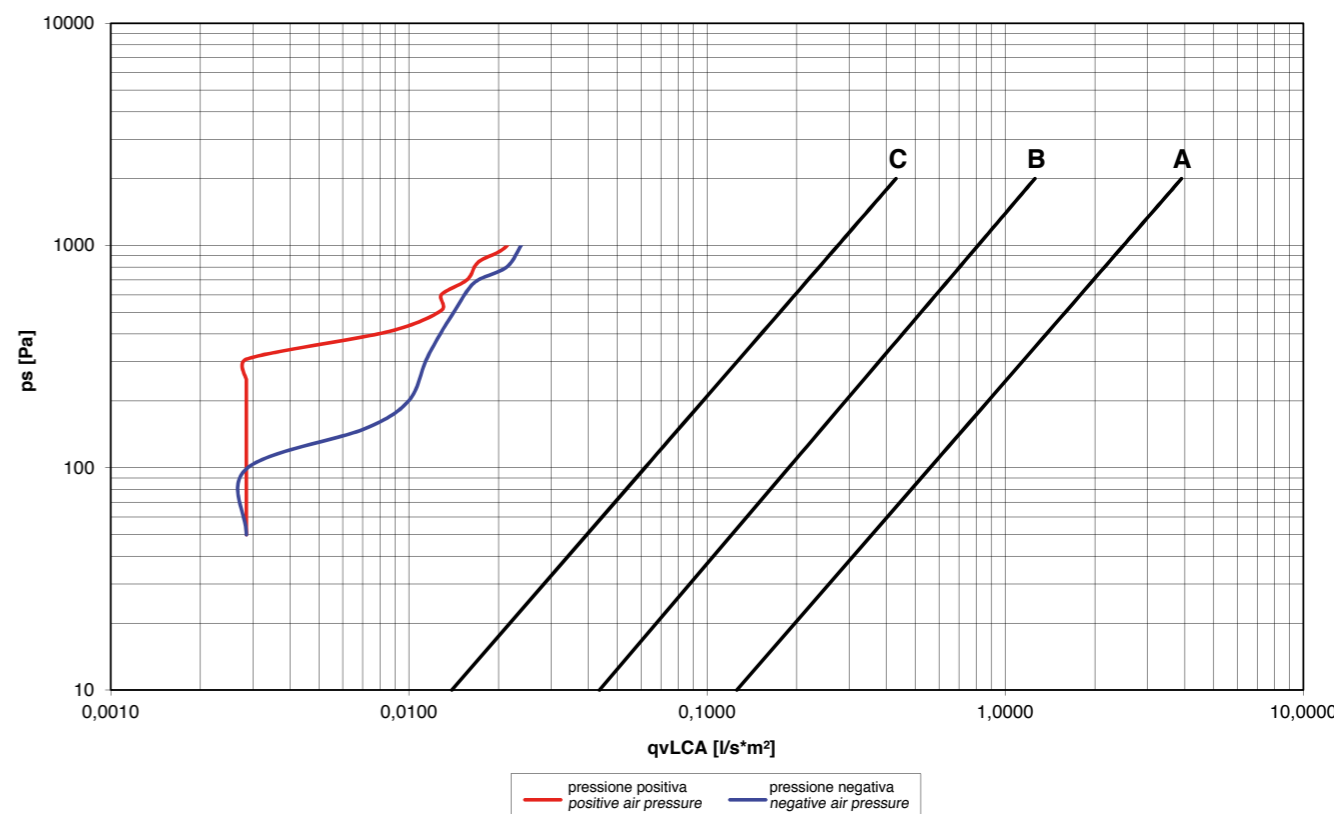


Codice - Code: **CMD BS**
€ 26,85

TENUTA ARIA ALETTE - AIR SEALING BLADE



TENUTA ARIA TELAIO - AIR SEALING FRAME



REG

REG

TABELLA DI SELEZIONE - SELECTION TABLE

Modello - Model	A _v [m ²]	v [m/s]		Q [m ³ /h]		D _p (α=40°) [Pa]		L _{wa} (α=40°) [dB(A)]	
		min	max	min	max	min	max	min	max
DBS80	0,005	3	6	55	110	51	205	41	57
DBS100	0,0079	3	6	80	170	51	205	42	58
DBS125	0,0123	3	6	130	270	51	205	43	58
DBS150	0,0176	3	6	190	380	51	205	44	58
DBS160	0,0201	3	6	220	430	51	205	44	58
DBS200	0,0314	3	6	340	680	51	205	45	61
DBS250	0,0491	3	6	530	1060	51	205	46	61
DBS315	0,0779	3	6	840	1680	51	205	47	61
DBS355	0,0990	3	6	1070	2140	51	205	47	61
DBS400	0,1257	3	6	1360	2710	51	205	48	62

Attuatori per serranda - Servo-motors

SENZA RITORNO A MOLLA - WITHOUT SPRING RETURN

CODICE - CODE	TENSIONE - VOLTAGE	COMANDO - COMMAND	€
CM24L	24V	On-Off/3-p	170,57
CM230L	230V	On-Off/3-p	175,52
CM24SRL	24V	proporzionale - proportional	248,38

CM
per serrande
fino a 0,4 m²
for dampers up to 0,4 m²
2 Nm

CODICE - CODE	TENSIONE - VOLTAGE	COMANDO - COMMAND	€
LM24A	24V	On-Off / 3-p.	163,27
LM24AS	24V	On-Off / 3-p.	186,17
LM24ASR	24V	proporzionale - proportional	233,62
LM230A	230V	On-Off	163,27
LM230AS	230V	On-Off	215,27
LM230ASR	230V	proporzionale - proportional	321,24

LM
per serrande
fino a 1 m²
for dampers up to 1 m²
5 Nm

CODICE - CODE	TENSIONE - VOLTAGE	COMANDO - COMMAND	€
NM24A	24V	On-Off / 3-p.	197,63
NM24ASR	24V	proporzionale - proportional	351,05
NM230A	230V	On-Off	235,13

NM
per serrande
fino a 2 m²
for dampers up to 2 m²
10 Nm

CODICE - CODE	TENSIONE - VOLTAGE	COMANDO - COMMAND	€
SM24A	24V	On-Off / 3-p.	263,28
SM24ASR	24V	proporzionale - proportional	397,42
SM230A	230V	On-Off / 3-p.	269,91
SM230ASR	230V	proporzionale - proportional	448,75

SM
per serrande fino a 4 m²
for dampers up to 4 m²
20 Nm

CODICE - CODE	TENSIONE - VOLTAGE	COMANDO - COMMAND	€
GM24A	24V	On-Off / 3-p.	465,30
GM24ASR	24V	proporzionale - proportional	594,45
GM230A	230V	On-Off / 3-p.	473,57

GM
per serrande
fino a 8 m²
for dampers up to 8 m²
40 Nm

CODICE - CODE	N° CONTATTI	POTERE DI COMMUTAZIONE	APPLICAZIONE SU	€
S1A	1 x SPDT	1mA...3 (0,5)A 250V c.a.	LM - NM - SM - GM / 24V -230V	77,83
S2A	2 x SPDT			104,33

S1A **S2A**

CODICE - CODE	TENSIONE	REGOLAZIONE SIMULTANEA	APPLICAZIONE SU	€
SGA24	AC/DC 24 V	max. 10 motori	LM - NM - SM - GM / 24V -230V	170,57
SGF24				122,53

SGA24 **SGF24**

CON RITORNO A MOLLA - WITH SPRING RETURN

CODICE - CODE	TENSIONE - VOLTAGE	COMANDO - COMMAND	€
TF24	24V	On-Off	258,32
TF24S	24V	On-Off	303,03
TF230	230V	On-Off	279,83
TF230S	230V	On-Off	326,20
TF24SR	24V	proporzionale - proportional	356,01

TF
per serrande fino a 0,4 m²
for dampers up to 0,4 m²
2 Nm

CODICE - CODE	TENSIONE - VOLTAGE	COMANDO - COMMAND	€
LF24	24V	On-Off	322,90
LF24S	24V	On-Off	334,12
LF230	230V	On-Off	349,40
LF230S	230V	On-Off	397,42
LF24SR	24V	proporzionale - proportional	435,50

LF
per serrande fino a 0,8 m²
for dampers up to 0,8 m²
4 Nm

CODICE - CODE	TENSIONE - VOLTAGE	COMANDO - COMMAND	€
NFA	230 VAC	On-Off	468,36
NFAS2	230 VAC	On-Off	533,19
NFA	24 VAC/DC	On-Off	468,36
NFAS2	24 VAC/DC	On-Off	533,19
NF24ASR	24 VAC/DC	proporzionale - proportional	471,93
NF24ASRS2	24 VAC/DC	proporzionale - proportional	524,91

NF
per serrande fino a ca. 2 m²
for dampers up to 2 m²
10 Nm

CODICE - CODE	TENSIONE - VOLTAGE	COMANDO - COMMAND	€
SFA	230 VAC	On-Off	559,12
SFAS2	230 VAC	On-Off	610,98
SFA	24 VAC/DC	On-Off	559,12
SFAS2	24 VAC/DC	On-Off	610,98
SF24ASR	24 VAC/DC	proporzionale - proportional	536,51
SF24ASRS2	24 VAC/DC	proporzionale - proportional	574,60

SF
per serrande fino a ca. 4 m²
for dampers up to 4 m²
20 Nm

CODICE - CODE	TENSIONE - VOLTAGE	COMANDO - COMMAND	€
EF230A	230 VAC	On-Off	1.041,56
EF230AS2	230 VAC	On-Off	1.107,79
EF24A	24 VAC/DC	On-Off	907,42
EF24AS2	24 VAC/DC	On-Off	972,00
EF24ASR	24 VAC/DC	proporzionale - proportional	1.059,77
EF24ASRS2	24 VAC/DC	proporzionale - proportional	1.126,01

EF
per serrande fino a ca. 6 m²
for dampers up to 6 m²
30 Nm



CARATTERISTICHE:
Serranda di sovrappressione per canale circolare.

COSTRUZIONE:
Cassa in lamiera di acciaio zincato, alette di apertura in alluminio con azionamento a molla e guarnizione in gomma fissata internamente.

FISSAGGIO:
Ad innesto.

CHARACTERISTICS:
Circular duct overpressure damper.

CONSTRUCTION:
Casing in galvanized steel, spring loaded blades in aluminium, rubber ring fitted inside.

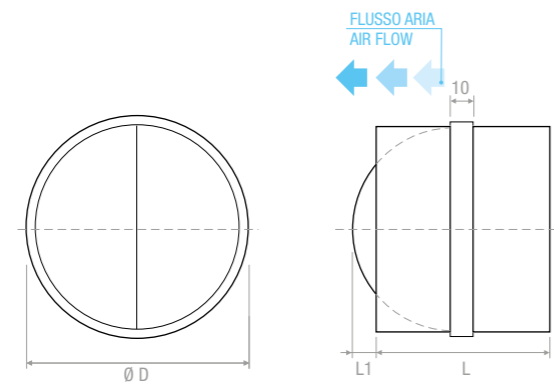
FIXING:
Coupling.

PREZZI - PRICES

STOCK

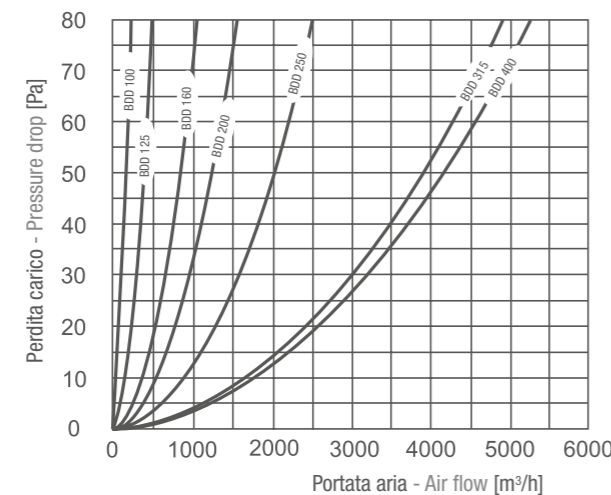
mm	Ø D mm	L mm	L1 mm	PESO - WEIGHT Kg	€
100	98	88	26	0,13	18,29
125	123	88	19	0,17	19,81
150	148	88	31	0,22	22,14
160	158	88	36	0,24	22,14
200	198	88	56	0,29	26,02
250	248	128	61	0,68	34,91
315	313	128	94	0,81	43,11
400	398	198	94	1,68	93,15

DISEGNI - DRAWINGS



Modalità installazione con albero in posizione verticale.
Installation mode with vertical shaft.

DIAGRAMMA SELEZIONE - SELECTION DIAGRAM



VALORI PORTATA - PREZZI - AIR FLOW VALUES - PRICES

STOCK

MODELLI - MODEL	MIN. PORTATA ARIA MIN. AIR FLOW	MAX PORTATA ARIA MAX AIR FLOW	PASSO REGOLAZIONE SETTING STEP	€
	mc/h	mc/h	mc/h	
RPCM80	15	50	2,5	25,54
RPCM100A	15	50	2,5	30,98
RPCM100B	50	100	5	30,98
RPCM125A	15	50	2,5	35,08
RPCM125B	50	100	5	35,08
RPCM125C	100	180	5	35,08
RPCM150A	15	50	2,5	52,10
RPCM150B	50	100	5	52,10
RPCM150C	100	180	5	52,10
RPCM150D	180	300	5	52,10
RPCM160A	15	50	2,5	52,10
RPCM160B	50	100	5	52,10
RPCM160C	100	180	5	52,10
RPCM160D	180	300	5	52,10
RPCM200A	15	50	2,5	78,31
RPCM200B	50	100	5	78,31
RPCM200C	100	180	5	78,31
RPCM200D	180	300	5	78,31
RPCM200E	300	500	10	78,31
RPCM250A	50	100	5	101,13
RPCM250B	100	180	5	101,13
RPCM250C	180	300	5	101,13
RPCM250D	300	500	10	101,13
RPCM250E	450	750	25	115,79



REGOLATORI A MEMBRANA A PORTATA COSTANTE

CARATTERISTICHE:
Modulo di regolazione in PVC collocato in un manicotto plastico, con guarnizione di tenuta. L'elemento regolatore è costituito di una pala in PVC con una molla di equilibratura e di un pistone ammortizzatore.

APPLICAZIONI:
Mantenimento di una portata costante in un campo di pressione compreso tra 50 e 250 Pa.

IMPOSTAZIONE DELLA PORTATA:

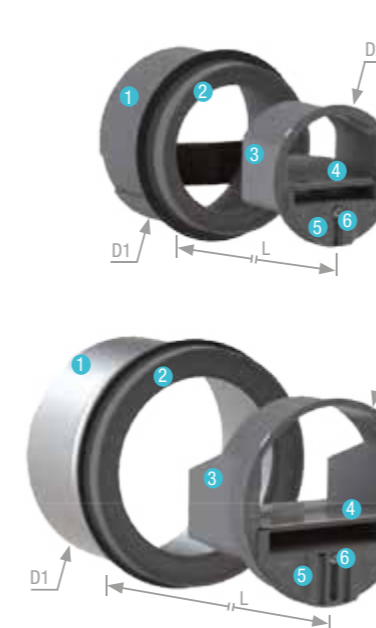
Portata impostabile (all'interno del campo di lavoro) allentando la vite anteriore e spostando manualmente l'elemento di regolazione. La scala graduata ai lati dell'apertura indica la portata impostata.

CONSTANT FLOW RATE MEMBRANE REGULATORS

CHARACTERISTICS:
Regulation module in PVC positioned in a plastic sleeve, with air-tight gasket. The regulating components consist of a PVC blade with a balancing spring and a damper piston.

APPLICATIONS:
Maintaining a constant air flow in a range of pressure between 50 and 250 Pa.

AIR FLOW SETTING:
Adjustable flow rate (within the working range) by loosening the front screw and manually moving the piece of regulation. The graduated scale on the side of the opening shows the air flow range set.



RDR	D1 (mm)	D2 (mm)	L (mm)
Ø80	76	76	55
Ø100	96	93	70

- 1 Manicotto con guarnizione - Sleeve with lip seal
- 2 Adattatore (secondo portata aria) - Cale (according to the air flow)
- 3 Involucro regolatore - Regulator casing
- 4 Regolatore - Piece of regulation
- 5 Settaggio portata aria - Air flow setting
- 6 Vite per fissare la portata d'aria - Screw to fix the air flow

RDR	D1 (mm)	D2 (mm)	L (mm)
Ø125	120	117	86
Ø150	145	148	91
Ø160	145	148	91
Ø200	190	195	91
Ø250	235	245	120

- 1 Manicotto con guarnizione - Sleeve with lip seal
- 2 Adattatore (secondo portata aria) - Cale (according to the air flow)
- 3 Involucro regolatore - Regulator casing
- 4 Regolatore - Piece of regulation
- 5 Settaggio portata aria - Air flow setting
- 6 Vite per fissare la portata d'aria - Screw to fix the air flow

TABELLA DI SELEZIONE - SELECTION TABLE

Modello - Model	Q [m³/h]		Dp [Pa]		L _{wa} [dB(A)]	
	min	max	min	max	min	max
RPCM80	15	50	50	250	25	40
RPCM100	15	100	50	250	25	43
RPCM125	15	180	50	250	25	47
RPCM150	15	300	50	250	27	48
RPCM160	15	300	50	250	30	49
RPCM-200	15	500	50	250	34	53
RPCM250	50	750	50	250	35	55



VOCE DI CAPITOLATO:
Regolatori di portata d'aria a valore costante per canali circolari.
Funzionamento meccanico automatico, senza energia ausiliaria per mantenere costante la portata d'aria entro un campo di pressione differenziale.

CARATTERISTICHE:
Materiale: acciaio zincato.
Finitura: zincato.
Temperatura impiego: -20° +70°C.

IMPIEGO:
In tutti gli impianti di ventilazione per il mantenimento a livello costante della portata d'aria, indipendentemente dalle variazioni di pressione entro la gamma dei valori consentiti.

ESECUZIONI SPECIALI:
Versione RPVCZ con isolamento acustico spessore 50 mm.

SPECIFICATIONS ITEM:
Air flow constant regulators for circular ducts.
Automatic mechanical functioning, without auxiliary energy to maintain air flow constant within a differential pressure range.

CHARACTERISTICS:
Material: galvanised steel.
Finish: zinc coated.
Working temperature: -20° +70°C.

USE:
For all ventilation systems to maintain air flow constant, independently of the pressure variations within the range of accepted values.

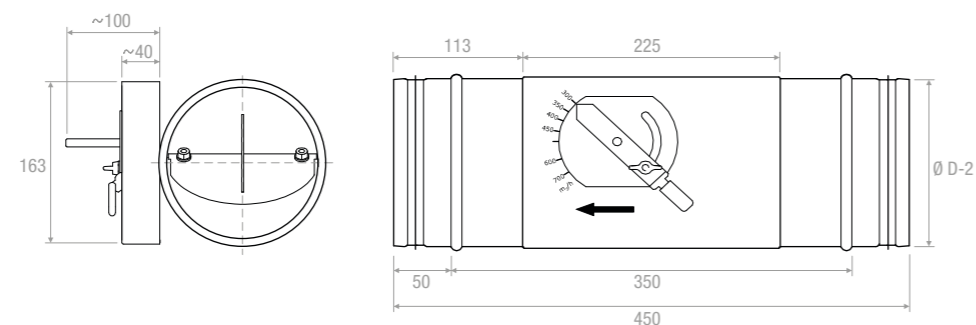
SPECIAL USES:
Version RPVCZ with acoustic insulation 50 mm thickness.

RPVC

STOCK

mm	PORTATA ARIA AIR FLOW RATE		€
	MIN	MAX	
100	100	200	154,21
125	160	400	157,81
160	300	700	163,22
200	450	1200	172,24
250	500	1800	181,25
315	900	2500	194,77
400	1400	4500	245,27

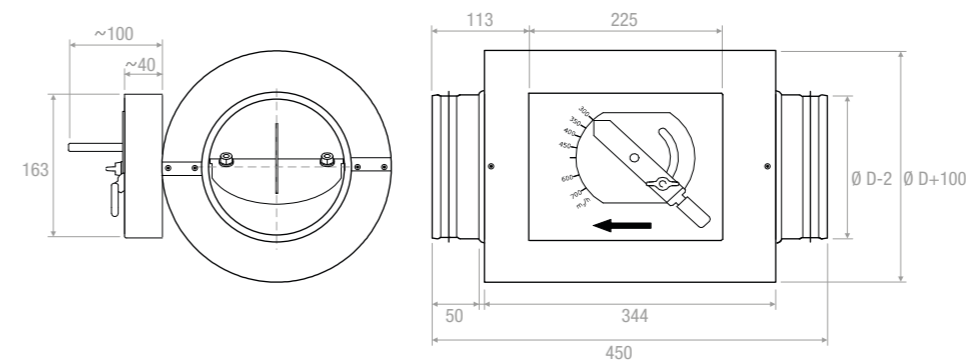
DISEGNI - DRAWINGS

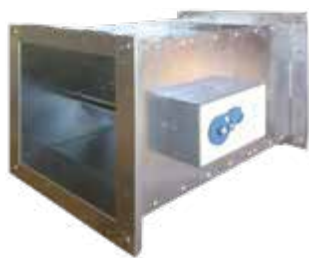


RPVCZ (con isolamento acustico spessore 50 mm - with acoustic insulation 50 mm thickness)

mm	PORTATA ARIA AIR FLOW RATE		€
	MIN	MAX	
100	100	200	220,12
125	160	400	226,29
160	300	700	239,28
200	450	1200	253,77
250	500	1800	269,01
315	900	2500	294,85
400	1400	4500	356,80

DISEGNI - DRAWINGS





VOCE DI CAPITOLATO:

Regolatori di portata a valore costante per canale rettangolare. Funzionamento meccanico automatico, senza energia ausiliaria per mantenere costante la portata d'aria entro un campo di pressione differenziale.

CARATTERISTICHE:

Materiale: acciaio zincato. Finitura: zincato. Temperatura impiego: -20° +70°C.

IMPIEGO:

In tutti gli impianti di ventilazione per il mantenimento a livello costante della portata d'aria, indipendentemente dalle variazioni di pressione entro la gamma dei valori consentiti.

ESECZIONI SPECIALI:

Versione RPVRZ con isolamento acustico spessore 50 mm.

SPECIFICATIONS ITEM:

Air flow constant regulators for rectangular ducts. Automatic mechanical functioning, without auxiliary energy to maintain air flow constant within a differential pressure range.

CHARACTERISTICS:

Material: galvanised steel. Finish: zinc coated. Working temperature: -20° +70°C.

USE:

For all ventilation systems to maintain air flow constant, independently of the pressure variations within the range of accepted values.

SPECIAL USES:

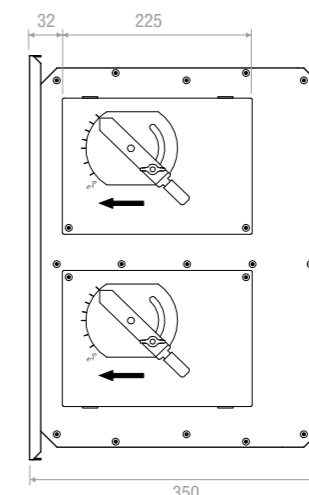
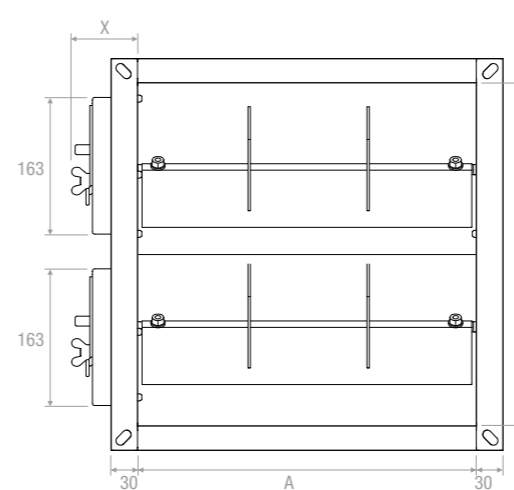
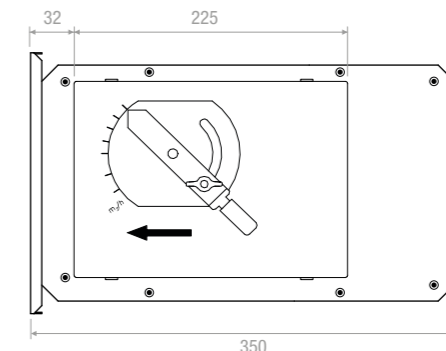
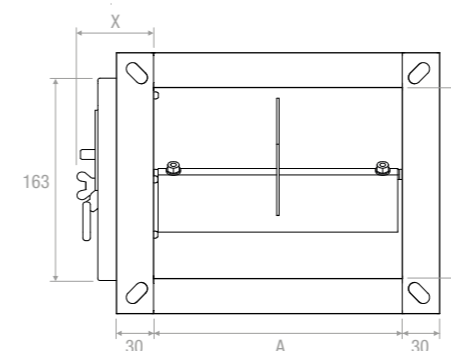
Version RPVRZ with acoustic insulation 50 mm thickness.

PREZZI - PRICES

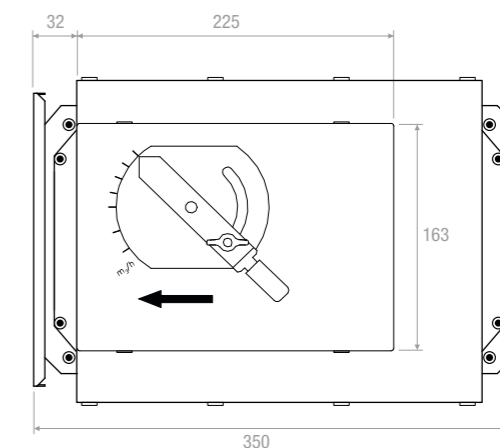
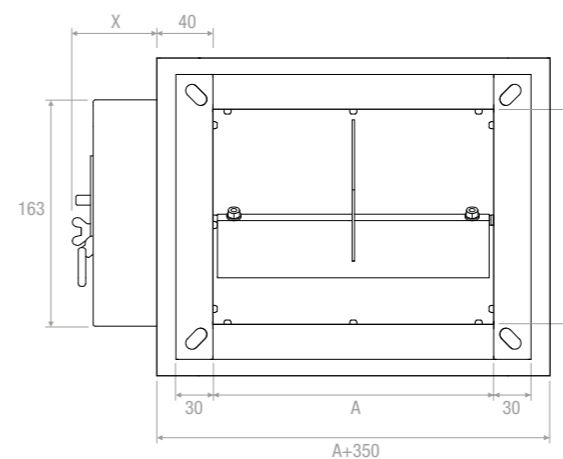
BxH mm	X mm	PORTATA ARIA - AIR FLOW RATE		RPVR €	RPVRZ €
		MIN	MAX		
200 x 100	62	250	700	226,72	311,44
200 x 150	62	400	1000	232,17	319,81
200 x 200	62	500	1300	239,93	332,67
300 x 100	62	400	1000	237,60	332,49
300 x 150	62	500	1500	245,19	343,00
300 x 200	62	600	2000	250,86	353,75
300 x 250	62	800	2500	257,57	363,38
300 x 300	81	1000	3000	268,45	379,35
400 x 200	81	900	2700	268,12	379,03
400 x 250	87	1200	3400	279,12	392,95
400 x 300	81	1500	4200	300,62	427,49
400 x 400	*81	1800	5400	490,49	625,35
500 x 200	81	1100	3400	279,55	406,42
500 x 250	87	1500	4200	325,71	455,49
500 x 300	120	1800	4800	428,09	562,96
500 x 400	*81	2200	6800	509,85	652,73
500 x 500	*87	3000	8400	602,22	753,11
600 x 200	120	1500	4000	412,10	546,97
600 x 250	120	1800	5000	429,52	567,32
600 x 300	120	2100	6000	437,36	580,22
600 x 400	*120	3000	8000	755,53	906,41
600 x 500	*120	3600	10000	790,43	949,31
600 x 600	*120	4200	12000	877,74	1.044,64

* Per B ≥ 400 il regolatore è costituito dall'assemblaggio di due unità nel medesimo casing.
 * From B ≥ 400 are assembled from two equal units placed in one case - side to side.

RPVR



RPVRZ





CARATTERISTICHE:

Il regolatore di portata a valore variabile per condotto circolare CVAV permette la regolazione della portata d'aria in mandata o in espulsione nei sistemi di ventilazione. Consiste di una serranda a tenuta, un dispositivo di misurazione e un attuatore elettrico. L'attuatore ruota la pala della serranda che è provvista di una guarnizione in gomma. A seconda delle esigenze del progetto RVAV può essere controllata attraverso sensori di temperatura, sensori di qualità dell'aria o sensori a pressione collocati in una stanza o sui condotti di ventilazione. I dati differenziali di misurati da un dispositivo vengono trasmessi all'attuatore motorizzato all'interno del quale essi vengono confrontati con il segnale di riferimento. In funzione del differenziale, l'attuatore chiude o apre onde mantenere la quantità ottimale dell'aria nell'ambiente. Su richiesta il regolatore può essere fornito con isolamento esterno modello CVAZ.

CHARACTERISTICS:

Circular variable air volume control dampers CVAV enable the regulation of supply or exhaust air volume in ventilation systems. They consist of an adapted air-tight damper a measuring device and an electric actuator. The actuator turns a damper blade which has a rubber seal on it. Depending on project requirements CVAV can be controlled over temperature sensors, air quality sensors or pressure sensors placed in a room or ventilation ducts. Data on differential measuring by a measuring device are transmitted to the motor actuator where they are compared with the reference signal. Depending on a signal difference, the actuator closes or opens therefore keeping optimal air amount in the room. On request, the regulators can be performed with external insulation model CVAZ.

PREZZI - PRICES

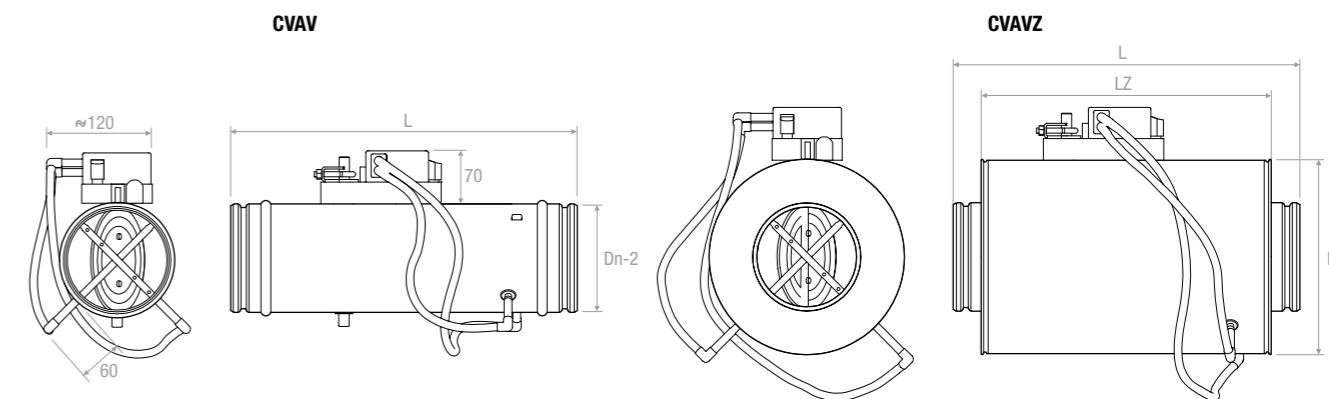
Ø Dn mm	L mm	Ø Dz mm	Lz mm	V min m³/h	V max m³/h	STRUTTURA CIRCOLARE CASING CVAV	STRUTTURA CIRCOLARE ISOLATA 50 mm CASING WITH INSULATION 50 mm CVAZ
						€	€
100	400	198	330	57	283	122,01	251,99
125	400	223	330	88	442	129,98	262,60
160	400	258	330	145	723	140,59	273,21
200	400	298	330	226	1.130	148,54	283,82
250	500	348	430	353	1.766	156,50	302,38
315	600	413	530	561	2.804	173,74	315,65
400	600	498	530	904	4.522	190,98	336,86
500	750	598	680	1.413	7.065	225,46	379,30
630	850	728	780	2.243	11.216	249,34	408,49

5 Nm 10 Nm

ATTUATORI - MOTOR DRIVES

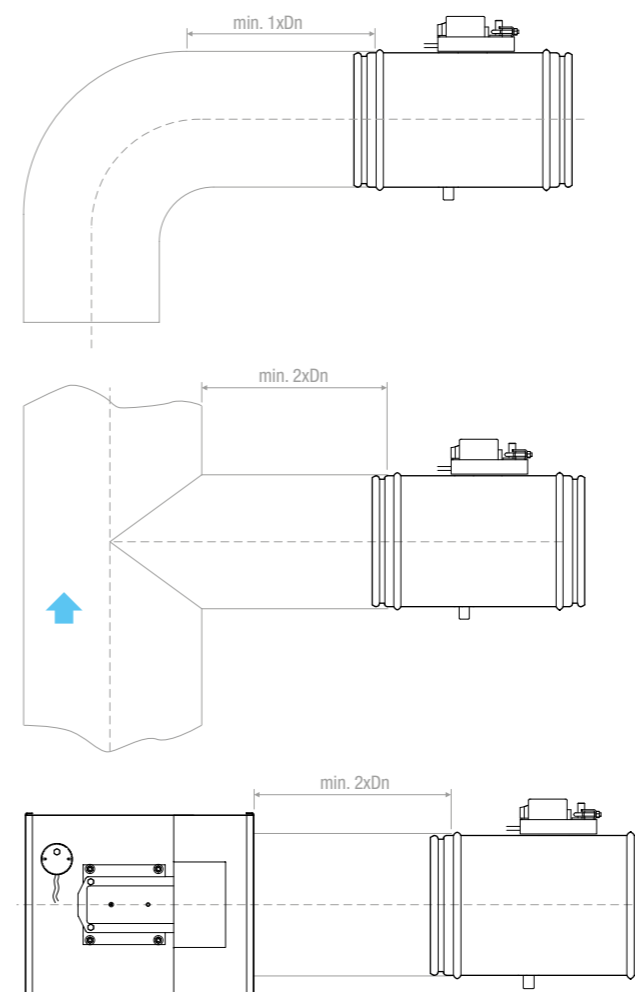
DESCRIZIONE - DESCRIPTION	€
Belimo LMV-D3-MP (5 Nm)	392,58
Belimo NMV-D3-MP (10Nm)	476,73
Gruner 227V-024-5 (5 Nm)	348,18
Gruner 227V-024-10 (10Nm)	420,48
Gruner 227VM-024-5 (5 Nm)	350,14
Gruner 227VM-024-10 (10Nm)	424,40

DISEGNI - DRAWINGS



INSTALLAZIONE: per evitare errori nella misurazione della portata seguire queste regole di installazione.

INSTALLATION: in order to avoid mistakes in air flow measuring one should follow these rules when installing.





CARATTERISTICHE:
 Il regolatore di portata a valore variabile per condotto rettangolare RVAV permette la regolazione della portata d'aria in mandata o in espulsione nei sistemi di ventilazione. Consiste di un involucro in lamiera d'acciaio zincato, pale in alluminio, un dispositivo di misurazione e attuatore elettrico. A seconda delle esigenze del progetto RVAV può essere controllato attraverso sensori di temperatura, sensori di qualità dell'aria o sensori a pressione collocati in una stanza o sui condotti di ventilazione. I dati differenziali misurati da un dispositivo vengono trasmessi all'attuatore motorizzato all'interno del quale essi vengono confrontati con il segnale di riferimento. In funzione del differenziale, l'attuatore chiude o apre onde mantenere la quantità ottimale dell'aria nell'ambiente. Su richiesta i regolatori sono eseguibili con isolamento esterno modello RVAVZ.

CHARACTERISTICS:
 Rectangular variable air volume control dampers RVAV enable the regulation of supply or exhaust air volume in ventilation systems. They consist of a casing made of galvanized steel sheet, aluminium blades, a measuring device and electric actuator. Depending on project requirements RVAV can be controlled over temperature sensors, air quality sensors or pressure sensors placed in a room or ventilation ducts. Data on differential measuring by a measuring device are transmitted to the motor actuator where they are compared with the reference signal. Depending on a signal difference, the actuator closes or opens therefore keeping optimal air amount in the room. On request, the regulators can be performed with external insulation model RVAVZ.

PREZZI - PRICES

RVAVS Struttura rettangolare a pala singola - Casing single blade

↑	BASE B mm						
	200	300	400	500	600	700	800
Hmm	€	€	€	€	€	€	€
100	199,04	203,35	212,01	216,34	229,32	240,57	247,91
200	229,32	237,96	246,63	255,27	268,27	276,91	293,76
300	273,66	280,97	292,33	300,79	309,38	312,17	315,85

5 Nm

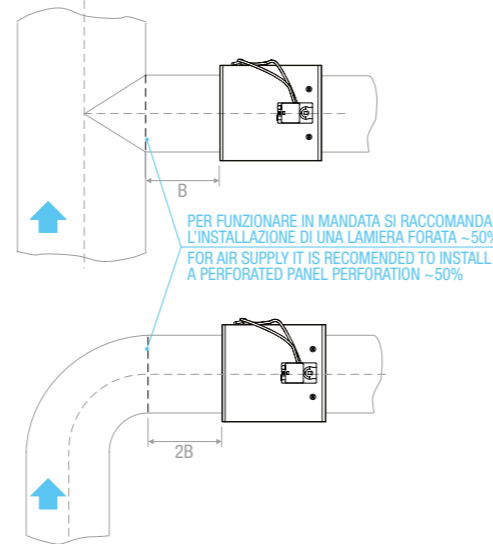
RVAVZS Struttura rettangolare isolata a pala singola - Casing single blade with insulation

↑	BASE B mm						
	200	300	400	500	600	700	800
Hmm	€	€	€	€	€	€	€
100	316,73	321,91	332,30	337,49	353,06	371,18	390,18
200	353,06	363,46	373,83	384,22	399,78	410,19	419,26
300	417,97	422,91	428,39	436,73	444,20	449,78	456,91

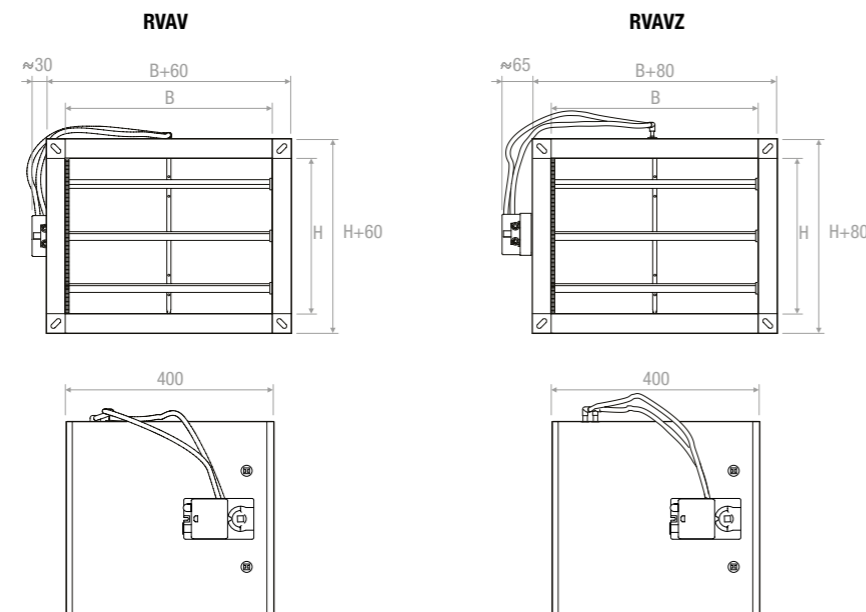
5 Nm

ATTUATORI - MOTOR DRIVES

DESCRIZIONE - DESCRIPTION	€
Belimo LMV-D3-MP (5 Nm)	392,58
Belimo NMV-D3-MP (10Nm)	476,73
Gruner 227V-024-5 (5 Nm)	348,18
Gruner 227V-024-10 (10Nm)	420,48
Gruner 227VM-024-5 (5 Nm)	350,14
Gruner 227VM-024-10 (10Nm)	424,40



DISEGNI - DRAWINGS



PREZZI - PRICES

RVAVM Struttura rettangolare multipala - Casing multiblades

↑	BASE B mm								
	200	300	400	500	600	700	800	900	1000
Hmm	€	€	€	€	€	€	€	€	€
100	333,16	341,82	346,15	354,80	367,78	378,16	389,41	428,82	477,27
200	367,78	380,77	389,41	402,41	419,71	432,67	456,33	484,78	498,14
300	393,10	408,24	417,53	432,67	445,66	454,31	480,28	497,59	520,29
400	424,47	436,36	447,19	454,31	475,95	488,92	503,86	515,98	541,28
500	462,75	497,57	522,45	532,20	545,17	554,92	565,51	581,31	593,64
600	482,66	512,51	547,36	564,65	572,43	580,23	588,01	600,78	620,90
700	497,57	522,45	562,28	582,17	602,07	607,48	619,17	623,06	631,71
800	523,52	552,33	573,31	592,14	607,48	619,17	631,93	640,37	666,32
900	557,51	572,23	588,45	617,01	661,79	677,57	691,21	708,74	736,41
1000	572,87	587,13	623,95	646,85	691,63	705,30	740,32	765,19	811,05

5 Nm

10 Nm

RVAVZM Struttura rettangolare isolata multipala - Casing with insulation multiblades

↑	BASE B mm								
	200	300	400	500	600	700	800	900	1000
Hmm	€	€	€	€	€	€	€	€	€
100	477,67	488,08	493,25	503,64	519,22	557,30	591,90	613,56	650,80
200	519,22	534,80	545,17	560,76	581,53	597,11	627,38	642,76	672,01
300	566,33	572,43	578,71	597,11	612,68	623,06	654,21	668,71	690,57
400	586,06	605,15	607,48	623,06	649,01	664,60	705,49	721,71	740,52
500	644,87	686,68	700,94	716,52	732,10	748,98	763,89	782,07	799,60
600	668,76	704,59	726,91	744,56	756,10	764,55	776,24	795,71	815,18
700	686,68	716,52	764,29	780,92	808,56	818,41	823,61	829,44	851,50
800	721,49	752,34	784,15	817,90	830,75	864,88	877,49	893,05	914,47
900	739,18	769,01	821,79	847,89	868,39	876,19	905,39	948,22	991,06
1000	772,81	794,15	848,98	883,71	937,45	965,60	1.002,73	1.027,01	1.080,62

5 Nm

10 Nm

ATTUATORI - MOTOR DRIVES

DESCRIZIONE - DESCRIPTION	€
Belimo LMV-D3-MP (5 Nm)	392,58
Belimo NMV-D3-MP (10Nm)	476,73
Gruner 227V-024-5 (5 Nm)	348,18
Gruner 227V-024-10 (10Nm)	420,48
Gruner 227VM-024-5 (5 Nm)	350,14
Gruner 227VM-024-10 (10Nm)	424,40

TABELLA PRESTAZIONI - PERFORMANCES TABLE

B mm	H mm	A _{gr} m ²	V _{min} m ³ /h	V _{max} m ³ /h	B mm	H mm	A _{gr} m ²	V _{min} m ³ /h	V _{max} m ³ /h
200	100	0,0170	144	720	900	400	0,2380	2592	12960
300	100	0,0255	216	1080	200	500	0,0850	720	3600
400	100	0,0340	288	1440	300	500	0,1275	1080	5400
500	100	0,0425	360	1800	400	500	0,1700	1440	7200
600	100	0,0510	432	2160	500	500	0,2125	1800	9000
200	200	0,0340	288	1440	600	500	0,2550	2160	10800
300	200	0,0510	432	2160	700	500	0,2975	2520	12600
400	200	0,0680	576	2880	800	500	0,3400	2880	14400
500	200	0,0850	720	3600	900	500	0,3825	3240	16200
600	200	0,1020	864	4320	1000	500	0,4250	3600	18000
700	200	0,1190	1008	5040	600	600	0,3060	2592	12960
800	200	0,1360	1152	5760	700	600	0,3570	3024	15120
300	300	0,0765	648	3240	800	600	0,4080	3456	17280
400	300	0,1020	864	4320	900	600	0,4590	3888	19440
500	300	0,1275	1080	5400	1000	600	0,5100	4320	21600
600	300	0,1530	1296	6480	700	700	0,4165	3528	17640
700	300	0,1785	1512	7560	800	700	0,4760	4032	20160
800	300	0,1530	1728	8640	900	700	0,5355	4536	22680
900	300	0,1785	1944	9720	1000	700	0,5950	5040	25200
1000	300	0,2040	2160	10800	800	800	0,5440	4608	23040
400	400	0,2295	1152	5760	900	800	0,6120	5184	25920
500	400	0,2550	1440	7200	1000	800	0,6800	5760	28800
600	400	0,1360	1728	8640	900	900	0,6885	5832	29160
700	400	0,1700	2016	10080	1000	900	0,7650	6480	32400
800	400	0,2040	2304	11520	1000	1000	0,8500	7200	36000



CARATTERISTICHE:
Separatori di gocce.

MATERIALE:
Telaio in alluminio estruso.
Alette polipropilene estruso.
Supporti interni in nylon.

CHARACTERISTICS:
Drop separator.

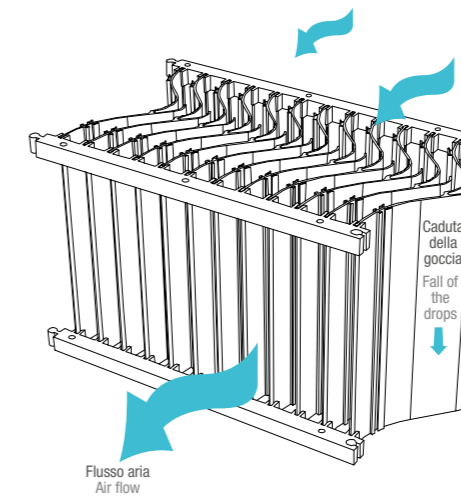
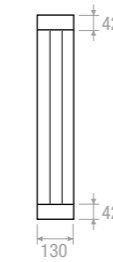
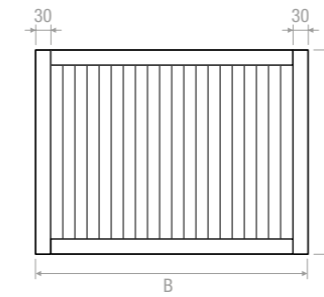
MATERIAL:
Extruded aluminium frame.
Fins extruded polypropylene.
Supports internal nylon.

PREZZI - PRICES

↑ mm	BASE B mm					
	400	500	600	700	800	900
400	€	€	€	€	€	€
500	Prezzi a richiesta Prices on request					
600						
700						
800						
900						
1000						
1100						
1200						
1300						
1400						
1500						

↑ mm	BASE B mm					
	1000	1100	1200	1300	1400	1500
400	€	€	€	€	€	€
500	Prezzi a richiesta Prices on request					
600						
700						
800						
900						
1000						
1100						
1200						
1300						
1400						
1500						

DISEGNI - DRAWINGS



PROTEZIONE INCENDIO FIRE PROTECTION



MDF25L 486

Serrande tagliafuoco quadrangolari con attuatore meccanico dim. 100x200/800x600 mm.

Square Fire dampers with mechanical device dim. 100x20/800x600 mm.

MDF25LM 488

Serrande tagliafuoco quadrangolari con servomotore dim. 100x200/800x600 mm.

Square Fire dampers with servomotor dim. 100x200/800x600 mm.

MDF25 490

Serrande tagliafuoco quadrangolari con attuatore meccanico dim. 100x200/800x600 mm installazione rapida.

Square Fire dampers with mechanical device dim. 100x200/800x600 mm easy installation.

MDF25M 492

Serrande tagliafuoco quadrangolari con servomotore dim. 100x200/800x600 mm installazione rapida.

Square Fire dampers with servomotor dim. 100x200/800x600 mm easy installation.

MDF30EURO 494

Serrande tagliafuoco quadrangolari con attuatore meccanico o servomotore dim. 200x200/1500x800 mm.

Square Fire dampers with mechanical device or servomotor . 200x200/1500x800 mm.

BTT25 500

Serrande tagliafuoco circolari con attuatore meccanico diam. 100/315 mm.

Circular Fire dampers with mechanical device diam. 100/315 mm.

BTT25M 502

Serrande tagliafuoco circolari con servomotore diam. 100/315 mm.

Circular Fire dampers with servomotor diam. 100/315 mm.

BTT30EURO 504

Serrande tagliafuoco circolari con attuatore meccanico o servomotore diam. 200/800 mm.

Circular Fire dampers with mechanical device or servomotor diam. 200/800 mm.

BRG 507

Griglie antincendio.
Fire Grille.

MODELLO - MODEL	EN 15650 CE	CE	VKF		DIMENSIONI - DIMENSIONS (mm)	RESISTENZA AL FUOCO - FIRE RESISTANCE			AZIONAMENTO - DEVICE		
									MANUALE MANUAL	MAGNETE MAGNET	SERVOMOTORE SERVOMOTOR
MDF 25 L	✓	✓		EI 120 S	da 100 x 200 a 800 x 600 from 100 x 200 to 800 x 600	EI 120 (Ve i↔o) S (500 Pa)	EI 120 (Ve i↔o) S (500 Pa)	EI 120 (Ho i↔o) S (500 Pa)	✓	✓	
MDF 25 L-M	✓	✓	✓	EI 120 S	da 100 x 200 a 800 x 600 from 100 x 200 to 800 x 600	EI 120 (Ve i↔o) S (500 Pa)	EI 120 (Ve i↔o) S (500 Pa)	EI 120 (Ho i↔o) S (500 Pa)			✓
MDF 25	✓	✓	✓	EI 120 S	da 100 x 200 a 800 x 600 from 100 x 200 to 800 x 600	EI 120 (Ve i↔o) S (500 Pa)			✓	✓	
MDF 25-M	✓	✓	✓	EI 120 S	da 100 x 200 a 800 x 600 from 100 x 200 to 800 x 600	EI 120 (Ve i↔o) S (500 Pa)					✓
MDF 30 EURO	✓	✓	✓	EI 120 S	da 800 x 600 a 1500 x 800 from 800 x 600 to 1500 x 800	EI 120 (Ve i↔o) S (500 Pa)	EI 120 (Ve i↔o) S (300 Pa)	EI 120 (Ho i↔o) S (300 Pa)	✓	✓	✓
BTT 25	✓	✓		EI 120 S	da Ø 100 a Ø 315 from Ø 100 to Ø 315	EI 120 (Ve i↔o) S (500 Pa)	EI 120 (Ve i↔o) S (500 Pa)	EI 120 (Ho i↔o) S (500 Pa)	✓	✓	
BTT 25-M	✓	✓	✓	EI 120 S	da Ø 100 a Ø 315 from Ø 100 to Ø 315	EI 120 (Ve i↔o) S (500 Pa)	EI 120 (Ve i↔o) S (500 Pa)	EI 120 (Ho i↔o) S (500 Pa)			✓
BTT 30 EURO	✓	✓	✓	EI 120 S	da Ø 315 a Ø 800 from Ø 315 to Ø 800	EI 120 (Ve i↔o) S (500 Pa)	EI 120 (Ve i↔o) S (500 Pa)	EI 120 (Ho i↔o) S (500 Pa)	✓	✓	✓



CARATTERISTICHE:

Serrande tagliafuoco marchiate CE certificate UNI EN 15650, classificate secondo UNI EN 13501-3 e testate secondo UNI EN 1366/2. Installabili su condotte di aerazione garantiscono una rapida interruzione del flusso d'aria in caso di incendio.

Attuato con elettromagnete o fusibile termico a riarmo meccanico.

COSTRUZIONE:

Involucro in acciaio zincato con taglio termico intermedio. Pala in fibrosilicato movimentata su perni di rotazione in acciaio alloggiati su boccole in ottone. Provviste di flangia esterna per connessione ai condotti e dispositivo di sgancio termico tarato di serie a 72 °C.

CONDIZIONI OPERATIVE:

Aria pulita, velocità massima 10 m/s.

CHARACTERISTICS:

Fire dampers marked CE certified UNI EN 15650, UNI EN 13501-3 classified and tested according to UNI EN 1366/2. Installable on ventilation ducts ensure a rapid interruption of the air flow in case of fire.

Moved with electromagnet or manual reset thermal fuse.

CONSTRUCTION:

Casing in galvanized steel with intermediate thermal cut. Blade in calcium silicate moved on pivots steel rotation housed on brass bushings. Provided with outer flange for connection to ducts have thermal release device calibrated standard at 72 °C.

OPERATING CONDITIONS:

Clean air, maximum air speed 10 m/s.

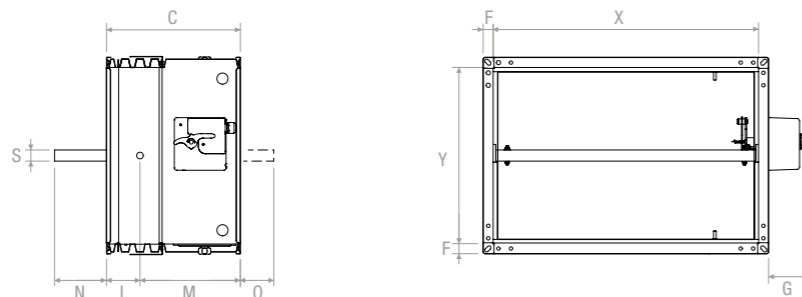
PREZZI - PRICES

MDF25L CON COMANDO MECCANICO E PREDISPOSIZIONE PER ELETTROMAGNETE MDF25L WITH MECHANICAL CONTROL AND PREDISPOSITION FOR ELECTROMAGNET								
H mm	BASE B mm							
	100	150	200	250	300	350	400	450
200	€ 215,66	€ 218,95	€ 222,29	€ 226,56	€ 230,83	€ 235,25	€ 239,52	€ 243,78
250	€ 221,24	€ 224,62	€ 228,03	€ 232,85	€ 237,65	€ 242,33	€ 247,00	€ 251,55
300	€ 226,70	€ 230,15	€ 233,65	€ 239,13	€ 244,46	€ 249,40	€ 254,34	€ 259,43
350	€ 232,27	€ 235,78	€ 239,40	€ 245,39	€ 251,29	€ 256,61	€ 261,82	€ 267,17
400	€ 237,84	€ 241,45	€ 245,12	€ 251,55	€ 258,09	€ 263,69	€ 269,32	€ 275,04
450	€ 244,71	€ 248,43	€ 252,23	€ 259,16	€ 265,97	€ 272,11	€ 278,13	€ 284,27
500	€ 251,71	€ 255,54	€ 259,43	€ 266,76	€ 273,98	€ 280,39	€ 286,94	€ 293,49
550	€ 258,57	€ 262,50	€ 266,51	€ 274,25	€ 282,00	€ 288,81	€ 295,77	€ 302,70
600	€ 265,57	€ 269,62	€ 273,72	€ 281,88	€ 290,01	€ 297,22	€ 304,45	€ 311,79

H mm	BASE B mm						
	500	550	600	650	700	750	800
200	€ 248,07	€ 252,35	€ 256,77	€ 262,35	€ 268,11	€ 273,86	€ 279,60
250	€ 256,23	€ 260,89	€ 265,57	€ 271,86	€ 278,00	€ 284,14	€ 290,42
300	€ 264,36	€ 269,44	€ 274,52	€ 281,20	€ 287,75	€ 294,42	€ 301,11
350	€ 272,65	€ 278,00	€ 283,48	€ 290,56	€ 297,64	€ 304,86	€ 311,94
400	€ 280,80	€ 286,53	€ 292,29	€ 299,91	€ 307,52	€ 315,13	€ 322,76
450	€ 290,42	€ 296,56	€ 302,84	€ 310,99	€ 319,01	€ 327,29	€ 335,44
500	€ 300,04	€ 306,59	€ 313,26	€ 321,94	€ 330,63	€ 339,44	€ 348,12
550	€ 309,65	€ 316,61	€ 323,69	€ 333,04	€ 342,25	€ 351,46	€ 360,82
600	€ 319,15	€ 326,75	€ 334,24	€ 343,99	€ 353,74	€ 363,64	€ 373,51

Nota: Nel prezzo sono inclusi 1 termofusibile 72°C e 2 microinterruttori.
Note: The price include 1 thermofuse 72°C and 2 electric microswitches.

DIMENSIONI - DIMENSION



X	Y	C	L	M	F	G	N	O	S
B-5	H-5	300	75	225	25	88	H/2-80	H/2-230	25



ACCESSORI - ACCESSORIES

	MODELLO - MODEL	DESCRIZIONE - DESCRIPTION	€
	FS3172	Termofusibile meccanico in rame 72°C Mechanical thermofuse in copper 72°C	18,44
	FS31100	Termofusibile meccanico in rame 95°C Mechanical thermofuse in copper 95°C	20,49
	ME33	Elettromagnete con alimentazione 220V AC normalmente eccitato Electromagnet, main voltage 220V AC normally excited	158,72
	MD34	Elettromagnete con alimentazione 220V AC normalmente diseccitato Electromagnet, main voltage 220V AC normally not excited	211,59
	ME35	Elettromagnete con alimentazione 24V DC normalmente eccitato Electromagnet, main voltage 24V DC normally excited	158,72
	MD36	Elettromagnete con alimentazione 24V DC normalmente diseccitato Electromagnet, main voltage 24V DC normally not excited	211,59
	LFC	Guarnizione termoespandente (rotolo 2,15m prezzo al m) Thermo expanding gasket (2,15m roll price per m)	17,05

TABELLA PRESTAZIONE - PERFORMANCE TABLE

SERRANDE TAGLIAFUOCO TESTATE SECONDO EN 1366-2 E CLASSIFICATE SECONDO EN 13501-3
FIRE DAMPERS TESTED ACCORDING EN 1366/2 AND CLASSIFIED ACCORDING TO EN 13501-3

	Classificazioni di resistenza - Classification of resistance	
	EI 120 S - 500 Pa	EI 90 S - 500 Pa
Muratura in calcestruzzo cellulare aerato spessore 100 mm Aerated concrete wall thickness 100 mm (v _e i ↔ o)	da 100x200 a 800x600 SR/M from 100x200 to 800x600 SR/M	da 100x200 a 800x600 SR/M from 100x200 to 800x600 SR/M
Solaio in calcestruzzo cellulare aerato spessore 150 mm Aerated concrete slab thickness 150 mm (h _o i ↔ o)	da 100x200 a 800x600 SR/M from 100x200 to 800x600 SR/M	da 100x200 a 800x600 SR/M from 100x200 to 800x600 SR/M
Lastre in cartongesso tipo F spessore 100 mm * Gypsum plasterboards type F wall thickness 100 mm * (v _e i ↔ o)	da 100x200 a 800x600 SR/M from 100x200 to 800x600 SR/M	da 100x200 a 800x600 SR/M from 100x200 to 800x600 SR/M
Lastre di cartongesso tipo F spessore 100 mm Gypsum plasterboards type F wall thickness 100 mm (v _e i ↔ o)	-	da 100x200 a 800x600 SR/M from 100x200 to 800x600 SR/M

* Necessario utilizzo termoespandente LFC - Need to use thermo expanding gasket model LFC

Legenda

- v_e = installazione verticale - vertical installation
- h_o = installazione orizzontale - horizontal installation
- i ↔ o = lato esposto al fuoco indifferente - side exposed to fire indifferent
- Pa = Pascal - Pascal
- E = integrità - entirety
- I = isolamento termico - thermal insulation
- S = tenuta ai fumi - smoke seal
- M = comando di riarmo manuale - manual reset device
- SR = comando con servomotore - device with servomotor



CARATTERISTICHE:

Serrande tagliafuoco marchiate CE certificate UNI EN 15650, classificate secondo UNI EN 13501-3 e testate secondo UNI EN 1366/2. Installabili su condotte di aerazione garantiscono una rapida interruzione del flusso d'aria in caso di incendio.

Attuato con servomotore.

COSTRUZIONE:

Involucro in acciaio zincato con taglio termico intermedio. Pala in fibrosilicato movimentata su perni di rotazione in acciaio alloggiati su boccole in ottone. Prowiste di flangia esterna per connessione ai condotti e dispositivo di sgancio termico tarato di serie a 72 °C.

CONDIZIONI OPERATIVE:

Aria pulita, velocità massima 10 m/s.

CHARACTERISTICS:

Fire dampers marked CE certified UNI EN 15650, UNI EN 13501-3 classified and tested according to UNI EN 1366/2. Installable on ventilation ducts ensure a rapid interruption of the air flow in case of fire.

Moved by servomotor.

CONSTRUCTION:

Casing in galvanized steel with intermediate thermal cut. Blade in calcium silicate moved on pivots steel rotation housed on brass bushings. Provided with outer flange for connection to ducts have thermal release device calibrated standard at 72 °C.

OPERATING CONDITIONS:

Clean air, maximum air speed 10 m/s.

PREZZI - PRICES

MDF25LM CON PREDISPOSIZIONE PER SERVOMOTORE
MDF25LM WITH PREDISPOSITION FOR SERVO MOTOR

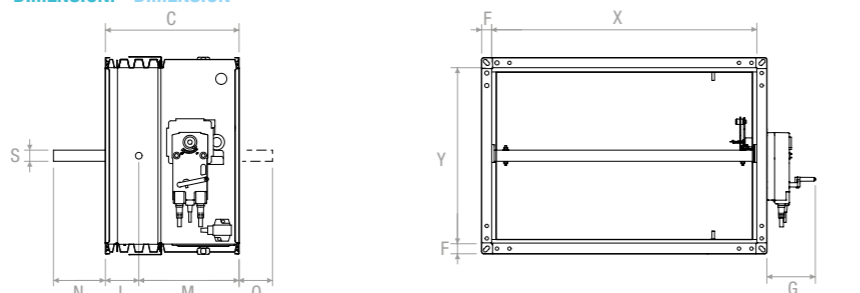
H mm	BASE B mm							
	100	150	200	250	300	350	400	450
200	€ 194,10	€ 197,06	€ 200,05	€ 203,90	€ 207,75	€ 211,73	€ 215,58	€ 219,42
250	€ 199,12	€ 202,14	€ 205,24	€ 209,56	€ 213,88	€ 218,10	€ 222,31	€ 226,39
300	€ 204,04	€ 207,13	€ 210,28	€ 215,22	€ 220,04	€ 224,47	€ 228,91	€ 233,48
350	€ 209,03	€ 212,21	€ 215,44	€ 220,86	€ 226,16	€ 230,94	€ 235,65	€ 240,46
400	€ 214,06	€ 217,31	€ 220,62	€ 226,39	€ 232,28	€ 237,33	€ 242,38	€ 247,55
450	€ 220,23	€ 223,60	€ 226,98	€ 233,26	€ 239,37	€ 244,90	€ 250,32	€ 255,85
500	€ 226,54	€ 229,98	€ 233,48	€ 240,09	€ 246,58	€ 252,36	€ 258,24	€ 264,14
550	€ 232,71	€ 236,25	€ 239,87	€ 246,83	€ 253,80	€ 259,93	€ 266,19	€ 272,43
600	€ 239,03	€ 242,66	€ 246,34	€ 253,69	€ 261,00	€ 267,50	€ 274,00	€ 280,62

H mm	BASE B mm						
	500	550	600	650	700	750	800
200	€ 223,27	€ 227,12	€ 231,09	€ 236,13	€ 241,31	€ 246,48	€ 251,64
250	€ 230,60	€ 234,81	€ 239,03	€ 244,66	€ 250,20	€ 255,72	€ 261,38
300	€ 237,93	€ 242,49	€ 247,08	€ 253,07	€ 258,96	€ 264,97	€ 271,01
350	€ 245,38	€ 250,20	€ 255,14	€ 261,50	€ 267,88	€ 274,36	€ 280,74
400	€ 252,73	€ 257,88	€ 263,06	€ 269,93	€ 276,77	€ 283,62	€ 290,47
450	€ 261,38	€ 266,91	€ 272,57	€ 279,89	€ 287,10	€ 294,56	€ 301,90
500	€ 270,04	€ 275,92	€ 281,94	€ 289,75	€ 297,57	€ 305,50	€ 313,31
550	€ 278,68	€ 284,95	€ 291,31	€ 299,73	€ 308,03	€ 316,32	€ 324,74
600	€ 287,24	€ 294,07	€ 300,81	€ 309,59	€ 318,37	€ 327,27	€ 336,16

Nota: Nel prezzo sono inclusi 1 termofusibile 72°C e 2 microinterruttori (compresi nel servomotore).
Note: The price include 1 thermofuse 72°C and 2 electric micro switches (included in the servomotor).

BFL
BFN

DIMENSIONI - DIMENSION



X	Y	C	L	M	F	G	N	O	S
B-5	H-5	300	75	225	25	108	H/2-80	H/2-230	25

MOTORI - MOTORS

BFL...-T CON TERMOFUSIBILE BAE72-S - WITH THERMOFUSE BAE72-S			
CODICE - CODE	TENSIONE - VOLTAGE	COMANDO - COMMAND	€
BFL24T	24V	On-Off	361,74
BFL24TST	24V	On-Off	436,00
BFL230T	230V	On-Off	386,92



Note:
- tutti i BFL hanno N° 2 contatti di segnalazione finecorsa - all the BFL have 2 limit switch signal contacts
- le versioni BFL...ST hanno le spine preclabate per sistema SBS-Control - the BFL...ST version have a prewired plug for SBS control systems

BFN...-T CON TERMOFUSIBILE BAE72-S - WITH THERMOFUSE BAE72-S			
CODICE - CODE	TENSIONE - VOLTAGE	COMANDO - COMMAND	€
BFN24T	24V	On-Off	419,60
BFN24TST	24V	On-Off	502,00
BFN230T	230V	On-Off	448,52



Note:
- tutti i BFN hanno N° 2 contatti di segnalazione finecorsa - all the BFN have 2 limit switch signal contacts
- le versioni BFN...ST hanno le spine preclabate per sistema SBS-Control - the BFN...ST version have a prewired plug for SBS control systems

CODICE - CODE	DESCRIZIONE - DESCRIPTION	€
BKN23024	Unità di alimentazione e comunicazione da installare sulla serranda tagliafuoco. Collegamento al quadro con linea a 2 poli. Supply and communications unit to be installed on the fire damper. Joined to the electric board by a 2-pole line.	359,00
BKS241B	Unità di controllo e comunicazione per una serranda da installare nel quadro di comando. Collegamento al BKN con linea a 2 poli. Control and communications unit for 1 damper to be installed on panel. Joined to the BKNM by a 2 pole line.	705,00
BKS249A	Unità di controllo e comunicazione per gruppi fino a nove serrande, da installare nel quadro di comando. Collegamento ad ogni BKN con linea a 2 poli. Control and communications unit for groups of up to nine dampers, to be installed on Panel. Connected to each BKN by a 2-pole line.	943,00

TABELLA PRESTAZIONE - PERFORMANCE TABLE

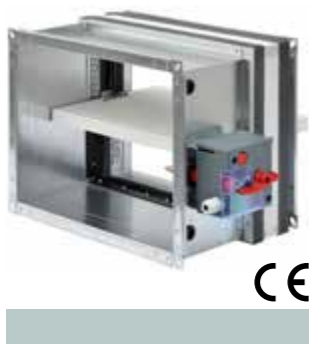
SERRANDE TAGLIAFUOCO TESTATE SECONDO EN 1366-2 E CLASSIFICATE SECONDO EN 13501-3
FIRE DAMPERS TESTED ACCORDING EN 1366/2 AND CLASSIFIED ACCORDING TO EN 13501-3

Classificazioni di resistenza - Classification of resistance	Classificazioni di resistenza - Classification of resistance	
	EI 120 S - 500 Pa	EI 90 S - 500 Pa
Muratura in calcestruzzo cellulare aerato spessore 100 mm Aerated concrete wall thickness 100 mm (v _e i ↔ 0)	da 100x200 a 800x600 SR/M from 100x200 to 800x600 SR/M	da 100x200 a 800x600 SR/M from 100x200 to 800x600 SR/M
Solaio in calcestruzzo cellulare aerato spessore 150 mm Aerated concrete slab thickness 150 mm (h ₀ i ↔ 0)	da 100x200 a 800x600 SR/M from 100x200 to 800x600 SR/M	da 100x200 a 800x600 SR/M from 100x200 to 800x600 SR/M
Lastre in cartongesso tipo F spessore 100 mm * Gypsum plasterboards type F wall thickness 100 mm * (v _e i ↔ 0)	da 100x200 a 800x600 SR/M from 100x200 to 800x600 SR/M	da 100x200 a 800x600 SR/M from 100x200 to 800x600 SR/M
Lastre di cartongesso tipo F spessore 100 mm Gypsum plasterboards type F wall thickness 100 mm (v _e i ↔ 0)	-	da 100x200 a 800x600 SR/M from 100x200 to 800x600 SR/M

* Necessario utilizzo termoespandente LFC - Need to use thermo expanding gasket model LFC

Legenda

- v_e = installazione verticale - vertical installation
- h₀ = installazione orizzontale - horizontal installation
- i ↔ 0 = lato esposto al fuoco indifferente - side exposed to fire indifferent
- Pa = Pascal - Pascal
- E = integrità - entirety
- I = isolamento termico - thermal insulation
- S = tenuta ai fumi - smoke seal
- M = comando di riarmo manuale - manual reset device
- SR = comando con servomotore - device with servomotor



INSTALLAZIONE RAPIDA EASY & QUICK INSTALLATION

CARATTERISTICHE:

Serrande tagliafuoco marchiate CE certificate secondo UNI EN 13501-3 e testate secondo UNI EN 1366/2. Installabili su condotte di aerazione garantiscono una rapida interruzione del flusso d'aria in caso di incendio.

Attuato con elettromagnete o fusibile termico a riarmo meccanico.

COSTRUZIONE:

Involucro in acciaio zincato con taglio termico intermedio. Pala in fibrosilicato movimentata su perni di rotazione in acciaio alloggiati su boccole in ottone. Provviste di flangia esterna per connessione ai condotti e dispositivo di sgancio termico tarato di serie a 72 °C.

CONDIZIONI OPERATIVE:

Aria pulita, velocità massima 10 m/s.

CHARACTERISTICS:

Fire dampers marked CE certified UNI EN 13501-3 classified and tested according to UNI EN 1366/2. Installable on ventilation ducts ensure a rapid interruption of the air flow in case of fire.

Moved with electromagnet or manual reset thermal fuse.

CONSTRUCTION:

Casing in galvanized steel with intermediate thermal cut. Blade in calcium silicate moved on pivots steel rotation housed on brass bushings. Provided with outer flange for connection to ducts have thermal release device calibrated standard at 72 °C.

OPERATING CONDITIONS:

Clean air, maximum air speed 10 m/s.

PREZZI - PRICES

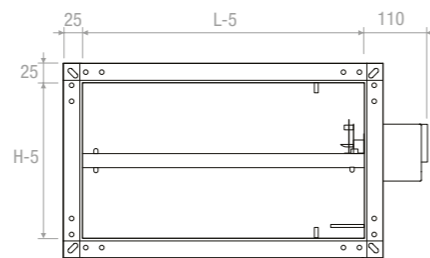
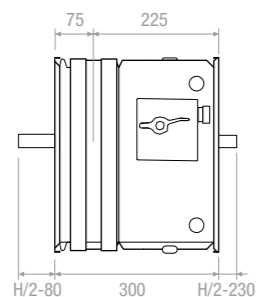
MDF 25 CON COMANDO MECCANICO E PREDISPOSIZIONE PER ELETTROMAGNETE
MDF 25 WITH MECHANICAL CONTROL AND PREDISPOSITION FOR ELECTROMAGNET

H mm	BASE B mm							
	100	150	200	250	300	350	400	450
200	€ 253,72	€ 257,59	€ 261,51	€ 266,55	€ 271,58	€ 276,77	€ 281,78	€ 286,82
250	€ 260,30	€ 264,26	€ 268,27	€ 273,94	€ 279,59	€ 285,10	€ 290,59	€ 295,93
300	€ 266,69	€ 270,75	€ 274,88	€ 281,32	€ 287,61	€ 293,43	€ 299,24	€ 305,20
350	€ 273,25	€ 277,40	€ 281,63	€ 288,70	€ 295,62	€ 301,91	€ 308,04	€ 314,32
400	€ 279,81	€ 284,07	€ 288,39	€ 295,93	€ 303,63	€ 310,24	€ 316,84	€ 323,59
450	€ 287,88	€ 292,27	€ 296,72	€ 304,89	€ 312,91	€ 320,12	€ 327,21	€ 334,45
500	€ 296,13	€ 300,64	€ 305,20	€ 313,85	€ 322,33	€ 329,88	€ 337,59	€ 345,28
550	€ 304,20	€ 308,83	€ 313,54	€ 322,65	€ 331,76	€ 339,80	€ 347,96	€ 356,13
600	€ 312,45	€ 317,20	€ 322,02	€ 331,61	€ 341,20	€ 349,68	€ 358,17	€ 366,82

H mm	BASE B mm						
	500	550	600	650	700	750	800
200	€ 291,85	€ 296,88	€ 302,06	€ 308,66	€ 315,42	€ 322,19	€ 328,94
250	€ 301,43	€ 306,93	€ 312,45	€ 319,83	€ 327,06	€ 334,27	€ 341,67
300	€ 311,02	€ 316,99	€ 322,97	€ 330,82	€ 338,53	€ 346,38	€ 354,23
350	€ 320,77	€ 327,06	€ 333,49	€ 341,83	€ 350,16	€ 358,64	€ 366,97
400	€ 330,35	€ 337,11	€ 343,87	€ 352,82	€ 361,79	€ 370,75	€ 379,71
450	€ 341,67	€ 348,90	€ 356,29	€ 365,88	€ 375,31	€ 385,05	€ 394,63
500	€ 352,98	€ 360,68	€ 368,55	€ 378,77	€ 388,97	€ 399,35	€ 409,55
550	€ 364,30	€ 372,48	€ 380,80	€ 391,80	€ 402,66	€ 413,48	€ 424,50
600	€ 375,45	€ 384,42	€ 393,22	€ 404,69	€ 416,16	€ 427,80	€ 439,43

Nota: Nel prezzo sono inclusi 1 termofusibile 72°C e 2 microinterruttori.
Note: The price include 1 thermofuse 72°C and 2 electric microswitch.

DIMENSIONI - DIMENSION



ACCESSORI - ACCESSORIES

	MODELLO - MODEL	DESCRIZIONE - DESCRIPTION	€
	FS3172	Termofusibile meccanico in rame 72°C Mechanical thermofuse in copper 72°C	18,44
	FS31100	Termofusibile meccanico in rame 95°C Mechanical thermofuse in copper 95°C	20,49
	ME33	Elettromagnete con alimentazione 220V AC normalmente eccitato Electromagnet, main voltage 220V AC normally excited	158,72
	MD34	Elettromagnete con alimentazione 220V AC normalmente diseccitato Electromagnet, main voltage 220V AC normally not excited	211,59
	ME35	Elettromagnete con alimentazione 24V DC normalmente eccitato Electromagnet, main voltage 24V DC normally excited	158,72
	MD36	Elettromagnete con alimentazione 24V DC normalmente diseccitato Electromagnet, main voltage 24V DC normally not excited	211,59

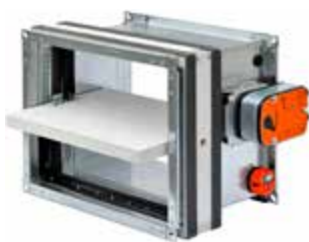
TABELLA PRESTAZIONE - PERFORMANCE TABLE

SERRANDE TAGLIAFUOCO TESTATE SECONDO EN 1366-2 E CLASSIFICATE SECONDO EN 13501-3
FIRE DAMPERS TESTED ACCORDING EN 1366/2 AND CLASSIFIED ACCORDING TO EN 13501-3

Classificazioni di resistenza - Classification of resistance		
	EI 120 S - 500 Pa	EI 90 S - 500 Pa
Muratura in calcestruzzo cellulare aerato spessore 100 mm Aerated concrete wall thickness 100 mm (v _e i ↔ o)	da 100x200 a 800x600 SR/M from 100x200 to 800x600 SR/M	da 100x200 a 800x600 SR/M from 100x200 to 800x600 SR/M

Legenda

v_e = installazione verticale - vertical installation
h_o = installazione orizzontale - horizontal installation
i ↔ o = lato esposto al fuoco indifferente - side exposed to fire indifferent
Pa = Pascal - Pascal
E = integrità - entirety
I = isolamento termico - thermal insulation
S = tenuta ai fumi - smoke seal
M = comando di riarmo manuale - manual reset device
SR = comando con servomotore - device with servomotor



INSTALLAZIONE RAPIDA EASY & QUICK INSTALLATION

CARATTERISTICHE:

Serrande tagliafuoco marchiate CE certificate UNI EN 15650, classificate secondo UNI EN 13501-3 e testate secondo UNI EN 1366/2. Installabili su condotte di aerazione garantiscono una rapida interruzione del flusso d'aria in caso di incendio.

Attuato con servomotore.

COSTRUZIONE:

Involucro in acciaio zincato con taglio termico intermedio. Pala in fibrosilicato movimentata su perni di rotazione in acciaio alloggiati su boccole in ottone. Provviste di flangia esterna per connessione ai condotti e dispositivo di sgancio termico tarato di serie a 72 °C.

CONDIZIONI OPERATIVE:

Aria pulita, velocità massima 10 m/s.

CHARACTERISTICS:

Fire dampers marked CE certified UNI EN 15650, UNI EN 13501-3 classified and tested according to UNI EN 1366/2. Installable on ventilation ducts ensure a rapid interruption of the air flow in case of fire. **Moved by servomotor.**

CONSTRUCTION:

Casing in galvanized steel with intermediate thermal cut. Blade in calcium silicate moved on pivots steel rotation housed on brass bushings. Provided with outer flange for connection to ducts have thermal release device calibrated standard at 72 °C.

OPERATING CONDITIONS:

Clean air, maximum air speed 10 m/s.

PREZZI - PRICES

MDF25M CON PREDISPOSIZIONE PER SERVOMOTORE MDF25M WITH PREDISPOSITION FOR SERVOMOTOR

H mm	BASE B mm							
	100	150	200	250	300	350	400	450
200	€ 215,66	€ 218,95	€ 222,29	€ 226,56	€ 230,83	€ 235,25	€ 239,52	€ 243,78
250	€ 221,24	€ 224,62	€ 228,03	€ 232,85	€ 237,65	€ 242,33	€ 247,00	€ 251,55
300	€ 226,70	€ 230,15	€ 233,65	€ 239,13	€ 244,46	€ 249,40	€ 254,34	€ 259,43
350	€ 232,24	€ 235,78	€ 239,40	€ 245,39	€ 251,29	€ 256,61	€ 261,82	€ 267,17
400	€ 237,84	€ 241,45	€ 245,12	€ 251,55	€ 258,09	€ 263,69	€ 269,32	€ 275,04
450	€ 244,71	€ 248,44	€ 252,23	€ 259,16	€ 265,97	€ 272,11	€ 278,13	€ 284,27
500	€ 251,71	€ 255,54	€ 259,43	€ 266,76	€ 273,98	€ 280,39	€ 286,94	€ 293,49
550	€ 258,58	€ 262,50	€ 266,51	€ 274,25	€ 282,00	€ 288,81	€ 295,77	€ 302,70
600	€ 265,57	€ 269,62	€ 273,72	€ 281,88	€ 290,01	€ 297,22	€ 304,45	€ 311,79

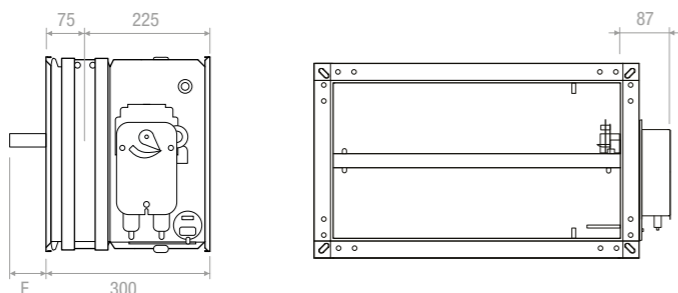
H mm	BASE B mm							
	500	550	600	650	700	750	800	
200	€ 248,07	€ 252,35	€ 256,77	€ 262,35	€ 268,11	€ 273,86	€ 279,60	
250	€ 256,23	€ 260,89	€ 265,57	€ 271,86	€ 278,00	€ 284,14	€ 290,42	
300	€ 264,36	€ 269,44	€ 274,52	€ 281,20	€ 287,75	€ 294,42	€ 301,11	
350	€ 272,65	€ 278,00	€ 283,48	€ 290,56	€ 297,64	€ 304,86	€ 311,94	
400	€ 280,80	€ 286,53	€ 292,29	€ 299,91	€ 307,52	€ 315,13	€ 322,76	
450	€ 290,42	€ 296,56	€ 302,84	€ 310,99	€ 319,01	€ 327,29	€ 335,44	
500	€ 300,04	€ 306,59	€ 313,26	€ 321,94	€ 330,63	€ 339,44	€ 348,12	
550	€ 309,65	€ 316,61	€ 323,69	€ 333,04	€ 342,25	€ 351,46	€ 360,82	
600	€ 319,15	€ 326,75	€ 334,24	€ 343,99	€ 353,74	€ 363,64	€ 373,51	

Nota: Nel prezzo sono inclusi 1 termofusibile 72°C e 2 microinterruttori (compresi nel servomotore).
Note: The price include 1 thermofuse 72°C and 2 electric micro switches (included in the servomotor).

BFL

BFN

DIMENSIONI - DIMENSION



MOTORI - MOTORS

BFL...-T CON TERMOFUSIBILE BAE72-S - WITH THERMOFUSE BAE72-S



CODICE - CODE	TENSIONE - VOLTAGE	COMANDO - COMMAND	€
BFL24T	24V	On-Off	361,74
BFL24TST	24V	On-Off	436,00
BFL230T	230V	On-Off	386,92

Note

- tutti i BFL hanno N° 2 contatti di segnalazione finecorsa - all the BFL have 2 limit switch signal contacts
- le versioni BFL...ST hanno le spine preclabate per sistema SBS-Control - the BFL...ST version have a prewired plug for SBS control systems

BFN...-T CON TERMOFUSIBILE BAE72-S - WITH THERMOFUSE BAE72-S



CODICE - CODE	TENSIONE - VOLTAGE	COMANDO - COMMAND	€
BFN24T	24V	On-Off	419,60
BFN24TST	24V	On-Off	502,00
BFN230T	230V	On-Off	448,52

Note

- tutti i BFN hanno N° 2 contatti di segnalazione finecorsa - all the BFN have 2 limit switch signal contacts
- le versioni BFN...ST hanno le spine preclabate per sistema SBS-Control - the BFN...ST version have a prewired plug for SBS control systems

CODICE - CODE	DESCRIZIONE - DESCRIPTION	€
BKN23024	Unità di alimentazione e comunicazione da installare sulla serranda tagliafuoco. Collegamento al quadro con linea a 2 poli. Supply and communications unit to be installed on the fire damper. Joined to the electric board by a 2-pole line.	359,00
BKS241B	Unità di controllo e comunicazione per una serranda da installare nel quadro di comando. Collegamento al BKN con linea a 2 poli. Control and communications unit for 1 damper to be installed on panel. Joined to the BKNM by a 2 pole line.	705,00
BKS249A	Unità di controllo e comunicazione per gruppi fino a nove serrande, da installare nel quadro di comando. Collegamento ad ogni BKN con linea a 2 poli. Control and communications unit for groups of up to nine dampers, to be installed on Panel. Connected to each BKN by a 2-pole line.	943,00

TABELLA PRESTAZIONE - PERFORMANCE TABLE

SERRANDE TAGLIAFUOCO TESTATE SECONDO EN 1366-2 E CLASSIFICATE SECONDO EN 13501-3
FIRE DAMPERS TESTED ACCORDING EN 1366/2 AND CLASSIFIED ACCORDING TO EN 13501-3

Classificazioni di resistenza - Classification of resistance	Classificazioni di resistenza - Classification of resistance	
	EI 120 S - 500 Pa	EI 90 S - 500 Pa
Muratura in calcestruzzo cellulare aerato spessore 100 mm Aerated concrete wall thickness 100 mm (v _g i ↔ o)	da 100x200 a 800x600 SR/M from 100x200 to 800x600 SR/M	da 100x200 a 800x600 SR/M from 100x200 to 800x600 SR/M

Legenda

v_g = installazione verticale - vertical installation
h_o = installazione orizzontale - horizontal installation
i ↔ o = lato esposto al fuoco indifferente - side exposed to fire indifferent
Pa = Pascal - Pascal
E = integrità - integrity
I = isolamento termico - thermal insulation
S = tenuta ai fumi - smoke seal
M = comando di riarmo manuale - manual reset device
SR = comando con servomotore - device with servomotor

**CARATTERISTICHE:**

Serrande tagliafuoco marchiate CE certificate UNI EN 15650, classificate secondo UNI EN 13501-3 e testate secondo UNI EN 1366/2. Installabili su condotte di aerazione garantiscono una rapida interruzione del flusso d'aria in caso di incendio. Possono essere attuate con servomotore, elettromagnete o fusibile termico a riarmo meccanico.

COSTRUZIONE:

Doppio involucro in acciaio zincato di forte spessore con taglio termico intermedio in fibrosilicato. Pala in fibrosilicato movimentata su perni di rotazione in acciaio alloggiati su boccole in ottone. Provviste di flangia esterna per connessione ai condotti e dispositivo di sgancio termico tarato di serie a 72 °C.

CONDIZIONI OPERATIVE:

Aria pulita, velocità massima 10 m/s.

CHARACTERISTICS:

Fire dampers marked CE certified UNI EN 15650, UNI EN 13501-3 classified and tested according to UNI EN 1366/2. Installable on ventilation ducts ensure a rapid interruption of the air flow in case of fire. May be implemented with servo motor, electromagnet or manual reset thermal fuse.

CONSTRUCTION:

Double casing in thick galvanized steel with thermal cut intermediate in calcium silicate. Blade in calcium silicate moved on pivots steel rotation housed on brass bushings. Provided with outer flange for connection to ducts have thermal release device calibrated standard at 72 °C.

OPERATING CONDITIONS:

Clean air, maximum air speed 10 m/s.

MDF30EUCEC

Serranda tagliafuoco con comando meccanico e predisposizione per elettromagnete
Fire damper with mechanical control and predisposition for electromagnet

PREZZI - PRICES

↑ H mm	BASE B mm									
	200	250	300	350	400	450	500	550	600	650
200	261,51	266,55	271,58	276,77	281,78	286,82	291,85	296,89	302,06	308,66
250	268,27	273,94	279,59	285,10	290,60	295,93	301,43	306,93	312,45	319,83
300	274,88	281,32	287,61	293,43	299,24	305,20	311,02	316,99	322,97	330,82
350	281,63	288,70	295,62	301,91	308,04	314,32	320,77	327,06	333,50	341,83
400	288,39	295,93	303,63	310,24	316,84	323,59	330,35	337,11	343,87	352,82
450	296,72	304,89	312,91	320,12	327,20	334,45	341,67	348,90	356,29	365,88
500	305,20	313,85	322,33	329,88	337,59	345,28	352,98	360,68	368,55	378,77
550	313,54	322,65	331,76	339,80	347,96	356,13	364,30	372,48	380,80	391,80
600	322,02	331,61	341,20	349,68	358,17	366,82	375,45	384,42	393,22	404,69
650	332,08	341,99	351,88	360,99	370,12	379,39	388,50	397,93	407,35	419,63
700	342,14	352,51	362,74	372,32	382,05	391,80	401,54	411,45	421,50	434,55
750	352,20	362,89	373,42	383,79	394,00	404,22	414,59	425,13	435,64	449,48
800	362,42	373,26	384,26	395,10	405,95	416,79	427,63	438,63	449,79	464,25

↑ H mm	BASE B mm									
	700	750	800	850	900	950	1000	1050	1100	1150
200	315,42	322,19	328,94	335,70	342,29	349,06	355,81	362,57	370,90	379,23
250	327,06	334,28	341,67	348,90	356,13	363,51	370,75	378,91	387,11	396,21
300	338,53	346,38	354,23	362,10	369,96	377,82	385,67	394,47	403,28	413,02
350	350,16	358,64	366,97	375,31	383,79	392,12	400,60	410,05	419,31	429,83
400	361,79	370,75	379,71	388,65	397,47	406,58	415,53	425,60	435,49	446,66
450	375,31	385,05	394,63	404,22	413,80	423,39	433,15	443,82	454,51	466,46
500	388,97	399,35	409,55	419,78	430,00	440,37	450,58	462,05	473,52	486,41
550	402,66	413,48	424,50	435,34	446,17	457,18	468,18	480,43	492,54	506,22
600	416,16	427,80	439,43	450,91	462,53	474,16	485,78	498,67	511,73	526,02
650	431,89	444,29	456,55	468,81	481,24	493,48	505,90	519,74	533,57	548,80
700	447,59	460,64	473,67	486,87	499,93	512,97	526,02	540,79	555,40	571,74
750	463,31	477,14	490,97	504,80	518,48	532,46	546,30	561,70	577,25	594,55
800	478,87	493,48	508,09	522,72	537,17	551,78	566,41	582,75	599,09	617,33

Nota: Nel prezzo sono inclusi 1 termofusibile 72°C e 1 microinterruttore.
Note: The price include 1 thermofuse 72°C and 1 electric microswitch.

↑ H mm	BASE B mm						
	1200	1250	1300	1350	1400	1450	1500
200	387,71	396,04	404,38	412,87	421,19	429,52	438,02
250	405,16	414,28	423,39	432,51	441,47	450,58	459,69
300	422,76	432,51	442,25	452,16	461,90	471,64	481,39
350	440,37	450,74	461,27	471,80	482,18	492,72	503,23
400	457,81	468,97	480,29	491,45	502,60	513,76	524,92
450	478,55	490,51	502,60	514,54	526,50	538,44	550,53
500	499,15	512,03	524,76	537,65	550,39	563,26	576,15
550	519,89	533,41	547,09	560,75	574,27	587,94	601,62
600	540,48	554,93	569,40	583,86	598,31	612,77	627,22
650	564,22	579,62	595,17	610,41	625,82	641,21	656,61
700	587,94	604,44	620,78	636,98	653,32	669,66	686,17
750	611,67	629,12	646,40	663,70	680,82	698,12	715,56
800	635,41	653,79	672,17	690,24	708,32	726,56	744,94



Consigliato - Advised
MDF25 - MDF25L

MDF30EUCEM

Serranda tagliafuoco con predisposizione per servomotore
Fire damper with predisposition for servomotor

PREZZI - PRICES

↑ H mm	BASE B mm									
	200	250	300	350	400	450	500	550	600	650
200	232,94	237,98	243,01	248,20	253,21	258,25	263,28	268,32	273,49	280,09
250	239,70	245,37	251,02	256,53	262,03	267,36	272,86	278,36	283,88	291,26
300	246,31	252,75	259,04	264,86	270,67	276,63	282,45	288,42	294,40	302,25
350	253,06	260,13	267,05	273,34	279,47	285,75	292,20	298,49	304,93	313,26
400	259,82	267,36	275,06	281,67	288,27	295,02	301,78	308,54	315,30	324,25
450	268,15	276,32	284,34	291,55	298,63	305,88	313,10	320,33	327,72	337,31
500	276,63	285,28	293,76	301,31	309,02	316,71	324,41	332,11	339,98	350,20
550	284,97	294,08	303,19	311,23	319,39	327,56	335,73	343,91	352,23	363,23
600	293,45	303,04	312,63	321,11	329,60	338,25	346,88	355,85	364,65	376,12
650	303,51	313,42	323,31	332,42	341,55	350,82	359,93	369,36	378,78	391,06
700	313,57	323,94	334,17	343,75	353,48	363,23	372,97	382,88	392,93	405,98
750	323,63	334,32	344,85	355,22	365,43	375,65	386,02	396,56	407,07	420,91
800	333,85	344,69	355,69	366,53	377,38	388,22	399,06	410,06	421,22	435,68

↑ H mm	BASE B mm									
	700	750	800	850	900	950	1000	1050	1100	1150
200	286,85	293,62	300,37	307,13	313,72	320,49	327,24	334,00	342,33	350,66
250	298,49	305,71	313,10	320,33	327,56	334,94	342,18	350,34	358,54	367,64
300	309,96	317,81	325,66	333,53	341,39	349,25	357,10	365,90	374,71	384,45
350	321,59	330,07	338,40	346,74	355,22	363,55	372,03	381,48	390,74	401,26
400	333,22	342,18	351,14	360,08	368,90	378,01	386,96	397,03	406,92	418,09
450	346,74	356,48	366,06	375,65	385,23	394,82	404,58	415,25	425,94	437,89
500	360,40	370,78	380,98	391,21	401,43	411,80	422,01	433,48	444,95	457,84
550	374,09	384,91	395,93	406,77	417,60	428,61	439,61	451,86	463,97	477,65
600	387,59	399,23	410,86	422,34	433,96	445,59	457,21	470,10	483,16	497,45
650	403,32	415,72	427,98	440,24	452,67	464,91	477,33	491,17	505,00	520,23
700	419,02	432,07	445,10	458,30	471,36	484,40	497,45	512,22	526,83	543,17
750	434,74	448,57	462,40	476,23	489,91	503,89	517,73	533,13	548,68	565,98
800	450,30	464,91	479,52	494,15	508,60	523,21	537,84	554,18	570,52	588,76

Nota: Nel prezzo sono inclusi 1 termofusibile 72°C e 1 microinterruttore.
Note: The price include 1 thermofuse 72°C and 1 electric microswitch.

↑ H mm	BASE B mm						
	1200	1250	1300	1350	1400	1450	1500
200	359,14	367,47	375,81	384,30	392,62	400,95	409,45
250	376,59	385,71	394,82	403,94	412,90	422,01	431,12
300	394,19	403,94	413,68	423,59	433,33	443,07	452,82
350	411,80	422,17	432,70	443,23	453,61	464,15	474,66
400	429,24	440,40	451,72	462,88	474,03	485,19	496,35
450	449,98	461,94	474,03	485,97	497,93	509,87	521,96
500	470,58	483,46	496,19	509,08	521,82	534,69	547,58
550	491,32	504,84	518,52	532,18	545,70	559,37	573,05
600	511,91	526,36	540,83	555,29	569,74	584,20	598,65
650	535,65	551,05	566,60	581,84	597,25	612,64	628,05
700	559,37	575,87	592,21	608,41	624,75	641,09	657,60
750	583,10	600,55	617,83	635,13	652,25	669,55	686,99
800	606,84	625,22	643,60	661,67	679,75	697,99	716,37

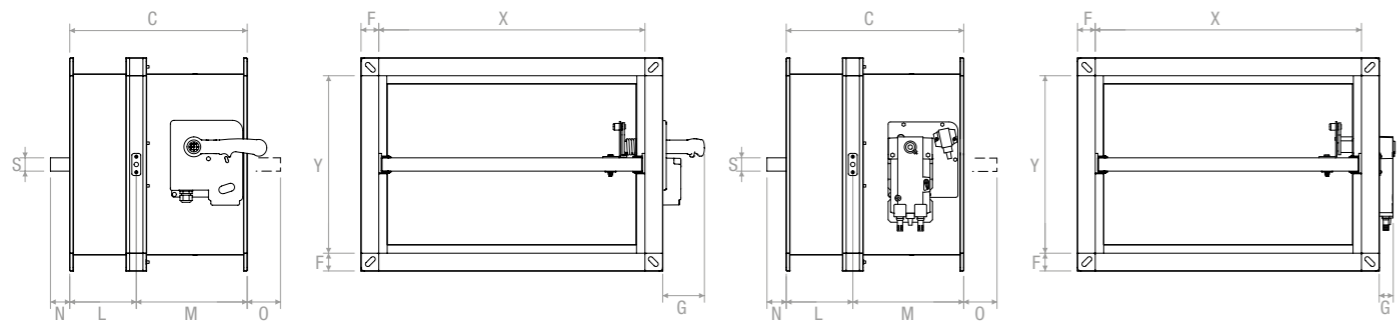
BFN

BF



Consigliato - Advised
MDF25 - MDF25L

DIMENSIONI - DIMENSION



X	Y	C	L	M	F	G	N	O	S
B	H	400	150	250	40	95	H/2-155	H/2-255	30

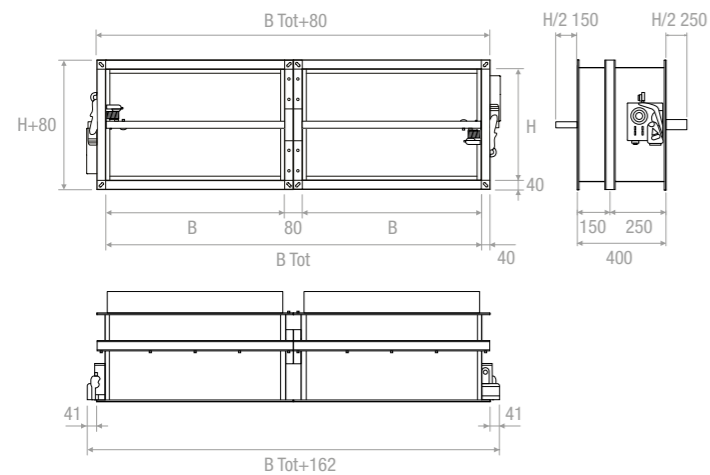
X	Y	C	L	M	F	G	N	O	S
B	H	400	150	250	40	40	H/2-155	H/2-255	30

DIMENSIONE MASSIMA

Base: 2480 mm (nr. 2 serrande base 1200 mm passaggio aria)
Altezza: 800 mm

MAXIMUM SIZE

Base: 2480 mm (nr. 2 dampers base 1200 mm air passage)
Height: 800 mm



MDF30EURO

Installazione in batteria affiancata
Battery side by side installation



Le serrande per questa particolare installazione sono provviste di:

- Elementi termo-espandenti montati in fabbrica (necessario segnalare questa modalità di installazione in fase di ordine).
 - Kit staffe di bloccaggio **KBTR** (nr. 4 staffe e nr. 16 viti auto-foranti) da ordinare unitamente alle serrande. Necessario 1 kit per ogni coppia di serrande affiancate.
 - Kit staffe di fissaggio a muro **KS3** (nr. 4 staffe) da ordinare unitamente alle serrande. Necessario 1 kit per ogni coppia di serrande affiancate.
- The dampers for this particular installation are equipped with:
- Factory-mounted thermo-expansion elements (this must be reported when ordering is in place).
 - **KBTR** Locking Bracket Kit (No. 4 Brackets and No 16 self-drilling screws) to be ordered together with the dampers. Necessary 1 kit for every couple of dampers to install side by side.
 - **KS3** fixing bracket kit (4 brackets) to be ordered together with the dampers. Necessary 1 kit for every couple of dampers to install side by side.

TABELLA PRESTAZIONE - PERFORMANCE TABLE

SERRANDE TAGLIAFUOCO TESTATE SECONDO EN 1366-2 E CLASSIFICATE SECONDO EN 13501-3
FIRE DAMPERS TESTED ACCORDING EN 1366/2 AND CLASSIFIED ACCORDING TO EN 13501-3

Classificazioni di resistenza - Classification of resistance		
	EI 120 S - 300 Pa	EI 90 S - 300 Pa
Muratura in calcestruzzo cellulare aerato spessore 150 mm Aerated concrete wall thickness 150 mm ($v_e i \leftrightarrow o$)	da 200x200 a 1200x800 SR/M from 200x200 to 1200x800 SR/M	da 200x200 a 1200x800 SR/M from 200x200 to 1200x800 SR/M

Legenda

v_e = installazione verticale - vertical installation

h_o = installazione orizzontale - horizontal installation

$i \leftrightarrow o$ = lato esposto al fuoco indifferente - side exposed to fire indifferent

Pa = Pascal - Pascal

E = integrità - entirety

I = isolamento termico - thermal insulation

S = tenuta ai fumi - smoke seal

M = comando di riarmo manuale - manual reset device

SR = comando con servomotore - device with servomotor

Per installazione in batteria aggiungere 20% sul prezzo di ciascuna serranda + il prezzo di 1 kit KBTR + il prezzo di 1 kit KS3
KBTR Kit staffe bloccaggio (nr. 4 staffe e nr. 16 viti auto-foranti) € 23,62 - KS3 Kit staffe fissaggio a muro (nr. 4 staffe) € 21,11
For battery installation add 20% on the price of each damper + the price of 1 KBTR kit + the price of 1 KS3 kit
KBTR Locking bracket kit (4 brackets and 16 self-drilling screws) € 23,62 - KS3 Wall fixing bracket kit (4 brackets) € 21,11

ACCESSORI - ACCESSORIES

	MODELLO - MODEL	DESCRIZIONE - DESCRIPTION	€
	FS3172	Termofusibile meccanico in rame 72°C Mechanical thermofuse in copper 72°C	18,44
	FS31100	Termofusibile meccanico in rame 95°C Mechanical thermofuse in copper 95°C	20,49
	ME40	Microinterruttore per segnalazione serranda "chiusa" o "aperta" Electric micro switch to signal damper "closed" or "open"	36,73
	ME33	Elettromagnete con alimentazione 220V AC normalmente eccitato Electromagnet, main voltage 220V AC normally excited	158,72
	MD34	Elettromagnete con alimentazione 220V AC normalmente diseccitato Electromagnet, main voltage 220V AC normally not excited	211,59
	ME35	Elettromagnete con alimentazione 24V DC normalmente eccitato Electromagnet, main voltage 24V DC normally excited	158,72
	MD36	Elettromagnete con alimentazione 24V DC normalmente diseccitato Electromagnet, main voltage 24V DC normally not excited	211,59
	KS1	Kit staffe installazione a solaio (4 PZ) Brackets kit ceiling installation (4 PCS)	26,63
	KS2	Kit staffe installazione parete leggera (4 PZ) Brackets kit light wall installation (4 PCS)	16,39

TABELLA PRESTAZIONE - PERFORMANCE TABLE

SERRANDE TAGLIAFUOCO TESTATE SECONDO EN 1366-2 E CLASSIFICATE SECONDO EN 13501-3
FIRE DAMPERS TESTED ACCORDING EN 1366/2 AND CLASSIFIED ACCORDING TO EN 13501-3

Classificazioni di resistenza - Classification of resistance			
	EI 180 S - 300 Pa	EI 120 S - 300 Pa	EI 90 S - 300 Pa
Muratura in calcestruzzo cellulare aerato spessore 120 mm Aerated concrete wall thickness 120 mm ($v_e i \leftrightarrow o$)		da 200x200 a 1500x800 SR/M from 200x200 to 1500x800 SR/M	da 200x200 a 1500x800 SR/M from 200x200 to 1500x800 SR/M
Lastre in cartongesso tipo F spessore 125 mm Gypsum plasterboards type F wall thickness 125 mm ($v_e i \leftrightarrow o$) necessario utilizzo kit staffe KS2 - need to use brackets kit KS2		da 200x200 a 1200x800 SR/M from 200x200 to 1200x800 SR/M	da 200x200 a 1200x800 SR/M from 200x200 to 1200x800 SR/M
Solaio in calcestruzzo armato spessore 150 mm Reinforced concrete slab thickness 150 mm ($h_o i \leftrightarrow o$) necessario utilizzo kit staffe KS1 - need to use brackets kit KS1	da 200x200 a 1200x800 SR/M from 200x200 to 1200x800 SR/M	da 200x200 a 1200x800 SR/M from 200x200 to 1200x800 SR/M	da 200x200 a 1200x800 SR/M from 200x200 to 1200x800 SR/M

* Necessario utilizzo termoespandente LFC - Need to use thermo expanding gasket model LFC

Legenda

- v_e = installazione verticale - vertical installation
 h_o = installazione orizzontale - horizontal installation
 $i \leftrightarrow o$ = lato esposto al fuoco indifferente - side exposed to fire indifferent
Pa = Pascal - Pascal
E = integrità - entirety
I = isolamento termico - thermal insulation
S = tenuta ai fumi - smoke seal
M = comando di riarmo manuale - manual reset device
SR = comando con servomotore - device with servomotor

MOTORI - MOTORS

BFN...-T CON TERMOFUSIBILE BAE72-S - WITH THERMOFUSE BAE72-S



CODICE - CODE	TENSIONE - VOLTAGE	COMANDO - COMMAND	€
BFN24T	24V	On-Off	419,60
BFN24TST	24V	On-Off	502,00
BFN230T	230V	On-Off	448,52

Note

- tutti i BFN hanno N° 2 contatti di segnalazione finecorsa - all the BFN have 2 limit switch signal contacts
- le versioni BFN...ST hanno le spine preclabate per sistema SBS-Control - the BFN...ST version have a prewired plug for SBS control systems

BF...-T CON TERMOFUSIBILE BAE72-S - WITH THERMOFUSE BAE72-S



CODICE - CODE	TENSIONE - VOLTAGE	COMANDO - COMMAND	€
BF24TN	24V	On-Off	655,00
BF230TN	230V	On-Off	741,00

Note

- tutti i BF hanno N° 2 contatti di segnalazione finecorsa - all the BF have 2 limit switch signal contacts
- le versioni BF...ST hanno le spine preclabate per sistema SBS-Control - the BF...ST version have a prewired plug for SBS control systems

CODICE - CODE	DESCRIZIONE - DESCRIPTION	€
BKN23024	Unità di alimentazione e comunicazione da installare sulla serranda tagliafuoco. Collegamento al quadro con linea a 2 poli. Supply and communications unit to be installed on the fire damper. Joined to the electric board by a 2-pole line.	359,00
BKS241B	Unità di controllo e comunicazione per una serranda da installare nel quadro di comando. Collegamento al BKN con linea a 2 poli. Control and communications unit for 1 damper to be installed on panel. Joined to the BKN by a 2 pole line.	705,00
BKS249A	Unità di controllo e comunicazione per gruppi fino a nove serrande, da installare nel quadro di comando. Collegamento ad ogni BKN con linea a 2 poli. Control and communications unit for groups of up to nine dampers, to be installed on Panel. Connected to each BKN by a 2-pole line.	943,00



CARATTERISTICHE:

Serrande tagliafuoco marchiate CE certificate UNI EN 15650, classificate secondo UNI EN 13501-3 e testate secondo UNI EN 1366/2. Installabili su condotte di aerazione garantiscono una rapida interruzione del flusso d'aria in caso di incendio.

Attuato con elettromagnete o fusibile termico a riarmo meccanico.

COSTRUZIONE:

Involucro in acciaio zincato con taglio termico intermedio. Pala in fibrosilicato movimentata su perni di rotazione in acciaio alloggiati su bocche in ottone. Provviste di connessione ai condotti ad innesto con dispositivo di sgancio termico tarato di serie a 72 °C.

CONDIZIONI OPERATIVE:

Aria pulita, velocità massima 10 m/s.

CHARACTERISTICS:

Fire dampers marked CE certified UNI EN 15650, UNI EN 13501-3 classified and tested according to UNI EN 1366/2. Installable on ventilation ducts ensure a rapid interruption of the air flow in case of fire.

Moved with electromagnet or manual reset thermal fuse.

CONSTRUCTION:

Casing galvanized steel with thermal cut. Blade in calcium silicate moved on pivots steel rotation housed on brass bushings. On standard with coupling connection to ducts have thermal release device calibrated standard at 72 °C.

OPERATING CONDITIONS:

Clean air, maximum air speed 10 m/s.

PREZZI - PRICES

BTT25 CON COMANDO MECCANICO E PREDISPOSIZIONE PER ELETTROMAGNETE BTT25 WITH MECHANICAL CONTROL AND PREDISPOSITION FOR ELECTROMAGNET		
MODELLO - MODEL	D mm	€
BTT25	100	223,38
BTT25	125	225,73
BTT25	150	228,10
BTT25	160	230,44
BTT25	200	235,14
BTT25	250	251,68
BTT25	300	268,22
BTT25	315	280,07

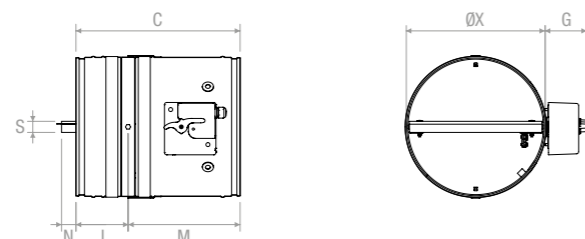
Nota: nel prezzo sono inclusi 1 termofusibile 72°C e 2 microinterruttori
Note: the price include 1 thermofuse 72°C and 2 electric micro switches

Su richiesta serrande eseguibili con flangia
On request dampers performed with flange

Versione con guarnizioni per connessione ai canali +3%
Version with gaskets for connection to ducts +3%



DIMENSIONI - DIMENSION



X	C	L	M	G	N	S
D-2	370	117,5	252,5	94	Ø/2-125	25

ACCESSORI - ACCESSORIES

	MODELLO - MODEL	DESCRIZIONE - DESCRIPTION	€
	FS3172	Termofusibile meccanico in rame 72°C Mechanical thermofuse in copper 72°C	18,44
	FS31100	Termofusibile meccanico in rame 95°C Mechanical thermofuse in copper 95°C	20,49
	ME33	Elettromagnete con alimentazione 220V AC normalmente eccitato Electromagnet, main voltage 220V AC normally excited	158,72
	MD34	Elettromagnete con alimentazione 220V AC normalmente diseccitato Electromagnet, main voltage 220V AC normally not excited	211,59
	ME35	Elettromagnete con alimentazione 24V DC normalmente eccitato Electromagnet, main voltage 24V DC normally excited	158,72
	MD36	Elettromagnete con alimentazione 24V DC normalmente diseccitato Electromagnet, main voltage 24V DC normally not excited	209,54

TABELLA PRESTAZIONE - PERFORMANCE TABLE

SERRANDE TAGLIAFUOCO TESTATE SECONDO EN 1366-2 E CLASSIFICATE SECONDO EN 13501-3
FIRE DAMPERS TESTED ACCORDING EN 1366/2 AND CLASSIFIED ACCORDING TO EN 13501-3

Classificazioni di resistenza - Classification of resistance			
	EI 120 S - 500 Pa	EI 90 S - 500 Pa	EI 60 S - 500 Pa
Muratura in calcestruzzo cellulare aerato spessore 100 mm Aerated concrete wall thickness 100 mm (v _e i ↔ 0)	da DN 100 a DN 315 SR / M from DN 100 to DN 315 SR / M	da DN 100 a DN 315 SR / M from DN 100 to DN 315 SR / M	da DN 100 a DN 315 SR / M from DN 100 to DN 315 SR / M
Lastre di cartongesso tipo F spessore 100 mm Gypsum plasterboard type F wall thickness 100 mm (v _e i ↔ 0)	da DN 100 a DN 315 SR / M from DN 100 to DN 315 SR / M	da DN 100 a DN 315 SR / M from DN 100 to DN 315 SR / M	da DN 100 a DN 315 SR / M from DN 100 to DN 315 SR / M
Solaio in calcestruzzo cellulare aerato spessore 150 mm Aerated concrete slab thickness 150 mm (h _o i ↔ 0)	da DN 100 a DN 315 SR / M from DN 100 to DN 315 SR / M	da DN 100 a DN 315 SR / M from DN 100 to DN 315 SR / M	da DN 100 a DN 315 SR / M from DN 100 to DN 315 SR / M

Legenda

- v_e = installazione verticale - vertical installation
- h_o = installazione orizzontale - horizontal installation
- i ↔ o = lato esposto al fuoco indifferente - side exposed to fire indifferent
- Pa = Pascal - Pascal
- E = integrità - entirety
- I = isolamento termico - thermal insulation
- S = tenuta ai fumi - smoke seal
- M = comando di riarmo manuale - manual reset device
- SR = comando con servomotore - device with servomotor



CARATTERISTICHE:

Serrande tagliafuoco marchiate CE certificate UNI EN 15650, classificate secondo UNI EN 13501-3 e testate secondo UNI EN 1366/2. Installabili su condotte di aerazione garantiscono una rapida interruzione del flusso d'aria in caso di incendio.

Attuato con servomotore.

CONSTRUZIONE:

Involucro in acciaio zincato con taglio termico intermedio. Pala in fibrosilicato movimentata su perni di rotazione in acciaio alloggiati su boccole in ottone. Prowviste di connessione ai condotti ad innesto con dispositivo di sgancio termico tarato di serie a 72 °C.

CONDIZIONI OPERATIVE:

Aria pulita, velocità massima 10 m/s.

CHARACTERISTICS:

Fire dampers marked CE certified UNI EN 15650, UNI EN 13501-3 classified and tested according to UNI EN 1366/2. Installable on ventilation ducts ensure a rapid interruption of the air flow in case of fire.

Moved by servomotor.

CONSTRUCTION:

Casing galvanized steel with thermal cut. Blade in calcium silicate moved on pivots steel rotation housed on brass bushings. On standard with coupling connection to ducts have thermal release device calibrated standard at 72 °C.

OPERATING CONDITIONS:

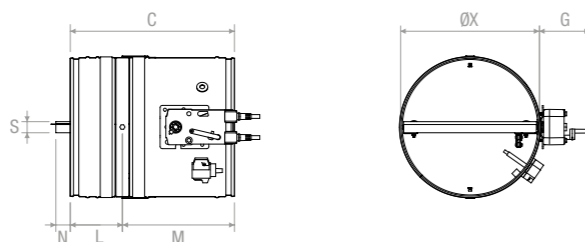
Clean air, maximum air speed 10 m/s.

PREZZI - PRICES

BTT25 CON PREDISPOSIZIONE PER SERVOMOTORE BTT25 WITH PREDISPOSITION FOR SERVOMOTOR		
MODELLO - MODEL	D mm	€
BTT25	100	163,31
BTT25	125	171,64
BTT25	150	177,93
BTT25	160	195,86
BTT25	200	199,87
BTT25	250	213,93
BTT25	300	227,98
BTT25	315	238,04

Nota: nel prezzo sono inclusi 1 termofusibile 72°C e 2 microinterruttori (compresi nel servomotore)
Note: the price include 1 thermofuse 72°C and 2 electric micro switches (included in the servomotor)

DIMENSIONI - DIMENSION



X	C	L	M	G	N	S
D-2	370	117,5	252,5	115	Ø/2-125	25

MOTORI - MOTORS

BFL...-T CON TERMOFUSIBILE BAE72-S - WITH THERMOFUSE BAE72-S			
CODICE - CODE	TENSIONE - VOLTAGE	COMANDO - COMMAND	€
BFL24T	24V	On-Off	361,74
BFL24TST	24V	On-Off	436,00
BFL230T	230V	On-Off	386,92



Note:
- tutti i BFL hanno N° 2 contatti di segnalazione finecorsa - all the BFL have 2 limit switch signal contacts
- le versioni BFL...ST hanno le spine preclabate per sistema SBS-Control - the BFL...ST version have a prewired plug for SBS control systems

CODICE - CODE	DESCRIZIONE - DESCRIPTION	€
BKN23024	Unità di alimentazione e comunicazione da installare sulla serranda tagliafuoco. Collegamento al quadro con linea a 2 poli. Supply and communications unit to be installed on the fire damper. Joined to the electric board by a 2-pole line.	359,00
BKS241B	Unità di controllo e comunicazione per una serranda da installare nel quadro di comando. Collegamento al BKN con linea a 2 poli. Control and communications unit for 1 damper to be installed on panel. Joined to the BKN by a 2 pole line.	705,00
BKS249A	Unità di controllo e comunicazione per gruppi fino a nove serrande, da installare nel quadro di comando. Collegamento ad ogni BKN con linea a 2 poli. Control and communications unit for groups of up to nine dampers, to be installed on Panel. Connected to each BKN by a 2-pole line.	943,00

TABELLA PRESTAZIONE - PERFORMANCE TABLE

SERRANDE TAGLIAFUOCO TESTATE SECONDO EN 1366-2 E CLASSIFICATE SECONDO EN 13501-3
FIRE DAMPERS TESTED ACCORDING EN 1366/2 AND CLASSIFIED ACCORDING TO EN 13501-3

	Classificazioni di resistenza - Classification of resistance		
	EI 120 S - 500 Pa	EI 90 S - 500 Pa	EI 60 S - 500 Pa
Muratura in calcestruzzo cellulare aerato spessore 100 mm Aerated concrete wall thickness 100 mm (v _e i ↔ 0)	da DN 100 a DN 315 SR / M from DN 100 to DN 315 SR / M	da DN 100 a DN 315 SR / M from DN 100 to DN 315 SR / M	da DN 100 a DN 315 SR / M from DN 100 to DN 315 SR / M
Lastre di cartongesso tipo F spessore 100 mm Gypsum plasterboard type F wall thickness 100 mm (v _e i ↔ 0)	da DN 100 a DN 315 SR / M from DN 100 to DN 315 SR / M	da DN 100 a DN 315 SR / M from DN 100 to DN 315 SR / M	da DN 100 a DN 315 SR / M from DN 100 to DN 315 SR / M
Solaio in calcestruzzo cellulare aerato spessore 150 mm Aerated concrete slab thickness 150 mm (h _o i ↔ 0)	da DN 100 a DN 315 SR / M from DN 100 to DN 315 SR / M	da DN 100 a DN 315 SR / M from DN 100 to DN 315 SR / M	da DN 100 a DN 315 SR / M from DN 100 to DN 315 SR / M

Legenda

- v_e = installazione verticale - vertical installation
- h_o = installazione orizzontale - horizontal installation
- i ↔ 0 = lato esposto al fuoco indifferente - side exposed to fire indifferent
- Pa = Pascal - Pascal
- E = integrità - entirety
- I = isolamento termico - thermal insulation
- S = tenuta ai fumi - smoke seal
- M = comando di riarmo manuale - manual reset device
- SR = comando con servomotore - device with servomotor



CARATTERISTICHE:

Serrande tagliafuoco marchiate CE certificate UNI EN 15650, classificate secondo UNI EN 13501-3 e testate secondo UNI EN 1366/2. Installabili su condotte di aerazione garantiscono una rapida interruzione del flusso d'aria in caso di incendio. Possono essere attuate con servomotore, elettromagnete o fusibile termico a riarmo meccanico.

COSTRUZIONE:

Involucro in acciaio zincato di forte spessore con taglio termico intermedio. Pala in fibrosilicato movimentata su perni di rotazione in acciaio alloggiati su boccole in ottone. Provviste di connessione ai condotti ad innesto con dispositivo di sgancio termico tarato di serie a 72 °C.

CONDIZIONI OPERATIVE:

Aria pulita, velocità massima 10 m/s.

CHARACTERISTICS:

Fire dampers marked CE certified UNI EN 15650, UNI EN 13501-3 classified and tested according to UNI EN 1366/2. Installable on ventilation ducts ensure a rapid interruption of the air flow in case of fire. May be implemented with servo motor, electromagnet or manual reset thermal fuse.

CONSTRUCTION:

Casing in thick galvanized steel with thermal cut. Blade in calcium silicate moved on pivots steel rotation housed on brass bushings. On standard with coupling in connection to ducts have thermal release device calibrated standard at 72 °C.

OPERATING CONDITIONS:

Clean air, maximum air speed 10 m/s.

BTT30EURO C

Serranda tagliafuoco con comando meccanico e predisposizione per elettromagnete
Fire damper with mechanical control and predisposition for electromagnet

PREZZI - PRICES

MODELLO - MODEL	D mm	€
BTT30EURO	200	276,64
BTT30EURO	250	296,11
BTT30EURO	300	315,56
BTT30EURO	315	329,50
BTT30EURO	355	351,25
BTT30EURO	400	383,86
BTT30EURO	450	414,97
BTT30EURO	500	447,13
BTT30EURO	560	492,63
BTT30EURO	600	524,35
BTT30EURO	630	544,26
BTT30EURO	710	601,69
BTT30EURO	800	669,71

Nota: nel prezzo sono inclusi 1 termofusibile 72°C e 1 microinterruttore fine corsa - Note: the price include 1 thermofuse 72°C and 1 electric micro switch
Su richiesta serrande eseguibili con flangia - On request dampers performed with flange
Versione con guarnizioni per connessione ai canali +3% - Version with gaskets for connection to ducts +3%



Consigliato - Advised
BTT25

BTT30EURO M

Serranda tagliafuoco con predisposizione per servomotore
Fire damper with predisposition for servomotor

PREZZI - PRICES

MODELLO - MODEL	D mm	€
BTT30EURO	200	248,07
BTT30EURO	250	267,54
BTT30EURO	300	286,99
BTT30EURO	315	300,93
BTT30EURO	355	322,68
BTT30EURO	400	355,29
BTT30EURO	450	386,40
BTT30EURO	500	418,56
BTT30EURO	560	464,06
BTT30EURO	600	495,78
BTT30EURO	630	515,69
BTT30EURO	710	573,12
BTT30EURO	800	641,14

Nota: nel prezzo sono inclusi 1 termofusibile 72°C e 1 microinterruttore fine corsa - Note: the price include 1 thermofuse 72°C and 1 electric micro switch
Su richiesta serrande eseguibili con flangia - On request dampers performed with flange
Versione con guarnizioni per connessione ai canali +3% - Version with gaskets for connection to ducts +3%

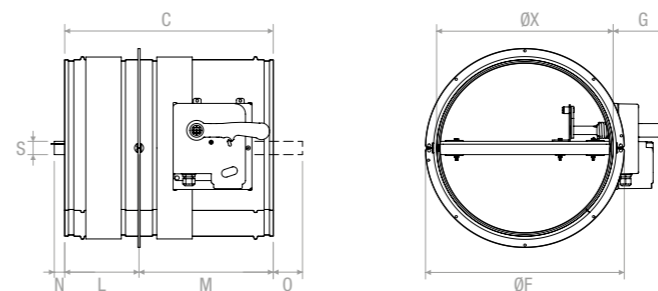
BFL

BFN

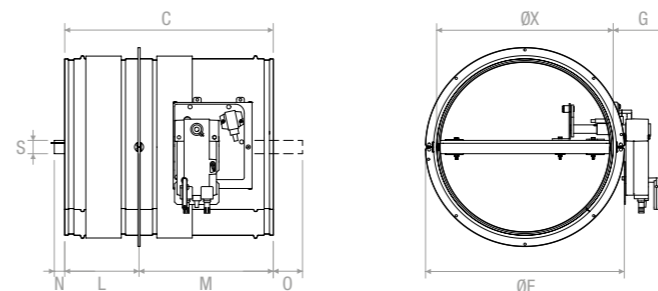


Consigliato - Advised
BTT25

DIMENSIONI - DIMENSION



X	C	L	M	F	G	N	O	S
D-2	470	167,5	302,5	D+50	142	Ø/2-177	Ø/2-312	30



X	C	L	M	F	G	N	O	S
D-2	470	167,5	302,5	D+50	140	Ø/2-177	Ø/2-312	30

ACCESSORI - ACCESSORIES

	MODELLO - MODEL	DESCRIZIONE - DESCRIPTION	€
	FS3172	Termofusibile meccanico in rame 72°C Mechanical thermofuse in copper 72°C	18,44
	FS31100	Termofusibile meccanico in rame 95°C Mechanical thermofuse in copper 95°C	20,49
	ME40	Microinterruttore per segnalazione serranda "chiusa" o "aperta" Electric micro switch to signal damper "closed" or "open"	36,73
	ME33	Elettromagnete con alimentazione 220V AC normalmente eccitato Electromagnet, main voltage 220V AC normally excited	158,72
	MD34	Elettromagnete con alimentazione 220V AC normalmente diseccitato Electromagnet, main voltage 220V AC normally not excited	211,59
	ME35	Elettromagnete con alimentazione 24V DC normalmente eccitato Electromagnet, main voltage 24V DC normally excited	158,72
	MD36	Elettromagnete con alimentazione 24V DC normalmente diseccitato Electromagnet, main voltage 24V DC normally not excited	211,59
	KS1	Kit staffe installazione a solaio (4 PZ) Brackets kit ceiling installation (4 PCS)	26,63
	KS2	Kit staffe installazione parete leggera (4 PZ) Brackets kit light wall installation (4 PCS)	16,39

TABELLA PRESTAZIONE - PERFORMANCE TABLE

SERRANDE TAGLIAFUOCO TESTATE SECONDO EN 1366-2 E CLASSIFICATE SECONDO EN 13501-3
FIRE DAMPERS TESTED ACCORDING EN 1366/2 AND CLASSIFIED ACCORDING TO EN 13501-3

Classificazioni di resistenza - Classification of resistance	
	EI 120 S - 500 Pa
Muratura in laterizi pieni intonacata spessore 150 mm Plastered masonry wall thickness 150 mm ($V_e i \leftrightarrow o$)	da DN 200 a DN 800 SR / M from DN 200 to DN 800 SR / M
Solaio in calcestruzzo armato spessore 150 mm Reinforced concrete slab thickness 150 mm ($h_o i \leftrightarrow o$) necessario utilizzo kit staffe KS1 - need to use brackets kit KS1	da DN 200 a DN 800 SR / M from DN 200 to DN 800 SR / M
Lastre in cartongesso tipo F spessore 100 mm Gypsum plasterboards type F wall thickness 100 mm ($V_e i \leftrightarrow o$) necessario utilizzo kit staffe KS2 - need to use brackets kit KS2	da DN 200 a DN 630 SR / M from DN 200 to DN 630 SR / M

Legenda

- V_e = installazione verticale - vertical installation
- h_o = installazione orizzontale - horizontal installation
- $i \leftrightarrow o$ = lato esposto al fuoco indifferente - side exposed to fire indifferent
- Pa = Pascal - Pascal
- E = integrità - integrity
- I = isolamento termico - thermal insulation
- S = tenuta ai fumi - smoke seal
- M = comando di riarmo manuale - manual reset device
- SR = comando con servomotore - device with servomotor

MOTORI - MOTORS

BFL...T CON TERMOFUSIBILE BAE72-S - WITH THERMOFUSE BAE72-S			
CODICE - CODE	TENSIONE - VOLTAGE	COMANDO - COMMAND	€
BFL24T	24V	On-Off	361,74
BFL24TST	24V	On-Off	436,00
BFL230T	230V	On-Off	386,92



Note
- tutti i BFL hanno N° 2 contatti di segnalazione finecorsa - all the BFL have 2 limit switch signal contacts
- le versioni BFL...ST hanno le spine precablate per sistema SBS-Control - the BFL...ST version have a prewired plug for SBS control systems

BFN...T CON TERMOFUSIBILE BAE72-S - WITH THERMOFUSE BAE72-S			
CODICE - CODE	TENSIONE - VOLTAGE	COMANDO - COMMAND	€
BFN24T	24V	On-Off	419,60
BFN24TST	24V	On-Off	502,00
BFN230T	230V	On-Off	448,52



Note
- tutti i BFN hanno N° 2 contatti di segnalazione finecorsa - all the BFN have 2 limit switch signal contacts
- le versioni BFN...ST hanno le spine precablate per sistema SBS-Control - the BFN...ST version have a prewired plug for SBS control systems

CODICE - CODE	DESCRIZIONE - DESCRIPTION	€
BKN23024	Unità di alimentazione e comunicazione da installare sulla serranda tagliafuoco. Collegamento al quadro con linea a 2 poli. Supply and communications unit to be installed on the fire damper. Joined to the electric board by a 2-pole line.	359,00
BKS241B	Unità di controllo e comunicazione per una serranda da installare nel quadro di comando. Collegamento al BKN con linea a 2 poli. Control and communications unit for 1 damper to be installed on panel. Joined to the BKNM by a 2 pole line.	705,00
BKS249A	Unità di controllo e comunicazione per gruppi fino a nove serrande, da installare nel quadro di comando. Collegamento ad ogni BKN con linea a 2 poli. Control and communications unit for groups of up to nine dampers, to be installed on Panel. Connected to each BKN by a 2-pole line.	943,00



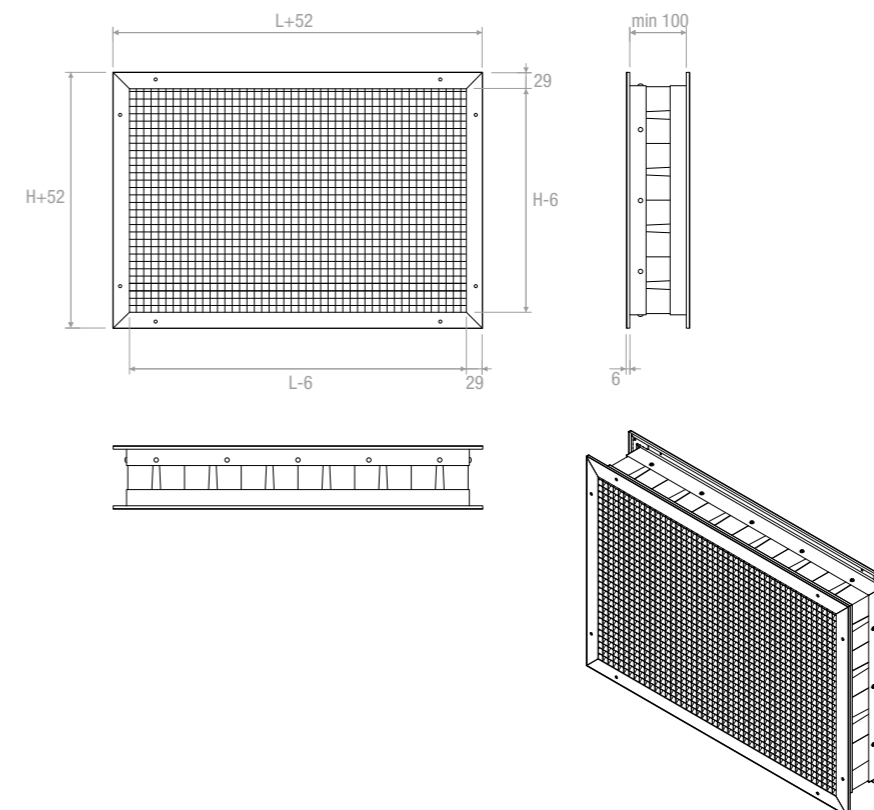
PREZZI - PRICES

ALTEZZA HEIGHT	BASE mm							
	100	200	300	400	500	600	700	800
mm	€	€	€	€	€	€	€	€
200	136,61	253,66	370,64	489,35	606,40	721,79	837,18	952,57
300	193,47	370,64	546,20	721,79	890,81	1.071,30	1.247,65	1.423,99
400	250,39	482,66	712,92	943,14	1.185,04	1.419,14	1.653,21	1.887,29
500	313,81	606,40	890,81	1.185,04	1.476,01	1.773,51	2.066,09	2.358,68
600	373,93	721,79	1.071,40	1.419,14	1.773,51	2.116,46	2.466,77	2.817,08

TABELLA PRESTAZIONE - PERFORMANCE TABLE

Dimensioni - Sizes	Pressione - Pressure	Integrità - Integrity	Isolamento termico Thermal insulation
100 x 100 mm	-	E 120	I 120
400 x 400 mm	-	E 120	I 120
800 x 600 mm	-	E 60	I 60
100 x 100 mm	+	E 90	I 60
400 x 400 mm	+	E 120	I 60
800 x 600 mm	+	E 120	I 90

DIMENSIONI - DIMENSION



CARATTERISTICHE:

Griglia tagliafuoco adatta per installazione interna. Certificata secondo EN 1364-5-2017 e EN 1363-1:2012. Griglia ad ampia superficie di passaggio aria.

COSTRUZIONE:

Esecuzione con doppia griglia esterna a maglia quadra in alluminio con cornice ed elemento interno intumescente e termo-espandente.

SUPPORTO MINIMO DI INSTALLAZIONE:

Muratura in calcestruzzo aerato spessore 100 mm e densità 550 kg/mc.

CHARACTERISTICS:

Fire grille suitable for indoor installation. Certified according to EN 1364-5-2017 and EN 1363-1: 2012. Large free area for air passage.

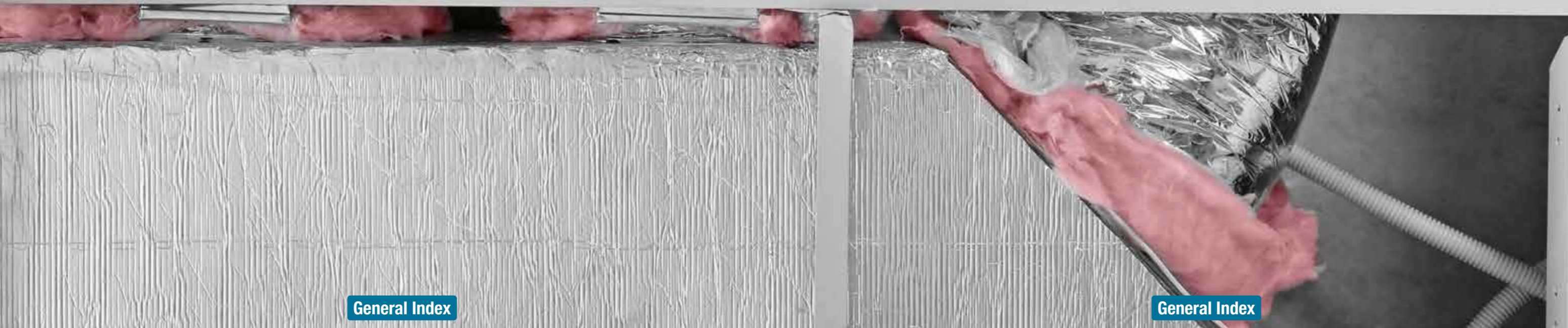
CONSTRUCTION:

Execution with double egg crate external grille in aluminum with frame and internal element intumescent and thermo-expanding.

MINIMUM INSTALLATION SUPPORT:

Low density rigid wall made of aerated concrete of 100 mm thick and density of 550 kg/mc.

TUBAZIONI FLESSIBILI FLEXIBLE DUCTS



[General Index](#)

[General Index](#)

ASV 512



Tubo flessibile in alluminio non isolato.
Not insulated flexible hose in aluminium.

TEV 513



Tubo flessibile in alluminio isolato.
Insulated flexible hose in aluminium.

TEVS 514



Tubo flessibile in alluminio isolato afonico.
Aphonic insulated flexible hose in aluminium.

COMBI 515



Tubo flessibile in alluminio/poliestere non isolato.
Not insulated flexible hose in aluminium/polyester.

FNI 520



Streep steel e unblok fascetta da nastro continuo-inox.
Streep steel e unblok strip-stainless steel.

FSN 521



Fascette stringitubo in nylon.
Nylon tube clips.

FSI 522



Veryflex fascette stringitubo inox per tubazioni flessibili.
Veryflex stainless steel tube clips for flexible tubing.

TVV 516



Tubo flessibile in PVC non isolato.
Not insulated hose in PVC.

ITV 517



Tubo flessibile isolato in PVC.
Insulated hose in PVC.

TVPAB 518



Tubo flessibile in PVC non isolato con trattamento antibatterico.
not insulated hose in PVC with antibacterial treatment.

ITPAB 519



Tubo flessibile in PVC isolato con trattamento antibatterico.
Insulated hose in PVC with antibacterial treatment.



DESCRIZIONE:

Parete in laminato di alluminio con armatura costituita da spirale in filo di acciaio armonico incorporata tra 2 strati.

CARATTERISTICHE:

- Colore grigio-alluminio
- Lunghezza standard 10 metri
- Raggio di curvatura da 0,5 a 0,8 volte il diametro
- Temperature di esercizio -30/130 °C
- Massima pressione di esercizio 2500 pa
- Massima velocità dell'aria 30 m/s.

APPLICAZIONI:

Impianti di condizionamento e ventilazione.

DESCRIPTION:

Aluminium laminate wall with armature made of a harmonic steel wire spiral embedded between 2 layers.

CHARACTERISTICS:

- Gray-aluminium color
- Standard length 10 meters
- Bending radius from 0,5 to 0,8 times the diameter
- Operating temperatures -30/130 °C
- Maximum operating pressure 2500 pa
- Maximum air speed 30 m/s.

APPLICATIONS:

Air conditioning and ventilation plants.

PREZZI - PRICES

↻	€
82	2,01
102	2,20
127	2,78
152	3,37
160	3,51
203	4,29
254	5,25
305	6,56
315	6,69
356	8,97
406	10,99
457	12,88
508	15,54
610	20,28

Note: prezzi al metro
Notes: prices per meter

RELAZIONE AL FUOCO - FIRE REACTION

CLASSE ITALIANA: Classe 1 (D.M. 26/06/84)
ITALIAN CLASS : Class 1 (D.M. 26/06/84)

STOCK

PREZZI - PRICES

↻	€
82	6,55
102	6,86
127	7,73
152	8,84
160	9,20
203	10,93
254	13,46
305	16,01
315	16,01
356	20,52
406	26,17
457	29,52
508	31,75

Note: prezzi al metro
Notes: prices per meter

RELAZIONE AL FUOCO - FIRE REACTION

CLASSE ITALIANA: Classe 1 (D.M. 26/06/84)
Conforme a: UNI CEI11170-3 Ed.2005 + FA 2007
ITALIAN CLASS: Class 1 (D.M. 26/06/84)
In accordance with: UNI CEI11170-3 Ed.2005 + FA 2007

STOCK



DESCRIZIONE:

Parete in laminato di alluminio con armatura costituita da spirale in filo di acciaio armonico incorporata tra 2 strati. Materassino isolante in fibra di poliestere sp. 25 mm e peso 250/300 g/mq. Rivestimento esterno "vapor barrier" in laminato di alluminio rinforzato.

CARATTERISTICHE:

- Colore grigio-alluminio
- Lunghezza standard 10 metri
- Raggio di curvatura da 0,8 a 1 volte il diametro
- Temperature di esercizio -30/140 °C
- Massima pressione di esercizio 2500 pa
- Massima velocità dell'aria 30 m/s.

APPLICAZIONI:

Impianti di condizionamento e ventilazione.

DESCRIPTION:

Aluminium laminate wall with armature made of a harmonic steel wire spiral embedded between 2 layers. Insulation in polyester fiber th. 25 mm and weight 250/300 g/sm. "Vapor barrier" external coating in reinforced aluminium laminate.

CHARACTERISTICS:

- Gray-aluminium color
- Standard length 10 meters
- Bending radius from 0,8 to 1 times the diameter
- Operating temperatures -30/140 °C
- Maximum operating pressure 2500 pa
- Maximum air speed 30 m/s.

APPLICATIONS:

Air conditioning and ventilation plants.

ESEMPI DI CALCOLO DELLE PORTATE E DELLE PERDITE DI CARICO
EXAMPLES OF CALCULATION OF FLOW RATES AND PRESSURE DROP

Diametro Diameter	Velocità aria 8 mt/sec. - Air speed 8 m/sec		Velocità aria 10 mt/sec. - Air speed 10 m/sec	
	Portata aria m³/h Air flow in m³/h	Perdita di carico in Pa Pressure drop in Pa	Portata aria m³/h Air flow in m³/h	Perdita di carico in Pa Pressure drop in Pa
82	152	19	190	31
102	250	15	333	24
127	383	12	368	18
160	575	8	773	14
203	900	6,5	1151	10,5
254	1445	4,7	1843	7,5
315	2278	3,7	3105	6
356	3058	3	3850	5,2
406	3845	2,7	4590	4,4
508	5111	2	8223	3

Per calcolare le portate e le perdite di carico degli altri diametri, utilizzare il diagramma a lato.
To calculate the flow rates and pressure drop of the other diameter, use the diagram alongside.

ESEMPI DI CALCOLO DELLE PORTATE E DELLE PERDITE DI CARICO
EXAMPLES OF CALCULATION OF FLOW RATES AND PRESSURE DROP

Diametro Diameter	Velocità aria 8 mt/sec. - Air speed 8 m/sec		Velocità aria 10 mt/sec. - Air speed 10 m/sec	
	Portata aria m³/h Air flow in m³/h	Perdita di carico in Pa Pressure drop in Pa	Portata aria m³/h Air flow in m³/h	Perdita di carico in Pa Pressure drop in Pa
82	152	19	190	31
102	250	15	333	24
127	383	12	368	18
160	575	8	773	14
203	900	6,5	1151	10,5
254	1445	4,7	1843	7,5
315	2278	3,7	3105	6
356	3058	3	3850	5,2
406	3845	2,7	4590	4,4
508	5111	2	8223	3

Per calcolare le portate e le perdite di carico degli altri diametri, utilizzare il diagramma a lato.
To calculate the flow rates and pressure drop of the other diameter, use the diagram alongside.

DIAGRAMMA PERDITE DI CARICO (Temperatura dell'aria 20°C)
PRESSURE DROP DIAGRAM (Air temperature 20°C)

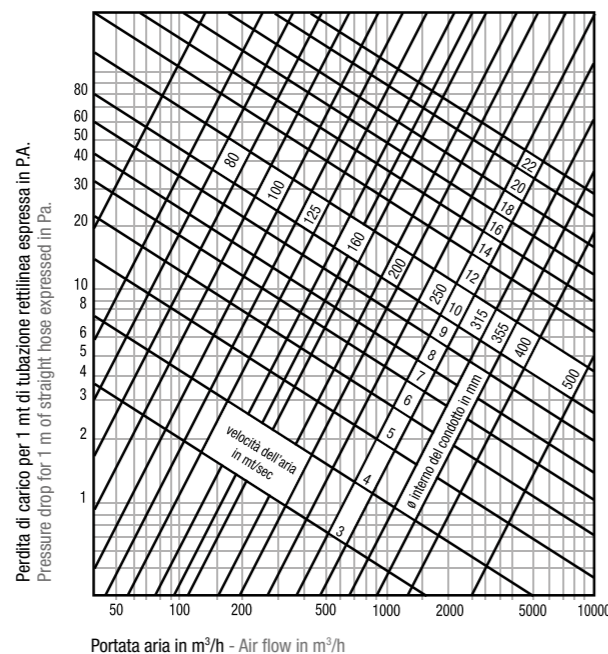
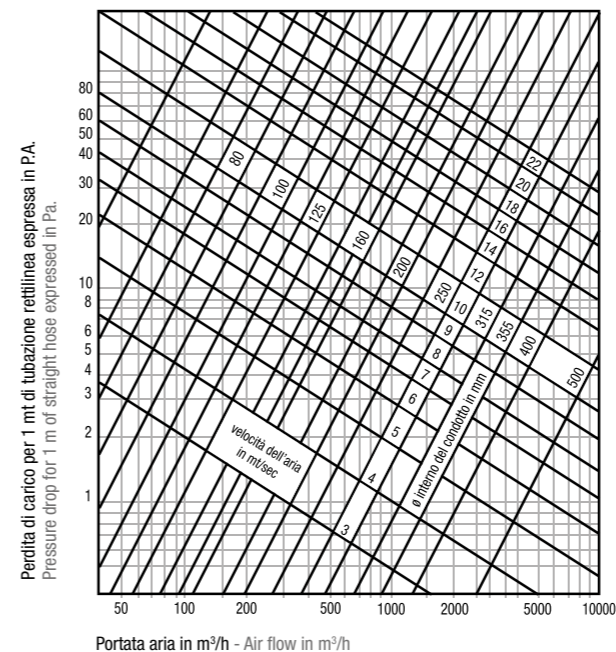


DIAGRAMMA PERDITE DI CARICO (Temperatura dell'aria 20°C)
PRESSURE DROP DIAGRAM (Air temperature 20°C)





DESCRIZIONE:
 Parete in laminato di alluminio con armatura costituita da spirale in filo di acciaio armonico incorporata tra 2 strati micro-forato per l'attenuazione del livello sonoro. Materassino isolante in fibra di poliestere sp. 25 mm e peso 250/300 g/mq. Rivestimento esterno "vapor barrier" in laminato di alluminio rinforzato.

- CARATTERISTICHE:**
- Colore grigio-alluminio
 - Lunghezza standard 10 metri
 - Raggio di curvatura da 0,8 a 1 volte il diametro
 - Temperature di esercizio -30/140 °C
 - Massima pressione di esercizio 2500 pa
 - Massima velocità dell'aria 30 m/s.

APPLICAZIONI:
 Impianti di condizionamento e ventilazione.

DESCRIPTION:
 Aluminium laminate wall with armature made of a harmonic steel wire spiral embedded between 2 layers micro-drilled for attenuation of the sound level. Insulation in polyester fiber th. 25 mm and weight 250/300 g/sm. "Vapor barrier" external coating in reinforced aluminium laminate.

- CHARACTERISTICS:**
- Gray-aluminium color
 - Standard length 10 meters
 - Bending radius from 0,8 to 1 times the diameter
 - Operating temperatures -30/140 °C
 - Maximum operating pressure 2500 pa
 - Maximum air speed 30 m/s.

APPLICATIONS:
 Air conditioning and ventilation plants.

PREZZI - PRICES

Ø	€
82	7,21
102	7,54
127	8,49
152	9,71
160	10,11
203	12,01
254	14,79
305	17,60
315	17,60
356	22,57
406	28,77
457	32,46
508	34,92

Note: prezzi al metro
 Notes: prices per meter

RELAZIONE AL FUOCO - FIRE REACTION

CLASSE ITALIANA: Classe 1 (D.M. 26/06/84)
 ITALIAN CLASS : Class 1 (D.M. 26/06/84)

DIAGRAMMA ATTENUAZIONE ACUSTICA
 ACOUSTIC ATTENUATION DIAGRAM

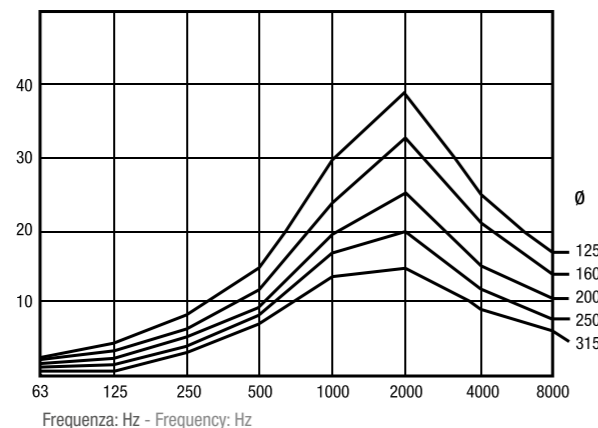
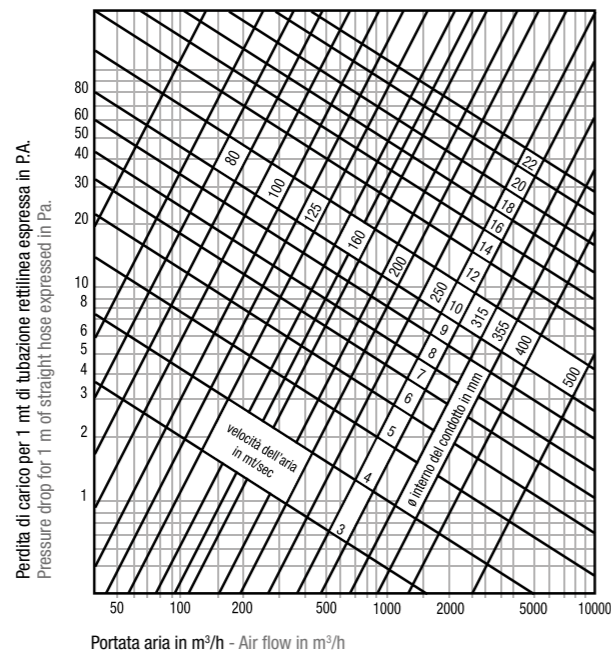


DIAGRAMMA PERDITE DI CARICO (Temperatura dell'aria 20°C)
 PRESSURE DROP DIAGRAM (Air temperature 20°C)



STOCK

PREZZI - PRICES

Ø	€
82	3,57
102	4,05
127	4,31
152	5,17
160	6,02
203	7,63
254	9,27
305	11,83
315	13,16
356	14,92
406	17,38
457	20,79
508	23,99
610	31,44

Note: prezzi al metro
 Notes: prices per meter



ALLUMINIO RIVESTITO DI PVC
 Tubazione flessibile realizzata in fogli di alluminio rinforzati con un film in poliestere e supportati da una struttura a spirale in filo d'acciaio. E' inoltre rivestito esternamente da uno strato di film di PVC che conferisce al condotto elevate caratteristiche di robustezza e resistenza meccanica.

CARATTERISTICHE:

- Reazione al fuoco: Classe 1
- Temp. Esercizio: -30°C +140°C
- Pressione max: 3000 PA
- Velocità max aria: 30 m/s
- Lunghezza: ml 10

APPLICAZIONI:
 Riscaldamento-Ventilazione-Condizionamento.

ALUMINIUM-PVC
 Combi flexible duct is a combination of an aluminium/ polyester laminated inner duct with an encapsulated high tensile steel wire helix and covered with a mechanical resistant PVC layer.

CHARACTERISTICS:

- Fire reaction: Class 1
- Working temperature: -30°C +140°C
- Max. pressure: 3000 PA
- Max. air speed: 30 m/s
- Lenght: ml 10

APPLICATIONS:
 Heating-ventilation-air conditioning.

STOCK



DESCRIZIONE:
Parete costituita da film di PVC sp. 150 micron con armatura costituita da spirale in filo di acciaio armonico incorporata tra due strati termo-saldati.

- CARATTERISTICHE:**
- Colore nero
 - Lunghezza standard 10 metri
 - Raggio di curvatura 0,6 volte il diametro
 - Temperature di esercizio 0/80 °C
 - Massima pressione di esercizio 2000 pa
 - Massima velocità dell'aria 20 m/s.

APPLICAZIONI:
Impianti di condizionamento e ventilazione.

DESCRIPTION:
Wall made of PVC film th. 150 micron with reinforcement made of a harmonic steel wire coil embedded between two heat-welded layers.

- CHARACTERISTICS:**
- Black color
 - Standard length 10 meters
 - Bending radius 0.6 times the diameter
 - Operating temperatures 0/80 °C
 - Maximum operating pressure 2000 pa
 - Maximum air speed 20 m/s.

APPLICATIONS:
Air conditioning and ventilation plants.

PREZZI - PRICES

↻	€
82	2,13
102	2,36
127	2,97
152	3,33
160	3,47
203	4,89
254	5,69
305	7,06
315	7,33
356	7,78
406	9,12

Note: prezzi al metro
Notes: prices per meter

RELAZIONE AL FUOCO - FIRE REACTION

CLASSE ITALIANA: Classe 1 (D.M. 26/06/84)
ITALIAN CLASS : Class 1 (D.M. 26/06/84)

STOCK

PREZZI - PRICES

↻	€
82	6,58
102	6,72
127	7,33
152	8,22
160	8,40
203	10,89
254	14,05
305	16,81
315	17,11
356	21,55
406	24,90

Note: prezzi al metro
Notes: prices per meter

RELAZIONE AL FUOCO - FIRE REACTION

CLASSE ITALIANA: Classe 1 (D.M. 26/06/84)
ITALIAN CLASS : Class 1 (D.M. 26/06/84)

STOCK



DESCRIZIONE:
Parete interna costituita da film di PVC sp. 150 micron con armatura costituita da spirale in filo di acciaio armonico incorporata tra due strati termo-saldati. Materassino isolante in fibra di poliestere sp. 25 mm e peso 250/300 g/mq. Rivestimento esterno "vapor-barrier" in film di resine poliolefiniche.

- CARATTERISTICHE:**
- Colore nero
 - Lunghezza standard 10 metri
 - Raggio di curvatura 0,8 volte il diametro
 - Temperature di esercizio 0/80 °C
 - Massima pressione di esercizio 2000 pa
 - Massima velocità dell'aria 20 m/s.

APPLICAZIONI:
Impianti di condizionamento e ventilazione.

DESCRIPTION:
Internal wall made of PVC film sp. 150 micron with reinforcement made of a harmonic steel wire coil embedded between two heat-welded layers. Insulation in polyester fiber th. 25 mm and weight 250/300 g/sm. "Vapor-barrier" external coating in polyolefin resin film.

- CHARACTERISTICS:**
- Black color
 - Standard length 10 meters
 - Bending radius 0.8 times the diameter
 - Operating temperatures 0/80 °C
 - Maximum operating pressure 2000 pa
 - Maximum air speed 20 m/s.

APPLICATIONS:
Air conditioning and ventilation plants.

ESEMPI DI CALCOLO DELLE PORTATE E DELLE PERDITE DI CARICO
EXAMPLES OF CALCULATION OF FLOW RATES AND PRESSURE DROP

Diametro Diameter	Velocità aria 8 mt/sec. - Air speed 8 m/sec		Velocità aria 10 mt/sec. - Air speed 10 m/sec	
	Portata aria m³/h Air flow in m³/h	Perdita di carico in Pa Pressure drop in Pa	Portata aria m³/h Air flow in m³/h	Perdita di carico in Pa Pressure drop in Pa
82	152	19	190	31
102	250	15	333	24
127	383	12	368	18
160	575	8	773	14
203	900	6,5	1151	10,5
254	1445	4,7	1843	7,5
315	2278	3,7	3105	6
356	3058	3	3850	5,2
406	3845	2,7	4590	4,4

Per calcolare le portate e le perdite di carico degli altri diametri, utilizzare il diagramma a lato.
To calculate the flow rates and pressure drop of the other diameter, use the diagram alongside.

ESEMPI DI CALCOLO DELLE PORTATE E DELLE PERDITE DI CARICO
EXAMPLES OF CALCULATION OF FLOW RATES AND PRESSURE DROP

Diametro Diameter	Velocità aria 8 mt/sec. - Air speed 8 m/sec		Velocità aria 10 mt/sec. - Air speed 10 m/sec	
	Portata aria m³/h Air flow in m³/h	Perdita di carico in Pa Pressure drop in Pa	Portata aria m³/h Air flow in m³/h	Perdita di carico in Pa Pressure drop in Pa
82	152	19	190	31
102	250	15	333	24
127	383	12	368	18
160	575	8	773	14
203	900	6,5	1151	10,5
254	1445	4,7	1843	7,5
315	2278	3,7	3105	6
356	3058	3	3850	5,2
406	3845	2,7	4590	4,4

Per calcolare le portate e le perdite di carico degli altri diametri, utilizzare il diagramma a lato.
To calculate the flow rates and pressure drop of the other diameter, use the diagram alongside.

DIAGRAMMA PERDITE DI CARICO (Temperatura dell'aria 20°C)
PRESSURE DROP DIAGRAM (Air temperature 20°C)

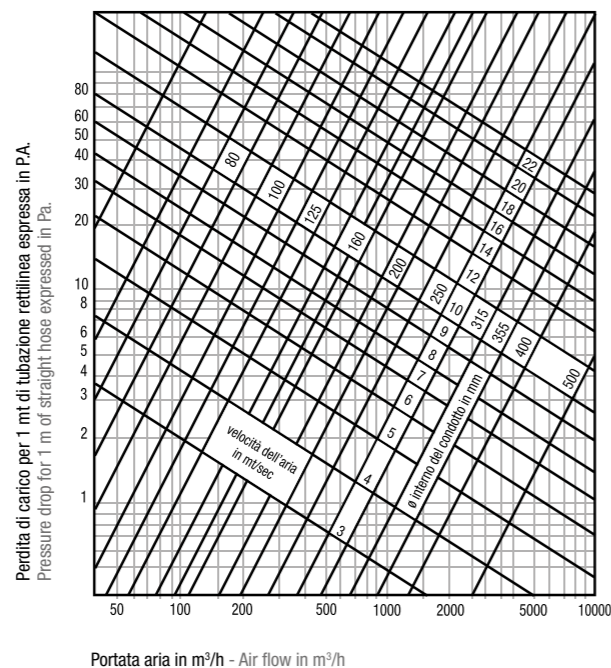
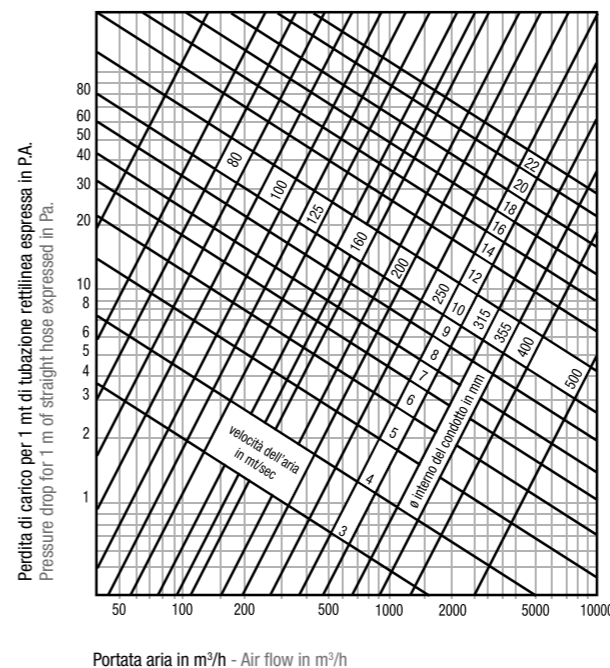


DIAGRAMMA PERDITE DI CARICO (Temperatura dell'aria 20°C)
PRESSURE DROP DIAGRAM (Air temperature 20°C)





CARATTERISTICHE:

Tubo flessibile realizzato in tessuto reticolare di Poliestere spalmato con speciale PVC, armato con spirale in filo d'acciaio armonico incorporata tra due strati termo-saldati con trattamento antibatterico della zona di contatto con l'aria.

Anti-batterico, trattamento Sanitized®

Reazione al fuoco:
Classe 1

Raggio di curvatura:
0,6 x Ø

Lunghezze standard:
10 m

Temperature d'esercizio:
da 10°C a +80°C

APPLICAZIONI:

Distribuzione aria in ambiente ospedaliero. Distribuzione aria in camere sterili.

CHARACTERISTICS:

Flexible duct made of mesh fabric coated polyester with special PVC, reinforced with spiral steel wire embedded between two layers of thermo-welded, with antibacterial treatment of the area of contact with the air.

Antibacterial treatment Sanitized®

Fire reaction:
Class 1

Bending radius:
0.6 x diameter

Lengths:
10 m

Working temperature:
10 ° C to 80 ° C

APPLICATIONS:

Air distribution in a hospital setting. Air distribution in cleanrooms.

PREZZI - PRICES

Ø	€
82	4,56
102	5,32
127	6,52
152	7,46
160	8,25
203	10,21
254	13,95
305	16,84
315	17,11
356	18,28
406	22,52
508	34,64

Note: prezzi al metro
Notes: prices per meter

PREZZI - PRICES

Ø	€
82	10,45
102	11,80
127	13,67
152	15,85
160	16,00
203	20,01
254	25,56
305	30,54
315	32,73
356	38,84
406	50,64

Note: prezzi al metro
Notes: prices per meter



CARATTERISTICHE:

Tubo flessibile con parete interna in tessuto di poliestere spalmato con speciale PVC su entrambi i lati ed armatura interna costituita da spirale in filo di acciaio armonico incorporata tra due strati termo-saldati. Isolamento in fibra di poliestere sp. 25 mm e rivestimento esterno "vapor barrier" in resine poliolefiniche.

Anti-batterico, trattamento Sanitized®

Reazione al fuoco:
Classe 1

Raggio di curvatura:
0,6 x diametro

Lunghezza:
10 m

Temperatura di esercizio:
da 10 a + 80 °C

APPLICAZIONI:

Distribuzione aria in ambiente ospedaliero. Distribuzione aria in camere sterili.

CARATTERISTICHE:

Flexible duct with the inner wall of polyester fabric coated with special PVC on both sides and inner armature consists of spiral in harmonic steel wire embedded between two layers of thermo-welded. Insulation polyester fiber sp. 25 mm and an outer "vapor barrier" in polyolefin resins.

Antibacterial treatment Sanitized®

Fire reaction:
Class 1

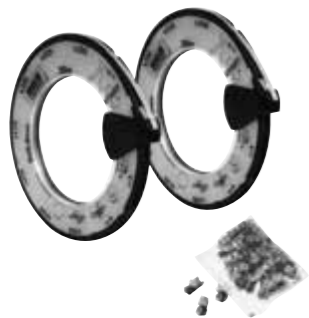
Bending radius:
0.6 x diameter

Length:
10 m

Working temperature:
10 to 80 ° C

Applicazioni:

Air distribution in a hospital setting. Air distribution in cleanrooms.



STREEP STEEL E UNIBLOK FASCETTA DA NASTRO CONTINUO-INOX

Norme DIN 3017 - AISI 430.
Streep steel - Autoblok:
 Nastro continuo, 30 metri, confezionato in dispenser in plastica ABS. Soluzione veloce che permette di formare fascette di qualsiasi diametro. Dispositivo di trazione con cassetto ribaltabile.

STREEP STEEL E UNIBLOK STRIP-STAINLESS STEEL

Streep steel - Autoblok:
 30m continuous band packaging in ABS plastic dispenser. Fastest solution to make every range of clamps. The locking device is made with tilting housing, with screw.

PREZZI - PRICES

■ STOCK

			€
FNI25		25 metri	44,67
FNIUNI		25 pezzi	28,38

MISURE - MEASURES

	INTERVALLO - GAP		INTERVALLO - GAP
	100		275
	125		300
	150		350
	175		400
	200		450
	225		500
	250		600

Materiali e dimensioni:

Nastro 30 m: larghezza 9 mm, spessore 0,6 mm, acciaio inox AISI 430.

Dispositivo di trazione Uniblok:

Cassetti superiore ed inferiore: acciaio a basso tenore di carbonio, trattamento galvanico di nichelatura.
 Gancio di trazione: acciaio inox AISI 430.
 Vite: chiave 7 mm, taglio cacciavite a croce, acciaio zincato (180/200 ore di resistenza alle nebbie saline).
 Confezione: 1 scatola contiene 1 sacchetto da 25 pz.

Materiali e dimensioni:

Versione: INOX.
 Nastro 30 m: larghezza 9 mm, spessore 0,6 mm, acciaio inox AISI 304.

Dispositivo di trazione Uniblok inox:

Cassetti superiore, inferiore, ganciodi trazione: acciaio inox AISI 304.
 Vite: chiave 7 mm, acciaio inox AISI 304.
 Confezione: 1 scatola contiene 1 sacchetto da 25 pz.

Materiali e sizes:

30 m band: width 9 mm, thickness 0,6 mm, stainless steel AISI 430.

Uniblok locking device:

Upper and lower housing: low carbon steel nickel plated.
 Locking mechanism: stainless steel AISI 430.
 Screw: size 7 mm, cross slotted-hexagon head, galvanized steel (180/200 hours resistance against saline mists).
 Packaging: 1 plastic bag of 25 pcs.

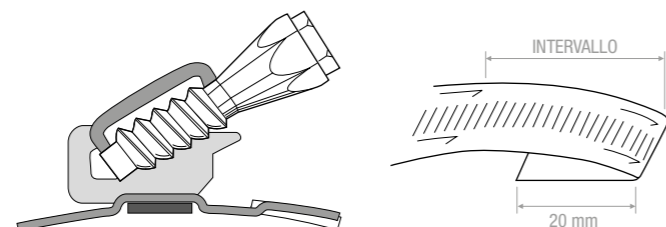
Materiali and sizes:

Version: Stainless steel AISI 304.
 30 m band: width 9 mm thickness 0,6 mm, stainless steel AISI 304.

Uniblok locking device:

Upper, lower housing and locking mechanism: stainless steel AISI 304.
 Screw: size 7 mm, stainless steel AISI 304.
 Packaging: 1 plastic bag of 25 pcs.

DISEGNI - DRAWINGS



PREZZI - PRICES

■ STOCK

LUNGHEZZA mm LENGHT mm	LARGHEZZA mm WIDTH mm	DIAMETRO MAX DIAMETER MAX	CONFEZIONE PZ. PACKAGING PZ.	PREZZI PER CONFEZIONE PRICE PER PACKAGING €
80-2,4	2,4	15	100	1,92
100-2,4	2,4	21	100	1,52
140-2,4	2,4	32	100	2,75
160-2,4	2,4	40	100	3,65
200-2,5	2,5	52	100	3,85
140-3,6	3,6	35	100	3,80
200-3,6	3,6	50	100	5,87
290-3,6	3,6	80	100	8,43
160-4,8	4,8	40	100	6,52
200-4,8	4,8	50	100	7,01
250-4,8	4,8	68	100	9,14
290-4,8	4,8	79	100	11,63
360-4,8	4,8	100	100	13,97
430-4,8	4,8	115	100	22,34
290-7,8	7,8	80	100	24,08
360-7,8	7,8	100	100	27,23
530-9	9,0	145	100	54,60
780-9	9,0	233	100	84,34



FASCETTE STRINGITUBO IN NYLON

SISTEMA DI CHIUSURA:
 Autobloccante.

MATERIALE:
 Nylon 6/6 MIL-SPEC M 20693B.

COLORE:
 Nero e naturale.

AUTOESTINGUENZA:
 UL 94 classe V2. Forza di tenuta: conforme o superiore alla norma MIL-S23190E.

TEMPERATURA DI SERVIZIO:
 Da meno 40° fino 85°. Bordi laterali arrotondati. Codino inclinato per un facile e sicuro inserimento.

NYLON TUBE CLIPS

FASTENING SYSTEM:
 Self-blocking.

MATERIAL:
 Nylon 6/6 MIL-SPEC M 20693B.

COLOUR:
 Black and natural.

SELF-EXTINGUISHING:
 UL 94 class V2. Sealing strength: conforming to regulation MIL-S23190E or superior.

OPERATING TEMPERATURE:
 From 40° below zero to 85°. Rounded lateral edges. Inclined tip for easy and safe insertion.

CONDIZIONI GENERALI DI VENDITA

- Norme generali**
 - I termini e le condizioni qui di seguito indicati (le "Condizioni Generali di Vendita") formano parte integrante di tutti i contratti ("Contratto/i") conclusi tra il venditore ("Brofer") e l'acquirente ("Cliente") per la vendita o fornitura di beni e/o servizi del Brofer (i "Prodotti"). Le presenti Condizioni Generali di Vendita sono riportate nei siti www.brofer.it e www.vmcbrofer.it da cui possono essere scaricate: si considerano pertanto conosciute da tutti gli acquirenti e dal Cliente in particolare.
 - L'invio o la consegna di qualsiasi ordine di acquisto da parte del Cliente a Brofer implica infatti l'accettazione integrale e senza riserve da parte sua delle Condizioni Generali di Vendita di Brofer, anche se non sottoscritte e senza necessità che vi sia un espresso richiamo alle stesse o a uno specifico accordo in tal senso alla conclusione di ogni singolo Contratto.
 - Qualsiasi condizione o termine differente che venga allegata, richiamata, aggiunta o modificata dal Cliente, non troverà in alcun caso applicazione, neppure parziale, se non espressamente e specificamente approvate per iscritto da Brofer.
- Offerte e Ordini**
 - Le offerte di Brofer non sono da considerarsi vincolanti in particolare con riferimento alla quantità, ai prezzi e ai termini di consegna. Tutte le pose fotografiche e le specifiche tecniche, dimensionali o di resa, contenute nei cataloghi, nei listini, nelle schede tecniche, nella pubblicità o documenti simili devono intendersi indicativi e non vincolanti. Brofer non garantisce l'esattezza dei dettagli relativamente a peso, dimensioni, capacità e così via. Tutti i modelli, campioni o esempi, mostrati da Brofer devono intendersi come indicativi. La natura delle prestazioni a carico di Brofer può differire da quanto risulta dai predetti documenti.
 - Brofer non potrà essere considerata obbligata da un Contratto in tutti i casi in cui sia riconoscibile un errore di stampa, scrittura e/o calcolo.
 - Il Contratto si intenderà concluso, divenendo vincolante per le parti, nel momento in cui la conferma dell'ordine di Brofer ("Conferma d'ordine") giungerà al Cliente (via e-mail, fax, posta, a mani). La Conferma d'Ordine definisce e riporta tutte le condizioni ed i contenuti definitivi e vincolanti del contratto, sostituendosi integralmente all'ordine inviato dal Cliente ("Ordine"). Qualora la Conferma d'Ordine contenga aggiunte, limitazioni o altre variazioni rispetto all'Ordine, l'assenso del Cliente a tali variazioni si intenderà tacitamente prestato salvo contestazione scritta da far pervenire per iscritto a Brofer entro 2 (due) giorni dal ricevimento della stessa. La Conferma d'Ordine e le presenti Condizioni Generali di Vendita prevarranno in ogni caso su eventuali condizioni generali o particolari di acquisto predisposte dal Cliente. Qualsiasi condizione scritta o verbale inviata da parte di collaboratori, dipendenti di Brofer o agenti di vendita è priva di valore se non riprodotta nel testo della Conferma d'Ordine o se non confermata per iscritto da Brofer.
 - Eventuali richieste di variazioni o modifiche dell'Ordine da parte del Cliente sono soggette ad approvazione da parte di Brofer e dovranno pervenire per iscritto entro 2 (due) giorni dalla Conferma d'Ordine al fine di consentire di attuare le relative variazioni anche con riguardo all'organizzazione e alla produzione da parte di Brofer. In tal caso la Brofer si riserva la facoltà di ritardare i tempi di consegna e di modifica del prezzo.
 - Gli Ordini e/o le modifiche di Ordini effettuati verbalmente o telefonicamente devono essere confermati per iscritto dal Cliente. In caso contrario Brofer non si assume alcuna responsabilità con riguardo a eventuali errori o possibili fraintendimenti.
- Prezzi e termini di pagamento**
 - I prezzi dei Prodotti, salvo patto contrario, si intendono per Prodotti consegnati franco fabbrica Brofer, imballati secondo gli usi del settore in relazione al mezzo di trasporto pattuito, essendo inteso che qualsiasi altra spesa o onere (quali ad es. tasse, imposte, spedizione, assicurazione, installazione, formazione dell'utente finale, servizio post-vendita) sarà a carico del Cliente e non è compresa nel prezzo se non quotata separatamente. I prezzi non sono comprensivi di Iva, che dev'essere corrisposta in conformità alle specifiche disposizioni contenute nella fattura.
 - Ove le parti abbiano pattuito il pagamento posticipato, questo dovrà essere effettuato, in assenza di diversa specificazione, entro 30 (trenta) gg. data fattura, mediante bonifico bancario. Si considera effettuato il pagamento quando la somma entra nella disponibilità di Brofer presso la sua banca in Italia. Ove sia stato previsto che il pagamento debba essere accompagnato da una garanzia bancaria, il Cliente dovrà mettere a disposizione almeno 30 (trenta) giorni prima della data di consegna, una garanzia bancaria a prima domanda, emessa conformemente alle Norme Uniformi per le Garanzie a Domanda della CCI da primaria banca italiana e pagabile contro semplice dichiarazione di Brofer di non aver ricevuto il pagamento entro i termini pattuiti.
 - Nel caso in cui il Cliente non effettui il pagamento nei termini e secondo le modalità indicate da Brofer o nel caso in cui l'attività del Cliente sia condotta non in conformità al corso ordinario degli affari (con ciò intendendosi, senza alcuna limitazione, l'emissione a suo carico di atti di sequestro, pignoramento o protesto), o quando i pagamenti siano ritardati o siano state richieste o promosse azioni concorsuali, ovvero nei casi in cui emergano indici di crisi o insolvenza, come previsti dalla legge italiana, a carico del Cliente, Brofer ha il diritto di sospendere o di annullare ulteriori consegne, di risolvere il rapporto senza preavviso e con effetto non retroattivo, e di dichiarare qualsiasi pretesa derivante dal rapporto d'affari come immediatamente esigibile. Inoltre Brofer può in tali casi richiedere anticipi sui pagamenti o un deposito in garanzia.
 - In aggiunta agli altri rimedi consentiti dalla legge applicabile o dalle presenti Condizioni Generali di Vendita, Brofer si riserva il diritto di applicare gli interessi di mora sui ritardati pagamenti a decorrere dalla data in cui sia maturato il diritto al pagamento, calcolati al tasso ufficiale di riferimento della BCE aumentato di 7 (sette) punti. Il Cliente non ha alcun diritto di effettuare compensazioni, trattene o riduzioni, salva approvazione scritta da parte di Brofer.
 - Salvo diverso accordo, eventuali spese o commissioni bancarie dovute in relazione al pagamento saranno a carico del Cliente.
- Consegna dei Prodotti**
 - La consegna è da considerarsi sempre franco stabilimento Brofer, salvo non sia diversamente concordato per iscritto. Tutti i rischi relativi ai Prodotti si trasferiscono in carico al Cliente presso lo stabilimento di Brofer, prima delle operazioni di carico. Qualora il Cliente non ritiri i Prodotti, Brofer potrà immagazzinarli per conto ed a rischio del Cliente e, previa comunicazione della messa a disposizione, fatturarli come se fossero stati consegnati. In ogni caso, Brofer ha la facoltà, senza preavviso, di rivenderli e di agire per il ristoro dei danni eventualmente patiti.
 - Se concordato per iscritto, Brofer si occuperà del trasporto dei Prodotti a rischio, a costi e spese del Cliente. La merce viaggia a rischio e pericolo del Cliente il quale, nel proprio interesse, deve verificare, prima del ritiro, l'integrità dei colli e la quantità della merce ricevuta. Eventuali reclami dovranno essere avanzati direttamente al vettore al momento della consegna.
- Termine di Consegna**
 - Salvo diverso accordo scritto, il termine di consegna franco fabbrica è quello precisato nella Conferma d'Ordine e non è vincolante per Brofer.
 - Salvo espresso accordo scritto contrario, l'evasione dell'ordine oltre i termini di consegna non darà diritto al Cliente di chiedere la risoluzione del Contratto e nemmeno il risarcimento di danni o indennizzi.
 - Brofer si riserva il diritto di effettuare consegne parziali con conseguente emissione di fatture da pagarsi nei termini concordati nella Conferma d'Ordine. La consegna di un quantitativo di Prodotti minore rispetto a quanto concordato non libera il Cliente dall'obbligo di accettare la consegna e di pagare i Prodotti consegnati.
 - Qualsiasi responsabilità per consegna derivante da forza maggiore o da altri eventi imprevedibili o da atti o omissioni del Cliente e comunque non imputabili a Brofer (ivi inclusi senza alcuna limitazione, scioperi, serrate, disposizioni della pubblica amministrazione, successivi blocchi delle possibilità di importazione o esportazione, epidemie o pandemie, catastrofi o calamità naturali, guerra dichiarata o non dichiarata, sommosse civili o rivoluzioni, guerra civile), in considerazione della loro durata e della loro portata, liberano Brofer dall'obbligo di rispettare qualsiasi termine di consegna pattuito
 - Brofer non è obbligata ad accettare resi dei Prodotti, salvo che tale obbligo sia stato espressamente pattuito per iscritto. Qualsiasi costo a tal fine sostenuto è a carico del Cliente.

- Dovere di ispezione e Accettazione dei Prodotti.**
 - Il Cliente ha l'obbligo di controllare i Prodotti immediatamente dopo averli ricevuti. Trascorsi 8 (otto) giorni dall'arrivo al destinatario, i Prodotti si intendono pienamente accettati dal Cliente. Eventuali reclami riguardanti la qualità e quantità della merce, sotto pena di decadenza, devono essere inviati Brofer per iscritto entro 8 (otto) giorni dalla data di ricevimento. Anche in questo caso il Cliente non avrà diritto di sospendere in alcun modo e per alcun motivo i pagamenti.
- Garanzia**
 - Brofer assicura che i propri Prodotti sono nuovi e costruiti nel rispetto di norme, regolamenti e direttive europee, in vigore alla firma momento della conclusione del contratto. Se successivamente alla conclusione contratto interverranno modifiche o variazioni alle predette direttive, leggi, regolamenti, codici o standard, ovvero vengano in essere nuove o diverse interpretazioni di tali direttive, leggi e regolamenti, che richiedono un cambiamento nei Prodotti, Brofer avrà il diritto di apportare gli opportuni aggiornamenti al prezzo, al termine di consegna, garanzie ed alle altre disposizioni contenute nelle presenti Condizioni Generali di Vendita.
 - Se non previsto diversamente, la garanzia accordata dal Brofer è di 12 (dodici) mesi dalla data di consegna dei Prodotti. Le obbligazioni di Brofer nascenti dalla garanzia sono strettamente ed esclusivamente limitate, a discrezione di Brofer, alla riparazione o alla sostituzione delle parti definite diftette e coperte dalla garanzia di Brofer, solo se ispezionate preventivamente da personale dallo stesso autorizzato. La garanzia è subordinata alla denuncia, con le forme previste nel precedente art. 6.1, entro 8 (otto) giorni dalla data di scoperta del vizio o non corrispondenza.
 - I rimedi previsti dal presente articolo 7 (consistenti nell'obbligo di riparare o sostituire i Prodotti) sono assorbenti e sostitutivi di qualsiasi altra garanzia o rimedio previste dalla legge, ed esclude ogni altra responsabilità di Brofer (sia contrattuale che extracontrattuale) comunque originata dai Prodotti forniti (ad es. risarcimento del danno, mancato guadagno, campagne di ritiro).
 - Qualora i Prodotti siano forniti di programmi applicativi ("Software"), il Software è fornito "così com'è", pertanto privo di ogni garanzia, sia essa di fonte legale o di altro tipo, con particolare riferimento alla presenza di vizi occulti o errori, al funzionamento corretto o continuo del Software, all'idoneità ad un uso specifico o alla violazione di diritti di terzi. Brofer non è responsabile per danni nei confronti del Cliente, a meno che questo non sia richiesto dalle leggi vigenti o appaia in un accordo scritto. Sono inclusi danni generici, speciali o incidentali, come pure i danni che conseguono dall'uso o dall'impossibilità di usare il Software; ciò comprende, senza limitarsi a questo, la perdita di dati, la corruzione dei dati, le perdite sostenute dal Cliente o da terze parti e l'inabilità del Software a lavorare insieme ad altri software, anche se il detentore o altre parti sono state avvisate della possibilità di questi danni.
 - Brofer non garantisce la rispondenza dei Prodotti a particolari specifiche o caratteristiche tecniche o la loro idoneità ad usi particolari se non nella misura in cui tali caratteristiche siano state espressamente convenute per iscritto nel Contratto.
- Limitazioni di Responsabilità**
 - Ad eccezione di quanto previsto dalla garanzia indicata dall'art. 7 o in caso di dolo o colpa grave di Brofer, Brofer in nessun caso sarà responsabile per qualsiasi perdita di profitto, perdita di produzione, di prodotto, di contratti, di opportunità, per danneggiamento o perdita di materie prime, per danni derivanti da costi relativi ad atese inopere del Cliente o per fermi di produzione, per eventuali penali o danni richiesti da terzi collegati direttamente o indirettamente al contratto; per costi e danni derivanti dal ritiro del prodotto dal mercato, o ancora per perdite o danni punitivi, ulteriori, incidentali, indiretti o conseguenti.
 - In nessuna caso il Cliente può sospendere o ritardare il pagamento del prezzo.
- Proprietà industriale e intellettuale**
 - Salvo diverso accordo approvato per iscritto da Brofer, il Cliente riconosce espressamente che i marchi, nomi di commercio o altri segni distintivi apposti sulla merce sono di esclusiva proprietà di Brofer e non possono essere alterati, modificati, rimossi o cancellati in qualsiasi modo. Il Cliente ha il limitato diritto di uso dei marchi, nomi di commercio o altri segni distintivi, così come di ogni altro diritto di privativa industriale o know-how produttivo e commerciale incorporato nella merce e che rimane di proprietà esclusiva di Brofer, al solo e limitato fine di rivendere la merce al pubblico. Ogni diverso utilizzo della proprietà intellettuale di Brofer da parte del Cliente, se non espressamente concesso da Brofer medesimo per iscritto, si intenderà violazione da parte del Cliente dei predetti diritti esclusivi di Brofer, anche sotto il profilo della responsabilità contrattuale e, come tale, sarà propriamente perseguito.
 - I documenti, disegni, dati ed informazioni (sia in forma cartacea, sia su supporto elettronico) che dovessero venire consegnati al Cliente, rimangono di esclusiva proprietà di Brofer e costituiscono supporto per una migliore rappresentazione del Prodotti e sono indicativi delle prestazioni del Prodotto stesso. Il Cliente si impegna a non riprodurli, a non divulgarli a terzi e ad assumere altresì le opportune cautele nei confronti del proprio personale al fine di garantirne la tutela.
- Trattamento dei dati**
 - I dati personali del Cliente saranno trattati secondo quanto disposto dalla legge italiana in materia di trattamento dei dati personali (Reg. Ue 679/2016, "GDPR"). Brofer informa il Cliente che Brofer è il titolare del trattamento e che i dati personali del Cliente vengono raccolti e trattati esclusivamente per l'esecuzione del Contratto. Ai sensi del GDPR, il Cliente ha il diritto di ottenere da Brofer il diritto di ottenere informazioni sui dati dati sono trattati dal titolare (diritto di informazione); il diritto di chiedere ed ottenere in forma intellegibile i dati in possesso del titolare (diritto di accesso); il diritto di revocare il consenso in qualsiasi momento; esercitare l'opposizione al trattamento in tutto o in parte; il diritto di opporsi ai trattamenti automatizzati; il diritto di ottenere la cancellazione dei dati in possesso del titolare; il diritto di ottenere l'aggiornamento o la rettifica dei dati conferiti; il diritto di chiedere ed ottenere trasformazione in forma anonima dei dati; il diritto di chiedere ed ottenere il blocco o la limitazione dei dati trattati in violazione di legge e quelli dei quali non è più necessaria la conservazione in relazione agli scopi del trattamento; il diritto alla portabilità dei dati.
- Divieto di cessione**
 - I diritti derivanti dal contratto non potranno essere oggetto di cessione o delegazione a terzi da parte del Cliente.
- Legge applicabile**
 - Qualora il Cliente sia un soggetto di diritto Italiano, le presenti Condizioni Generali di Vendita e tutti i contratti stipulati da quest'ultimo con il Venditore s'intendono regolati dalla legge Italiana.
 - Qualora invece il Cliente sia un soggetto di nazionalità diversa da quella italiana, le presenti Condizioni Generali di Vendita e tutti i contratti stipulati da quest'ultimo con il Venditore s'intendono regolati dalla Convenzione di Vienna del 1980 relativa ai Contratti di Vendita Internazionale di Beni
- Foro Competente**
 - Qualsiasi controversia insorta tra le parti a seguito dell'interpretazione, validità o esecuzione delle presenti Condizioni Generali di Vendita e dei relativi contratti stipulati sarà devoluta alla competenza esclusiva del Tribunale di Treviso.
 - Resta inteso tra le parti che soltanto Brofer, a propria discrezione, avrà la facoltà di rinunciare alla competenza del foro esclusivo di cui al precedente paragrafo 12.1 per agire in giudizio nei confronti del Cliente, al suo domicilio e presso il Tribunale ivi competente.
- Disposizioni Finali**
 - L'invalidità in tutto o in parte di singole disposizioni delle presenti Condizioni Generali di Vendita non inficia la validità delle restanti previsioni.
 - Le presenti Condizioni Generali di Vendita sono redatte in duplice lingua italiana e inglese. In caso sorgessero dubbi interpretativi prevarrà la versione in italiano.

Ai sensi e per gli effetti degli articoli 1341 e 1342 del Codice Civile italiano il Cliente approva specificatamente le disposizioni qui di seguito richiamate: art. 1.1 - Applicabilità delle Condizioni Generali di Vendita a tutti i contratti; art. 3.3 - Mancato pagamento nei termini; art. 3.4 - Divieto di compensazioni, trattene o riduzioni; art. 4 (intero) - Consegna; art. 5 (intero) - Termini di consegna; art. 6 (intero) - Dovere di ispezione e di accettazione dei prodotti; art. 7 (intero) Garanzia; art. 8 (intero) - Limitazione della responsabilità e solve et repete; Art. 12 (intero) - Legge applicabile; Art. 13 (intero) - Foro competente.

GENERAL CONDITIONS OF SALE

- General Regulations**
 - The terms and conditions indicated hereafter (the "General Conditions of Sale") are an integral part of all contracts ("Contract/s") concluded between the seller ("Brofer") and the buyer ("Customer") for the sale or supply of Brofer's goods and/or services (the "Products"). These General Conditions of Sale are included on the www.brofer.it and www.vmcbrofer.it websites from where they can be downloaded: they are therefore considered known by all buyers and specifically by the Customer.
 - The sending or delivery of any purchase order by the Customer to Brofer implies their full and unconditional acceptance of the General Conditions of Sale of Brofer, even if unsigned and without any need to make reference to them or to a specific agreement to that effect at the conclusion of each individual Contract.
 - Any different terms or conditions that are attached, referred to, added, or modified by the Customer will not be even party applied, unless expressly and specifically approved in writing by Brofer.
- Offers and Orders**
 - Brofer offers are not to be considered binding, especially when reference is made to quantity, prices, and delivery terms. All the photographic images and the technical, dimensional, or rendering specifications contained in the catalogues, price lists, technical data sheets, advertising or similar documents must be understood as indicative and not binding. Brofer does not guarantee the accuracy of the details regarding weight, size, capacity and so on. All models, samples or examples shown by Brofer are intended as indicative. The nature of the services provided by Brofer may differ from what appears from the aforementioned documents.
 - Brofer cannot be deemed bound by a Contract in all cases in which a printing, writing and /or calculation error is acknowledgeable.
 - The Contract shall be deemed concluded, becoming binding on the parties, when the confirmation of Brofer's order ("Order Confirmation") reaches the Customer (by e-mail, fax, post, by hand). The Order Confirmation defines and reports all the final and binding conditions and contents of the contract, fully replacing the order sent by the Customer ("Order"). Should the Order Confirmation contain additions, limitations, or other variations with respect to the Order, the Customer's consent to such variations shall be deemed tacitly given unless a written objection is sent in writing to Brofer within 2 (two) days from its receipt. The Order Confirmation and these General Conditions of Sale shall in any case prevail over any general or special purchasing conditions prepared by the Customer. Any written or verbal conditions sent by collaborators, Brofer employees or sales agents are worthless if not stated in the text of the Order Confirmation or if not confirmed in writing by Brofer.
 - Any requests for variations or modifications of the Order by the Customer are subject to Brofer's approval and must be received in writing within 2 (two) days from the Order Confirmation to allow the implementation of the relative variations and take into consideration Brofer's organization and production. In this case Brofer reserves the right to delay delivery times and modify the price.
 - The Orders and/or Order modifications made verbally or by telephone must be confirmed in writing by the Customer. If this does not occur Brofer assumes no responsibility for any errors or possible misunderstandings.
- Prices and Payment Terms**
 - Unless otherwise agreed, Product prices are deemed for Products delivered Ex Works Brofer, packaged according to the customs of the sector concerning the agreed means of transport, it being understood that any other expense or charge (e.g. taxes, duties, shipping, insurance, installation, end-user training, after-sales service) will be borne by the Customer and is not included in the price unless quoted separately. Prices do not include VAT, which must be paid in accordance with the specific provisions contained in the invoice.
 - If the parties have agreed on deferred payment, it must be made, unless otherwise specified, within 30 (thirty) days from the invoice date, by bank transfer. Payment is considered made when the sum is available at Brofer's bank in Italy. If the payment must be accompanied by a bank guarantee, the Customer must provide a first demand bank guarantee at least 30 (thirty) days before the delivery date, issued in compliance with the Uniform Rules for Demand Guarantees of the CCI by a primary Italian bank and payable against a simple declaration by Brofer that it has not received the payment within the agreed terms.
 - Should the Customer not make the payment within the terms and according to the methods indicated by Brofer, or in the event that the Customer's activity is not conducted in accordance with the ordinary course of business (meaning, without any limitation, the issuance of seizure, repossession or protest claims), or when payments are delayed or bankruptcy actions have been requested or promoted, or in cases where crisis or insolvency indices emerge, as provided for by Italian law, at the Customer's expense, Brofer has the right to suspend or cancel further deliveries, to terminate the relationship without notice and with non-retroactive effect, and to declare any claim arising from the business relationship as immediately due. Furthermore, Brofer may in such cases request advance payments or escrow.
 - In addition to other remedies permitted by applicable law or these General Conditions of Sale, Brofer reserves the right to charge interest on late payments from the date on which the right to payment is accrued, calculated at the ECB's official reference rate plus 7 (seven) points. The Customer has no right to make offsets, deductions, or reductions, unless approved in writing by Brofer.
 - Unless otherwise agreed, any bank charges or fees due in relation to the payment shall be borne by the Customer.
- Product Delivery**
 - Delivery is always Ex Works Brofer, unless otherwise agreed in writing. All risks relating to the Products are transferred to the Customer at the Brofer plant, before loading operations. Should the Customer not collect the Products, Brofer may store them on behalf of and at the Customer's risk and, after communicating their availability, invoice them as if they had been delivered. In any case, Brofer has the right to resell them without any prior notice and to act for any damages suffered.
 - If agreed upon in writing, Brofer will transport the Products at the Customer's risk, costs, and expenses. The goods travel at the risk and danger of the Customer who, in their own interest, must verify the integrity of the packages and the quantity of the goods received before collecting them. Any complaints must be made directly to the carrier at the time of delivery.
- Delivery Terms**
 - Unless otherwise agreed in writing, the Ex Works delivery term is as specified in the Order Confirmation and is not binding on Brofer.
 - Unless otherwise expressly agreed in writing, the fulfilment of the order beyond the Delivery terms will not give the Customer the right to request the termination of the Contract or to claim damages or compensation.
 - Brofer reserves the right to make partial deliveries with the consequent issue of invoices to be paid within the terms agreed in the Order Confirmation. The delivery of a smaller quantity of Products than agreed does not release the Customer from the obligation to accept the delivery and to pay for the delivered Products.
 - Any liability for delivery deriving from force majeure or other unforeseeable events, or from acts or omissions of the Customer, and in any case not attributable to Brofer (including without limitation, strikes, lockouts, public administration provisions, subsequent blockages of import or export possibilities, epidemics or pandemics, natural disasters or catastrophes, declared or undeclared war, civil uprisings or revolutions, civil war), in consideration of their duration and scope, releases Brofer from the obligation to comply with any agreed delivery term
 - Brofer is not obliged to accept returns of Products unless such obligation has been expressly agreed in writing. Any cost incurred for this purpose shall be borne by the Customer.
- Duty to Inspect and to Accept Products**
 - The Customer must check the Products immediately after receiving them. After 8 (eight) days from the arrival at the addressee, the Products are deemed fully accepted by the Customer. Any complaints regarding the quality and quantity of the goods, under penalty of forfeiture, must be sent to Brofer in writing within 8 (eight) days from the date of receipt. Even in this case the Customer shall not have the right to suspend payments in any way and for any reason.

- Warranty**
 - Brofer assures its products are new and manufactured in compliance with European standards, regulations, and directives, in force at the time of concluding the contract. If after such conclusion of the contract there are any changes or variations to the above mentioned directives, laws, regulations, codes or standards, or new or different interpretations of such directives, laws and regulations are established that require a change in the Products, Brofer shall have the right to make appropriate updates to the price, delivery term, warranties and to other provisions contained in these General Conditions of Sale.
 - Unless otherwise provided, the warranty granted by Brofer is 12 (twelve) months from the date of delivery of the Products. Brofer's obligations arising from the warranty are strictly and exclusively limited, at Brofer's discretion, to the repair or replacement of the parts defined as defective and covered by Brofer's warranty, only if previously inspected by personnel authorized by Brofer. The warranty is subject to notification, in the forms provided for in Article 6.1 above, within 8 (eight) days from the date of discovering the defect or mismatch.
 - The remedies provided by this article 7 (consisting in the obligation to repair or replace the Products) absorb and replace any other warranty or remedy provided by law, and exclude any other liability of Brofer (both contractual and extra-contractual) however originated from the Products supplied (e.g. compensation for damages, loss of earnings, withdrawal campaigns).
 - Should the Products be supplied with application programs ("Software"), the Software is supplied "as it is", therefore with no warranty, whether it is legal or of another type, with particular reference to the presence of hidden defects or errors, to the correct or continuous functioning of the Software, to its suitability for a specific use or to the violation of third-party rights. Brofer is not liable for damages to the Customer unless it is required by the laws in force or appears in a written agreement. This includes general, special or incidental damages, as well as damages resulting from the use or inability to use the Software; this includes, but is not limited to, loss of data, data corruption, losses incurred by the Customer or third parties and the Software's inability to operate with other software, even if the owner or other parties have been advised of the possibility of such damages.
 - Brofer does not guarantee the compliance of the Products with particular specifications or technical characteristics or their suitability for particular uses unless such characteristics have been expressly agreed in writing in the Contract.
- Limitation of liability**
 - With the exception of what is provided for by the warranty indicated in Article 7 or in case of wilful misconduct or gross negligence by Brofer, under no circumstances shall Brofer be liable for any loss of profit, loss of production, of product, of contracts, of opportunity, for damage or loss of raw materials, for damages deriving from costs related to the Customer's idle expectations or production stops, for any penalties or damages requested by third parties directly or indirectly connected to the contract; for costs and damages deriving from the withdrawal of the product from the market, or for punitive or additional incidental, indirect or consequential losses or damages.
 - Under no circumstances may the Customer suspend or delay payment of the price.
- Industrial and intellectual property**
 - Unless otherwise agreed and approved in writing by Brofer, the Customer expressly acknowledges that trademarks, trade names or other distinctive signs on the goods are the exclusive property of Brofer and cannot be altered, modified, removed or cancelled in any way. The Customer has the limited right to use trademarks, trade names or other distinctive signs, as well as any other industrial property right or production and commercial know-how incorporated in the goods and which remain the exclusive property of Brofer for the sole and limited purpose of reselling the goods to the public. Any different use of Brofer's intellectual property by the Customer, unless expressly granted by Brofer in writing, will be considered as a violation by the Customer of Brofer's aforementioned exclusive rights, also in terms of contractual responsibility and, as such, will be appropriately prosecuted.
 - Documents, drawings, data and information (both on paper and on electronic support) that must be delivered to the Customer remain the exclusive property of Brofer and are a support for a better representation of the Product and are indicative of the Product's performance. The Customer undertakes not to reproduce them, not to disclose them to third parties and to take the necessary precautions towards its personnel to guarantee their protection.
- Data processing**
 - The Customer's personal data will be processed in accordance with the provisions of Italian law on personal data processing (EU Reg. 679/2016, "GDPR"). Brofer informs the Customer that Brofer is the controller of the processing and that the Customer's personal data is collected and processed exclusively for the execution of the Contract. Pursuant to the GDPR, the Customer has the right to obtain information from Brofer on what data is processed by the data controller (right of information); the right to request and obtain in an intelligible form the data held by the data controller (right of access); the right to revoke consent at any time; exercise the right to oppose processing in whole or in part; the right to oppose automated processing; the right to obtain the deletion of data held by the data controller; the right to obtain the updating or rectification of data provided; the right to request and obtain the transformation into anonymous form of data; the right to request and obtain the blocking or limitation of data processed in violation of the law and that whose retention is no longer necessary for the purposes of processing; the right to data portability.

- Prohibition to transfer**
 - The rights deriving from the contract must not be transferred or delegated to third parties by the Customer.
- Applicable law**
 - If the Customer is a subject under Italian law, these General Conditions of Sale and all the contracts entered into by the latter with the Seller are governed by Italian law.
 - If the Customer is instead a subject of a different nationality to Italian, these General Conditions of Sale and all the contracts entered into by the latter with the Seller are to be governed by the 1980 Vienna Convention relating to the International Sales Contracts of Goods.
- Jurisdiction**
 - Any dispute arising between the parties as a result of the interpretation, validity or execution of these General Conditions of Sale and the related contracts entered into, will be deferred to the exclusive jurisdiction of the Court of Treviso.
 - It is understood by the parties that only Brofer, under its own discretion, will have the right to waive the jurisdiction of the exclusive Court referred to in paragraph 12.1 above to take legal action against the Customer, at their residence and at the competent Court therein.
- Final provisions**
 - The whole or part invalidity of individual provisions of these General Conditions of Sale does not affect the validity of the remaining provisions.
 - These General Conditions of Sale are drawn up in both Italian and English versions. Should any interpretative doubts arise, the Italian version will prevail.

Pursuant to and in accordance with Articles 1341 and 1342 of the Italian Civil Code, the Customer specifically approves the provisions mentioned as follows: Article 1.1 - The applicability of the General Conditions of Sale to all contracts; Article 3.3 - Failure to pay within the terms; Article 3.4 - Prohibition of offsets, deductions or reductions; Article 4 (full) - Delivery; Article 5 (full) - Delivery terms; Article 6 (full) - Duty to inspect and to accept products; Article 7 (full) Warranty; Article 8 (full) - Limitation of liability and solve et repete; Article 12 (full) - Applicable law; Article 13 (full) - Jurisdiction.

DIFFUSORI - DIFFUSERS	
serie	%

GRIGLIE - GRILLES	
serie	%

FILTRAZIONE E SILENZIATORI FILTERS AND SOUND ATTENUATORS	
serie	%

VENTILATORI - FANS	
serie	%

TUBO SPIRO E RACCORDI SPIRAL DUCT AND CONNECTIONS	
serie	%

ISOLANTI E ACCESSORI INSULATORS AND ACCESSORIES	
serie	%

REGOLAZIONE - REGULATION	
serie	%

PROTEZIONE INCENDIO - FIRE PROTECTION	
serie	%

TUBAZIONI FLESSIBILI - FLEXIBLE DUCTS	
serie	%

Condizioni di pagamento - Payment conditions
Agente - Agent

DIFFUSORI - DIFFUSERS	
serie	%

GRIGLIE - GRILLES	
serie	%

FILTRAZIONE E SILENZIATORI FILTERS AND SOUND ATTENUATORS	
serie	%

VENTILATORI - FANS	
serie	%

TUBO SPIRO E RACCORDI SPIRAL DUCT AND CONNECTIONS	
serie	%

ISOLANTI E ACCESSORI INSULATORS AND ACCESSORIES	
serie	%

REGOLAZIONE - REGULATION	
serie	%

PROTEZIONE INCENDIO - FIRE PROTECTION	
serie	%

TUBAZIONI FLESSIBILI - FLEXIBLE DUCTS	
serie	%

Condizioni di pagamento - Payment conditions
Agente - Agent



CAMPIONARIO COLORI RAL - RAL COLOR SAMPLES

 RAL 1001	 RAL 1002	 RAL 1003	 RAL 1012
 RAL 1013	 RAL 1014	 RAL 1015	 RAL 1016
 RAL 1018	 RAL 1024	 RAL 1028	 RAL 2002
 RAL 2003	 RAL 2004	 RAL 2008	 RAL 2012
 RAL 3001	 RAL 3003	 RAL 3005	 RAL 3009
 RAL 3020	 RAL 5002	 RAL 5005	 RAL 5010
 RAL 5012	 RAL 5013	 RAL 5014	 RAL 5021
 RAL 6001	 RAL 6002	 RAL 6005	 RAL 6010
 RAL 6011	 RAL 6017	 RAL 6018	 RAL 6019
 RAL 6020	 RAL 6021	 RAL 6032	 RAL 6034
 RAL 7000	 RAL 7001	 RAL 7004	 RAL 7005
 RAL 7015	 RAL 7016	 RAL 7023	 RAL 7030
 RAL 7032	 RAL 7033	 RAL 7035	 RAL 7036
 RAL 7037	 RAL 7038	 RAL 7040	 RAL 7042
 RAL 7044	 RAL 7045	 RAL 7046	 RAL 7047
 RAL 8017	 RAL 9001	 RAL 9003	 RAL 9005
 RAL 9006	 RAL 9010	 RAL 9016	 RAL 9018

PER I COLORI DI SERIE FARE RIFERIMENTO AL LISTINO. I colori del seguente campionario sono da considerarsi indicativi.
FOR SERIES COLORS PLEASE REFER TO THE PRICE LIST. The colors of the following sample are to be considered indicative.



**STAY TUNED AND
FOLLOW US ON
SOCIAL MEDIA!**

 **facebook**

Linked 

You 

brofer.it