

Pressostati e termostati, tipo KP e KPI



Indice

	Pagina
Pressostati KP 35, KP 36, KPI 35, KPI 36 e KPI 38	
Caratteristiche	2
Descrizione	2
Definizioni	2
Ordinazioni	3
Dati tecnici	3
Impostazione	4
Contatti dorati	4
Progettazione e funzionamento	5
Caratteristiche KP	5
Caratteristiche KPI	5
Dimensioni e peso	6
Accessori per pressostati KP/KPI	6
Pressostato doppio KP 44	
Caratteristiche	7
Descrizione	7
Definizioni	7
Ordinazioni	7
Dati tecnici	8
Progettazione e funzionamento	9
Impostazione pressione	10
Dimensioni e peso	10
Accessori per pressostati KP 44	10
Termostati KP 75, KP 78, KP 79 e KP 81	
Caratteristiche	11
Descrizione	11
Definizioni	11
Ordinazioni	12
Data tecnici	12
Progettazione e funzionamento	13
Impostazione	13
Carichi	14
Contatti dorati	14
Dimensioni e peso	15
Accessori per termostati KP	16
Grado di protezione	
Protezione IP 33/44	17
Collaudo IP	17

Omologazione ISO 9001



Danfoss A/S ha ottenuto la certificazione BSI di conformità alla norma ISO 9001. Ciò significa che la Danfoss soddisfa gli standard internazionali per quanto riguarda lo sviluppo del prodotto, la progettazione, la produzione e la vendita. L'ente BSI realizza costanti ispezioni che garantiscono la totale osservanza da parte della Danfoss degli standard internazionali, nonché l'alto livello del sistema di controllo qualità della Danfoss.

Caratteristiche



- Ampio campo di regolazione
- Utilizzabile in pompe e compressori
- Dimensioni contenute
Salvaspazio – facilmente installabile in pannelli
- Resistente a urti e vibrazioni
- Tempi brevissimi di oscillazione.
Riduce al massimo l'usura e aumenta l'affidabilità
- Collegamento elettrico dalla parte frontale dell'unità.
Ingombri ridotti, facile montaggio.
- Idoneo sia per corrente alternata che per corrente continua.
- Passacavo per diam. da 6 a 14 mm
- Il passacavo a vite rende più facile il ricablaggio.
Passacavo a vite standard Pg 13.5 e Pg 16

Descrizione

I pressostati KP/KPI vengono impiegati per la regolazione e il monitoraggio, nonché per i sistemi di allarme dell'industria.
I pressostati KP sono indicati per mezzi gassosi e aria.
I pressostati KPI sono destinati ad impianti collegati con mezzi gassosi e liquidi.

I pressostati sono muniti di commutatore unipolare (SPDT). La posizione del commutatore dipende dalla regolazione del pressostato e dalla pressione presente nel connettore.

Definizioni

Campo di regolazione
Il campo di pressione entro il quale l'unità emette segnali (commutazione contatto).

Differenziale
La differenza tra la pressione di chiusura del contatto e la pressione di apertura contatto.
Il differenziale è una caratteristica necessaria per il funzionamento stabile in impianti automatici.

Ripristino automatico
Le unità con ripristino automatico ripartono automaticamente dopo una fermata.
Le unità con ripristino minimo ripartono dopo che la pressione è **umentata** di un valore superiore al differenziale fisso.
Le unità con ripristino massimo ripartono dopo che la pressione è scesa di un valore superiore al differenziale fisso.

Pressione d'esercizio ammissibile
È la pressione massima costante ammissibile o la variazione di pressione alla quale può essere esposta l'unità.

Ordinazione
Pressostati tipo KP 35 e 36

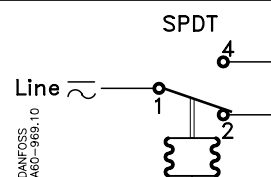
Campo di regolazione p_e [bar]	Differenziale [bar]	Pressione d'esercizio admiss. p_e [bar]	Max. pressione di prova [bar]	Attacco per pressione	Materiale del contacto	Codice	Tipo
-0.2 → 7.5	0.7 → 4	17	22	G ¼ A	Ag	060-113366	KP 35
					Au	060-504766	
2 → 14	0.7 → 4	17	22	G ¼ A	Ag	060-110866	KP 36
					Au	060-113766	
4 → 12	0.5 → 1.6	17	22	G ¼ A	Ag	060-122166	KP 36
					Au	060-114466	

Pressostati tipo KPI 35 - 38

Campo di regolazione p_e [bar]	Differenziale [bar]	Pressione d'esercizio admiss. p_e [bar]	Max. pressione di prova [bar]	Attacco per pressione	Materiale del contacto	Codice	Tipo
-0.2 → 8	0.4 → 1.5	18	18	G ¼ A	Ag	060-121766	KPI 35
					Au	060-316466	
-0.2 → 8	0.5 → 2	18	18	G ¼ A	Ag	060-121966	KPI 35
4 → 12	0.5 → 1.6	18	18	G ¼ A	Ag	060-118966	KPI 36
					Au	060-113866	
2 → 12	0.5 → 1.6	18	18	G ¼ A	Ag	060-316966	KPI 36
8 → 28	1.8 → 6	30	30	G ¼ A	Ag	060-508166	KPI 38

Dati tecnici

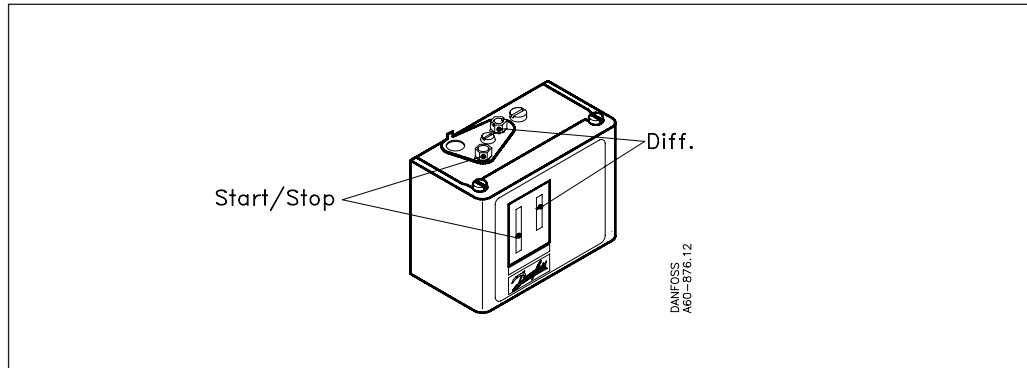
Descrizione	KP 35, 36	KPI 35, 36	KPI 38
Temperatura ambiente °C	-40 °C - +65 °C (per brevi periodi fino a +80 °C)		
Temperatura ambiente °C	-40 °C - +100 °C		
Mezzo	Mezzi gassosi e aria (anche acqua, ma solo quando montato direttamente sulla tubazione-non su installazione con utilizzo del tubo capillare)		Mezzi gassosi e aria
Parti in contatto con il mezzo	Soffietto	Bronzo stagnato W.no. 2.1020 a norma DIN 17662	
	Connettore di pressione	Acciaio da taglio (nichelatura) W. no. 1.0737 to EN 10277-3	Ottone W. no. 2.0401 a norma DIN 17660 Acciaio da taglio (nichelatura) W. no. 1.0737 to EN 10277-3
Sistema di contatto	Commutatore unipolare (SPDT)		
Carico sul contatto, contatto Au	Corrente alternata: AC-1: 16 A, 400 V AC-3: 16 A, 400 V AC-15: 10 A, 400 V		Corrente alterna: AC-1: 10 A, 440 V AC-3: 6 A, 440 V AC-15: 4 A, 440 V
Materiale del contatto AgCdO	Corrente continua: DC-13 12 W, 220 V		Corrente continua: DC-13 12 W, 220 V
Carico sul contatto, contatto Au	Informazione a pag. 4		
Protezione, IP 33	Le unità devono essere montate su superfici piane e devono essere otturati tutti i fori inutilizzati.		
Protezione, IP 44	Montaggio uguale a IP 33 più collocazione del coperchio superiore, codice 060-109766		
Collegamento cavo	Entrata per cavi di diam. 6-14 mm		
Montaggio su piastra post./staffa a parete	A prova di vibrazioni entro un campo di 0 - 1000 Hz, 4 g (1 g = 9.81 m/s ²)		
Montaggio su staffa angolare	Non consigliato in presenza di vibrazioni		
Omologazioni	EN 60 947-4,5 RINA, Registro Italiano Navale RMRS, Maritime Reg. of Shipping, Russia Disponibili versioni con approvazione UL CCC, China Compulsory Certificate		EN 60 947-4,5



Impostazione

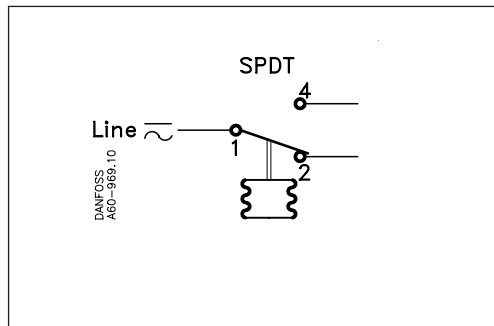
Pressostati KP/KPI con ripristino automatico:
Impostare il limite superiore di pressione sulla
scala di regolazione.

In seguito impostare il limite inferiore di pres-
sione tramite la scala differenziale (il limite superi-
ore meno il differenziale)



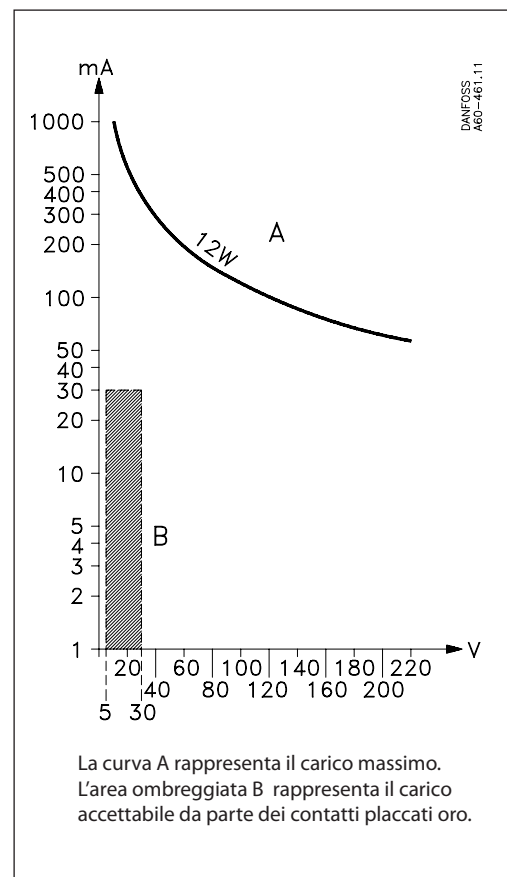
Contatti dorati

Sistema di contatto
Commutatore unipolare (SPDT)
Materiale del contatto: argento placcato d'oro

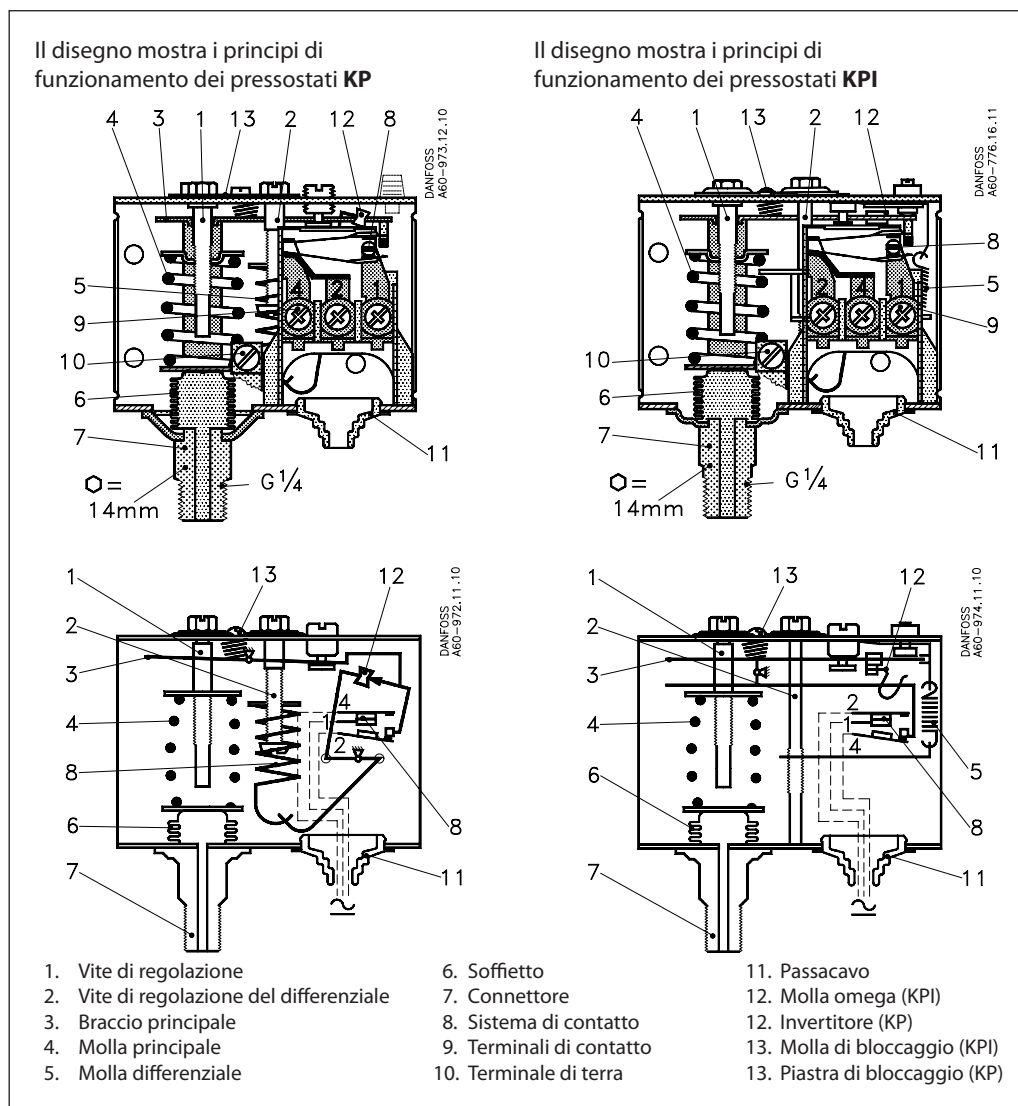


Carico di contatto
Corrente alternata:
Carico ohmico: AC - 1: 10 A, 440 V
Carico induttivo: AC - 3: 6 A, 440 V
AC -15: 4 A, 440 V

Corrente continua: DC-13: 12 W, 220 V



Progettazione e funzionamento



Caratteristiche KP

Il sistema di contatto dei pressostati KP è del tipo a scatto. Ciò comporta che il soffietto lavori solo quando si raggiunge il valore di innesto o disinnesco.

Il soffietto viene collegato alla pressione dell'impianto oggetto del controllo, tramite il connettore (7).

La struttura dei pressostati KP dà i seguenti vantaggi:

- Carico sul contatto elevato
- Brevissimi tempi di oscillazione
- Resistente alle vibrazioni 0-1000 Hz, 4 g (1 g = 9.81 m/s²)
- Lunga durata
- Protezione contro i picchi di pressione
- Dimensioni contenute – Ideale per montaggio a pannello

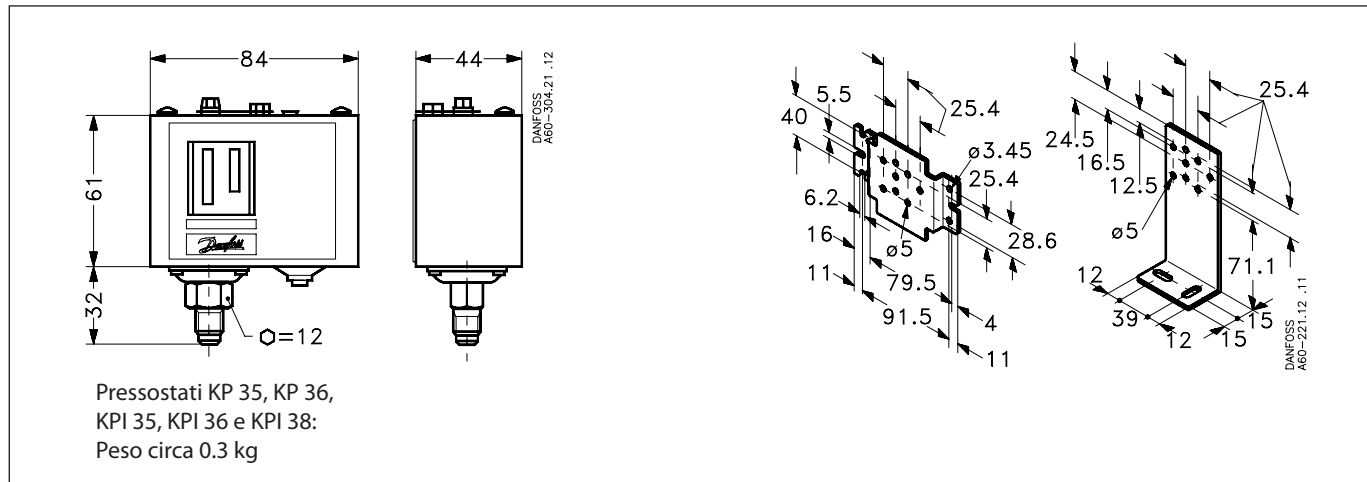
Caratteristiche KPI

I pressostati KPI sono stati progettati in modo tale che il soffietto si muova proporzionalmente ai cambi di pressione.

Per assicurare una funzione di scatto alla commutazione del contatto, viene situata una molla omega tra il soffietto e il sistema di contatti.

La struttura dei pressostati KPI assicura i seguenti vantaggi:

- Carico sul contatto elevato
- Brevissimi tempi di oscillazione
- Resistente alle vibrazioni 0-1000 Hz, 4 g (1 g = 9.81 m/s²)
- Lunga durata
- Protezione contro i picchi di pressione
- Dimensioni contenute – Ideale per montaggio a pannelloni

Dimensioni e peso

Accessori per pressostati KP/KPI

Componente	Disegno	Descrizione	Totale	Codigo
Staffe con viti di montaggio e rondelle		Staffa a parete	10	060-105566
		Staffa angolare	10	060-105666
Passacavo		Passacavo filettato a vite Pg 13.5 con dado special Per cavi 6-14 mm Per cavi da 8 a 16 mm di diam. può essere usato un passacavo fillato standard Pg 16	5	060-105966
Vite di sicurezza		Per sigillare la regolazione di KP	20	060-105766
Coperchio superiore		Se una staffa viene montata sulla piastra di appoggio della sede, il pressostato KP/KPI avrà un grado di protezione IP 44. Il coperchio copre le aste di regolazione.	10	060-109766
Calotta di protezione		Calotta di protezione per pressostati KP/KPI. Per proteggere l'unità da pioggia e umidità. Grado di protezione: IP 44 Materiale: Polietilene Max. temperatura ambiente: 65°C Min. temperatura ambiente: -40°C	7	060-003166

Caratteristiche



- Ampio campo di regolazione
- Utilizzabile per pompe e compressori
- Dimensioni contenute.
Ingombri ridotti – ideale per montaggio a pannello
- Brevissimi tempi di oscillazione.
Riduce al massimo l'usura e aumenta la durata
- Collegamento elettrico da parte frontale dell'unità. Ingombri ridotti e facile montaggio.
- Idoneo sia per corrente alternata che per corrente continua
- Passacavo per diam. da 6 a 14 mm
- Il passacavo a vite rende più facile il ricablaggio. Passacavo a vite standard Pg 13.5 e Pg 16
- Protegge le pompe d'acqua in caso di interruzione di alimentazione d'acqua.

Description

Il pressostato doppio KP 44 Danfoss è ideale per controllare e proteggere pompe di alimentazione d'acqua. Il modello KP 44 combina la funzione di pressostato e un dispositivo di monitoraggio del flusso.

Il soffietto a sinistra controlla la pressione di mandata della pompa. Il soffietto a destra disinserisce la pompa se la pressione di aspirazione di questa è troppo bassa. In questo modo la pompa viene protetta da possibili funzionamenti a secco e conseguente danno ai cuscinetti.

Definizioni

Campo di regolazione

Il campo di pressione entro il quale l'unità emette segnali (commutazione contatto).

Differenziale

La differenza tra la pressione di chiusura contatto e la pressione di apertura contatto. Il differenziale è una caratteristica necessaria per il funzionamento stabile in impianti automatici.

Ripristino automatico

Le unità con ripristino automatico ripartono automaticamente dopo una fermata. Le unità con ripristino minimo ripartono dopo che la pressione è **aumentata** di un valore superiore al differenziale fisso. Le unità con ripristino massimo ripartono dopo che la pressione è **scesa** di un valore superiore al differenziale fisso.

Pressione d'esercizio ammissibile

È la pressione massima costante ammissibile o la variazione di pressione alla quale può essere esposta l'unità.

Ordinazione

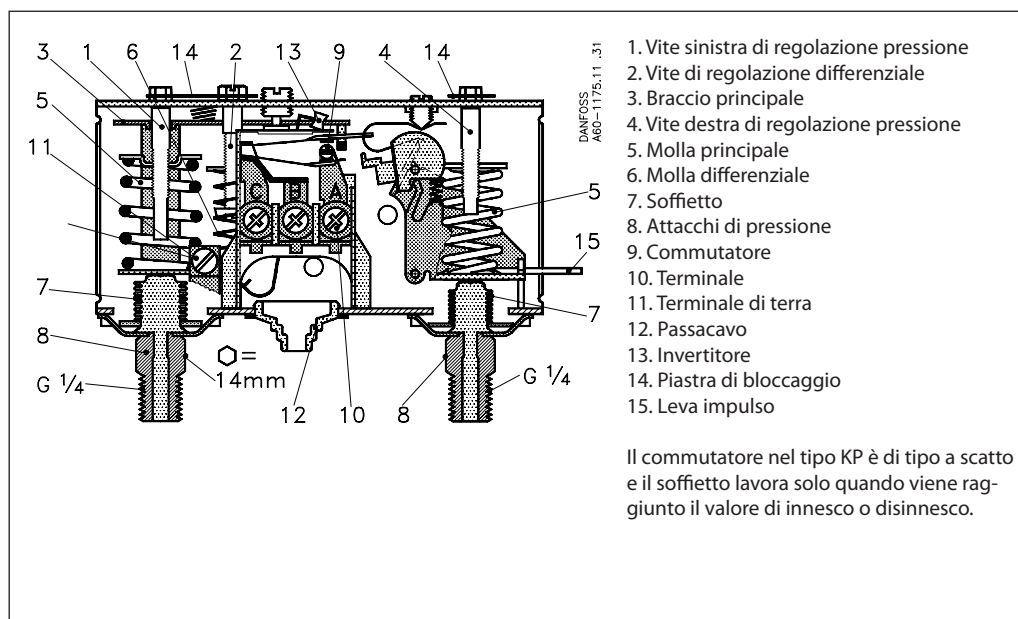
Pressostato KP 44, IP 22

Campo pressione		Differenziale		Pressione d'esercizio ammiss. p _e [bar]	Max. pressione di prova [bar]	Attacco per pressione	Materiale del contatti	Codice
Controllo [bar]	Sicurezza [bar]	Controllo [bar]	Sicurezza [bar]					
2 → 12	0.5 → 6	0.7 → 4.0	1.0	LP/HP: 17	22	2 × G ¼ A	Ag	060-001366

Dato tecnici

Temperatura ambiente °C		-40°C to +65°C (per brevi periodi fino a +80°C)
Temperatura mezzo °C		Max. + 100°C
Mezzo		Acqua pura
Parti in contatto con il mezzo	Soffietto	Bronzo stagnato W.no. 2.1020 a norma DIN 17662
	Attacco per pressione	Acciaio da taglio (nichelatura) W. no. 1.0737 a norma EN 10277-3
Materiale del contatto AgCdO		Corrente alternata: AC-1: 16 A, 400 V AC-3: 16 A, 400 V AC 15: 10 A 400 V Corrente continua: DC-13: 12 W, 220 V
Omologazioni		EN 60 947-4.-5
Collegamento cavo		Entrata per diametro cavi 6 - 14 mm
Montaggio su piastra d'appoggio a parete		Res. alle vibrazioni entro il campo 0-1000 Hz, 4g (1g = 9.81m/s ²)
Montaggio su staffa angolare		Sconsigliato in presenza di vibrazioni

Progettazione e funzionamento



- 1. Vite sinistra di regolazione pressione
- 2. Vite di regolazione differenziale
- 3. Braccio principale
- 4. Vite destra di regolazione pressione
- 5. Molla principale
- 6. Molla differenziale
- 7. Soffietto
- 8. Attacchi di pressione
- 9. Commutatore
- 10. Terminale
- 11. Terminale di terra
- 12. Passacavo
- 13. Invertitore
- 14. Piastra di bloccaggio
- 15. Leva impulso

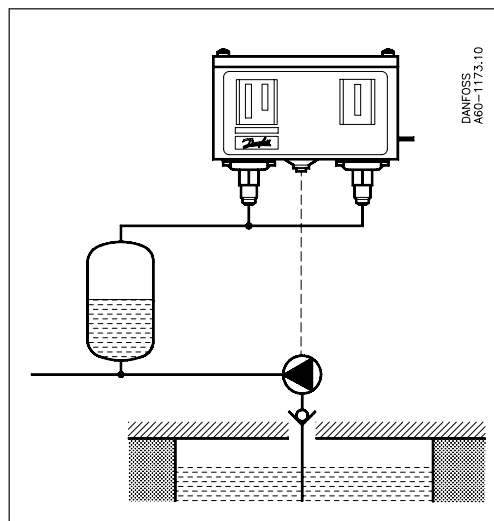
Il commutatore nel tipo KP è di tipo a scatto e il soffietto lavora solo quando viene raggiunto il valore di innesco o disinnesco.

Alimentazione mediante pozzo o serbatoio.

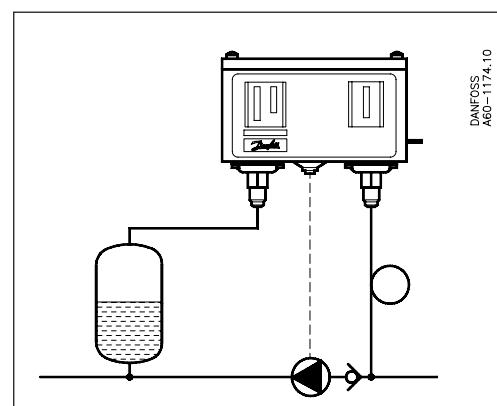
Se viene a mancare acqua nel pozzo o serbatoio, la pompa non sarà in grado di aumentare la pressione fino al valore di disinnesco. Di conseguenza la pompa continuerà a funzionare anche senz'acqua. Ma il KP 44 è in grado di fermare la pompa non appena la pressione del soffietto sulla destra scende al di sotto del valore di disinnesco di sicurezza. La pompa può essere riavviata sollevando la leva impulsiva. La pompa riprende a funzionare, una volta rilasciata la leva e verificato che la pressione del soffietto sulla destra sia superiore rispetto al disinnesco di sicurezza più un differenziale fisso di 1 bar. Se questo non fosse il caso, la pompa si scollega di nuovo segnalando un'insufficiente alimentazione della pompa.

Alimentazione diretta da acqua pressurizzata

Quando si interrompe l'alimentazione d'acqua sul lato di entrata, la pompa non sarà più in grado di portare la pressione fino al valore di disinnesco. Di conseguenza la pompa continuerà a funzionare, anche senz'acqua. Ma il KP 44 è in grado di fermare la pompa non appena la pressione presente nella linea di aspirazione scende al di sotto del valore di disinnesco di sicurezza. La pompa riparte automaticamente quando la pressione di aspirazione della pompa arriva ad 1 bar sopra il valore di disinnesco di sicurezza. L'avviamento automatico avverrà solo se il soffietto a destra sarà collegato alla linea di aspirazione della pompa. Si deve evitare la formazione di sacche d'aria per evitare che la pompa si avvii, a causa di picchi di pressione pneumatica, senza la presenza d'acqua.



In un sistema di pompaggio dove l'acqua viene pompata da un pozzo o una vasca aperta, entrambi i soffietti devono essere collegati ad un'uscita di pressione situata sul lato aria della linea di pressione della pompa.



In un sistema elevatore di pressione che riceve acqua pressurizzata, il soffietto di destra è collegato

- al lato di bassa pressione della pompa per avviamento automatico.
- al lato di alta pressione della pompa per avviamento manuale.

Il soffietto di sinistra è sempre collegato al lato di alta pressione della pompa.

Impostazioni della pressione

Valore di disinnescò di sicurezza

Il soffietto di destra disinserisce automaticamente la pompa nel punto stabilito per detta interruzione. L'avviamento automatico, se esiste, avverrà quando la pressione arriva a 1 bar al di sopra di detto punto. L'innescò manuale si realizza sollevando la leva impulsì e rilasciandolo di nuovo quando la pressione è aumentata di un 1 bar minimo.

Il punto di disinnescò prefissato è determinato normalmente dalla pressione statica (colonna d'acqua). Tuttavia, per evitare segnali di disturbo, assicurarsi che il punto di disinnescò sia almeno 1,5 bar sotto il valore di innescò. La tabella sottostante mostra esempi di impostazione di pressione.

Pressione della presa d'acqua	≥2.3 bar	≥4.0 bar	≥5.0 bar	≥8.0 bar
Reg. disinnescò della press. di controllo	3.0 bar	5.0 bar	8.0 bar	12 bar
Differenziale	0.7 bar	1.0 bar	3.0 bar	4.0 bar
Reg. innescò press. di controllo	2.3 bar	4.0 bar	5.0 bar	8.0 bar
Max. imp. disinnescò di controllo	0.8 bar	2.5 bar	3.5 bar	6.0* bar

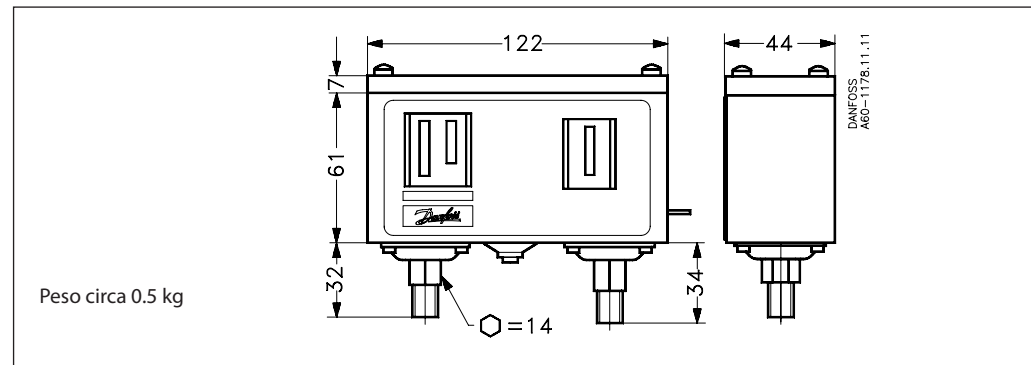
* 6.0 bar è normalmente il massimo punto prefissato

Impostazione pressostati

Il punto di disinnescò della pressione è impostato sulla scala graduata di regolazione pressione a

sinistra. Il differenziale è regolato tra 0,7 e 4 bar. La pressione di innescò è pari a quella di disinnescò meno il differenziale.

Dimensioni e peso



Accessori per pressostati KP 44

Componente	Disegno	Descrizione	Totale	Codice
Staffe con viti di montaggio e rondelle		Staffa a parete	10	060-105566
		Staffa angolare	10	060-105666
Passacavo		Passacavo filettato a vite Pg 13.5 con dado speciale. Per cavi 6-14 mm. Per cavi da 6 - 16 mm può essere usato un passacavo filettato standard Pg 16.	5	060-105966
Vite di sicurezza		Per sigillare la regolazione	20	060-105766

Caratteristiche



- Ampio campo di regolazione
- Dimensioni contenute
Salvaspazio – ideale per montaggio a pannello
- Tempi brevissimi di oscillazione.
Riduce al massimo l'usura e aumenta l'affidabilità
- Idoneo sia per corrente alternata che per corrente continua
- Collegamento elettrico dalla parte frontale dell'unità. Ingombri ridotti, facile montaggio.
- Passacavo per diam. da 6 a 14 mm
- Il passacavo a vite rende più facile il ricablaggio.
- Passacavo a vite standard Pg 13.5 e Pg 16

Descrizione

I termostati KP della Danfoss si usano per regolazioni, monitoraggi, e sistemi d'allarme dell'industria. I termostati KP sono interruttori, azionati termicamente. I termostati sono muniti di commutatore unipolare (SPDT).

La posizione del commutatore dipende dall'impostazione del termostato e dalla temperatura del sensore. Un termostato KP può essere collegato a motori monofasici a corrente alternata fino a 2kW.

Definizioni

Differenziale

Differenza tra temperatura di innesco e temperatura di disinnesco.

Il differenziale è necessario per un funzionamento stabile del sistema.

Differenziale meccanico (differenziale intrinseco)
Il differenziale impostato con l'asta differenziale dell'unità.

Differenziale di funzionamento (differenziale termico)

Il differenziale con il quale funziona l'impianto. Il differenziale di funzionamento corrisponde alla somma del differenziale meccanico e del differenziale derivante dalla costante di tempo.

Ripristino

1. *Ripristino manuale.*

Ripristina solo premendo l'apposito pulsante.

Le unità di ripristino minimo si riattivano dopo che la temperatura del sensore del termostato **è aumentata** di un valore superiore al differenziale fisso.

Le unità di ripristino massimo si riattivano dopo che la temperatura del sensore del termostato **è scesa** di un valore superiore al differenziale fisso.

2. *Ripristino automatico.*

Le unità di ripristino automatico ripartono automaticamente dopo lo stop.

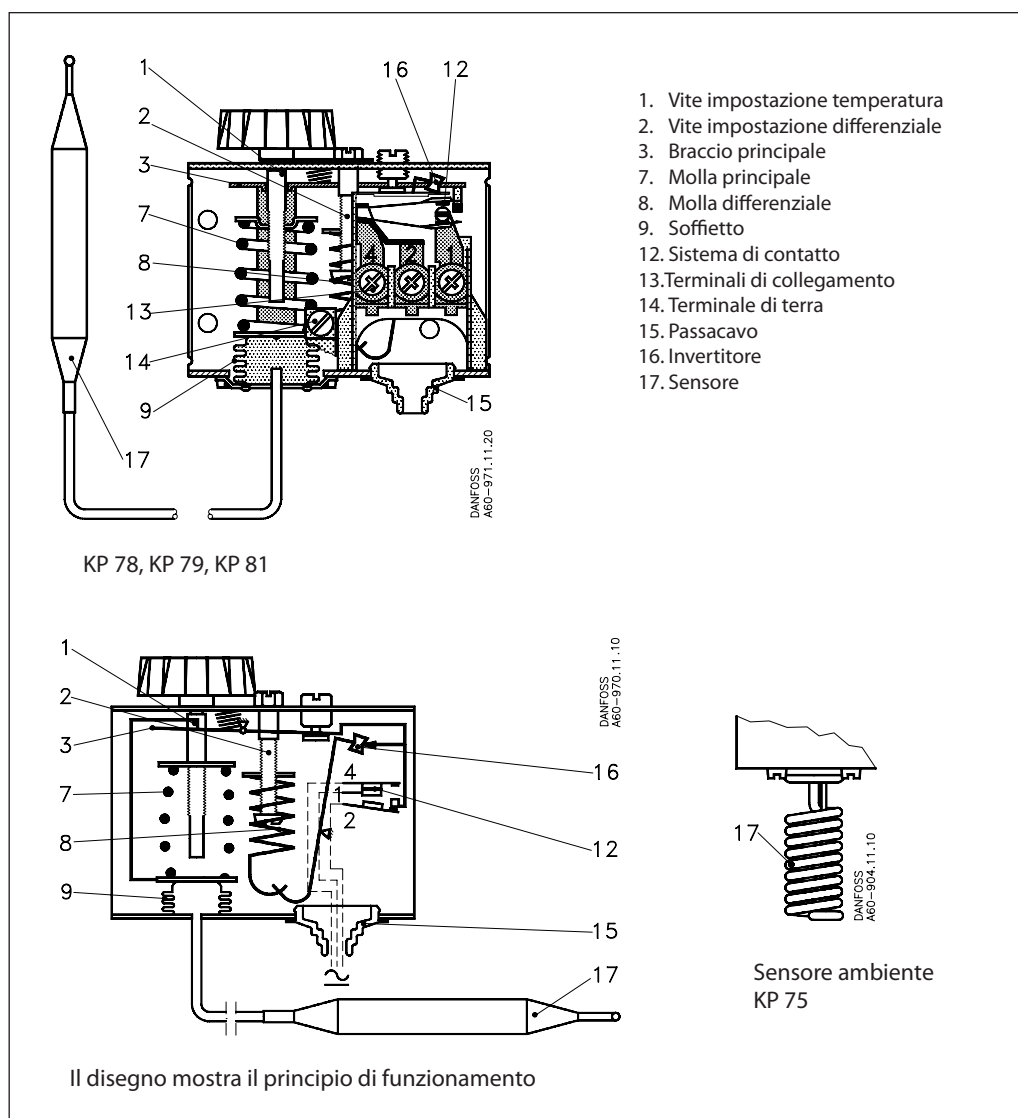
Ordinazione
Termostati tipo KP 75 - KP 81

Campo di regolazione [C°]	Differenziale [C°]	Max. temp. sensore [C°]	Lunghezza tubo capillare m	Materiale del contatto	Codice	Tipo
0 → 40	3 → 10	80	Room sensor	Ag	060L121266	KP 75
				Au	060L117166	
30 → 90	5 → 15	150	2	Ag	060L118466	KP 78
50 → 100	5 → 15	150	2	Ag	060L112666	KP 79
80 → 150	7 → 20	200	2	Ag	060L112566	KP 81
80 → 150	7 → 20	200	3	Ag	060L118366	KP 81
80 → 150	7 → 20	200	5	Ag	060L117066	KP 81
80 → 150	8 (max. reset)	200	2	Ag	060L115566	KP 81 (max. reset)

Dato tecnici

Temperatura ambiente °C	-40 °C - +65 °C (per brevi periodi fino a +80 °C)
Materiale del sensore	Rame stagnato Cu/Sn5
Sistema di contatto	<p>Commutatore unipoare (SPDT)</p>
Carico di contatto, contatto Ag	Corrente alternata: AC-1: 16 A, 400 V AC-3: 16 A, 400 V AC-15: 10 A, 400 V
Materiale del contatto AgCdO	Corrente continua: DC-13: 12 W, 220 V
Carico del contatto, contatto Au	Informazioni a p. 14
Protezione, IP 33	L'unità deve essere montata su superficie piana, e devono essere otturati i fori inutilizzati
Protezione, IP 44	Montato come IP 33 più collocazione del coperchio su., codice n. 060-109766
Omologazione	EN 60 947-4. -5 RINA, Registro Italiano Navale RMRS, Maritime Reg. of Shipping, Russia Bureau Veritas Germanischer Lloyd, Germania DNV, Det Norske Veritas, Norvegia Disponibili versioni con approvazione UL CCC, China Compulsory Certificate
Connessione a cavo	Entrata per diametro cavi 6-14 mm
Montaggio sulla piastra di appoggio a parete	Resistente alle vibrazioni entro un campo di 0 - 1000 Hz, 4 g (1 g = 9.81 m/s ²)
Montaggio su staffa angolare	Sconsigliato in presenza di vibrazioni

Progettazione e funzionamento



Il sistema di contatto dei pressostati KP è del tipo a scatto. Ciò comporta che il soffietto lavori solo quando si raggiunge il valore di innesto o disinne-
sto.

La struttura dei pressostati KP dà i seguenti vantaggi:

- Carico di contatto elevato
- Brevissimi tempi di oscillazione. Usura ridotta al massimo e maggiore affidabilità
- Resistente alle vibrazioni 0-1000 Hz, 4 g (1 g = 9.81 m/s²)
- Lunga durata

Impostazione

Termostati con ripristino automatico
Impostare il limite superiore di temperatura sulla scala graduata.
La temperatura impostata sulla scala corrisponde alla temperatura alla quale avviene la commutazione durante l'aumento della temperatura. Quando la temperatura scende, la commutazione contatti avviene al di sotto del valore di temperatura impostato, meno il differenziale.
Se con temperature inferiori l'impianto non si ferma, né si avvia, potrebbe essere a causa di un differenziale troppo alto.

Termostati con ripristino minimo
Impostare la temperatura di intervento con la scala graduata. Il differenziale è fisso.
Le unità di ripristino minimo si riattivano dopo che la temperatura del sensore del termostato si è **alzata** di un valore superiore al differenziale fisso.

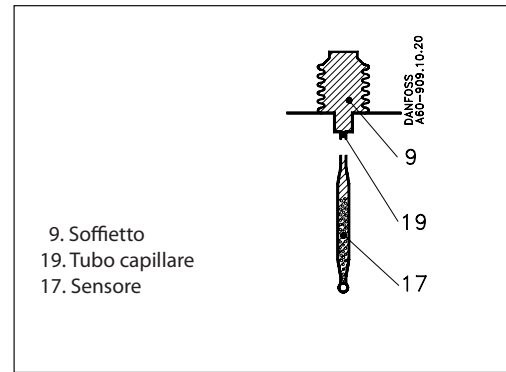
Termostati con ripristino massimo
Impostare la temperatura di intervento con la scala graduata. Il differenziale è fisso.
Le unità di ripristino massimo si riattivano quando la temperatura del sensore del termostato è **scesa** di un valore superiore al differenziale fisso.

Cariche

Carica ad assorbimento

La carica è costituita in parte da gas surriscaldato e in parte da sostanze solide con ampia superficie di assorbimento.

La sostanza solida è concentrata nel sensore (17), e di conseguenza è sempre il sensore che costituisce il componente di regolazione della temperatura dell'elemento termostatico. Il sensore può presentare temperatura sia superiore che inferiore rispetto alla sede del termostato e al tubo capillare. Tuttavia una temperatura ambiente superiore o inferiore a 20°C può influire negativamente sulla precisione della scala.

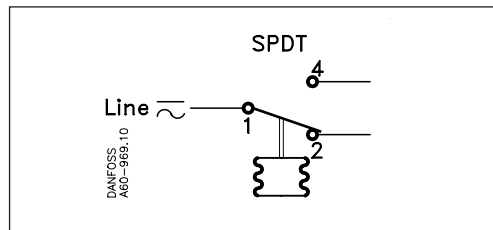


Contatti dorati

Sistema di contatti

Commutatore unipolare (SPDT)

Materiale di contatto: Argento placcato d'oro



Carico sui contatti (quando la superficie galvanica di Au è stata asportata)

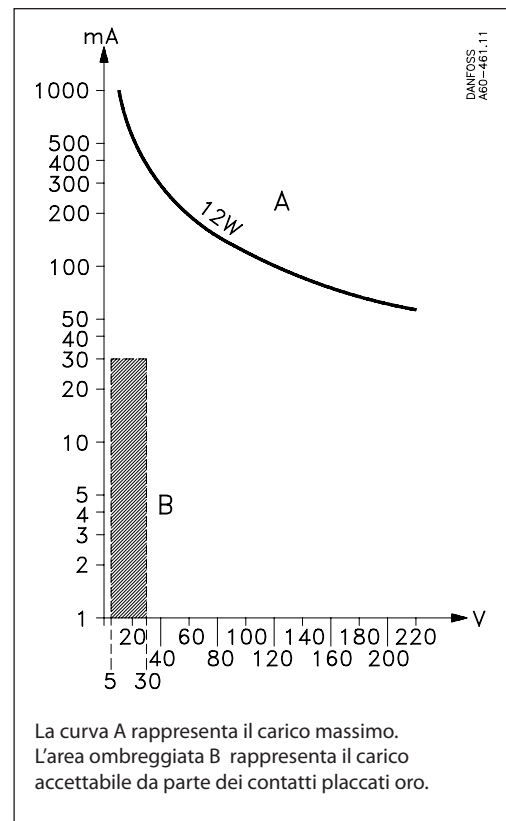
Corrente alternata:

Carico ohmico: AC-1:10 A, 440 V

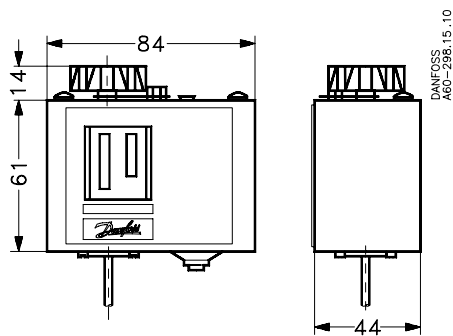
Carico induttivo: AC-3:6 A, 440 V

AC-15:4 A, 440 V

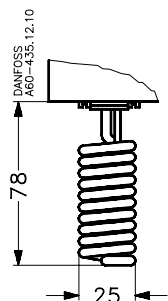
Corrente continua: DC-13:12 W, 220 V



Dimensioni e peso

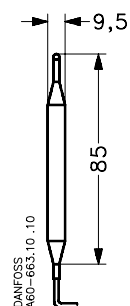


Termostati KP 75, KP 78, KP 79, KP 81
Peso: circa 0.4 kg

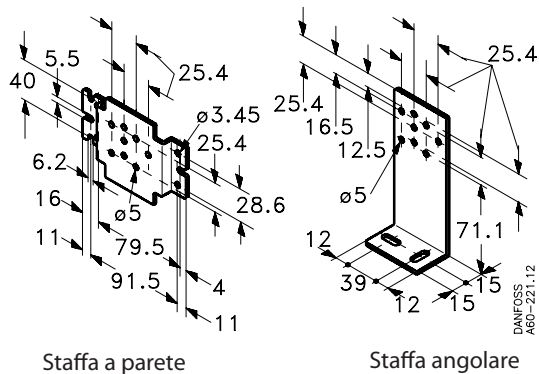


KP 62

KP 75
Sensore: Rame stagnato Cu/Sn 5



KP 78, 79, 81
Sensore: Rame stagnato Cu/Sn 5



Staffa a parete

Staffa angolare

Accessori per termostati KP

Componente	Disegno	Descrizione	Totale	Codice
Staffe con viti di montaggio e rondelle		Staffa a parete KP	10	060-105566
		Staffa angolare per KP	10	060-105666
Premistoppa per capillare		Guarnizione in gomma resistente all'olio per max. 110°C e 90 bar	5	060-422066
Porta sensore		Porta sensore per montaggio a parete con quattro mollette per il tubo capillare e 9-off spilli da 12mm	20	017-420166
Manopola			20	060-106366
Passacavo filettato		PG 13.5 con dado speciale Per cavi diam. 6-14 mm Per cavi da 8-16 mm può essere usato un passacavo filettato standard Pg 16	5	060-105966
Vite di sicurezza		Per sigillare la regolazione KP	20	060-105766
Coperchio superiore		Se una staffa viene montata sulla piastra di appoggio della sede, il pressostato KP avrà un grado di protezione IP 44. Il coperchio copre le viti di regolazione	10	060-109766
Protective cap		Calotta di protezione per pressostati KP. Protegge l'unità da pioggia e umidità Grado di protezione: IP 44 Materiale: Polietilene Max. temperatura ambiente: 65°C Min. temperatura ambiente: -40°C	7	060-003166
Pozzetto per sensore	 DANFOSS A60-414.12	Per tutti i termostati KP con sensore remoto. Pozzetto, guarnizione e unione per fissaggio agli attacchi G½ saldadi su tubi, contenitori, ecc. Diam. interno 9.6 mm, prof. di inserimento 112 mm (ottone). Diam. esterno 11 mm Diam. interno 9.6 mm, prof. di inserimento 112 mm (st. 18/8). Diam. esterno 11 mm Diam. interno 9.6 mm, prof. di inserimento 465 mm (ottone). Diam. esterno 11 mm Temperatura massima del mezzo : 250 °C La temperatura può aumentare cambiando il materiale della guarnizione	1 1 1	017-437066 017-436966 017-421666
Heat-conductive aluminium paste		Per i termostati KP e RT con sensore installato in un pozzetto. Campo temperatura: -20 to 150°C (brevi periodi + 220°C)	1	041E0114

Protezione IP 33/44

Il grado di protezione IP 33 si ottiene montando l'unità su una superficie piana e otturando tutti i fori inutilizzati. Il grado di protezione IP 44 si ottiene montando l'unità come per il grado IP33 e in più col-

locando un coperchio di protezione il cui codice è **060-109766**.
In alternativa l'unità può essere munita di calotta di protezione, codice **060-003166**.

Prove IP

La certificazione del grado di protezione IP si ottiene sottoponendo il prodotto a specifico test IP. La classificazione IP consta di due cifre, la prima indica il grado di protezione

contro corpi estranei, la seconda il grado di impermeabilità.
La tabella sottostante mostra le rispettive prove.

IP 1ª cifra	Prova corpi estranei	IP 2ª cifra	Prova di impermeabilità ¹⁾
0	Nessuna prova	0	Nessuna prova
1	Una sfera di Ø50 mm non può entrare	1	Gocce verticali, gocciolamento d'acqua
2	Una sfera di Ø12.5 mm e una sonda di Ø12 mm, L = 80 mm, non possono essere inserite	2	Gocce verticali (±15°)
3	Un'asta di Ø2.5 mm non può entrare	3	Spruzzi d'acqua ±60° verticali
4	Un filo di Ø1 mm non può entrare	4	Spruzzi d'acqua da tutte le direzioni
5	Come punto 4 e in più non riesce ad entrare una quantità di polvere che possa causare danno	5	Getti d'acqua da tutte le direzioni, 12 l/min
6	Come punto 4 e in più non entra polvere	6	Getti d'acqua da tutte le direzioni, 100 l/min
		7	Immersione in 1 m d'acqua
		8	A richiesta

¹⁾ Dopo tutte queste prove, non deve essere entrata acqua in quantità tale da provocare danni o da accumularsi sui componenti elettrici o passacavi.

La Danfoss non si assume alcuna responsabilità circa eventuali errori nei cataloghi, pubblicazioni o altri documenti scritti. La Danfoss si riserva il diritto di modificare i suoi prodotti senza previo avviso, anche per i prodotti già in ordine sempre che tali modifiche si possano fare senza la necessità di cambiamenti nelle specifiche che sono già state concordate. Tutti i marchi di fabbrica citati sono di proprietà delle rispettive società. Il nome Danfoss e il logotipo Danfoss sono marchi depositati della Danfoss A/S. Tutti i diritti riservati.