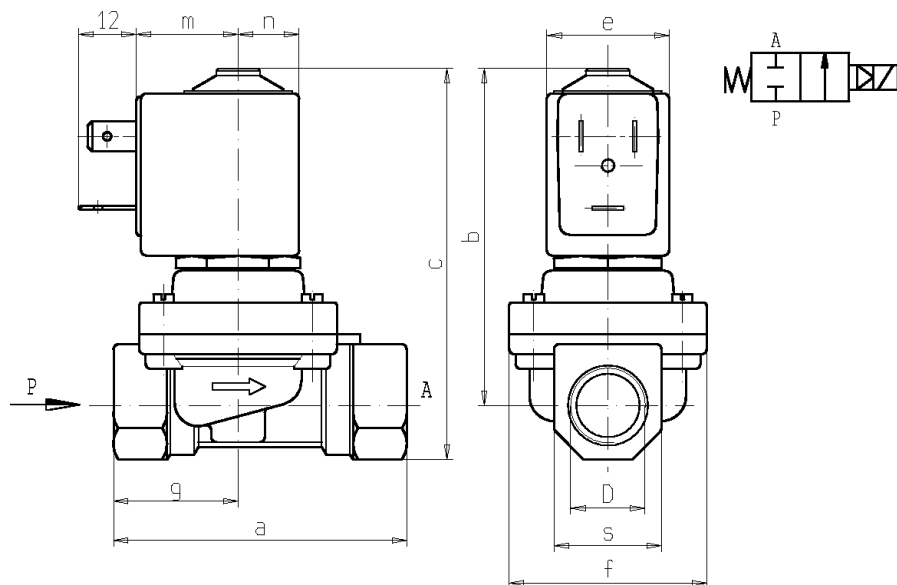




ELETTROVALVOLA
2/2 - NC (Normalmente chiusa)
Servoazionata
G3/8 ÷ 1

L145



D	a	b	c	e	f	m	n	s	g
G 3/8	60	69	80	25	40	21	12,5	22	25,5
G 1/2	66	72	85	25	40	21	12,5	27	33
G 3/4	79	78	94,5	32	50	27	16	33	39,5
G 1	105	102	123	32	71	27	16	42	46

► **CARATTERISTICHE GENERALI**

Elettrovalvola a membrana, servoazionata, con passaggio interno pieno.

Adatta per l'intercettazione di fluidi liquidi e gassosi; particolarmente indicata per acqua surriscaldata e vapore (verificare la compatibilità del fluido con i materiali con cui viene a contatto).

► **CARATTERISTICHE TECNICHE**

Pressione massima ammissibile (PS) G3/8 e G1/2: 16 bar
 G3/4 e G1: 9 bar

Tempo di apertura ~100ms

Tempo di chiusura da ~500ms a ~1500ms

Temperatura fluido +60°C +170°C

Viscosità massima 5°E (~37 cStokes o mm²/s)

► **MATERIALI A CONTATTO CON IL FLUIDO**

Corpo Ottone

Tenuta PTFE (Politetrafluoroetilene) caricato

Componenti interni Ottone ed acciaio inox

Sede Acciaio inox

Tube guida Acciaio inox

Anello di sfasamento magnetico Rame

► **ELETTROMAGNETE**

Tempo di Inserzione ED 100%

Materiale di inglobamento PET (polietilene tereftalato) caricato vetro

Classe isolamento Z5: H(165°C) – UL – Z6: H(180°C) - UL -10°C° +80°C

Temperature ambiente Z5: DIN 46340 - Connettore 3 poli (DIN 43650)

Conessioni elettriche Z6: DIN 46340 - Connettore 3 poli

Grado di protezione IP 65 (EN 60529) con connettore

Tensioni 24V/50Hz - 110V/50Hz (120V/60Hz)
 230V/50Hz (+10% -15%)
 (Altre tensioni e frequenze a richiesta e per quantità).

Attacchi ISO 228	Ø Int. (mm)	Pressione differenziale (bar)				Kv (m ³ /h)	Serie e tipo		Assorbimento			Organi di tenuta	Note	Peso (kg)	
		Δp min	Δp max		Valvola		Elettromagnete	c.a. (VA)		c.c. (W)					
			Gas					Liquidi			Spunto				Esercizio
			c.a.	c.c.				c.a.	c.c.						
G 3/8	10	0,4	8	8	2	L145R2	Z614A	16	10	-	PTFE caricato	1	0,360		
G 1/2					2,5								0,415		
G 3/4	16		6	6	4,5	L145R4	Z534A	23	14				0,760		
G 1					18,5								8,5	L145R2	1,365

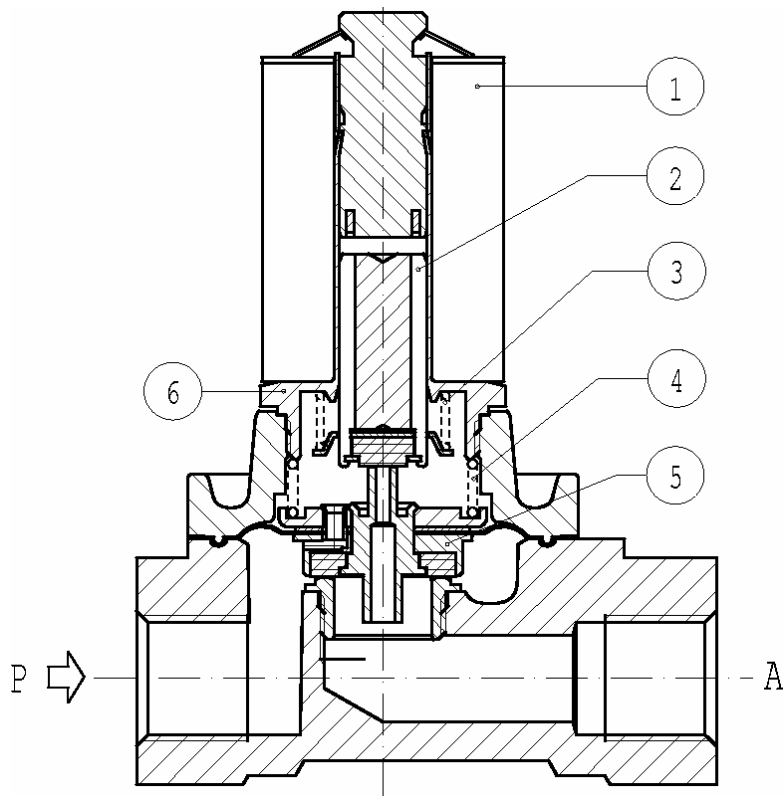
► **NOTE**

- Tenuta : PTFE = Politetrafluoroetilene (caricato).

1 - A richiesta elettromagneti tipo Z610A e Z530A (PET= polietilene tereftalato), classe F (155°C); temperatura max fluido +100°C, temperatura max ambiente +60°C.

L145

► PARTI DI RICAMBIO



Descrizione Kit	Codice kit	Formato da:
Kit gruppo nucleo G3/8 – G1/2 G3/4 – G1	G2641702 G2665102	Gruppo nucleo pos. 2 Molla rinvio nucleo pos. 3
Kit gruppo membrana G3/8 – G1/2 G3/4 G1	G2647501 G2653301 G2665201	Gruppo membrana pos. 5 Molla sulla membrana pos. 4
Kit molla sulla membrana G3/8 – G1/2 G3/4 G1	G2635301 G2641501 G2662201	N. 10 molle sulla membrana pos. 4
Kit molla rinvio nucleo G3/8 – G1/2 G3/4 – G1	G2651301 G2555101	N.10 Molle rinvio nucleo pos. 3
Gruppo guida G3/8 – G1/2 G3/4 – G1	2817601R 2797701R	Gruppo guida pos. 6
Elettromagnete G3/8 – G1/2 G3/4 – G1	Z614A Z534A	Elettromagnete pos. 1

► INSTALLAZIONE

L'elettrovalvola può essere montata in qualunque posizione, preferibilmente con l'elettromagnete verticale rivolto verso l'alto.