

Scheda tecnica

Display plug-in, modello MBD 1000 per trasmettitori di pressione e temperatura con uscita 4-20 mA

Introduzione



Completo di adattatore DIN 43650, il display plug-in con controllo a microprocessore si presta ad essere montato su tutti i trasmettitori MBS, AKS e MBT con un segnale di uscita 4-20mA naturalmente nelle versioni a connettore DIN.

Il dispositivo MBD 1000 viene semplicemente inserito tra il trasmettitore e il suo connettore mediante un adattatore DIN di forma cubica.

Il campo di misurazione, la virgola decimale reale e la filtrazione sono agevolmente regolabili grazie ai tre pulsanti, accessibili sollevando il coperchio frontale.

Il display rappresenta una soluzione semplice ed efficace per il monitoraggio locale di pressione e temperatura.

Caratteristiche

- Protezione inversione polarità
- Non richiede alimentazione esterna
- Liberamente orientabile
- Grande precisione e minima variazione di temperatura
- Facile installazione
- Monitoraggio istantaneo del trasmettitore
- Omologazione CE

Dati tecnici

Segnale in ingresso	4 - 20 mA (2-fili)
Max. corrente in ingresso ammessa	40 mA
Protezione da invasioni di tensione	Installazione polarizzata
Caduta di tensione	Circa 3 V
Display	Display a cristalli liquidi alto 10 mm
Campo d'esercizio	Valore iniziale e finale liberamente programmabili
Max. valore visualizzabile	9999
Min. valore visualizzabile	-1999
Virgola decimale reale	Qualsiasi posizione
Precisione di misurazione	0.2% ± 1 cifra
Variazione di temperatura	100 ppm / °C
Intervallo di misurazione	Circa 3 misurazioni/ sec.
Filtraggio	Selezionabili 3 stadi
Temperatura nominale	25°C
Temperatura ambiente	da 0 a 50°C
Umidità	da 0 a 80% RH (senza condensazione)
Errore addizionale compatibilità elettromagnetica	In base a EN61000-6-2 e EN61000-6-3 < 1%
Sede	ABS. Schermo frontale in policarbonato
Dimensioni	48.5 x 48.5 x 35.5 mm (L x W x D)
Collegamento	Adattatore DIN 43650
Grado di protezione	IP65

Ordinazione

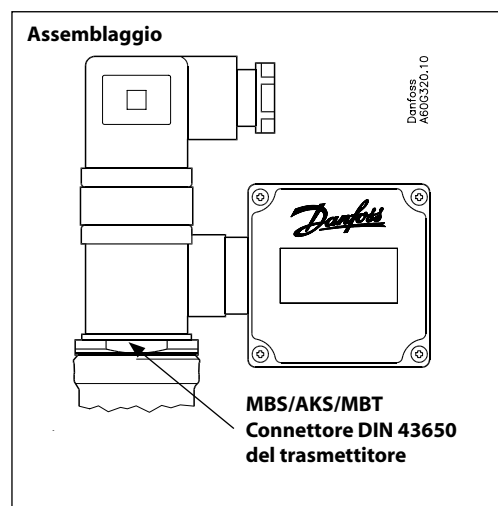
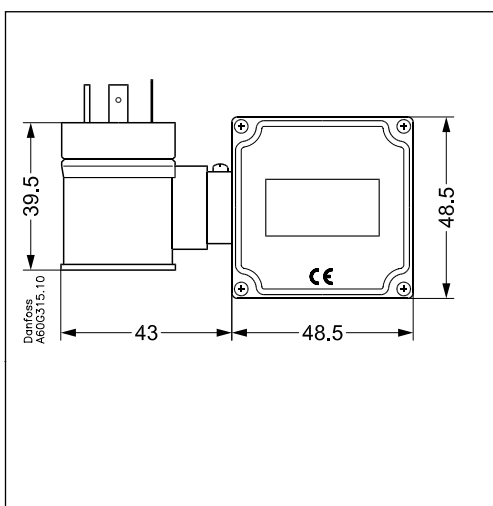
Modello	Codice
MBD 1000	060G2850

Collegamento elettrico

Disposizione dei poli nell'adattatore a 4 poli in base alla norma DIN 43650

Polo	
1	Alimentazione +
2	Alimentazione -
3	NC
	Collegamento di terra al corpo del trasmettitore

Dimensioni



La Danfoss non si assume alcuna responsabilità circa eventuali errori nei cataloghi, pubblicazioni o altri documenti scritti. La Danfoss si riserva il diritto di modificare i suoi prodotti senza previo avviso, anche per i prodotti già in ordine sempre che tali modifiche si possano fare senza la necessità di cambiamenti nelle specifiche che sono già state concordate. Tutti i marchi di fabbrica citati sono di proprietà delle rispettive società. Il nome Danfoss e il logotipo Danfoss sono marchi depositati della Danfoss A/S. Tutti i diritti riservati.