



Certificato No. LRC 180457

ISO 9001

spirax sarco

TI-P148-02
ST Edizione 5 IT - 2005

Scaricatori di condensa a galleggiante per aria compressa e gas CA 44 e CA 44S DN da 15 a 25

Descrizione

Gli scaricatori di condensa serie CA 44 per aria compressa o gas sono del tipo a galleggiante ed hanno corpo e coperchio in acciaio al carbonio; la fusione è prodotta da fonderia approvata TÜV. La costruzione è in esecuzione flangiata, interamente manutenzionabile, equipaggiata con tenuta metallica o soffice e provvista di connessione da 1/2" gas od NPT per il collegamento al tubo di equilibratura.

Normative

Questi apparecchi sono conformi ai requisiti della Direttiva Europea per Apparecchiature in Pressione 97/23/EC e portano il marchio CE quando richiesto.

Certificazioni

Gli scaricatori serie CA sono fornibili a richiesta con certificato dei materiali per corpo e coperchio secondo EN10204 2.2 oppure EN 10204 3.1.B.

N.B. Ogni eventuale esigenza di certificazione o collaudo deve essere definita al momento del conferimento dell'ordine.

Versioni

- CA 44 con otturatore in gomma sintetica
- CA 44S con otturatore in acciaio inox

Attacchi

- Flangiati EN 1092 PN 40, scartamenti DIN
- Flangiati ANSI 150 o 300, scartamenti DIN e foratura filettata per i bulloni oppure con scartamenti maggiorati
- Flangiati JIS/KS, scartamenti maggiorati

Connessione di bilanciamento filettata gas per versioni PN e filettata NPT per versioni ANSI.

Diametri nominali

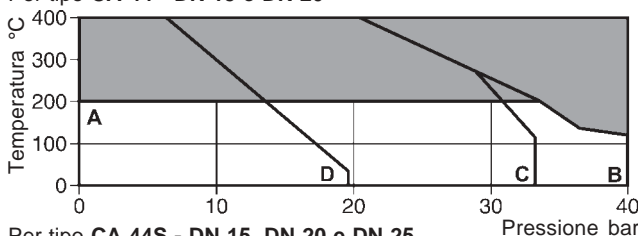
Tipo CA 44: DN 15 e 20
Tipo CA 44S: DN 15, 20 e 25

Condizioni limite di utilizzo

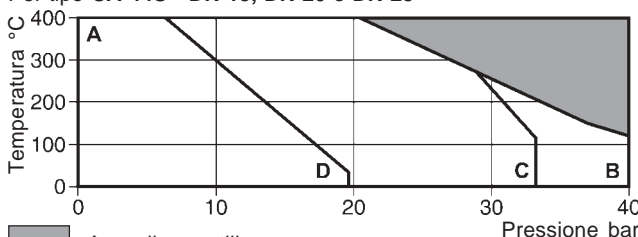
Condizioni di progetto del corpo	PN 40
PMA - Pressione massima ammissibile	40 bar
TMA - Temperatura massima ammissibile	400°C
Temperatura minima ammissibile	-10°C
	PN 40 60 bar
Progettati per una pressione di prova idraulica a freddo di	ANSI 300 60 bar ANSI 150 30 bar JIS/KS 20 49 bar

Diagramma pressione - temperatura

Per tipo CA 44 - DN 15 e DN 20



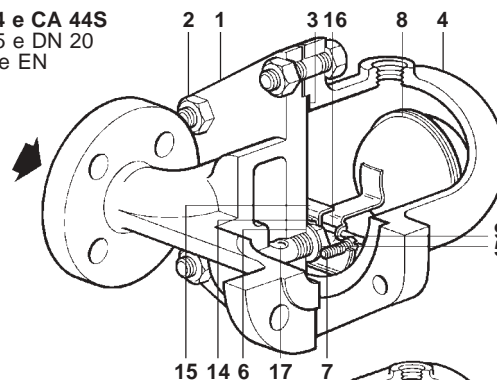
Per tipo CA 44S - DN 15, DN 20 e DN 25



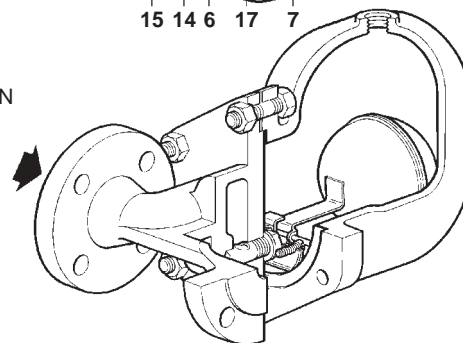
Area di non utilizzo

- A - B Flangiatura PN 40 e ANSI 300
- A - C Flangiatura JIS/KS 20K
- A - D Flangiatura ANSI 150

CA 44 e CA 44S
DN 15 e DN 20
Flange EN



CA 44S
DN 25
Flange EN



ΔPMX - Pressioni differenziali massime

In funzione della densità relativa del liquido da drenare.

Tipo scaricatore	Densità del condensato				
	1,0	0,9	0,8	0,7	0,6
	Pressione differenziale massima in bar				
CA 44	32,0	32,0	29,0	20,0	12,0
CA 44S-4,5	4,5	4,5	4,5	3,4	2,0
CA 44S-10	10,0	9,5	6,8	5,5	3,4
CA 44S-14	14,0	14,0	11,0	8,0	5,0
CA 44S-21	21,0	19,0	15,0	10,0	6,5
CA 44S-32	32,0	30,0	23,0	16,5	10,0

Materiali

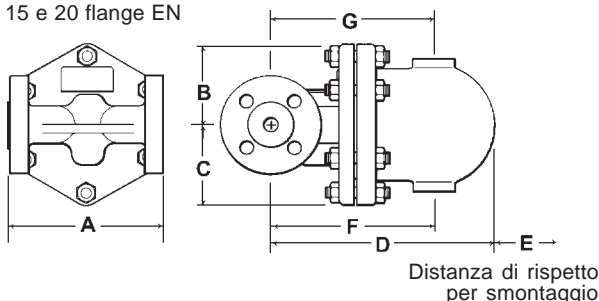
N° Denominazione	Materiale	Designazione
1 Corpo	Acciaio al C.	DIN 17245 GS-C25N
2 Tiranti coperchio	Acciaio al C.	DIN 17240 21CrMoV57
Dadi coperchio	Acciaio al C.	DIN 17240 24 CrMo5
3 Guarnizione coperchio	Grafite laminata rinforzata inox	
4 Coperchio	Acciaio al C.	DIN 17245 GS-C25N
5 Sede	Acciaio inox	BS 970 431 S29
6 Guarnizione sede	Acciaio inox	BS 1449 304 S11
7 Viti supportino	Acciaio inox	BS 4183 18/8
8 Galleggiante e leva	Acciaio inox	BS 1449 304 S16
9 Otturatore	CA 44 Gomma sintetica CA 44S* Acciaio inox	Viton
14 Piastra supportino	Acciaio inox	BS 1449 304 S16
15 Supportino	Acciaio inox	BS 1449 304 S16
16 Pernetto	Acciaio inox	
17 Deflettore anierosione	Acciaio inox	BS 970 431 S29

* Nota: L'otturatore dello scaricatore CA 44S è solidale con il gruppo galleggiante / leva.

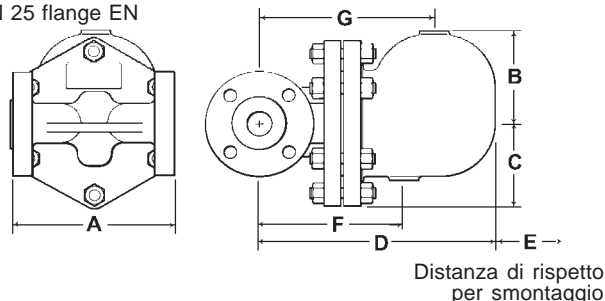
Dimensioni in mm e pesi in kg (approssimati)

DN	PN 40	ANSI 300	ANSI 150	JIS/KS 20	B	C	D	E	PN 40	ANSI JIS/KS	PN 40	ANSI JIS/KS	Peso
15	150	209	203	206	80	80	215	120	155	100	155	100	10,8
20	150	209	205	210	80	80	225	120	165	100	165	100	10,8
25	160	212	208	210	115	85	282	170	195	125	215	145	15,0

CA 44 e CA 44S DN 15 e 20 flange EN



CA 44S DN 25 flange EN



Portate di scarico

Per il diagramma delle portate di scarico vedere la specifica tecnica TI-P148-18.

Come specificare

Scaricatore di condensa a galleggiante per aria compressa o gas Spirax Sarco CA 44; corpo in acciaio al carbonio e connessioni flangiate EN 1092 PN 40, DN 20.

Informazioni per la sicurezza, l'installazione e la manutenzione

Per istruzioni dettagliate fare riferimento al manuale Istruzioni di installazione e manutenzione IM-P148-37 (3.347.5275.107) fornito unitamente agli apparecchi.

Nota per l'installazione:

Lo scaricatore deve essere installato posizionato sotto l'apparecchiatura da drenare, con gli attacchi in orizzontale, rispettando la direzione di flusso e con la leva di azionamento orientata secondo un piano orizzontale, in modo che il galleggiante possa muoversi liberamente in verticale.

Uno dei vantaggi assicurati dall'uso di uno scaricatore a galleggiante, utilizzato per il drenaggio di sistemi di aria compressa o gas, è che per un efficiente funzionamento non è richiesto uno spurgo continuo; tuttavia, non essendoci azioni di spurgo, diviene importante un corretto bilanciamento delle pressioni.

Un collegamento di equilibratura è quindi importante per un efficiente funzionamento.

Provvedere al corretto collegamento del tubo di bilanciamento inserendo, per convenienza di manutenzione, un giunto a tre pezzi posizionato nelle vicinanze dello scaricatore.

Smaltimento

Questi prodotti sono riciclabili: non si ritiene che esista un pericolo ecologico derivante dal loro smaltimento, purché vengano prese le opportune precauzioni.

Ricambi

I ricambi disponibili sono rappresentati secondo i raggruppamenti di tabella. Nessun altro particolare è fornibile come ricambio.

Ricambi disponibili

Otturatore soffice CA 44	(confezione di 3)	9
* Gruppo meccanismo di chiusura con galleggiante	CA 44	5, 6, 7, 8, 9, 14, 15, 16
	CA 44S	5, 6, 7, 8 + 9, 14, 15, 16
Gruppo guarnizioni	(confezione di 3)	3, 6

* **Nota:** Il deflettore antiriosione è assemblato forzato nel corpo dello scaricatore e non è disponibile come ricambio.

Come ordinare i ricambi

Ordinare i ricambi usando sempre la descrizione fornita nella tabella e precisare il tipo di scaricatore, il campo di pressione e il diametro delle connessioni.

Esempio: 1 Gruppo meccanismo di chiusura per scaricatore di condensa per aria compressa e gas Spirax Sarco CA44S-32 DN 25.

Coppie di serraggio consigliate

Particolare	o mm		N m
2	17	M10 x 60	19 - 21
5	17	M12 x 8	50 - 55
7	Testa cilindrica	M5 x 20	2,5 - 2,8

