



Certificato No. LRC 180457

ISO 9001

# spirax sarco

TI-P068-07  
ST Edizione 7 IT - 2006

## Scaricatori di condensa Termodinamici TD 42S2

### Descrizione

Gli scaricatori Termodinamici mod. TD 42S2 sono costruiti con corpo in acciaio forgiato, attacchi a tasca da saldare e con filtro a Y estraibile. Il modello TD 42S2LC è particolarmente previsto con bassa capacità di scarico, per meglio conformarsi alle esigenze dei drenaggi di linea mentre l'esecuzione standard, a portate più elevate, ben si adatta ai drenaggi di processo.

### Normative

Questi scaricatori sono conformi ai requisiti della Direttiva Europea per Apparecchiature in Pressione 97/23/EC

### Certificazioni

Gli scaricatori sono fornibili, a richiesta, con certificato dei materiali secondo EN 10204 3.1.

**Nota:** Ogni eventuale esigenza di certificazione o collaudo deve essere definita al momento del conferimento dell'ordine.

### Versioni

- TD 42S2 ad elevata capacità di scarico
- TD 42S2LC a bassa capacità di scarico

### Connessioni in linea

### Attacchi

A saldare a tasca SW ANSI B 16.11 Sch 80 Classe 3000 lb

### Diametri nominali

DN 1/2", 3/4", 1" per entrambe le versioni

### Esecuzioni opzionali

**Coperchio isolante** - Per l'equipaggio dello scaricatore evitando l'influenza di eccessive perdite termiche causate da condizioni ambientali avverse: bassa temperatura, venti, piogge, ecc.

**Foro e tappo di spurgo** (3/8" gas o NPT) - A corredo del coperchio del filtro per un facile spurgo e pulizia dell'apparecchio.

**Valvola di spurgo** - Tipo BDV1 e BDV2, integrale con il coperchio del filtro per un rapido flussaggio dell'elemento filtrante.

### Condizioni limite di utilizzo (ISO 6552)

Condizioni di progetto del corpo ANSI / ASME 300

PMA - Pressione massima ammissibile @ 38°C 51 bar

TMA - Temperatura massima ammissibile @ 30 bar 400 °C

Temperatura minima ammissibile 0°C

PMO - Pressione massima di esercizio per vapore saturo 42 bar

Pressione minima di esercizio per un corretto funzionamento 0,25 bar

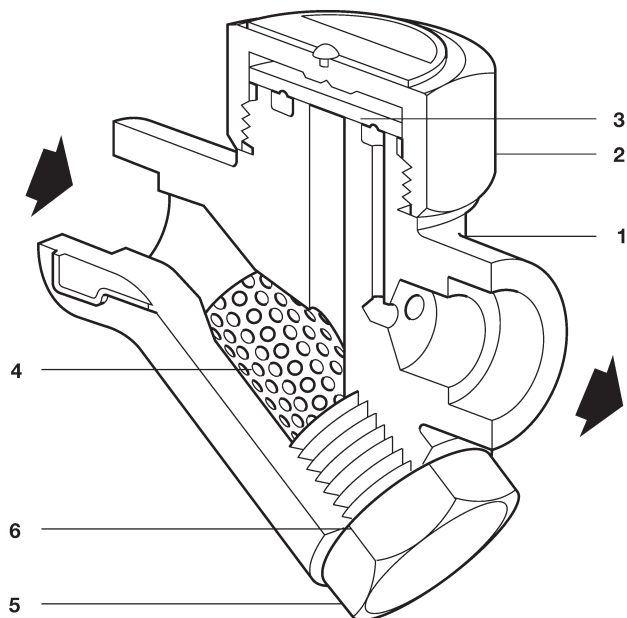
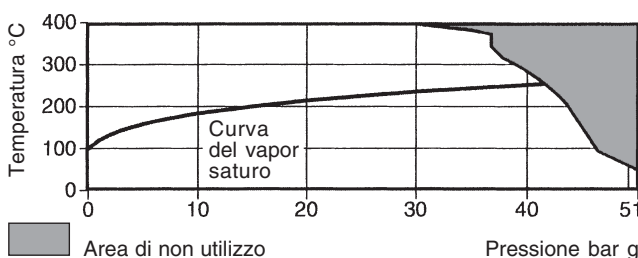
TMO - Temperatura massima di esercizio @ 30 bar 400°C

Temperatura minima di esercizio (per temperature inferiori consultare Spirax Sarco) 0°C

PMOB - Contropressione massima di esercizio, rispetto la pressione di monte, che non deve essere superata per assicurare la regolare chiusura dello scaricatore di condensa 80%

Progettati per una pressione massima di prova idraulica a freddo di 76 bar

### Diagramma pressione - temperatura



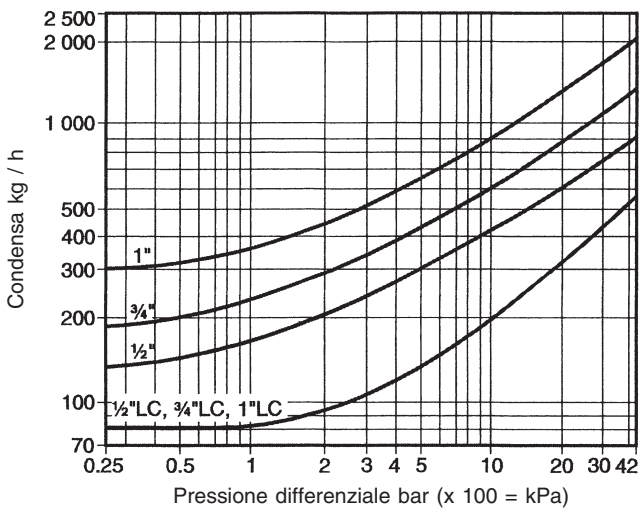
### Materiali

N°	Denominazione	Materiale	Designazione
1	Corpo	Acciaio	ASTM A105N
2	Coperchio	Acciaio inox	AISI 416
3	Disco otturatore	Acciaio inox	BS 1449 420 S45
4	Lamierino filtrante	Acciaio inox	AISI 316L
5	Tappo del filtro	Acciaio inox	AISI 416
6	Guarnizione del filtro	Acciaio inox	BS 1449 304 S16
* 7	Coperchio isolante (opzionale)	Alluminio	

\* Illustrato nella pagina a tergo

## Portate di scarico

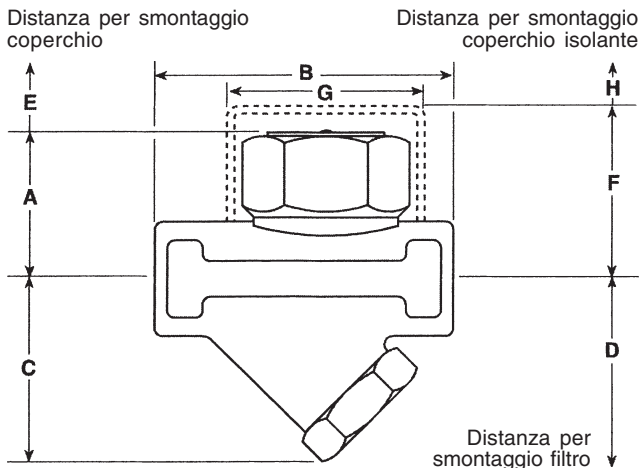
I valori delle portate di scarico riportati dal diagramma sono riferiti alla temperatura di saturazione.



Per il buon funzionamento e la massima durata operativa dello scaricatore, è importante effettuare correttamente il dimensionamento. Selezionare sempre il modello LC, indipendentemente dal diametro di tubazione, quando si tratti di un utilizzo come drenaggio di linea o di sistemi di tracciamento.

## Dimensioni in mm e pesi in kg (approssimati)

DN	A	B	C	D	E	F	G	H	Peso
1/2"	41	76	46	71	20	57	57	38	0,80
1/2" LC	40	76	46	71	20	57	57	38	0,75
3/4"	47	78	47	72	20	63	57	38	1,00
3/4" LC	44	78	47	72	20	57	57	38	1,00
1"	53	92	52	77	25	63	70	38	1,50
1" LC	48	92	52	77	20	60	57	38	1,50



## Come specificare

Scaricatore di condensa termodinamico Spirax Sarco TD 42S2LC; costruzione con corpo in acciaio forgiato saldabile alla tubazione. Attacchi a saldare a tasca DN 1/2" ANSI B16.11 SW Classe 3000.

## Informazioni per la sicurezza, l'installazione e la manutenzione

Per istruzioni dettagliate fare riferimento al manuale Istruzioni di installazione e manutenzione 3.336.5275.127 (IM-P068-37) fornito unitamente agli apparecchi.

### Nota per l'installazione

Lo scaricatore deve essere installato rispettando la direzione di flusso indicata sul corpo dell'apparecchio ed in posizione preferibilmente orizzontale. Lo scaricatore dovrà essere preceduto da un piccolo tratto di tubazione verticale di caduta.

Per consentire l'effettuazione in sicurezza della manutenzione e la eventuale sostituzione del filtro o dello scaricatore, si dovranno installare valvole di intercettazione adatte.

Poiché il funzionamento dello scaricatore è a raffica, gli indicatori di passaggio devono essere installati alla distanza di almeno 1 m a valle.

## Manutenzione

**Pressione** - Prima di intraprendere qualsiasi azione di manutenzione allo scaricatore, valutare attentamente le caratteristiche del fluido presente o precedentemente contenuto nella linea. Accertarsi che la pressione sia isolata e scaricata in sicurezza alla pressione atmosferica prima di agire sull'apparecchio. L'uso delle apposite valvole di depressurizzazione Spirax Sarco serie DV semplifica l'intervento. Non ritenere che il sistema sia depressurizzato anche se il manometro di linea indica zero.

**Temperatura** - Attendere finché la temperatura si normalizzi dopo l'intercettazione per evitare rischi di ustioni. Considerare se sia consigliabile un vestiario di protezione contro i pericoli, per esempio da alte temperature, rischio per gli occhi (necessità di occhiali di sicurezza), ecc.

**Come procedere alla Manutenzione** - Per istruzioni dettagliate sulle modalità e le procedure da seguire per condurre le operazioni di manutenzione ordinaria e per interventi straordinari, fare riferimento al manuale Istruzioni di installazione e manutenzione 3.336.5275.127 (IM-P068-37) fornito unitamente agli apparecchi.

### Smaltimento

Questi prodotti sono riciclabili: non si ritiene che esista un pericolo ecologico derivante dal loro smaltimento, purché vengano prese le opportune precauzioni.

## Ricambi

I ricambi sono indicati con linea continua nel disegno e sono disponibili secondo i raggruppamenti di tabella. Nessun altro particolare, rappresentato con linea tratteggiata è fornibile come ricambio.

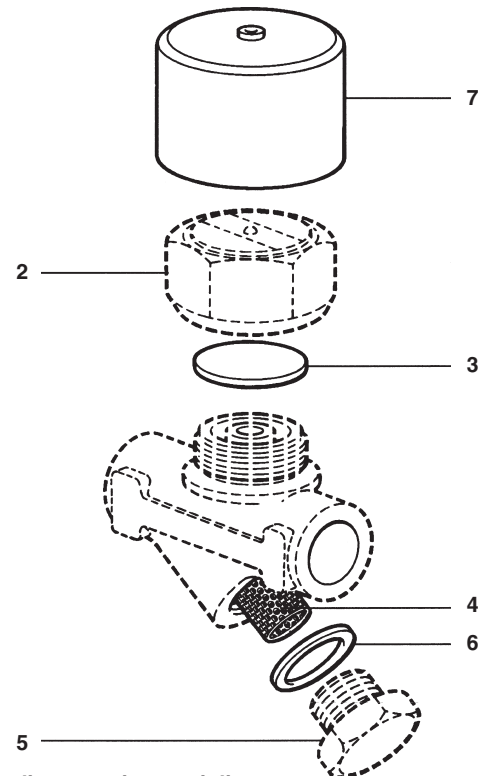
### Ricambi disponibili

Disco otturatore (confezione da 3 pezzi)	3
Filtro e guarnizione	4, 6
Guarnizione tappo del filtro (3 pezzi)	6
Coperchio isolante	7

### Come ordinare i ricambi

Ordinare i ricambi usando sempre la descrizione fornita nella tabella e precisare il tipo di scaricatore ed il diametro delle connessioni.

**Esempio:** 1 Filtro e guarnizione per scaricatore termodinamico Spirax Sarco TD 42S2 DN 1/2".



### Coppie di serraggio consigliate

Particolare	o mm	N m
1/2" LC	36	87 - 97
3/4" LC	36	87 - 97
1" LC	36	87 - 97
2	1/2"	100 - 110
	3/4"	100 - 110
	1"	140 - 160
5 (tutti i diametri)	27	M24 120 - 135