

VALVOLE A SFERA CORPO PIATTO WAFER FLANGIATE

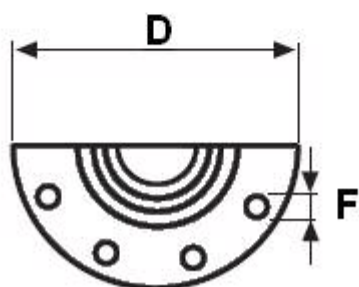
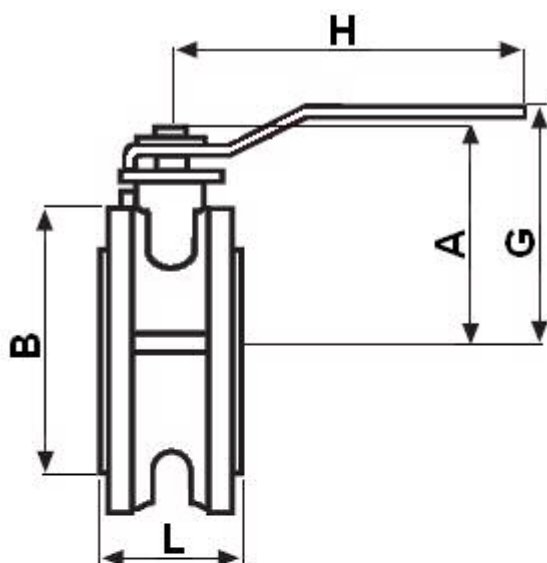
Descrizione

- Per impianti idrici, di riscaldamento/condizionamento, aria compressa.
- Minimo ingombro.
- A passaggio totale.
- Non adatta per parzializzazione.
- Non adatto per vapore.



Misure

Le misure di seguito riportate sono indicative e sono soggette ad eventuali variazioni.



DN [inch]	A [mm]	B [mm]	D [mm]	F [mm]	G [mm]	H [mm]
15	38	85	94	4 x M10	75	136
20	42	94	105	4 x M10	78	138
25	46	114,5	115	4 x M10	85	165
32	70	106	130	4 x M16	90	190
40	79	115	150	4 x M16	104	240
50	83	130	165	4 x M16	110	240
65	108	156	185	4 x M16	128	310
80	113	172	200	8 x M16	135	310
100	138	200	220	8 x M16	151	340
125	182	-	250	8 x M16	192	340
150	208	-	285	8 x M16	231	400
200	252	-	340	12 x M20	274	400